

888 - M

Teileliste und Näheinrichtungen
Parts List and Sewing Equipment

Alle Rechte vorbehalten.

Eigentum der Dürkopp Adler AG und urheberrechtlich geschützt. Jede, auch auszugsweise Wiederverwendung dieser Inhalte ist ohne vorheriges schriftliches Einverständnis der Dürkopp Adler AG verboten.

All rights reserved.

Property of Dürkopp Adler AG and copyrighted. Reproduction or publication of the content in any manner, even in extracts, without prior written permission of Dürkopp Adler AG, is prohibited.

Copyright © Dürkopp Adler AG - 2019

888 - M

Inhaltsverzeichnis	Tafel / Table	Contents
Armwelle	1	Upper shaft
Antrieb Arm- und Unterwelle, Rastkupplung	2	Upper and bottom shaft drive, Safety clutch
Fadenhebel, Nadelhalter	3	Thread lever, Needle holder
Fadenhebel-schaltbare nadelstangen	4	Thread lever-disconnectable needle bar
Antrieb Nadeltransport	5	Needle feed drive
Rollfussantrieb, Rollfussantrieb-Variator	6	Top roller driver, Top roller driver-variator
Variator	7	Variator
Transportgetrieb	8, 9	Wheel feed drive
Transportgetrieb-Variator		Wheel feed drive-variator
Schubwelle	10	Feeding shaft
Transporteursaeule, Fuehrungsleiste, Deckel Einnadel, Deckel Zweinadel	11	Wheel feed, Feed carrier, Cover 1 needle, Cover 2 needles
Transporteursaeule, Fuehrungsleiste -linke schmale Saeule	12	Wheel feed, Feed carrier - left narrow post
Fusslueftung Handhebel	13	Top roller lift hand lever
Fusslueftung Kniehebel	14	Top roller lift knee lever
Fusslueftung el.magn.	15	Top roller lift el.magn.
Fusslueftung pneu.	16	Top roller lift el.pneu.
Grosser Greifer mit Spule	17, 18	Large hook with bobbin
Kleiner Greifer mit Spule	19	Small hook with bobbin
Greifersaeule rechts	20	Hook post right
Greifersaeule rechts KFA	21	Hook post right short thread trimmer
Greifersaeule links	22	Hook post left
Greifersaeule schmale links	23	Hook post narrow left
Fadenabschneider	24	Thread trimmer
Fadenabschneider KFA	25	Short thread trimmer
Unterschneider	26	Lower edge trimming
Schraegschneider	27, 28	Oblique trimmer
Spuler	29	Winder
Spannungsplatte Einnadel el.magn.	30	Tension plate 1 needle el.magn.
Spannungsplatte Zweinadel el.magn.	31	Tension plate 2 needle el.magn.
Spannungsplatte Zweinadel pneu.	32	Tension plate 2 needles pneu.
Stichverstellung	33	Stitch adjustment
Stichverstellung 2 Stichlaengen	34	Stitch adjustment 2 stitch lengths
Verriegelung mech., el.magn.	35	Backtacking mech., el.magn.
Verteilerplatte, Taster	36	Electrical distribution board, Push-buttons
Magnetventileinheit	37	Solenoid valve unit
Zentralschmierung	38	Central lubrication
Arm, Fadenfuehrung	39	Arm, Thread guide
Arm, Magnetventileinheit-schaltbare nadelstangen	40	Arm, Solenoid valve unit - disconnectable needle bar

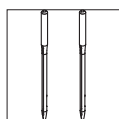
888 - M

Inhaltsverzeichnis	Tafel / Table	Contents
Grundplatte	41	Bed plate
Naehleuchte Diode	42	Sewing lamp diode
Antriebspaket fuer Direktantrieb	43 - 44	Motor kit for direct drive
Gestell	45	Stand
Wartungseinheit	46	Maintenance unit
Beipack	47, 48	Accessories
Teilstich-Einrichtung	49	Reduced stitch device
Taster		Push-buttons
Teilesatz fuer Stichplattenwechsel		Part set for throat plate change
abdruckarm Schiebrad		Wheel feeder without impress
Anschiebetisch		Slide-on table
Werkzeug M-Type		Tool kits M-Type
Blocksatz fuer Nadeltransport		Needle feed locking
USB Memory Stick, Abdeckung		USB memory key, Cover
Kniehebel	50	Knee lever
Kantenanschlag		Edge guide
Rollenanschlag		Roller stop
Restfadenwaechter	51	Thread monitor
Nähfußdrucks- und	52	Measuring of foot pressure
Nadelfadenspannungsmessen		and upper thread tension
Rollfuss Ø 25	53	Top roller Ø 25
Rollfuss Ø 35	54	Top roller Ø 35
Stichplatte		Throat plate
Rollfuss Ø 45	55	Top roller Ø 45
Stichplatte		Throat plate
Index		Index
Naeheinrichtungen		Sewing equipment
Pneu. Geraetepan		Pneumatic circuit plan

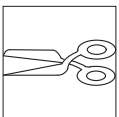
888 - M



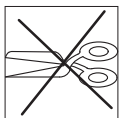
Einnadel-Maschine
single needle machine



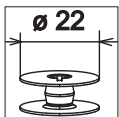
Zweinadel-Maschine
two needle machine



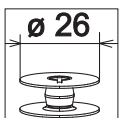
mit Fadenabschneider
with thread trimmer



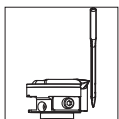
ohne Fadenabschneider
without thread trimmer



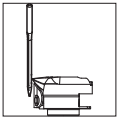
kleiner Greifer
small hook



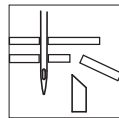
grosser Greifer
large hook



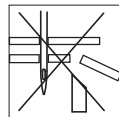
Greifer links der Nadel
hook left of the needle



Greifer rechts der Nadel
hook right of the needle

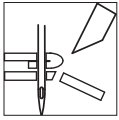


mit Unterschneider
with undertrimmer

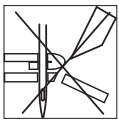


ohne Unterschneider
without undertrimmer

888 - M



mit Schraegabschneider
with oblique trimmer



ohne Schraegabschneider
without oblique trimmer



Schaltbare Nadelstangen
disconnectable needle bar



Kurz-Fadenabschneider
short thread trimmer

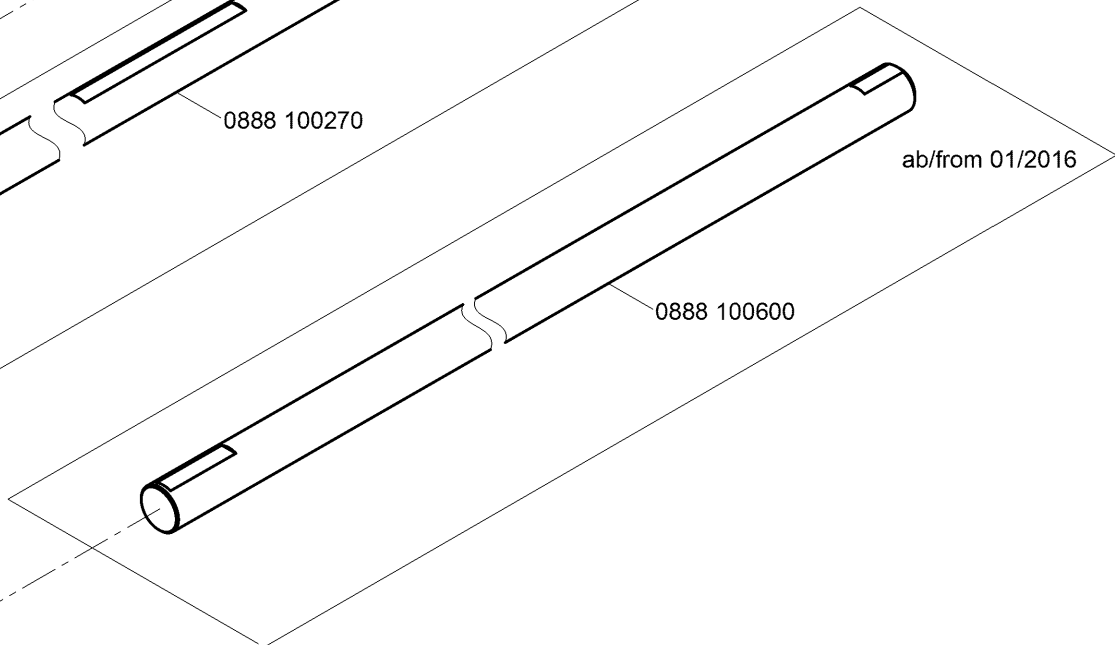
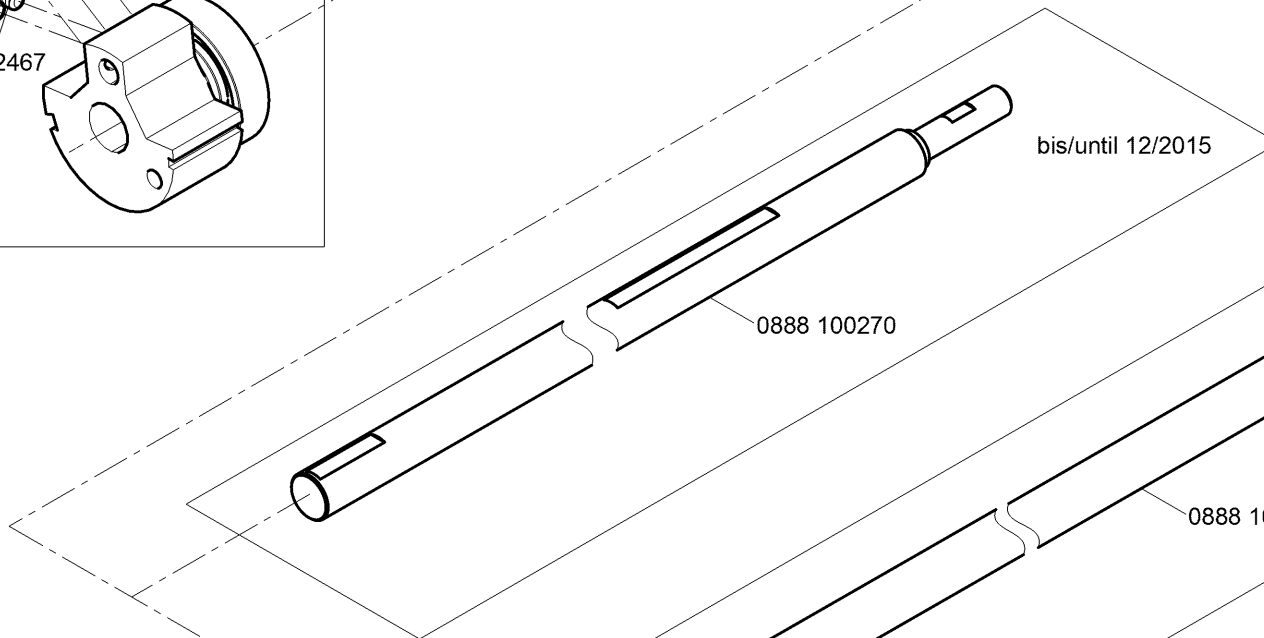
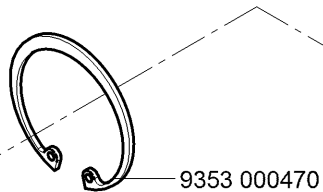
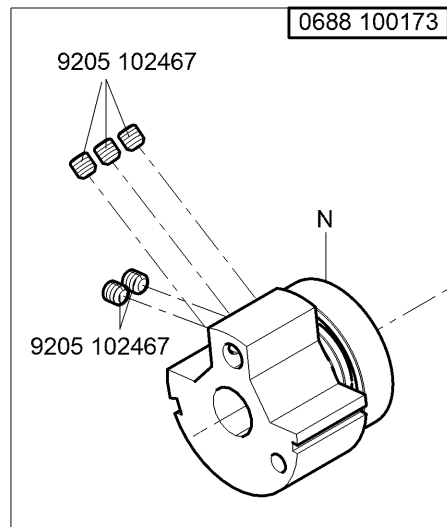


ohne Kurz-Fadenabschneider
without short thread trimmer

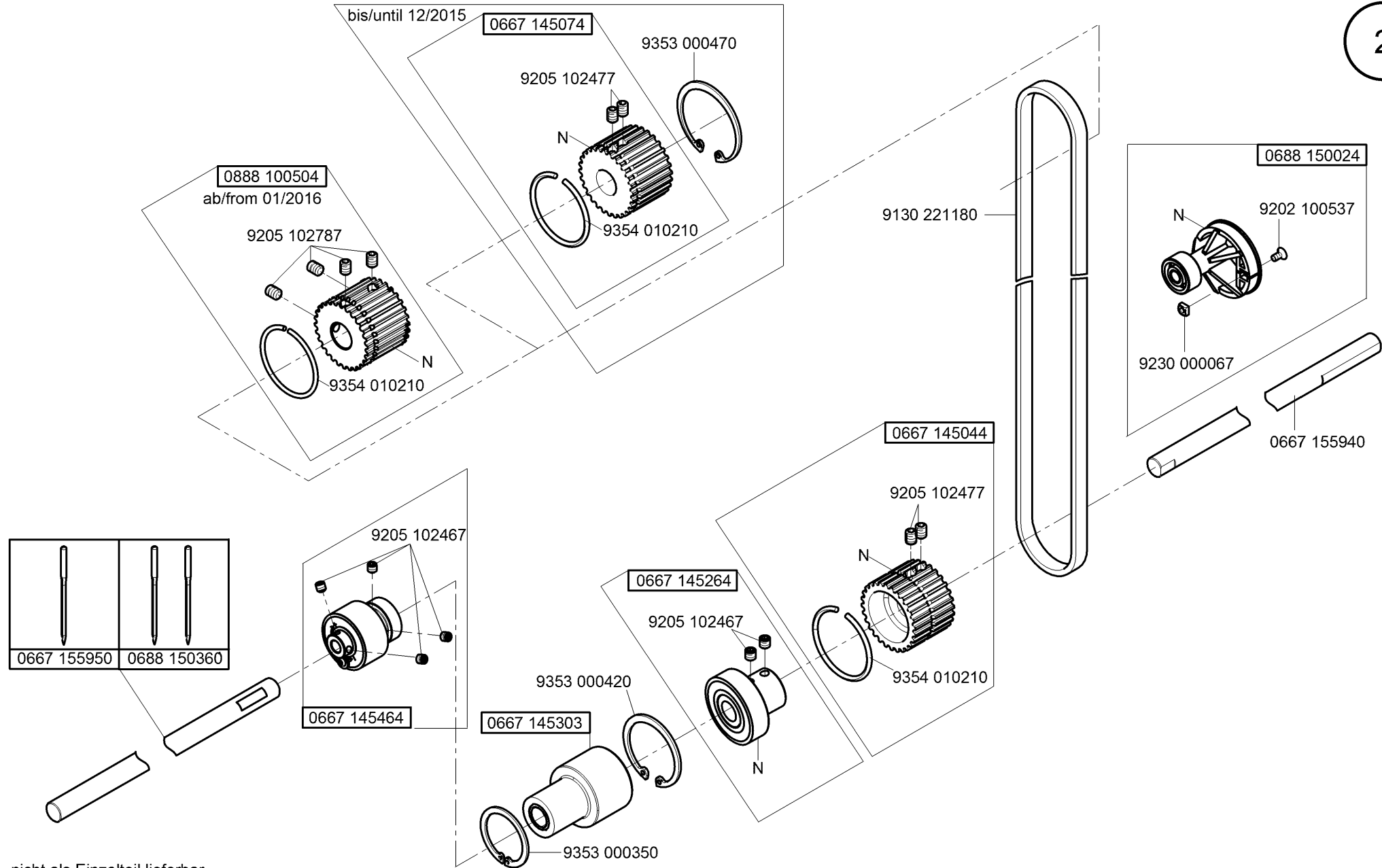


kleben/stick

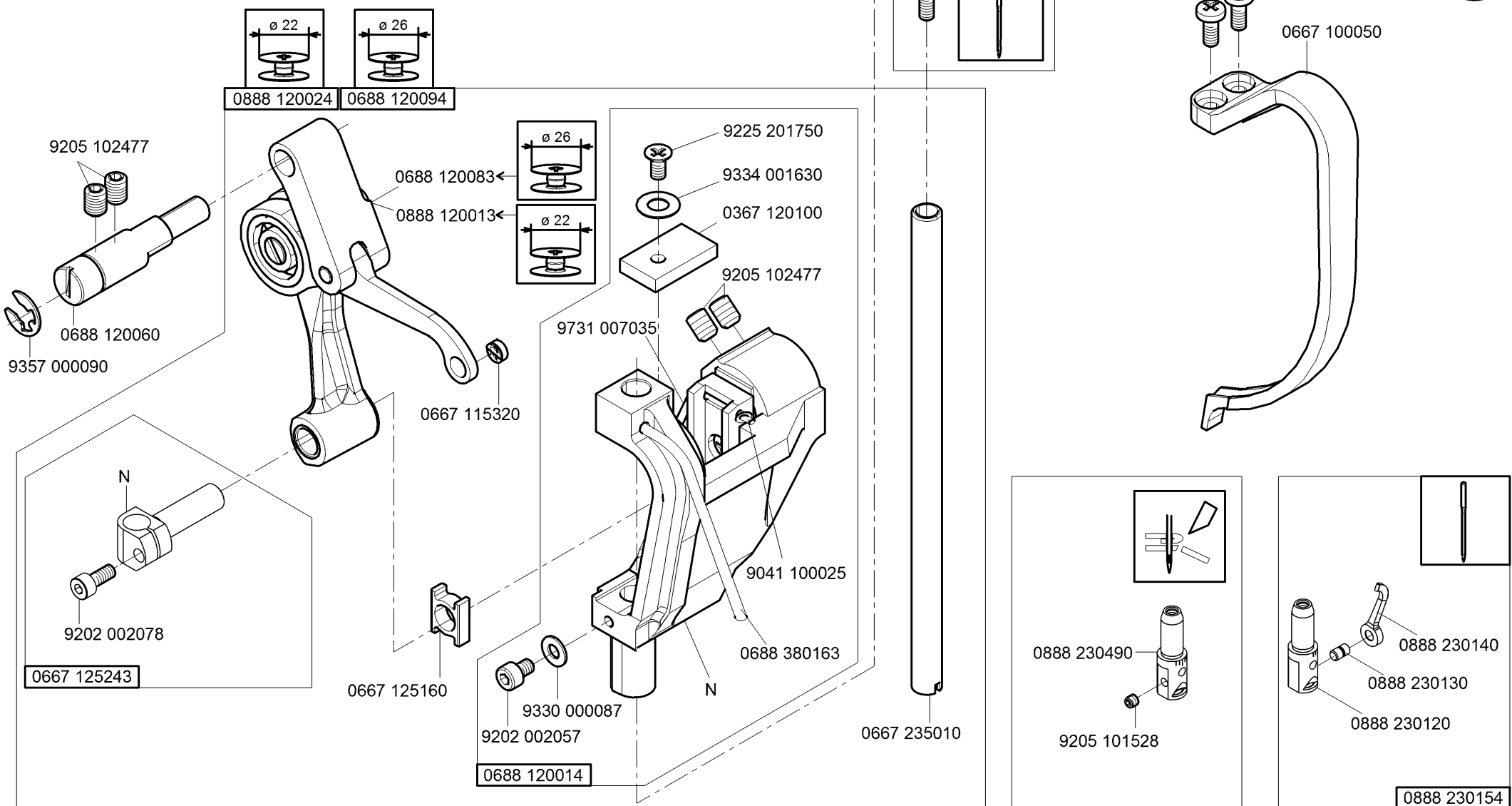
N nicht einzeln lieferbar/not available as separate part



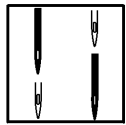
N - nicht als Einzelteil lieferbar
not available as separate part



N - nicht als Einzelteil lieferbar
not available as separate part

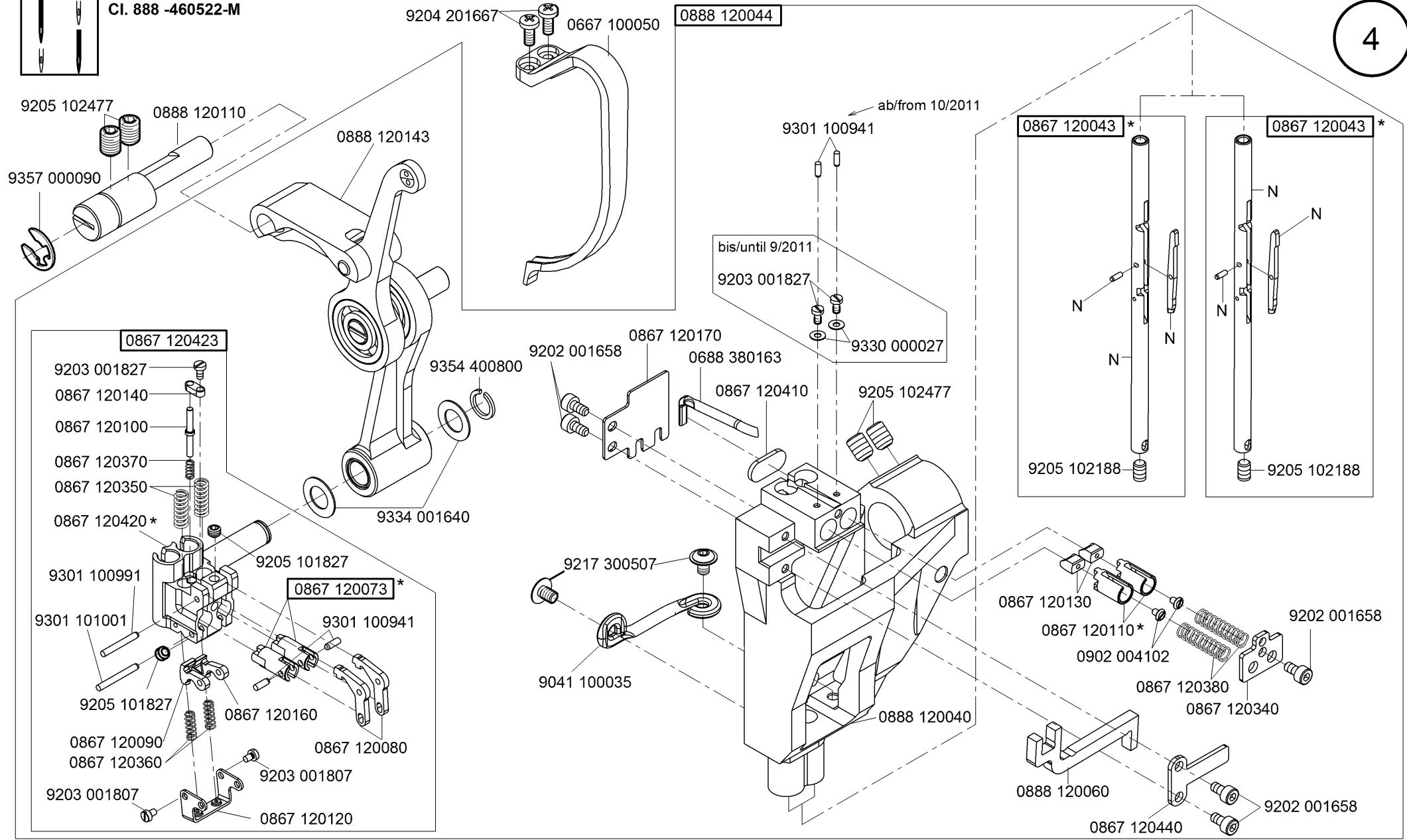


N - nicht als Einzelteil lieferbar
not available as separate part



Cl. 888 -460522-M

4

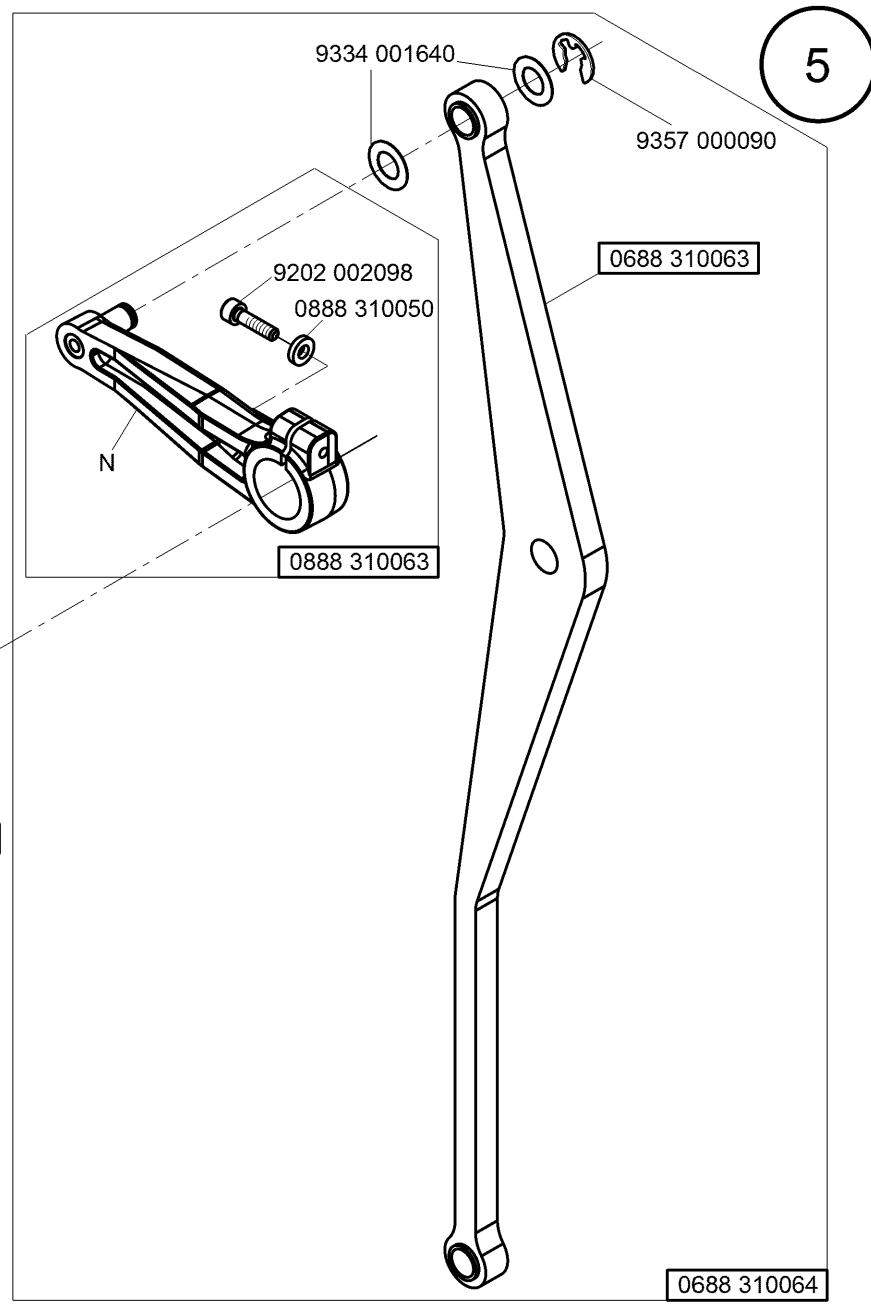
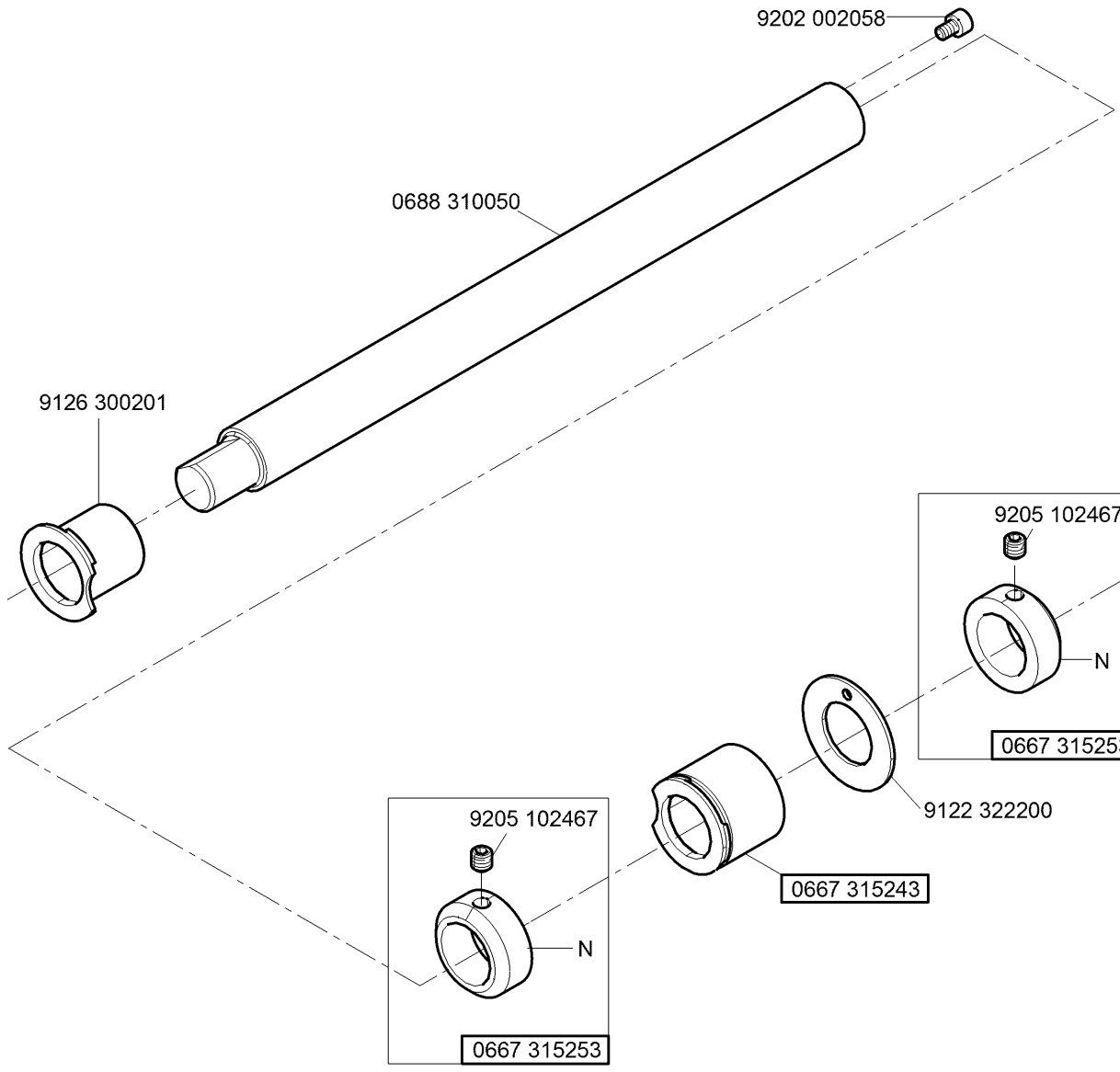


N - nicht als Einzelteil lieferbar
 not available as separate part

* bis 6/2011 alle Teile nur zusammen bestellen
 until 6/2011 all parts please order together

Cl. 888 - M

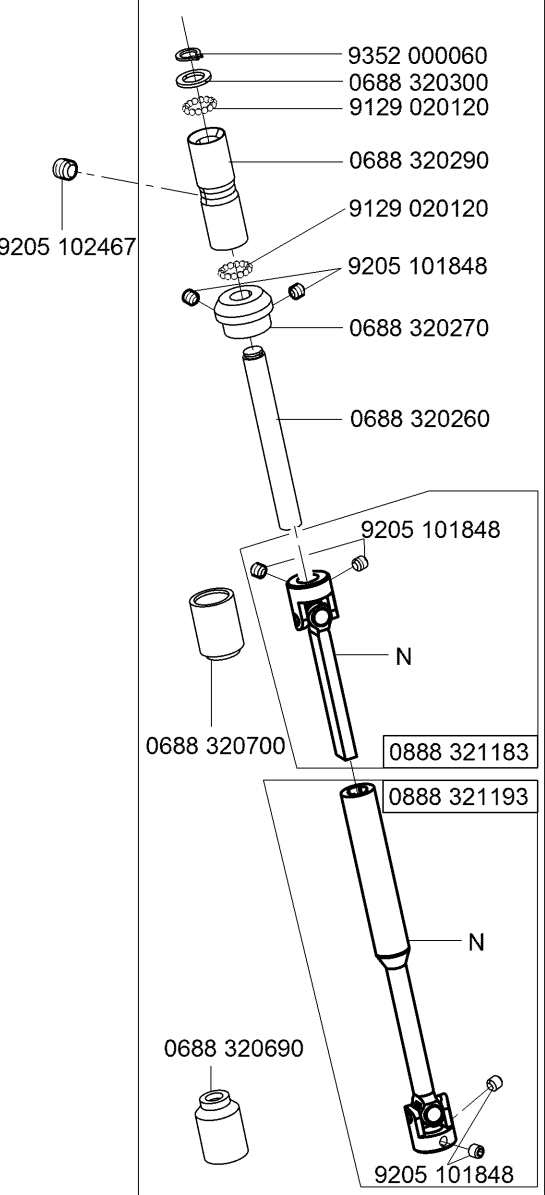
Ausgabe/Edition 7.2015



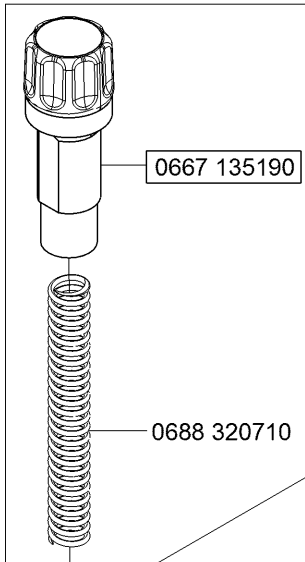
5

N - nicht als Einzelteil lieferbar
not available as separate part

0688 320333

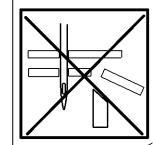


N - nicht als Einzelteil lieferbar
not available as separate part



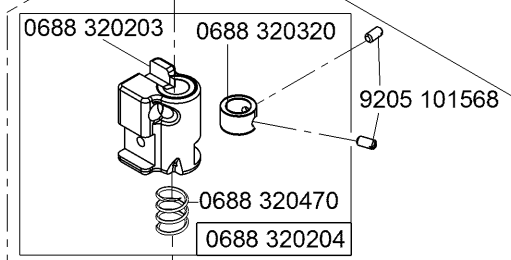
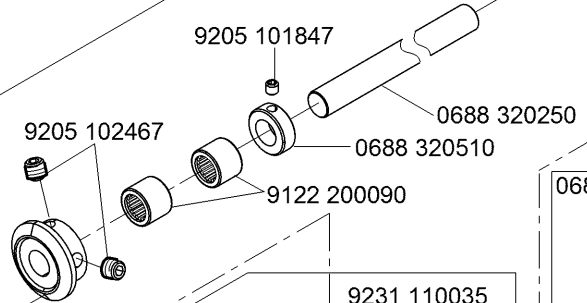
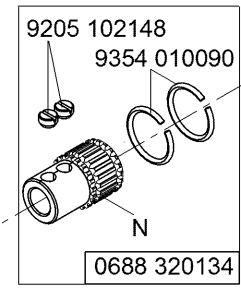
- CI.888 -160122-M
- CI.888 -160125-M
- CI.888 -160152-M
- CI.888 -167122-M
- CI.888 -260122-M
- CI.888 -360122-M
- CI.888 -356122-M
- CI.888 -460522-M

- CI.888 -160122-M
- CI.888 -160125-M
- CI.888 -160152-M
- CI.888 -167122-M
- CI.888 -260122-M
- CI.888 -360122-M
- CI.888 -460522-M

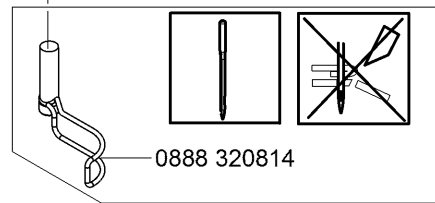
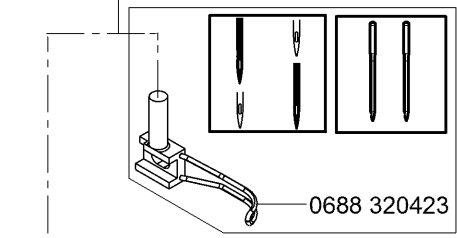
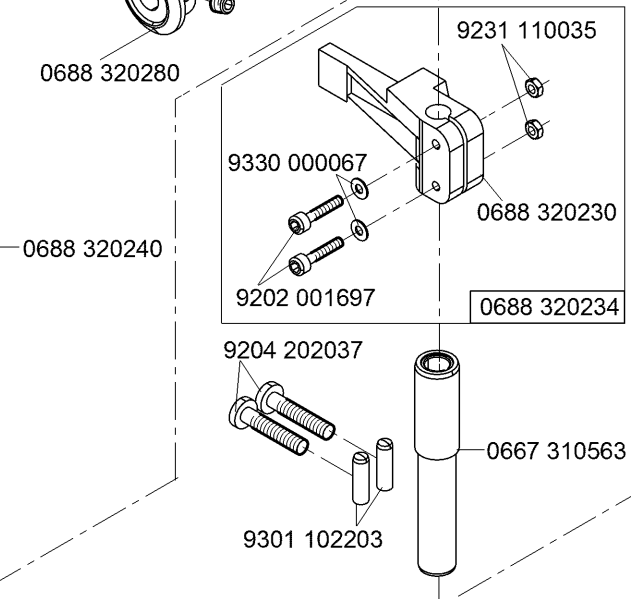
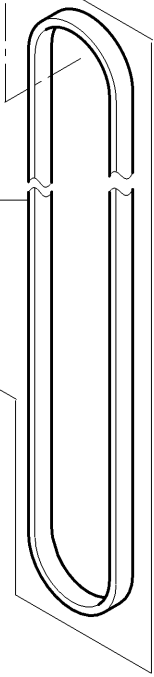


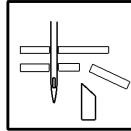
ab/from 01/2016 9202 002467
0888 100620

bis/until 12/2015
9353 000130
0688 320380

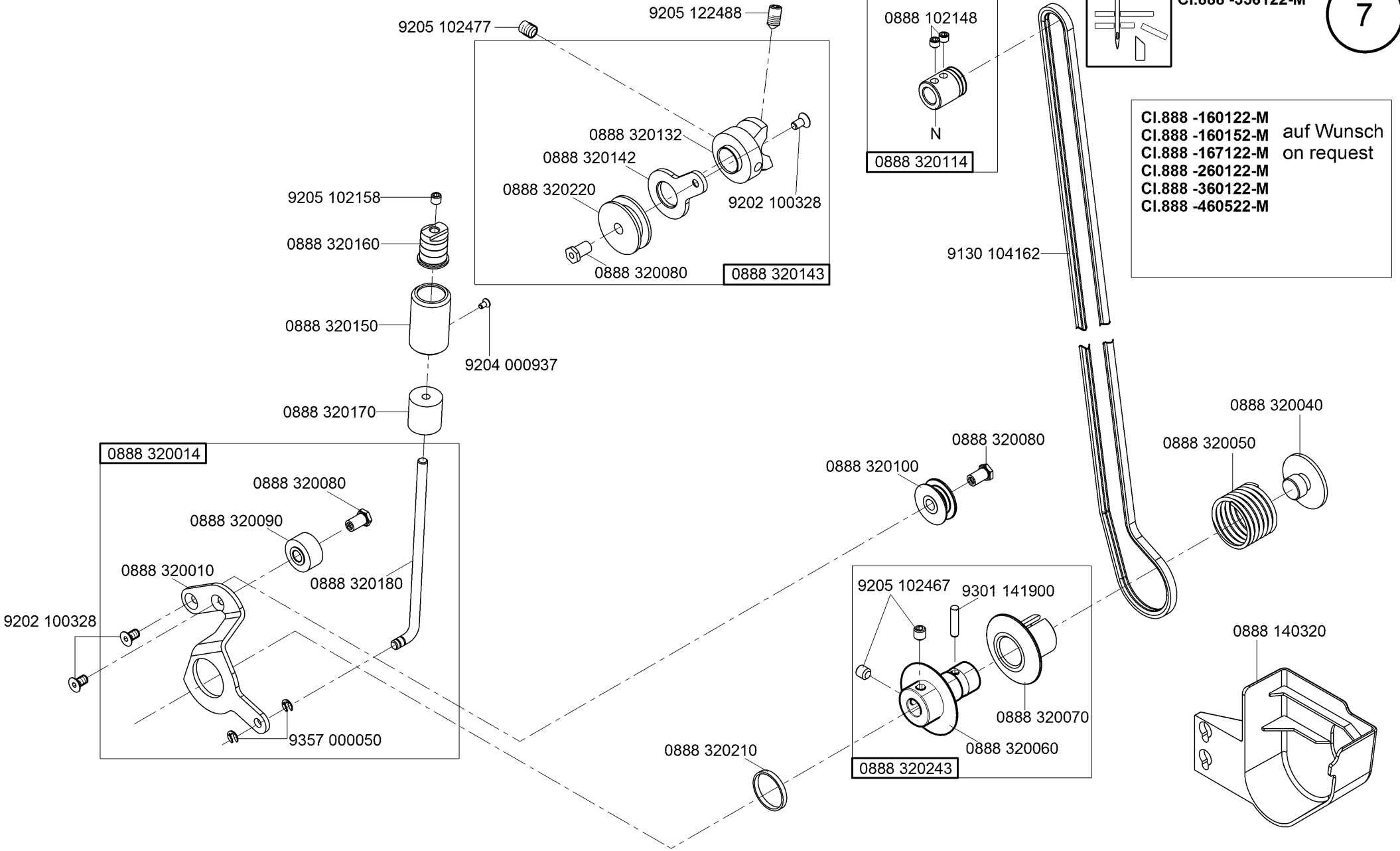


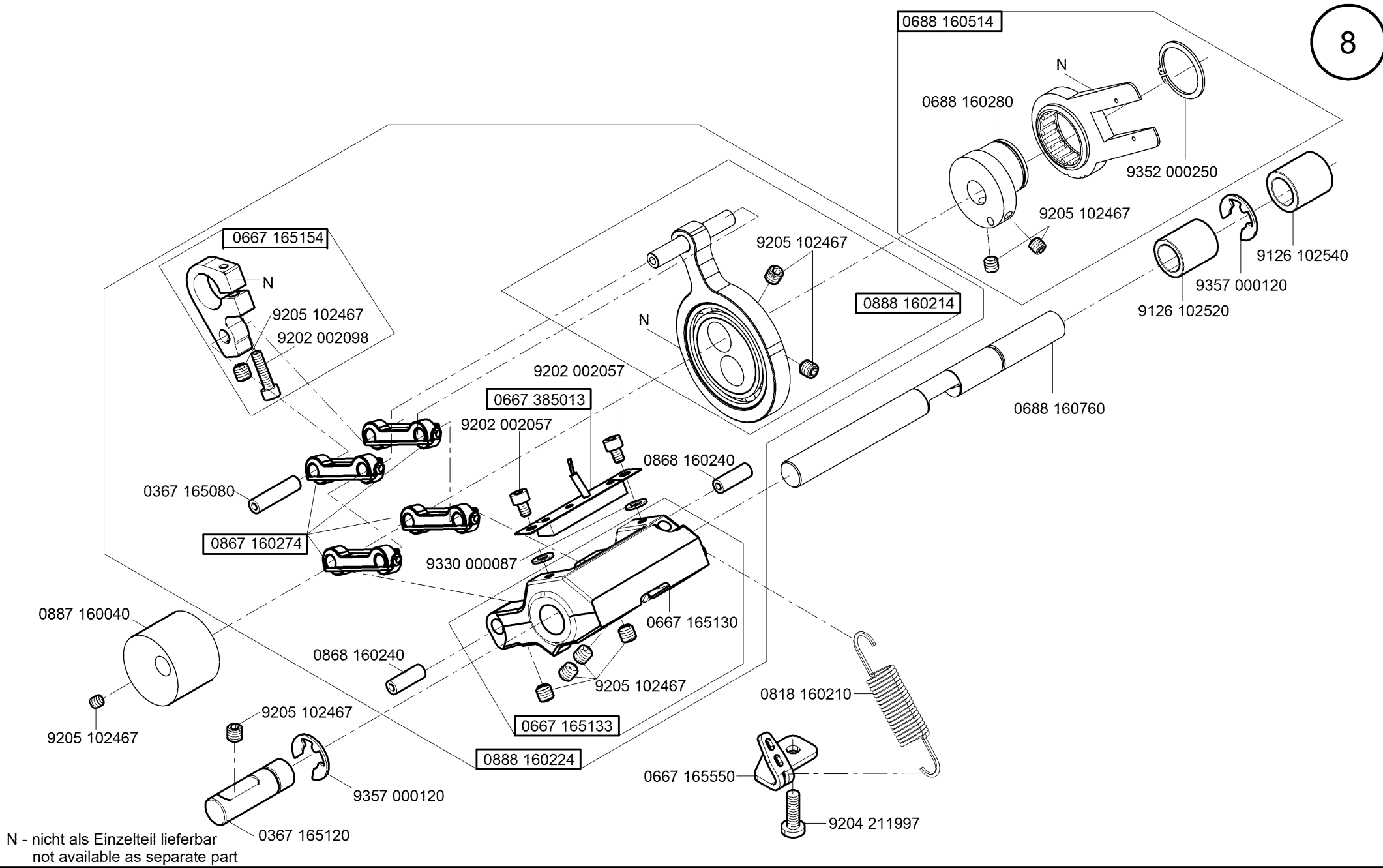
9130 220260

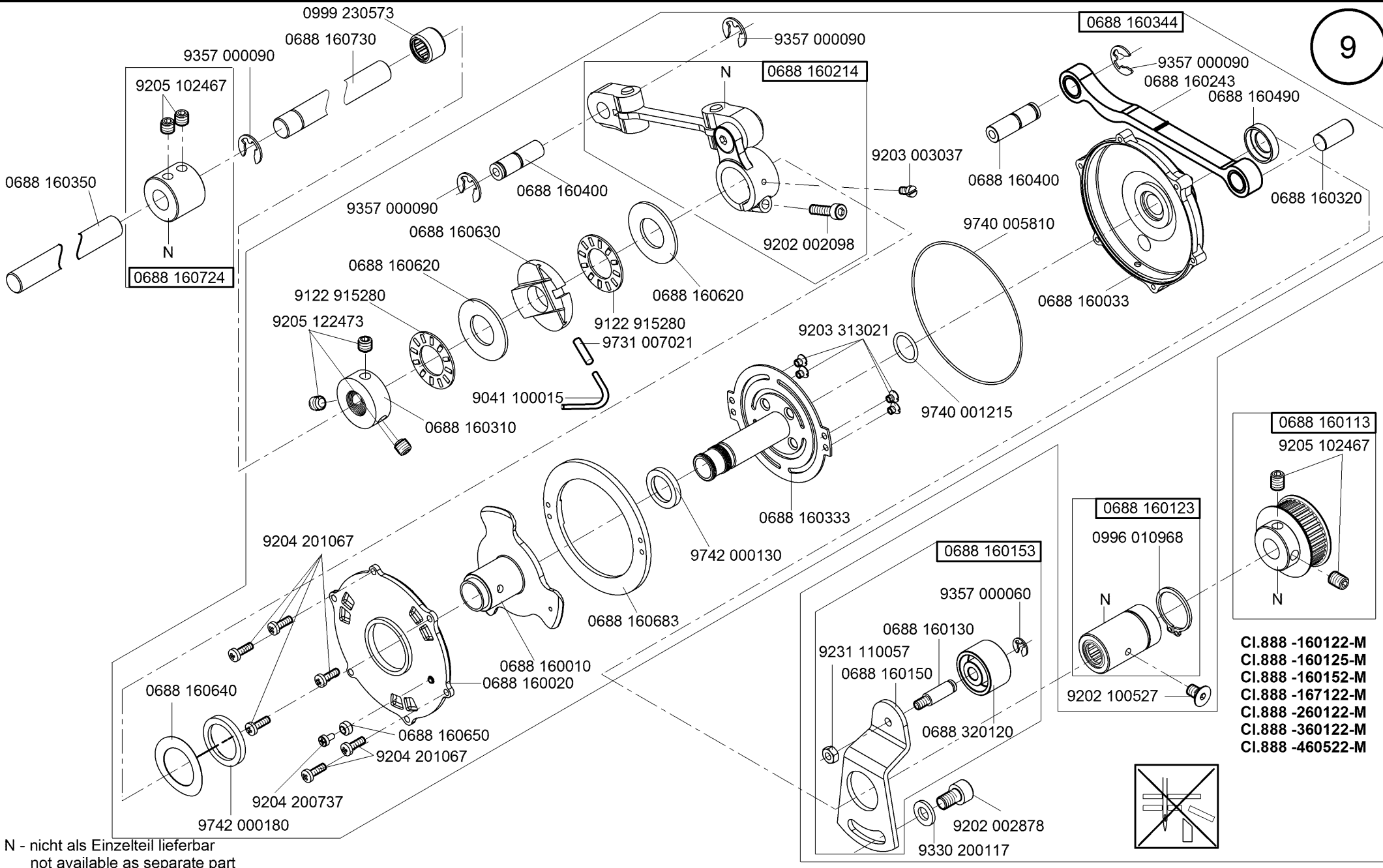




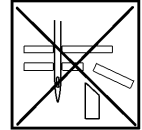
- CI.888 -160122-M
- CI.888 -160152-M auf Wunsch
- CI.888 -167122-M on request
- CI.888 -260122-M
- CI.888 -360122-M
- CI.888 -460522-M



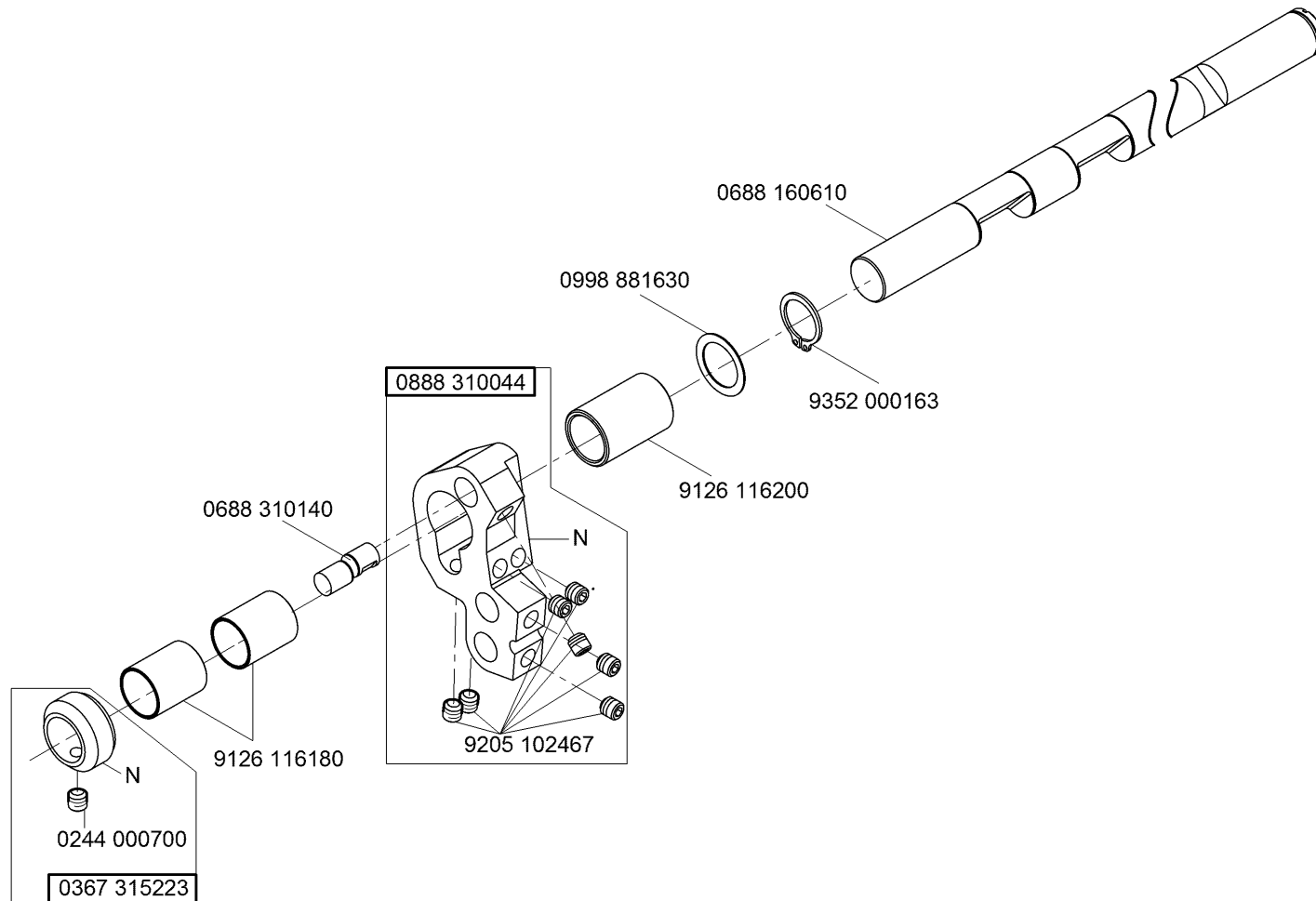




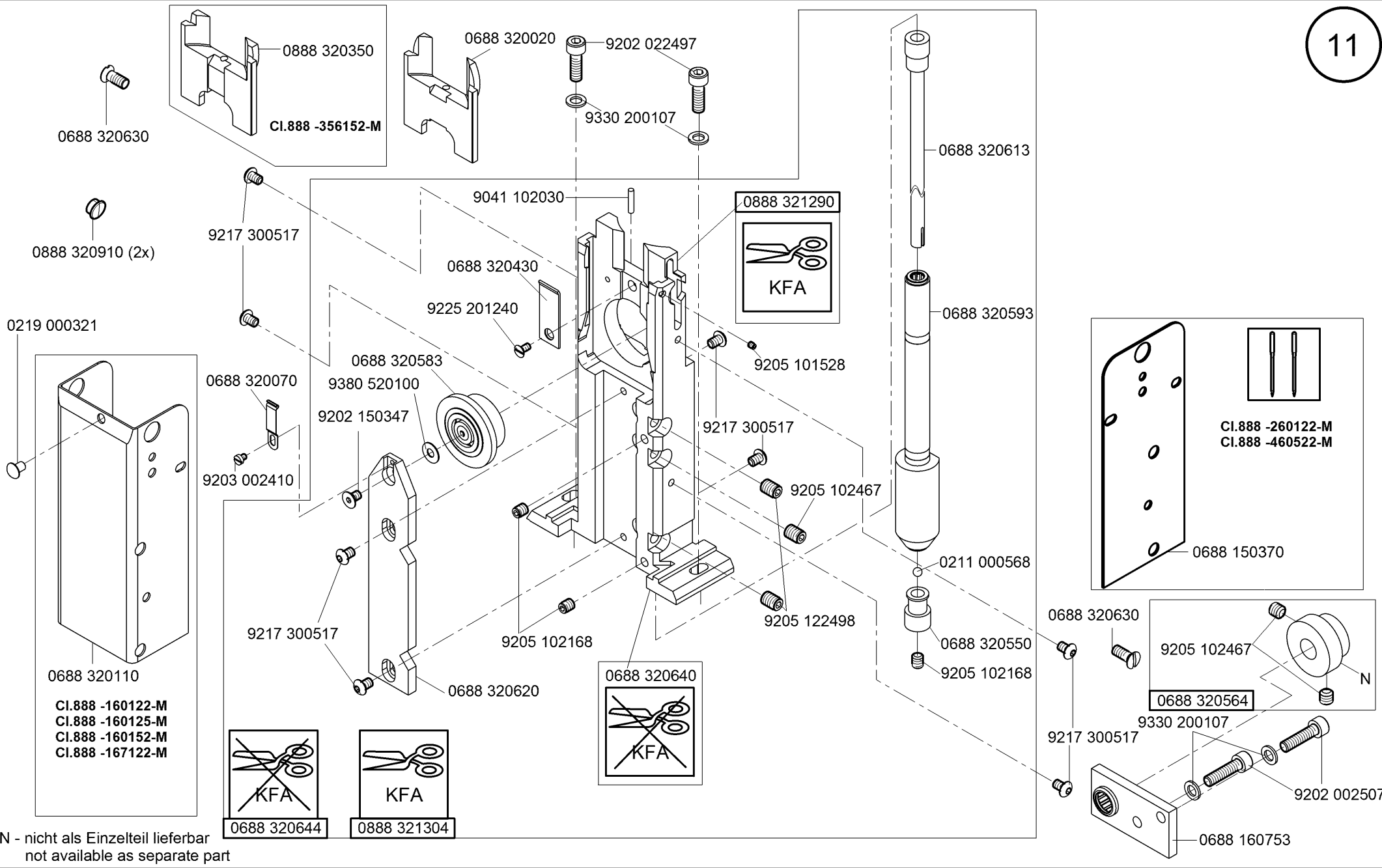
N - nicht als Einzelteil lieferbar
not available as separate part



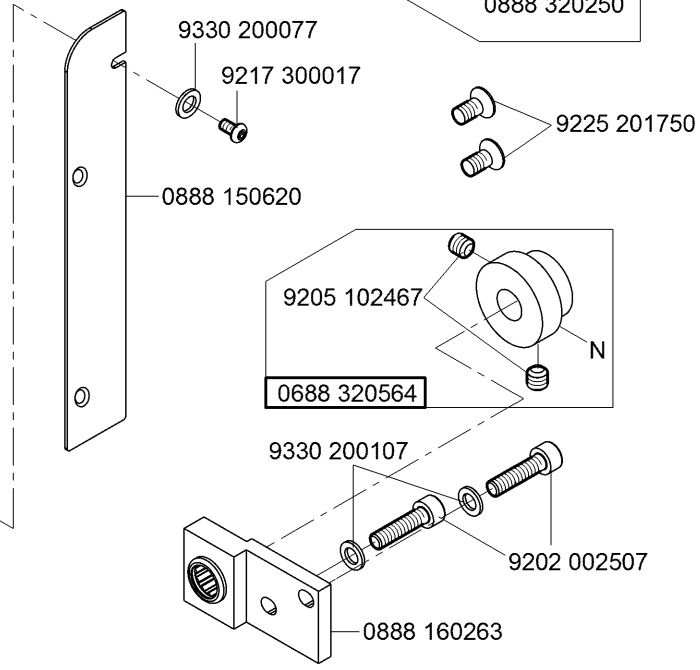
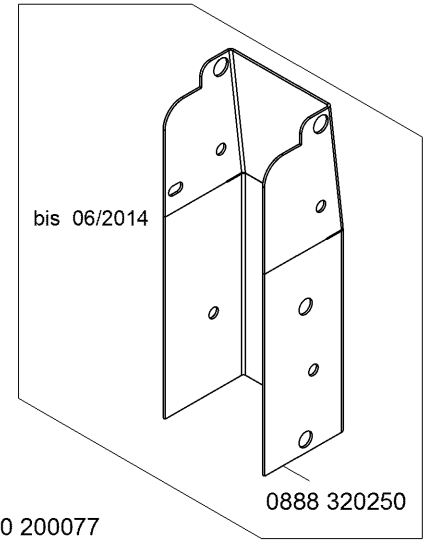
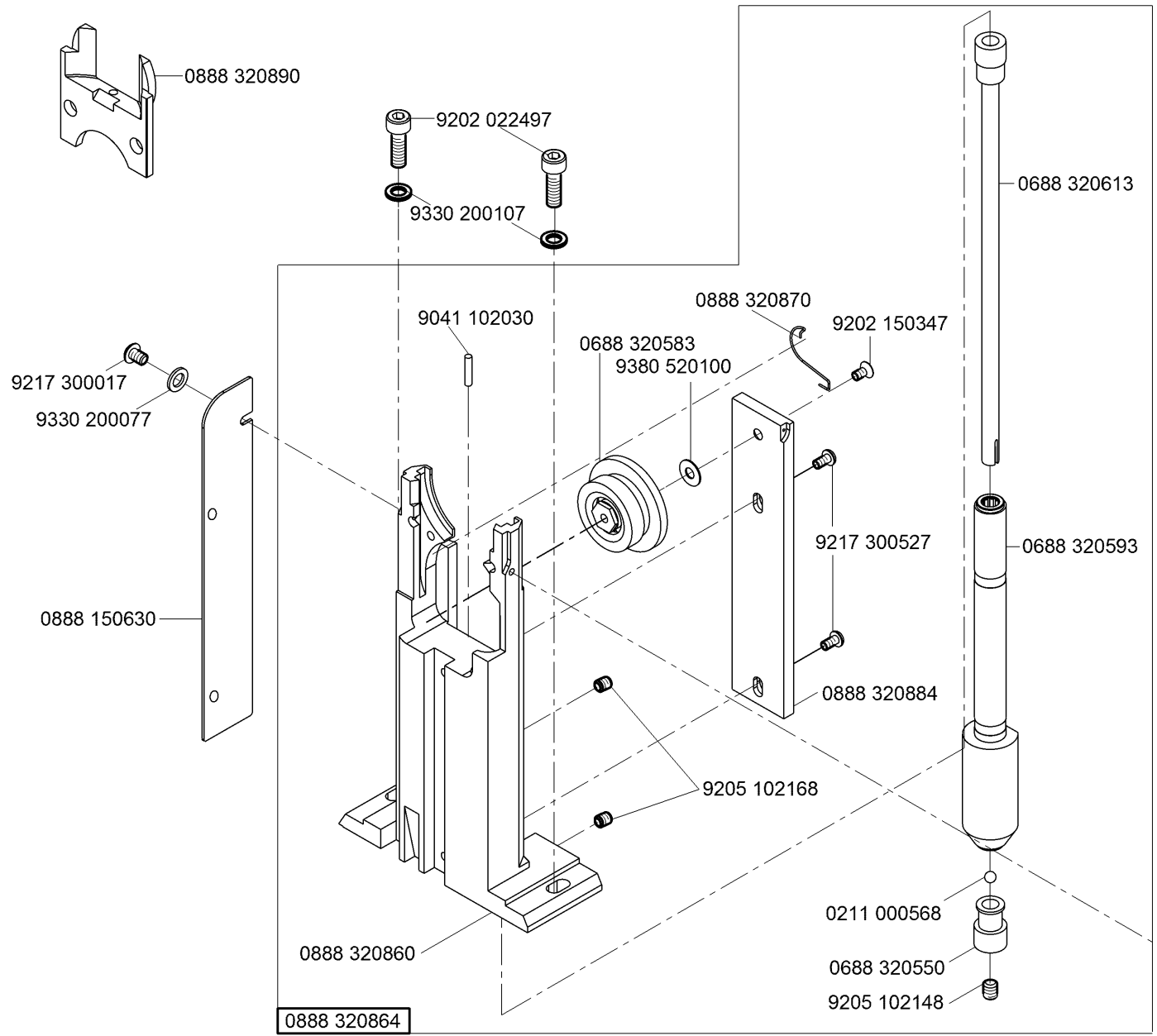
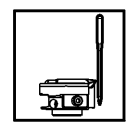
- CI.888 -160122-M
- CI.888 -160125-M
- CI.888 -160152-M
- CI.888 -167122-M
- CI.888 -260122-M
- CI.888 -360122-M
- CI.888 -460522-M



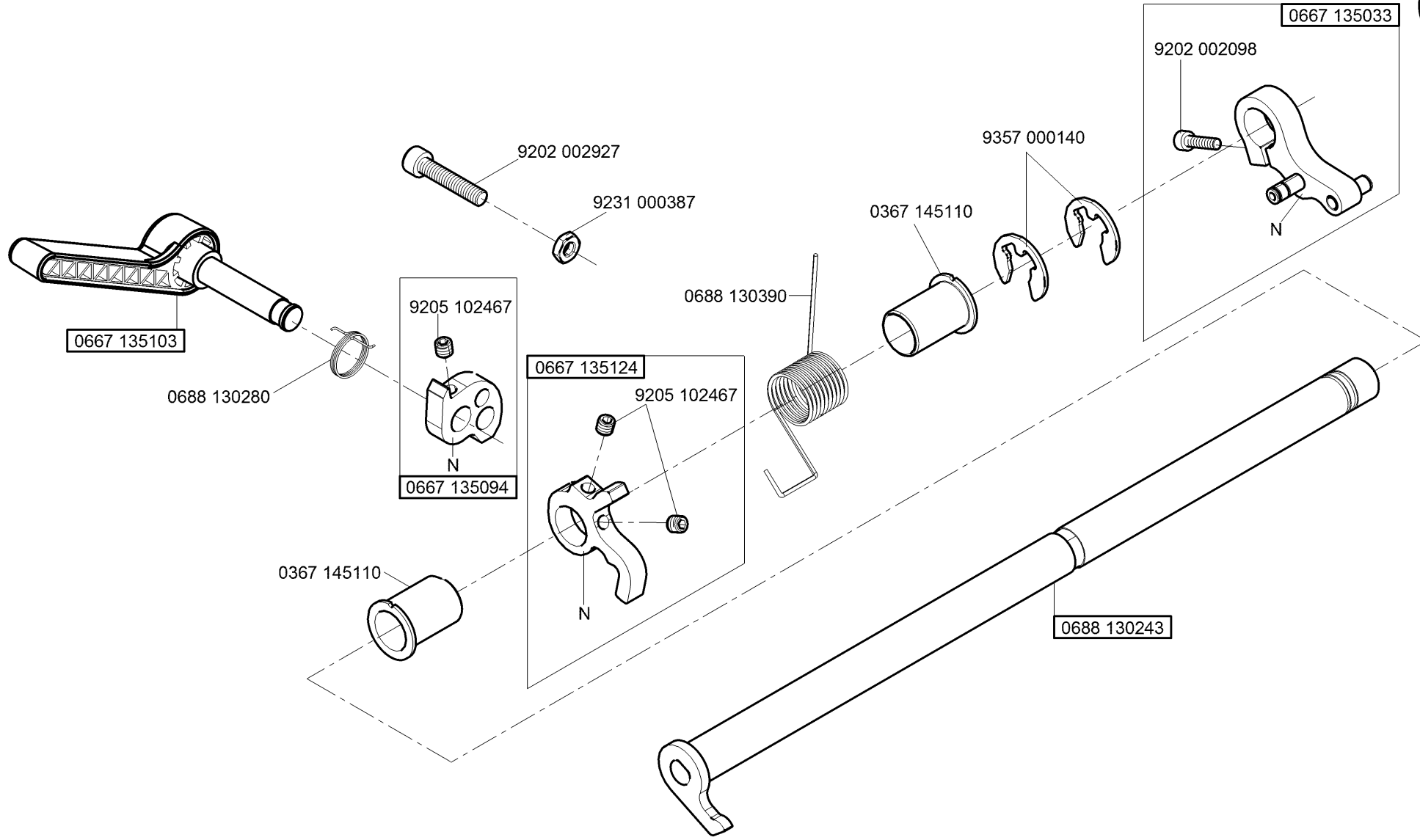
N - nicht als Einzelteil lieferbar
not available as separate part



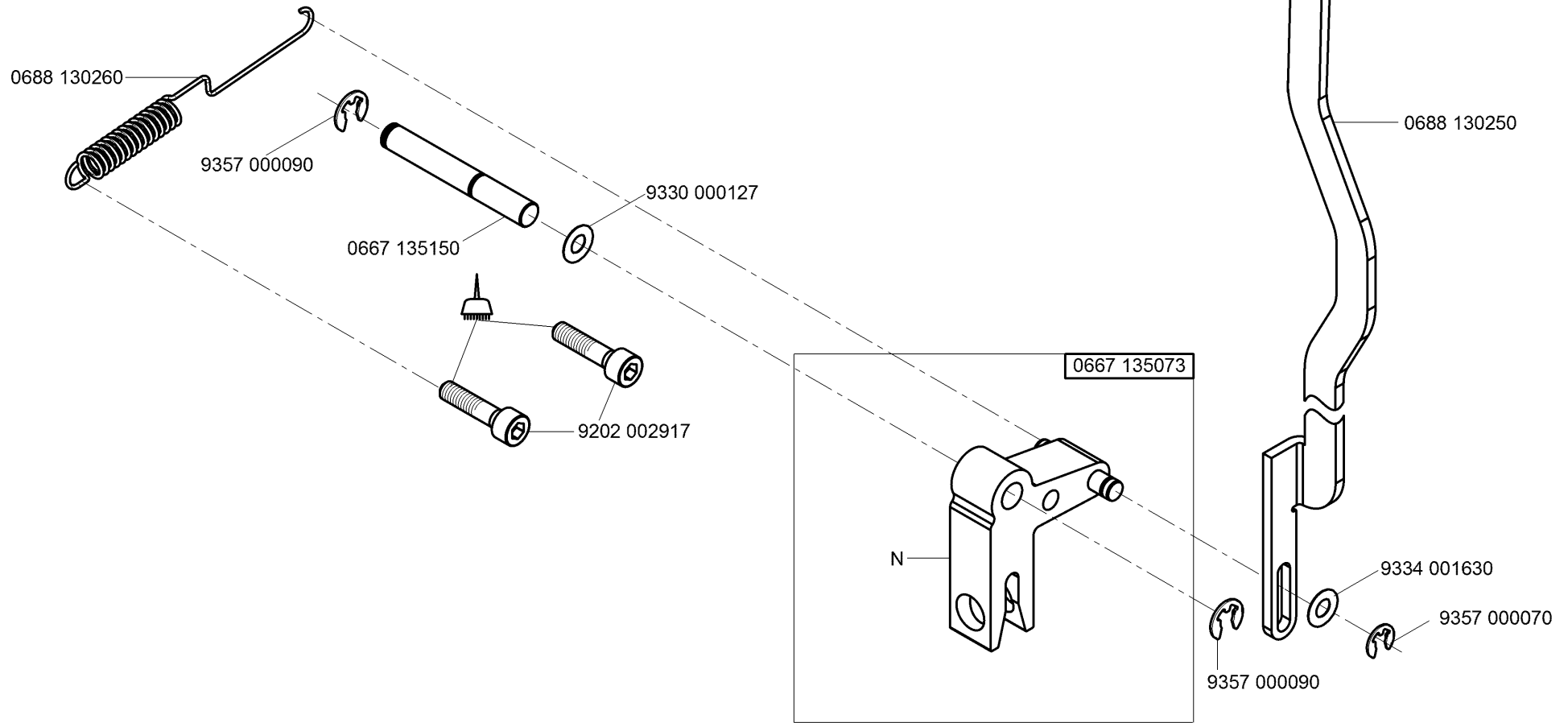
N - nicht als Einzelteil lieferbar
not available as separate part




N - nicht als Einzelteil lieferbar
not available as separate part



N - nicht als Einzelteil lieferbar
not available as separate part

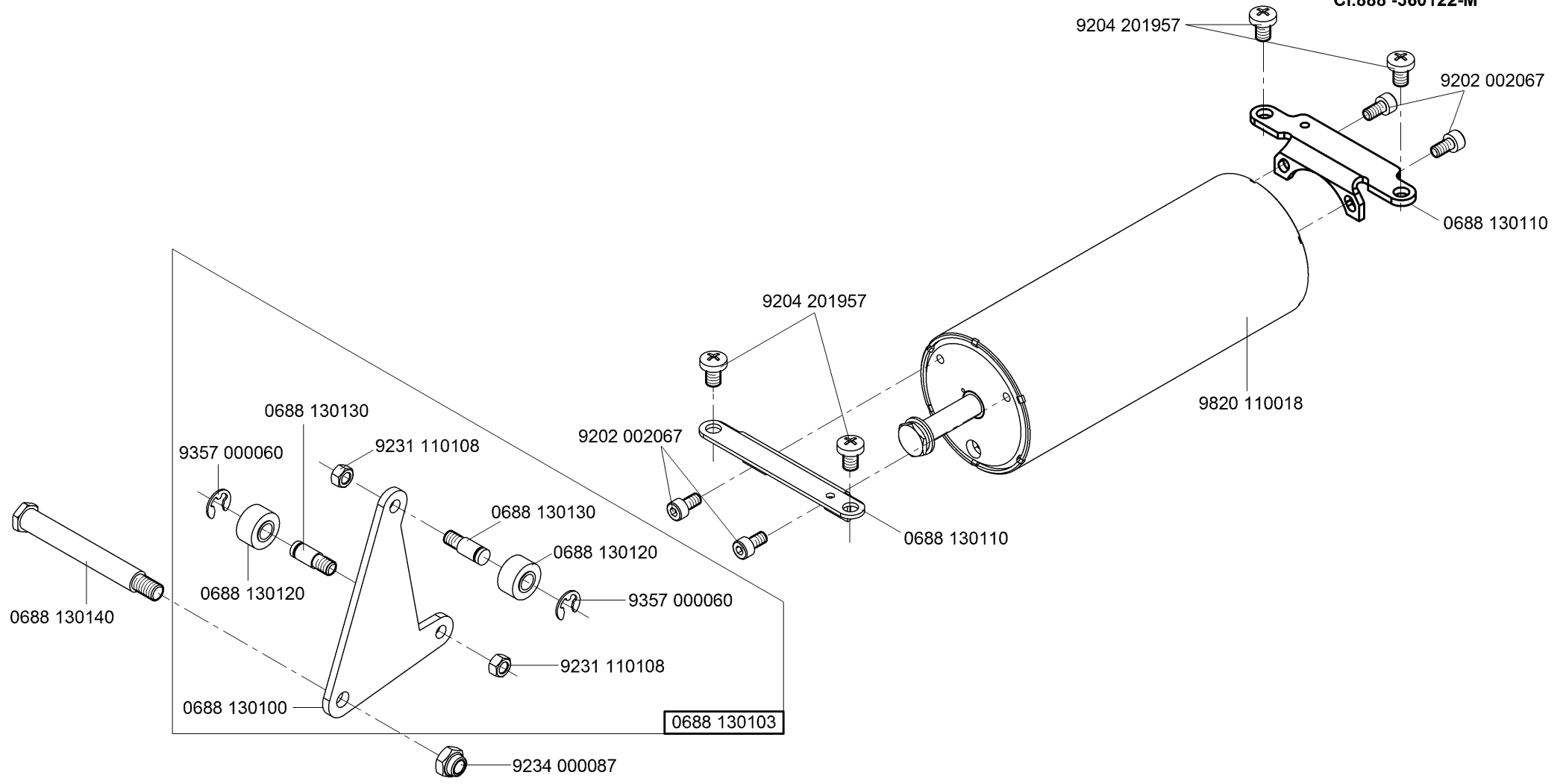


N - nicht als Einzelteil lieferbar
not available as separate part



-kleben -stick

- Cl.888 -160122-M
- Cl.888 -160125-M
- Cl.888 -160152-M
- Cl.888 -167122-M
- Cl.888 -260122-M
- Cl.888 -356122-M
- Cl.888 -360122-M



9700 100103

9357 000070

N

9742 300195

N

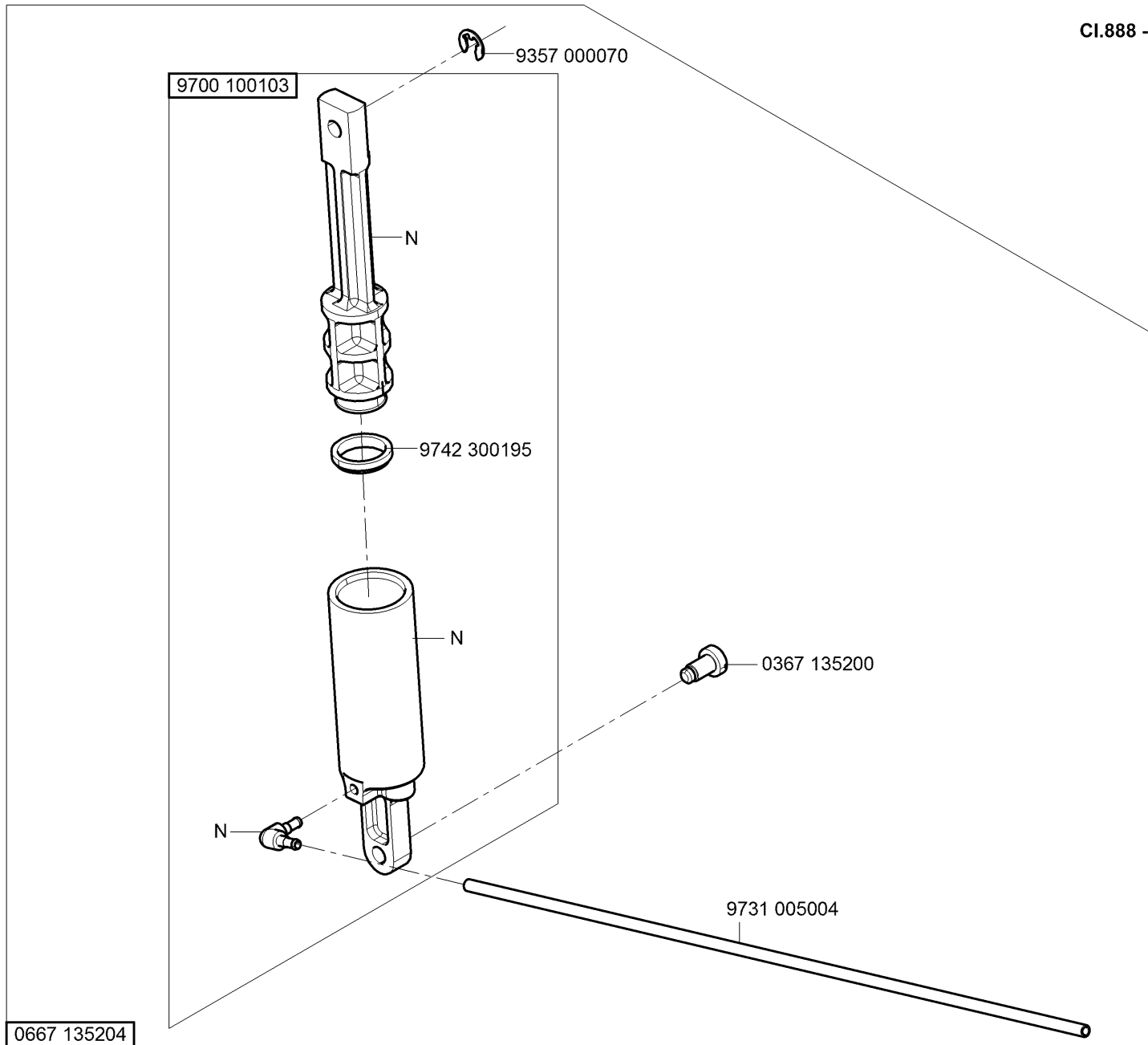
0367 135200

N

9731 005004

0667 135204

N - nicht als Einzelteil lieferbar
not available as separate part

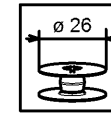




(1x)

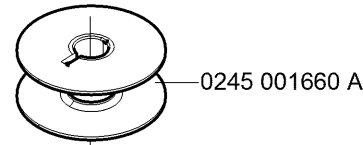


(2x)



ø 26

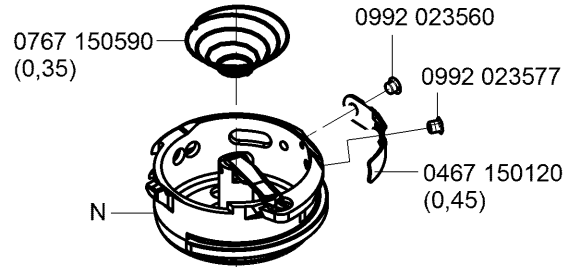
CI.888 -160122-M
CI.888 -160125-M
CI.888 -167122-M
CI.888 -260122-M
CI.888 -356122-M
CI.888 -360122-M



0245 001660 A

0888 150754

0888 150734



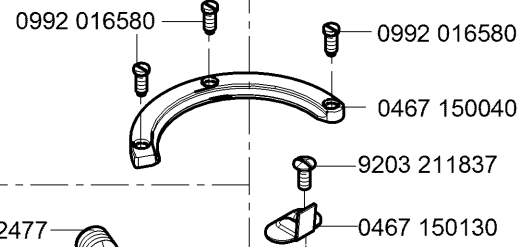
0767 150590
(0,35)

0992 023560

0992 023577

0467 150120
(0,45)

N



0992 016580

0992 016580

0467 150040

9203 211837

0467 150130

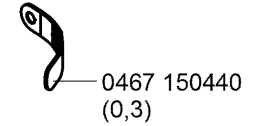
9205 102477

0667 156190

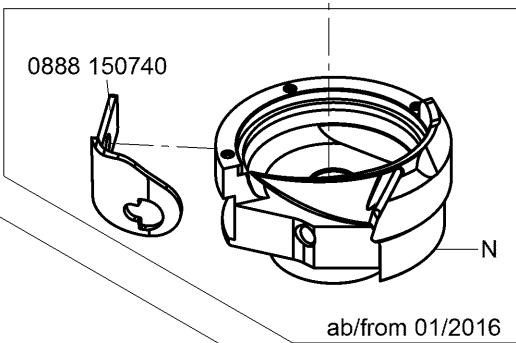
9205 102477

0667 156320

bis/until 12/2015



auf Wunsch
on request

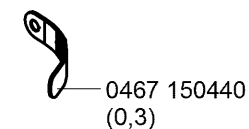
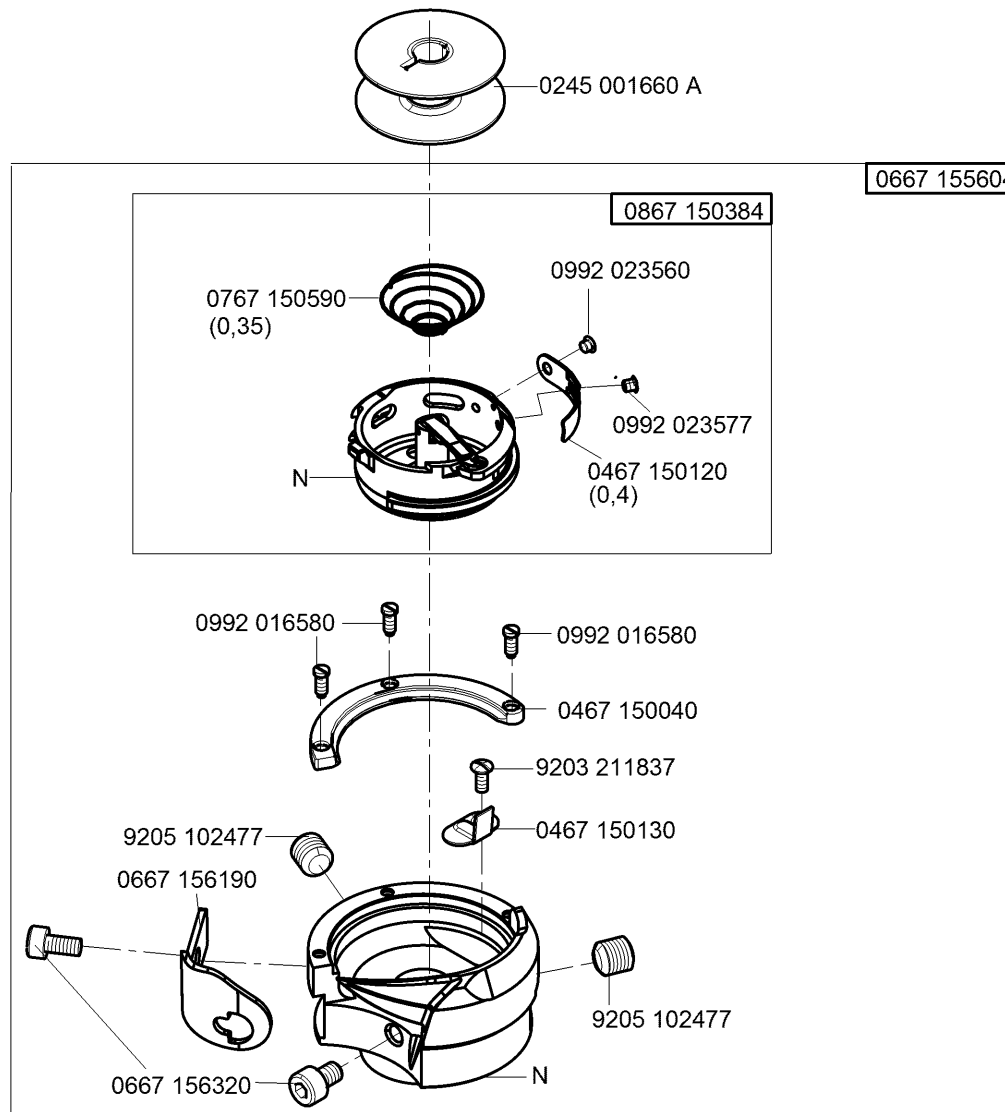
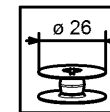


0888 150740

N

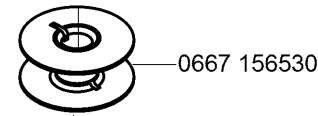
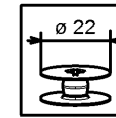
ab/from 01/2016

N - nicht als Einzelteil lieferbar
not available as separate part

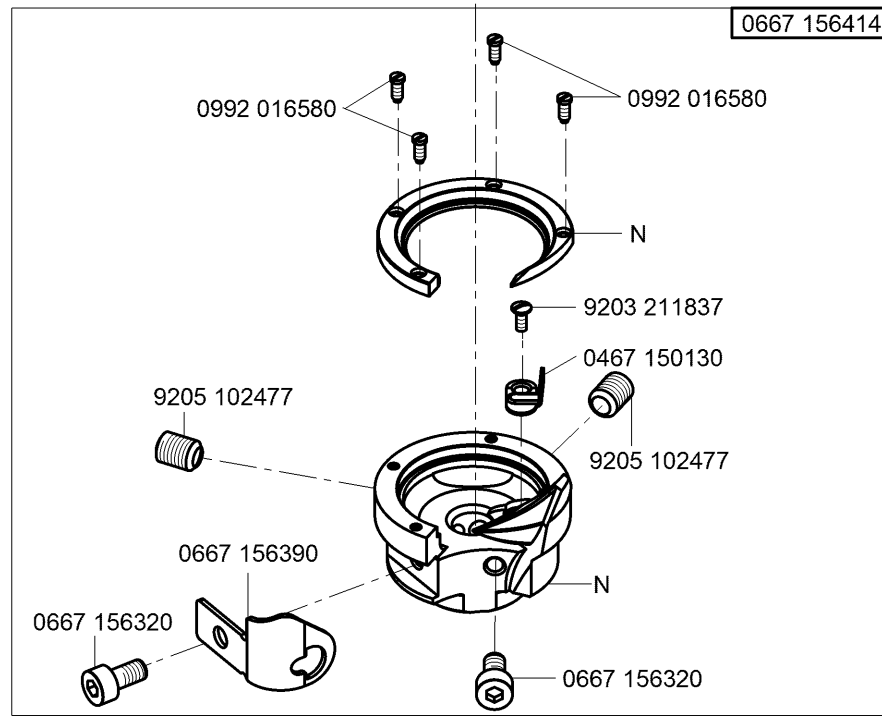
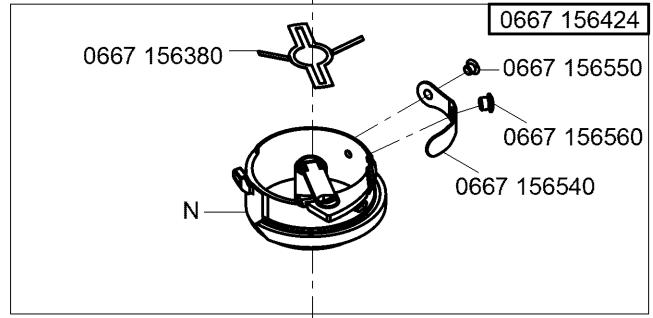


auf Wunsch
on request

N - nicht als Einzelteil lieferbar
not available as separate part

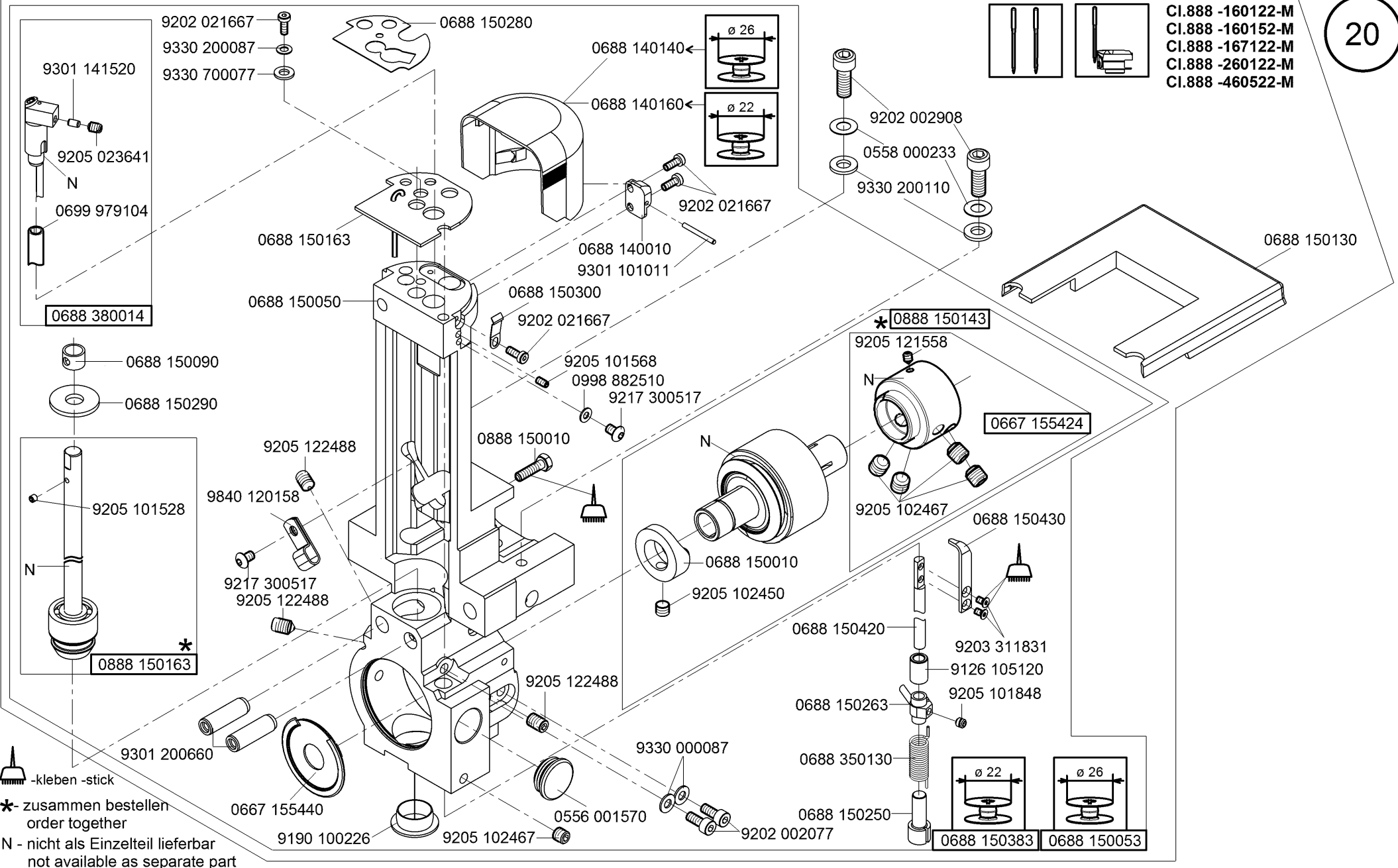


0667 156404

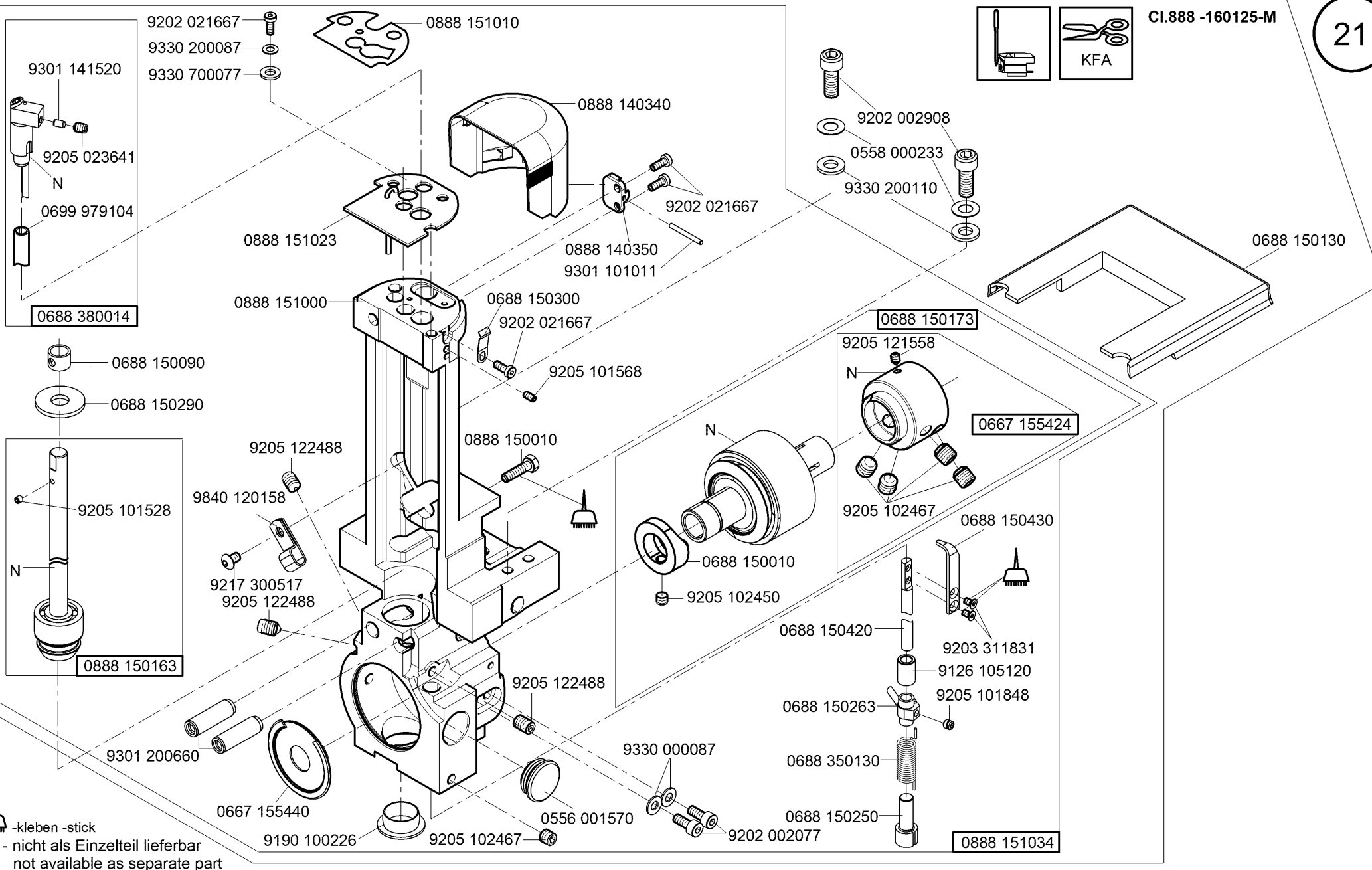


N - nicht als Einzelteil lieferbar
not available as separate part

CI.888 -160122-M
 CI.888 -160152-M
 CI.888 -167122-M
 CI.888 -260122-M
 CI.888 -460522-M



-kleben -stick
 * -zusammen bestellen
 order together
 N - nicht als Einzelteil lieferbar
 not available as separate part



9202 021667
9330 200087
9330 700077

0888 151010

0888 140340

9301 141520

9205 023641

0699 979104

0688 380014

0888 151023

0888 140350

9301 101011

0888 151000

0688 150300

9202 021667

9205 101568

0688 150090

0688 150290

9205 101528

9205 122488

9840 120158

0888 150010

9217 300517

9205 122488

0888 150163

9205 121558
N
0667 155424
9205 102467

0688 150430

0688 150010

9205 102450

0688 150420

9203 311831

9126 105120


9205 101848

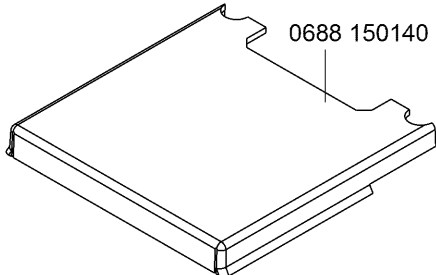
0688 150263

0688 350130

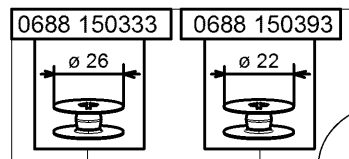
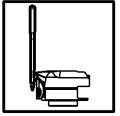
0688 150250

0888 151034

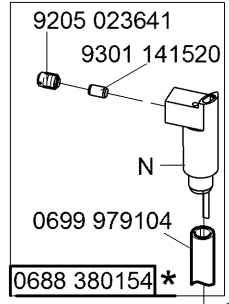
 -kleben -stick
N - nicht als Einzelteil lieferbar
not available as separate part



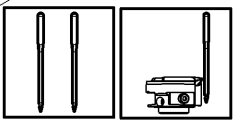
CI.888 -160122-M
 CI.888 -160152-M
 CI.888 -167122-M



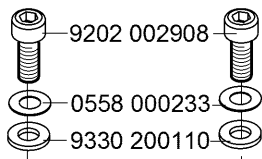
0688 150333
 0688 150393
 0688 140140
 0688 140140



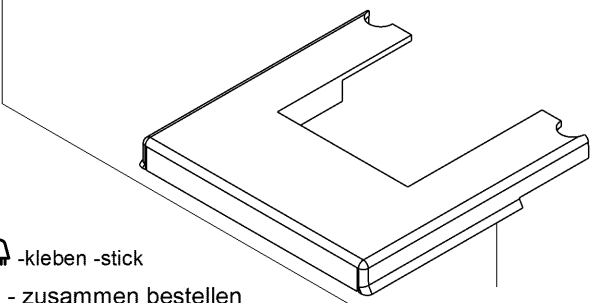
0688 380154*



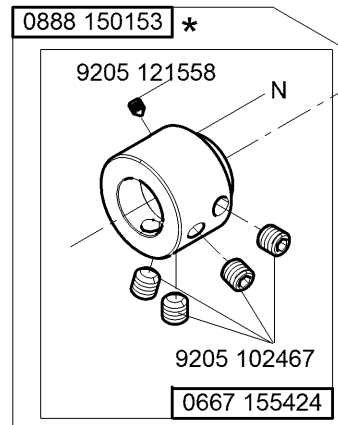
CI.888 -260122-M
 CI.888 -356122-M
 CI.888 -460522-M



9202 002908
 0558 000233
 9330 200110

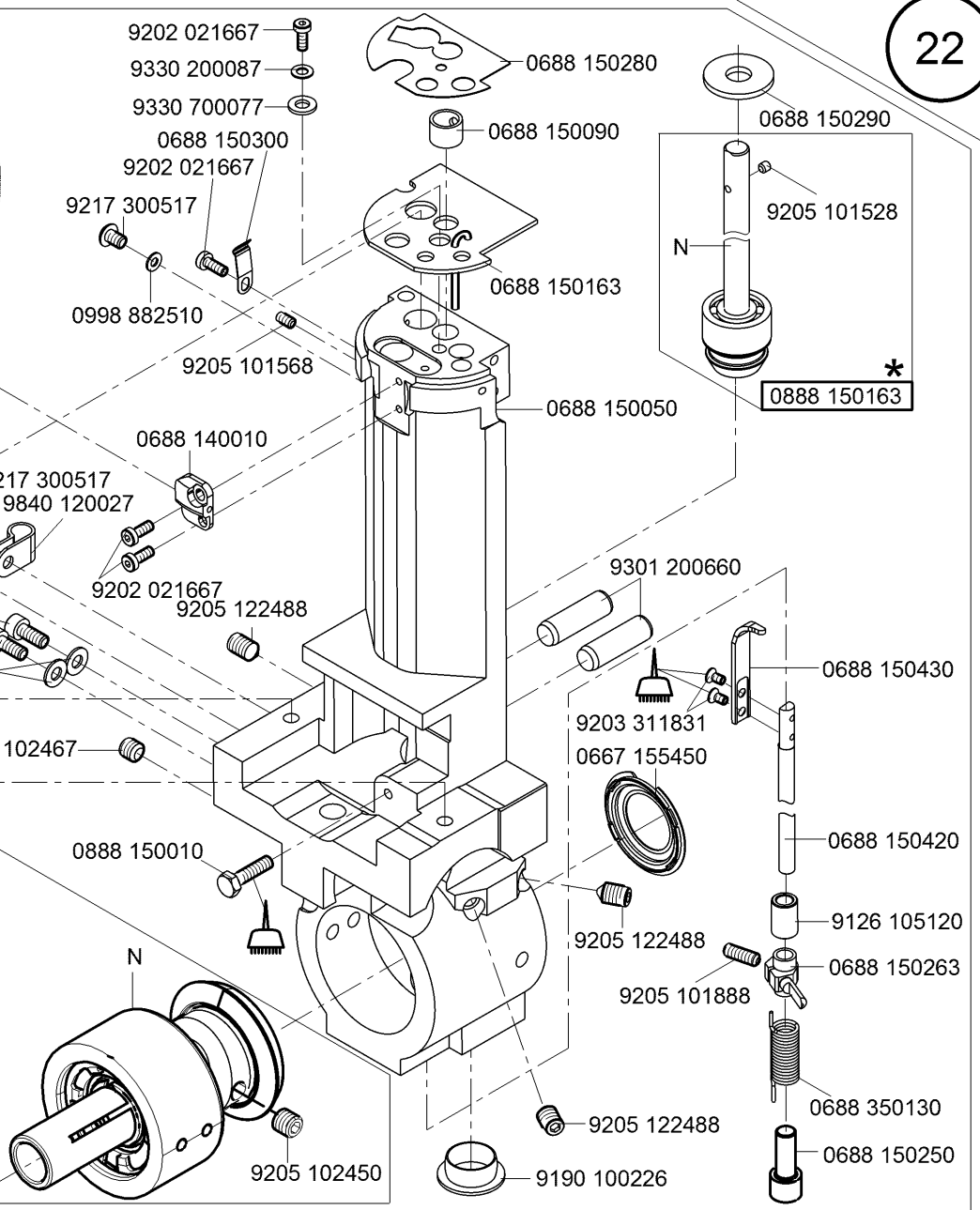


0688 150130



0888 150153 *

9205 102467
 0667 155424



9202 021667
 9330 200087
 9330 700077

0688 150300
 9202 021667

9217 300517
 0998 882510

9205 101568

9205 101568

0688 140010

9217 300517
 9840 120027

9202 021667
 9205 122488

9202 02077
 9330 000087

9205 102467

0888 150010

9205 102450

9205 102450

9205 102450

9205 102450

9205 102450

9205 102450

0688 150280

0688 150090

0688 150163

0688 150050

0688 150050

0688 150050

0688 150050

0688 150050

0688 150050

0688 150050

0688 150050

0688 150050

0688 150050

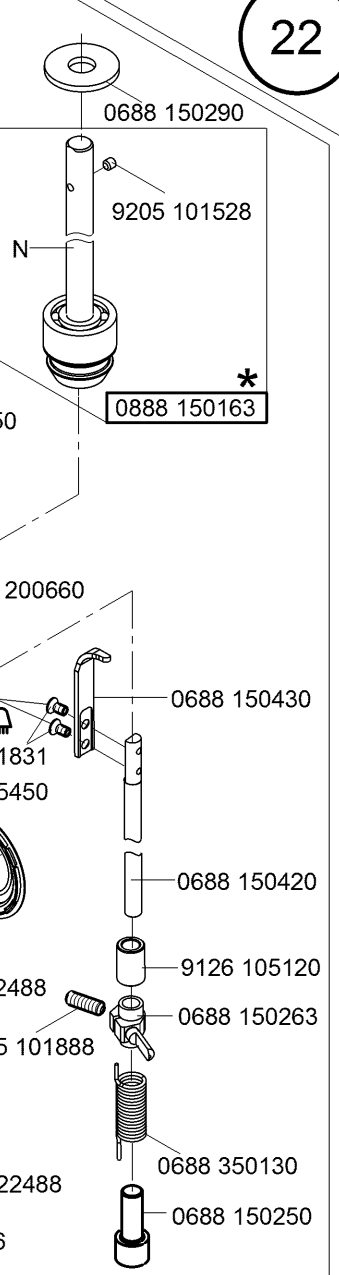
0688 150050

0688 150050

0688 150050

0688 150050

0688 150050



0688 150290

9205 101528

0888 150163 *

9301 200660

0688 150430

0688 150430

0688 150430

0688 150430

0688 150430

0688 150430

0688 150430

0688 150430

0688 150430

0688 150430

0688 150430

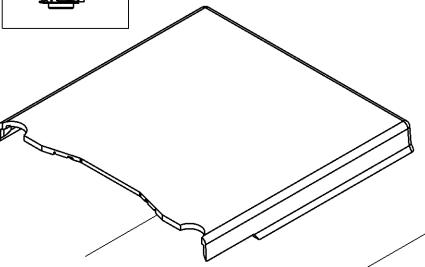
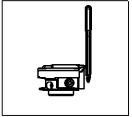
0688 150430

0688 150430

0688 150430

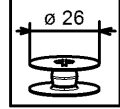
-kleben -stick
 * - zusammen bestellen
 order together
 N - nicht als Einzelteil lieferbar
 not available as separate part

CI.888 -360122 - M

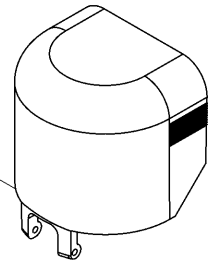


0888 150650

0888 150643



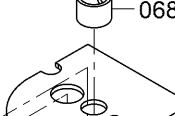
0688 140140



- 9202 021667
- 9330 200087
- 9330 700077



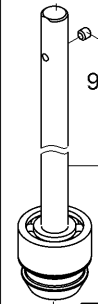
0688 150280



0688 150090



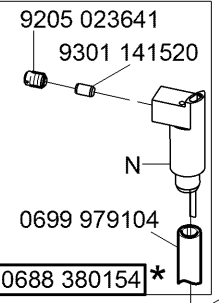
0688 150290



9205 101528

N

0888 150163 *

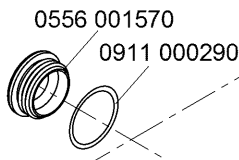


- 9205 023641
- 9301 141520

N

0699 979104

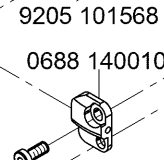
0688 380154 *



0556 001570

0911 000290

9301 101011

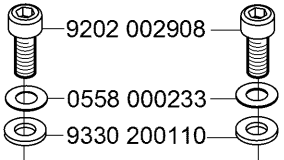


9205 101568

0688 140010

0688 150163

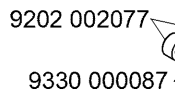
9301 101561



9202 002908

0558 000233

9330 200110



9202 002077

9330 000087

9202 021667

9205 122488

9202 150117

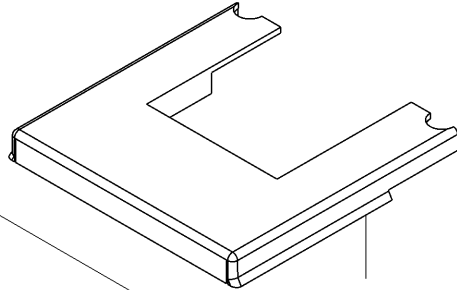
9301 200660

9202 002467



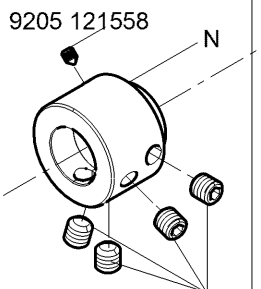
9840 120028

9202 150117



0688 150130

0888 150153 *



9205 121558

N

9205 102467

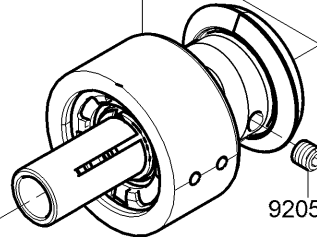
0667 155424

9205 102467

0888 150010

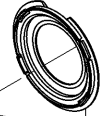
0888 150640

N



9205 102450

9203 311831



0667 155450

9205 122488

9205 101888

9126 105120

0688 150263

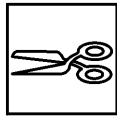
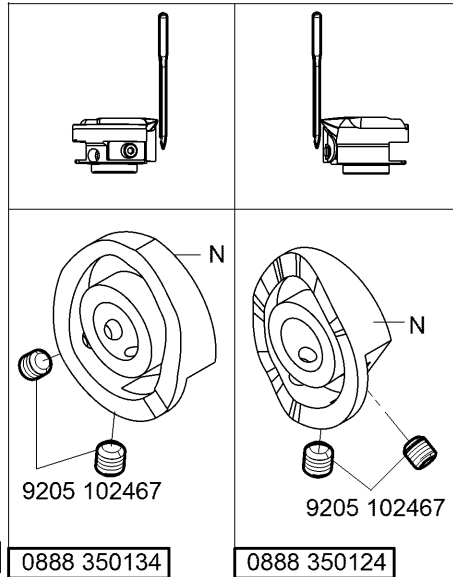
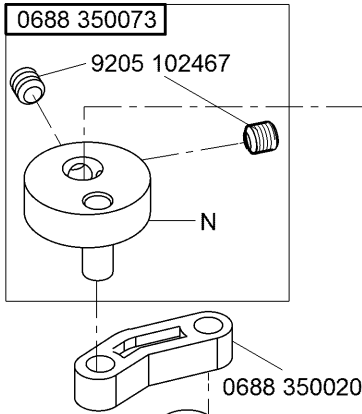
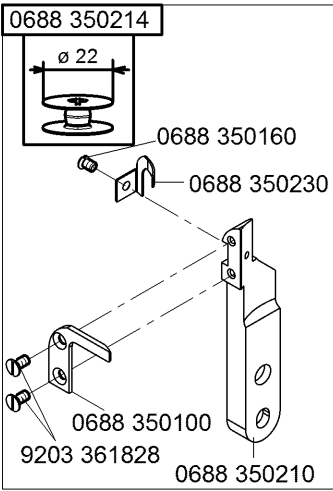
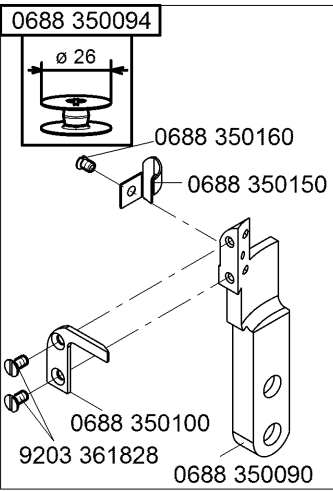
0688 350130

0688 150250

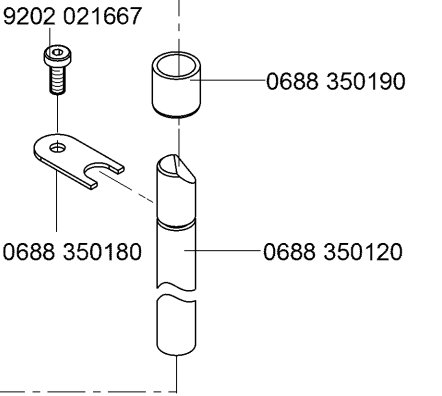
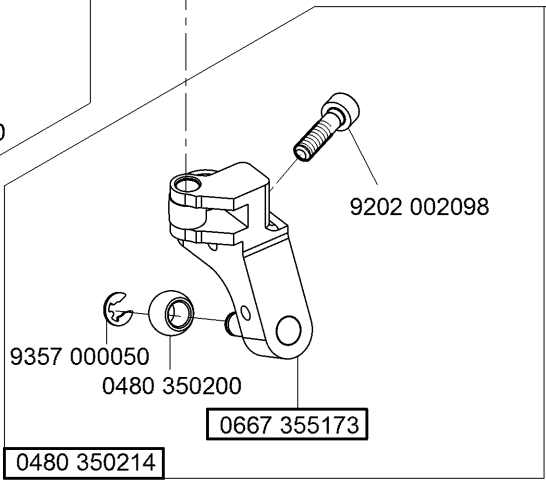
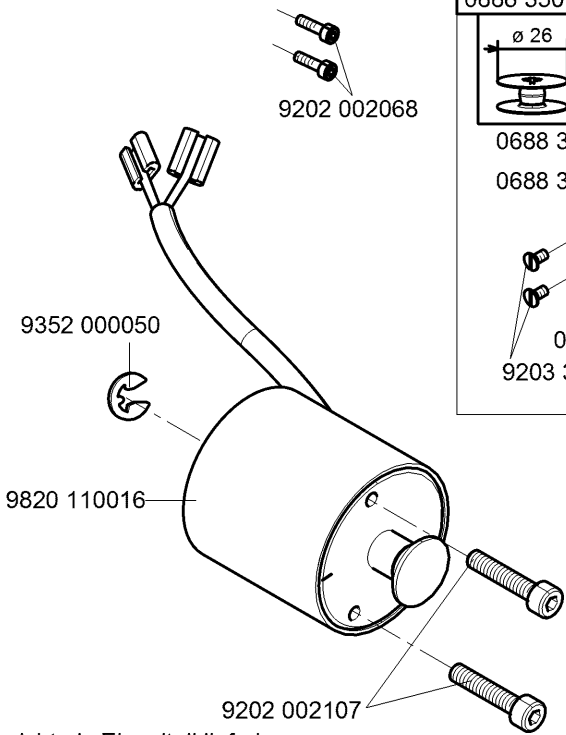
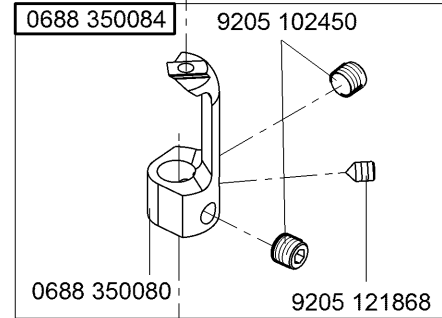
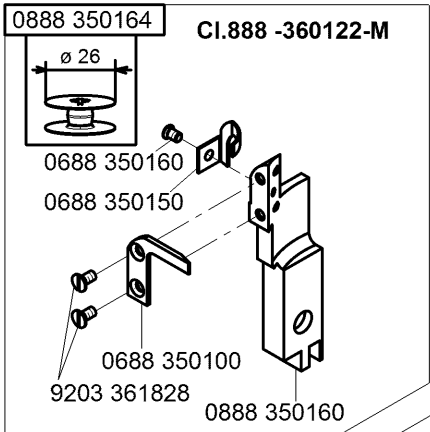
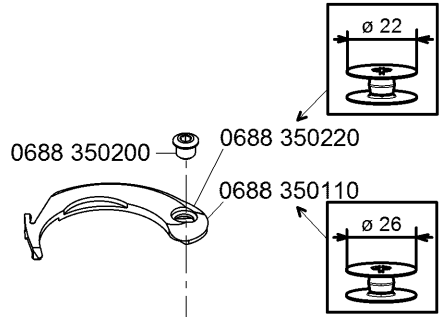
9205 122488

9190 100226

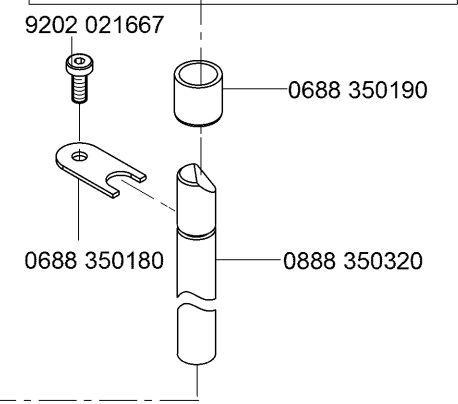
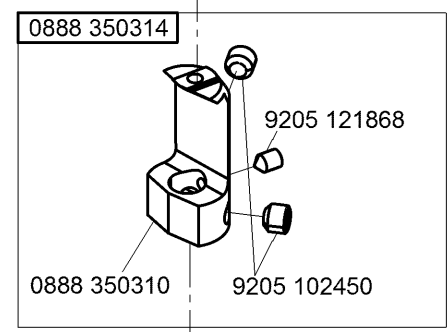
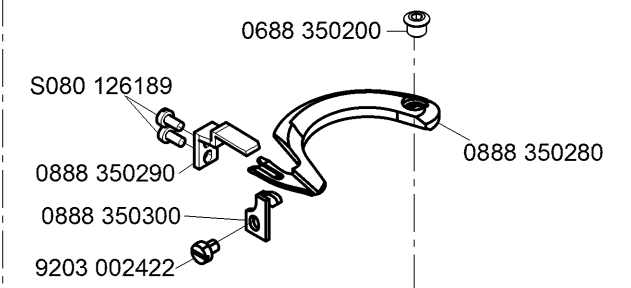
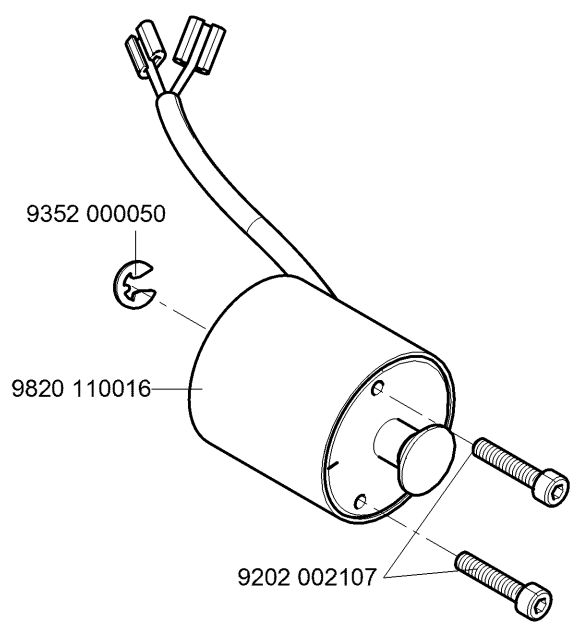
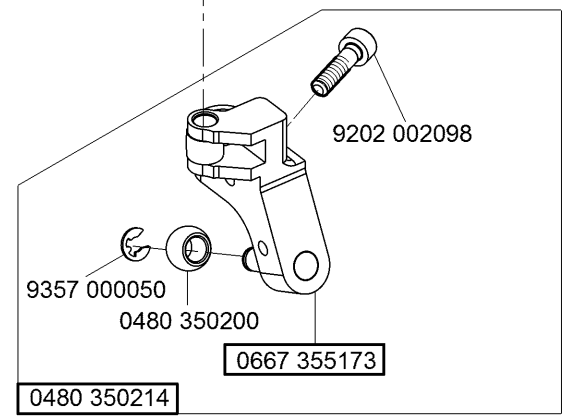
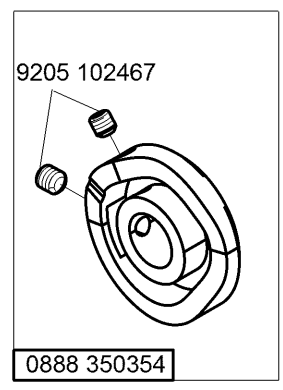
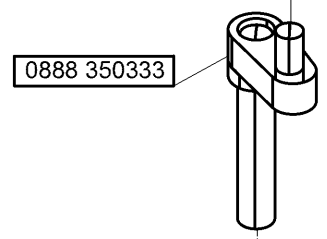
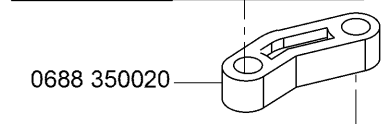
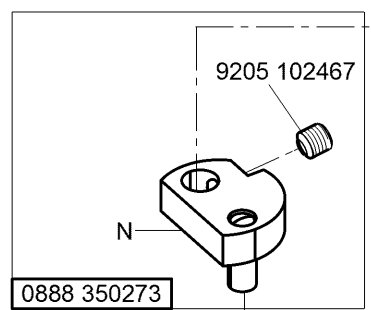
- kleben -stick
- * - zusammen bestellen
order together
- N - nicht als Einzelteil lieferbar
not available as separate part



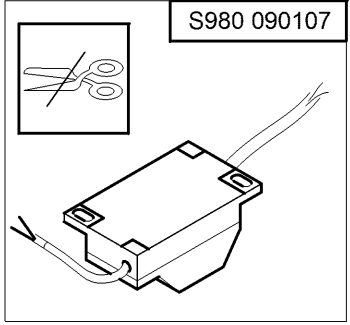
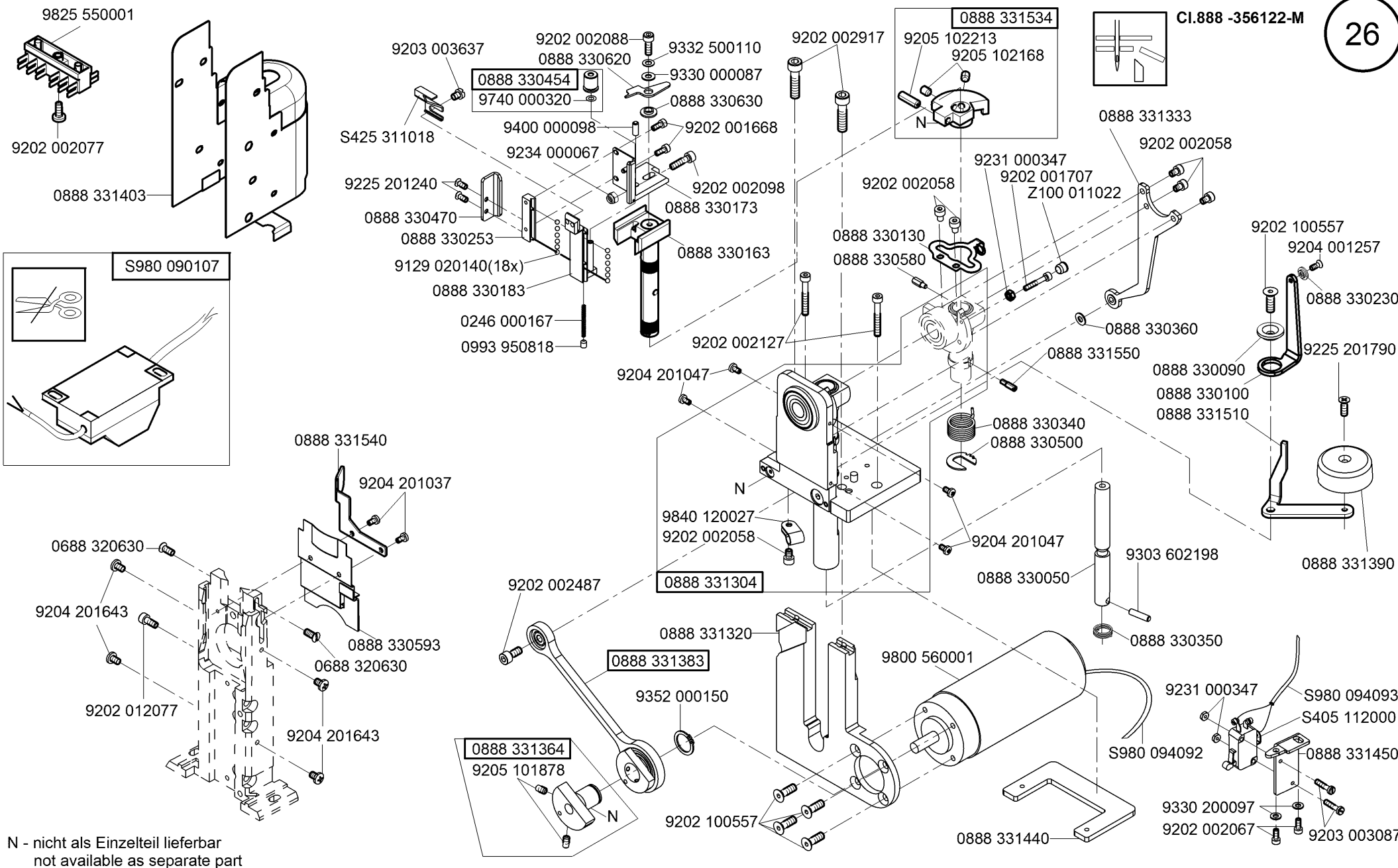
- CI.888 -160122-M
- CI.888 -160152-M
- CI.888 -167122-M
- CI.888 -260122-M
- CI.888 -356122-M
- CI.888 -360122-M
- CI.888 -460522-M



N - nicht als Einzelteil lieferbar
not available as separate part

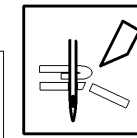


N - nicht als Einzelteil lieferbar
not available as separate part



N - nicht als Einzelteil lieferbar
not available as separate part

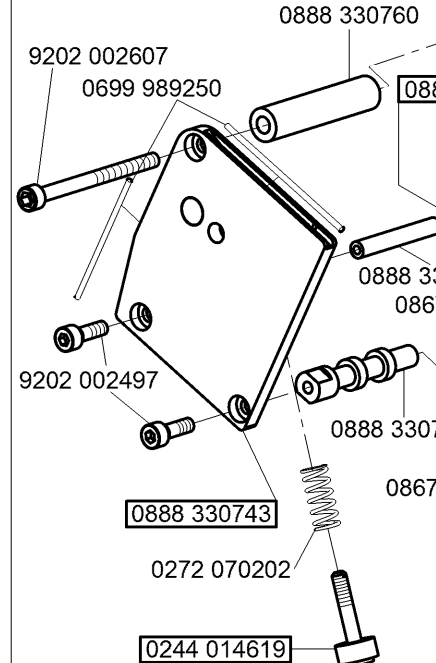
9203 10002 0888 331160



CI.888 -167122-M

27

0888 330923



9202 002607
0699 989250

0888 330760

0888 330733

9205 102467

N

0888 330780
0867 330110

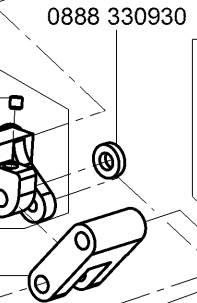
9202 002497
0888 330770

0888 330743

0272 070202

0244 014619

0867 330180



0888 330930

0867 330103

9205 102467

N

9357 000060
0888 330960
9357 000060
9231 110107
0888 330964

9357 000080

0888 330710

9305 000820

0888 330723

9202 002917

0888 330653

9205 102168

0998 882080

9352 000050

0888 330820

9740 000607

9205 102168

9205 102467

9301 102831

0888 330673

9301 102203

9205 022437

0888 330810

9120 030353
0888 331030

9205 102467

9357 000090

0998 882080

0867 330220

0291 000598

9330 000097

0888 330830

9740 000607

Z100 011022

0888 330880

0069 002540

0888 330860

9205 102447

9205 102467

9041 100015

0888 330790

0888 330800

0699 989250

9740 000607

9740 000607

9120 030353

9204 002497

0888 330660

9205 102513

0888 330940

0888 330950

0888 330693

9231 011147

0888 330990

0888 331020

0888 331010

S321 010220

0888 330980

S080 271534

0888 330840

0888 330700

9202 022077

0888 331480

0888 331490

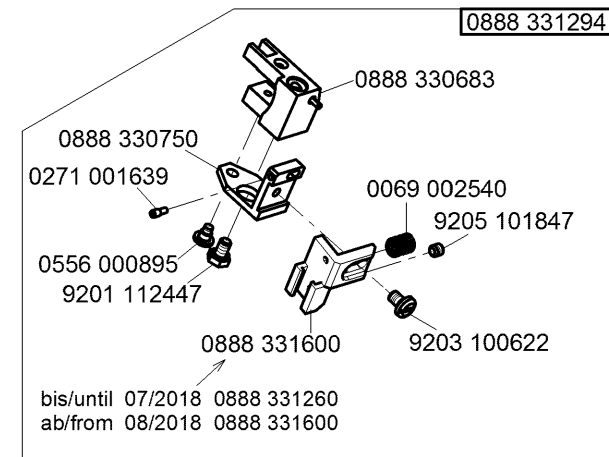
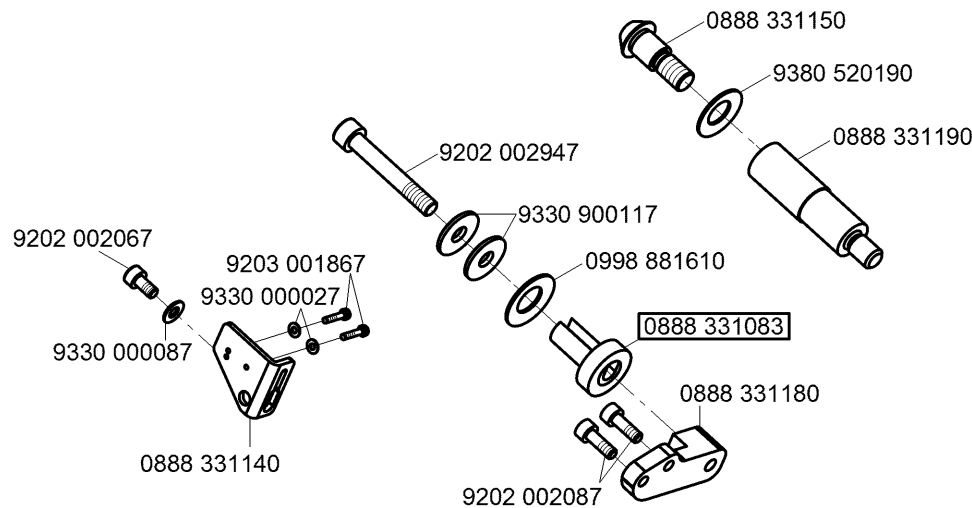
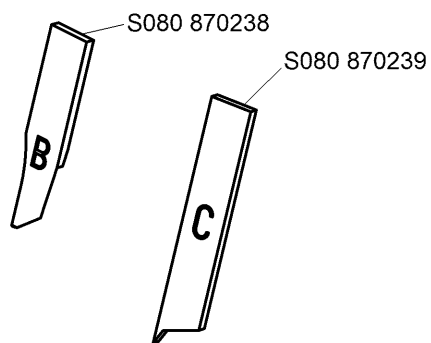
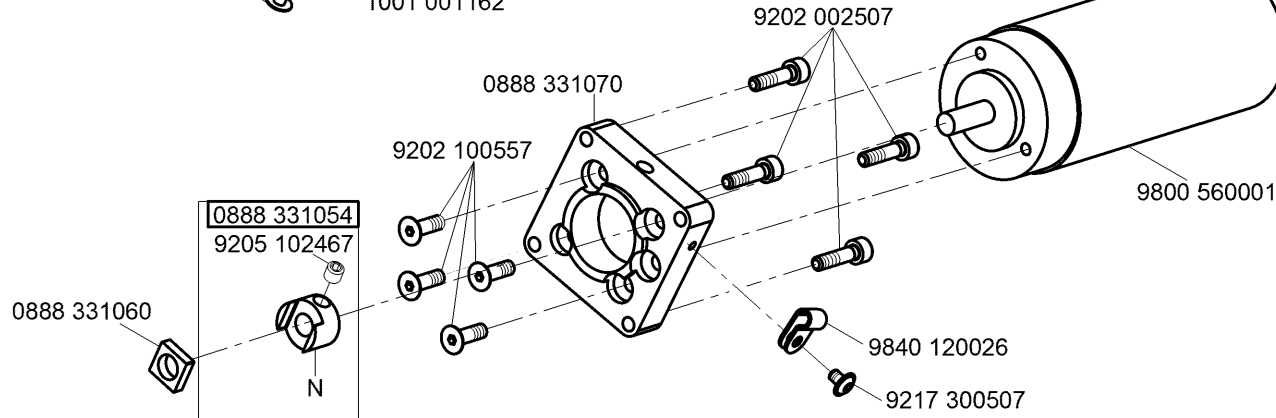
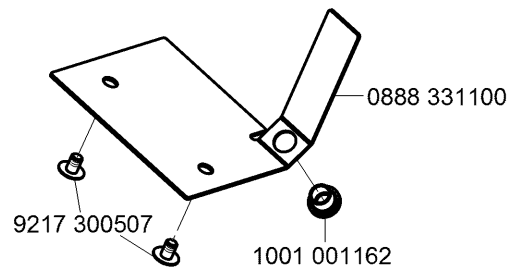
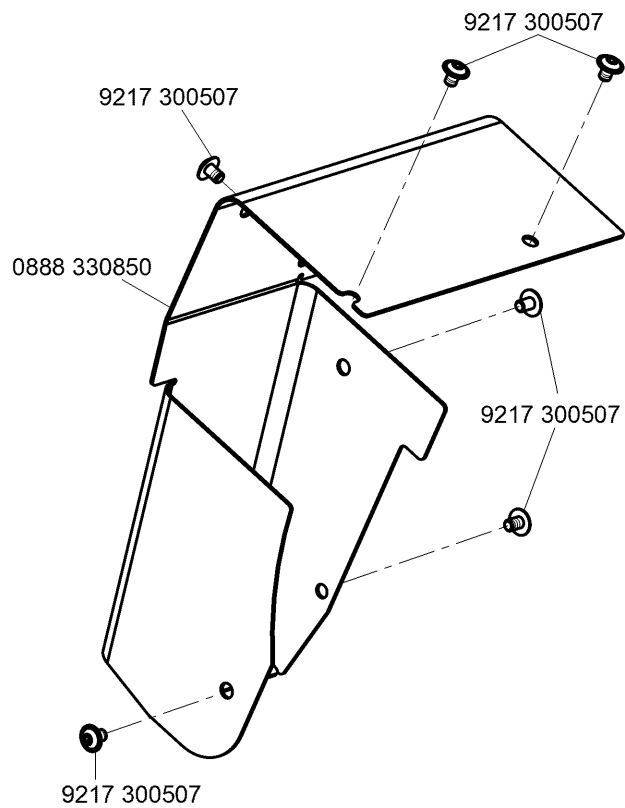
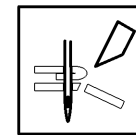
9203 001837

S309 000410

N - nicht als Einzelteil lieferbar
not available as separate part

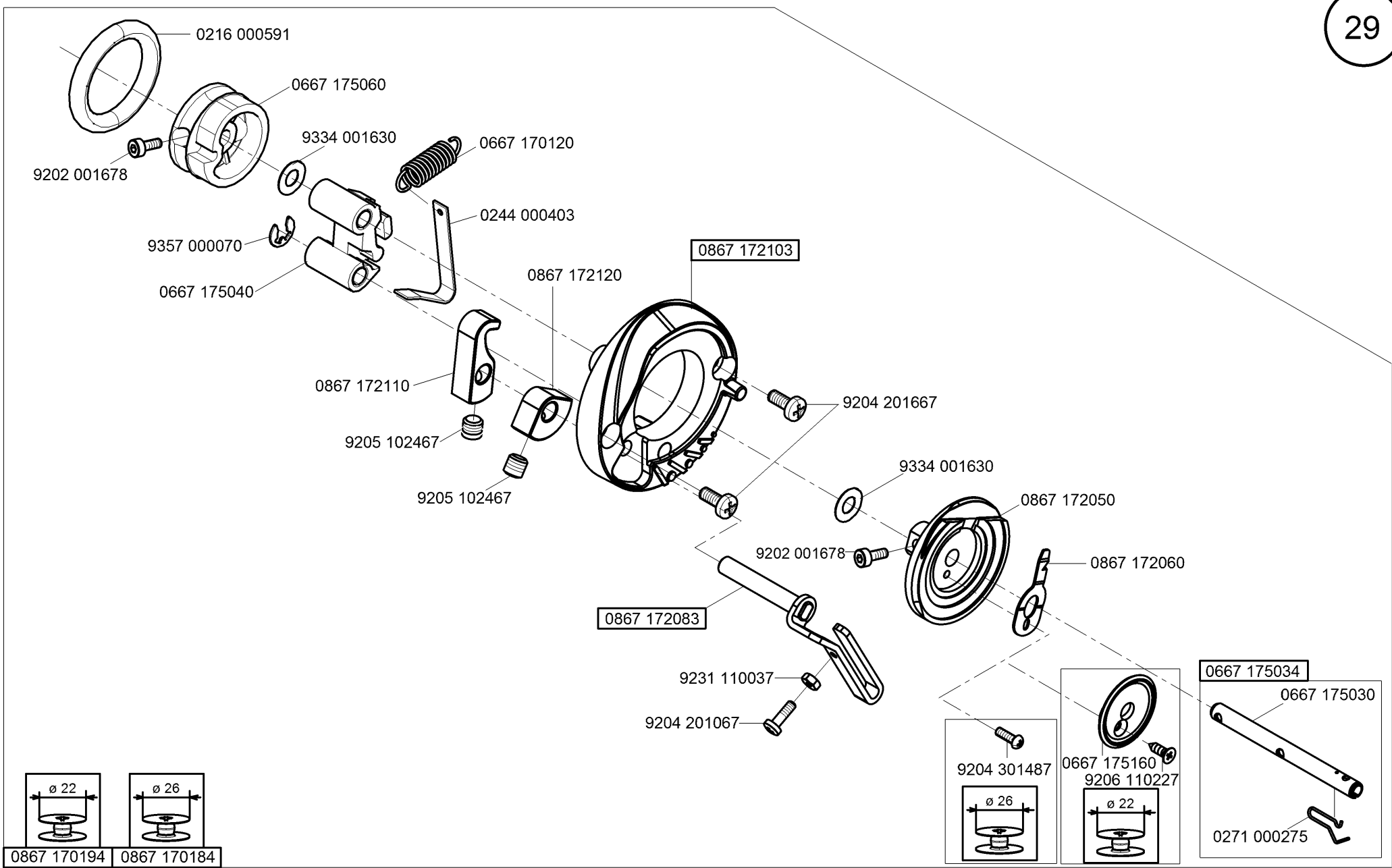
CI. 888 - M

Ausgabe/Edition 12.2018

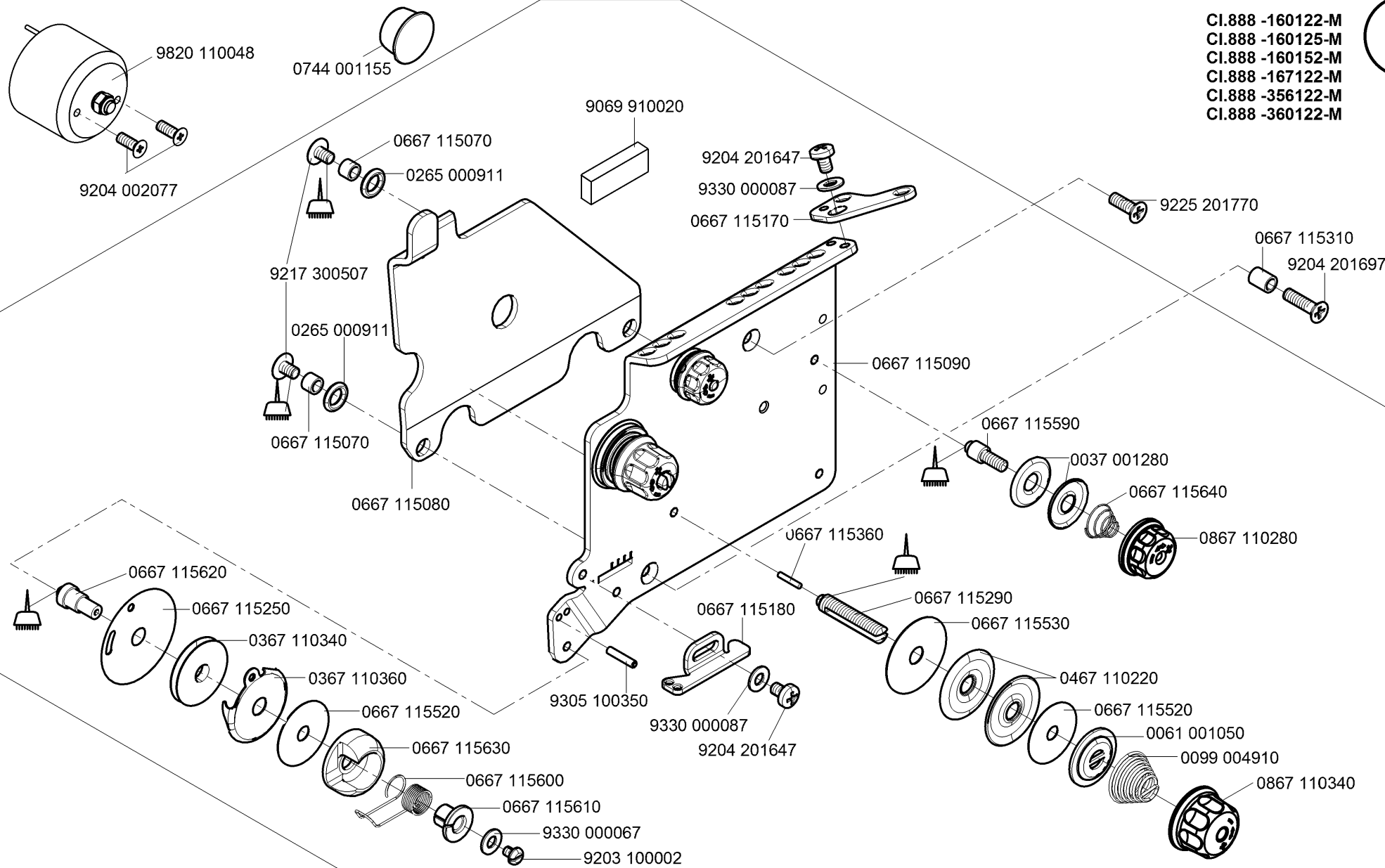



N - nicht als Einzelteil lieferbar
not available as separate part

bis/until 07/2018 0888 331260
ab/from 08/2018 0888 331600

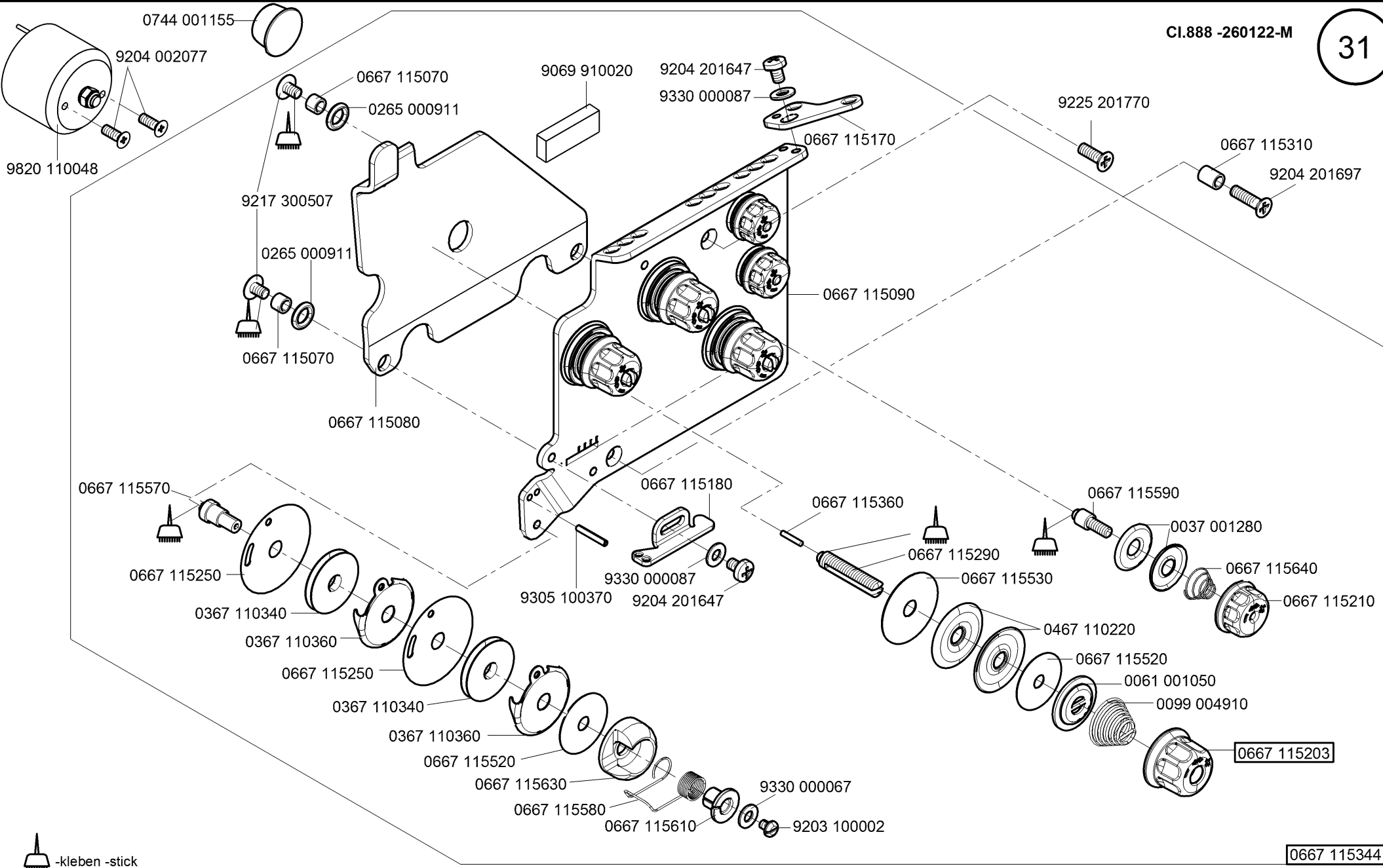



CI.888 -160122-M
CI.888 -160125-M
CI.888 -160152-M
CI.888 -167122-M
CI.888 -356122-M
CI.888 -360122-M



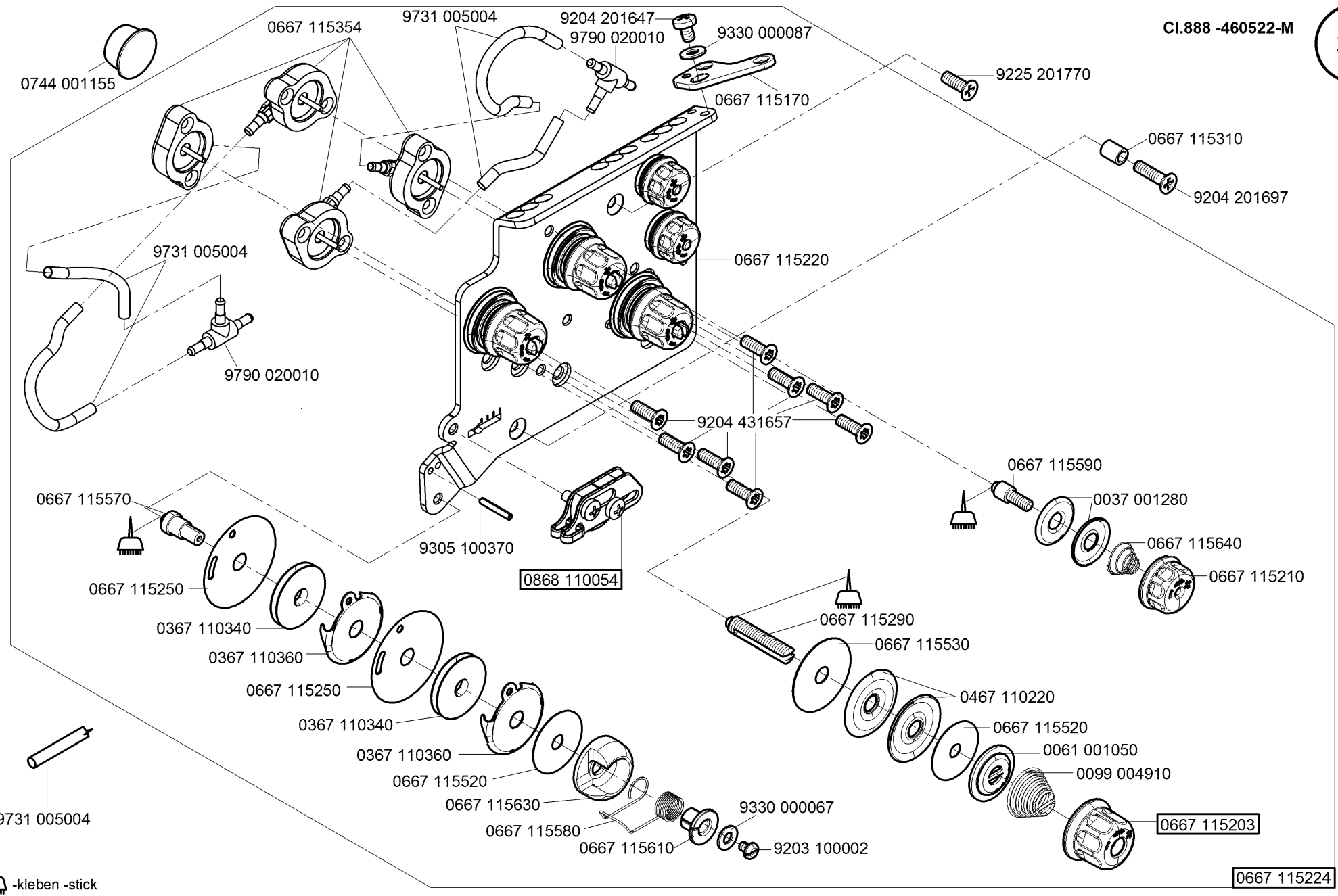
 -kleben -stick

0667 115544



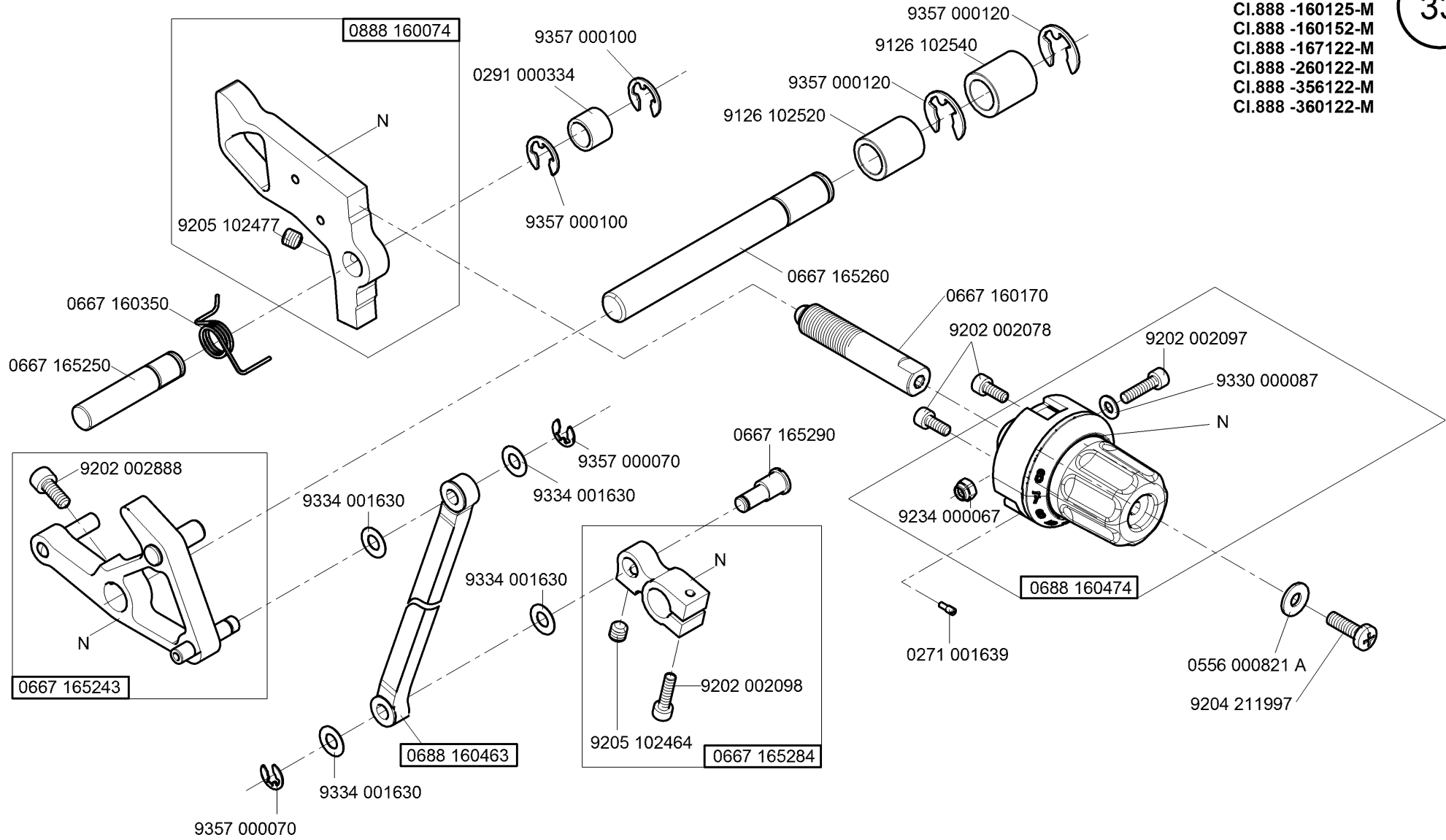
 -kleben -stick

0667 115344

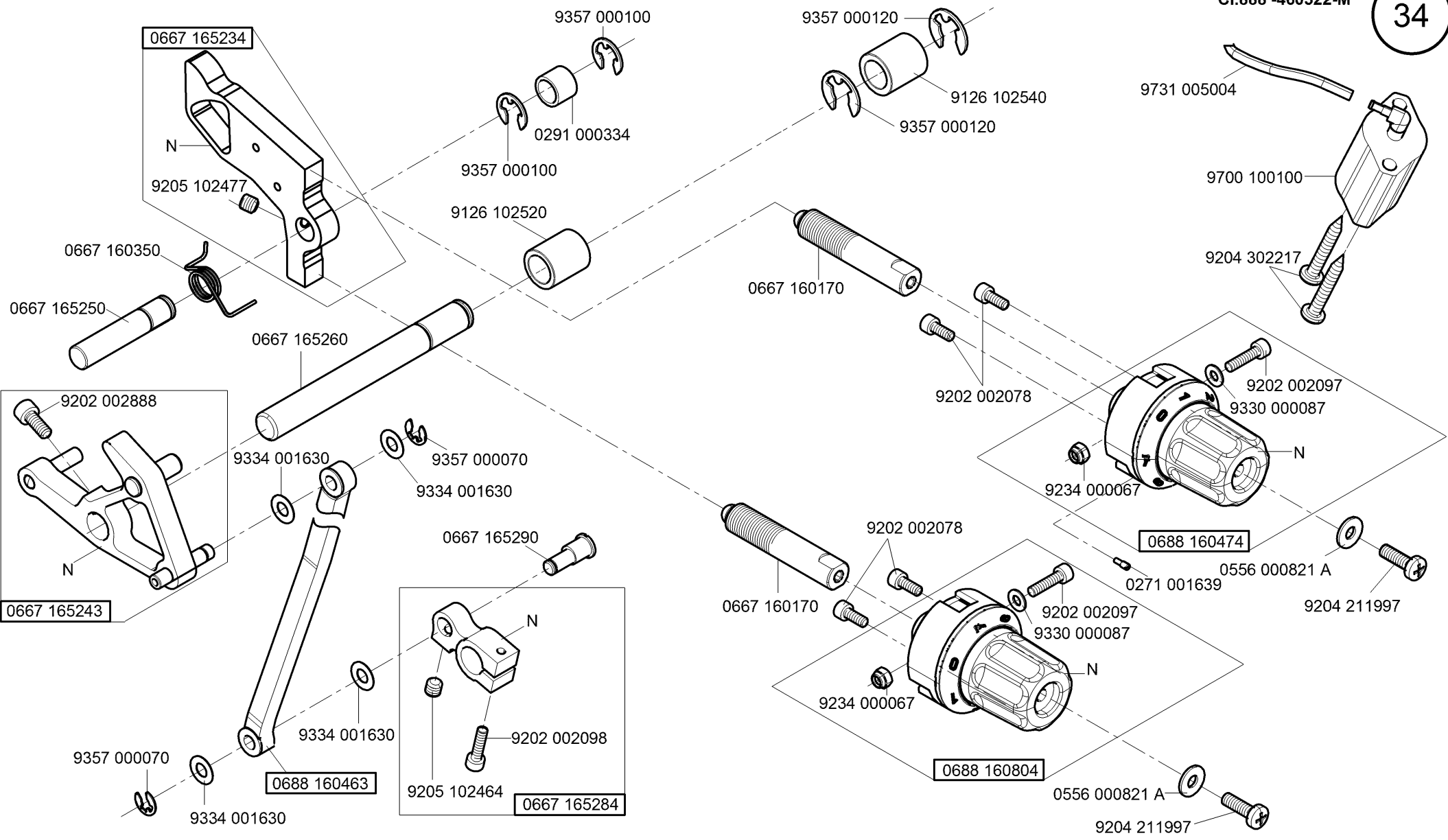


-kleben -stick

CI.888 -160122-M
 CI.888 -160125-M
 CI.888 -160152-M
 CI.888 -167122-M
 CI.888 -260122-M
 CI.888 -356122-M
 CI.888 -360122-M

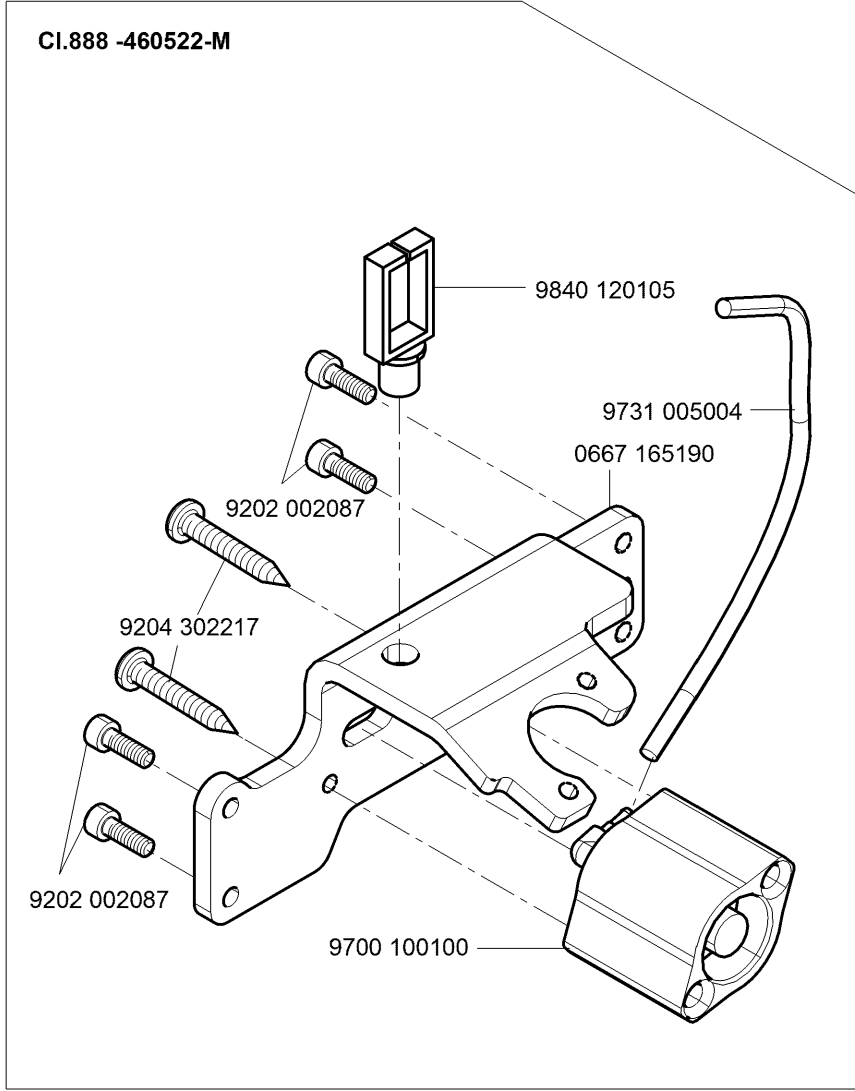
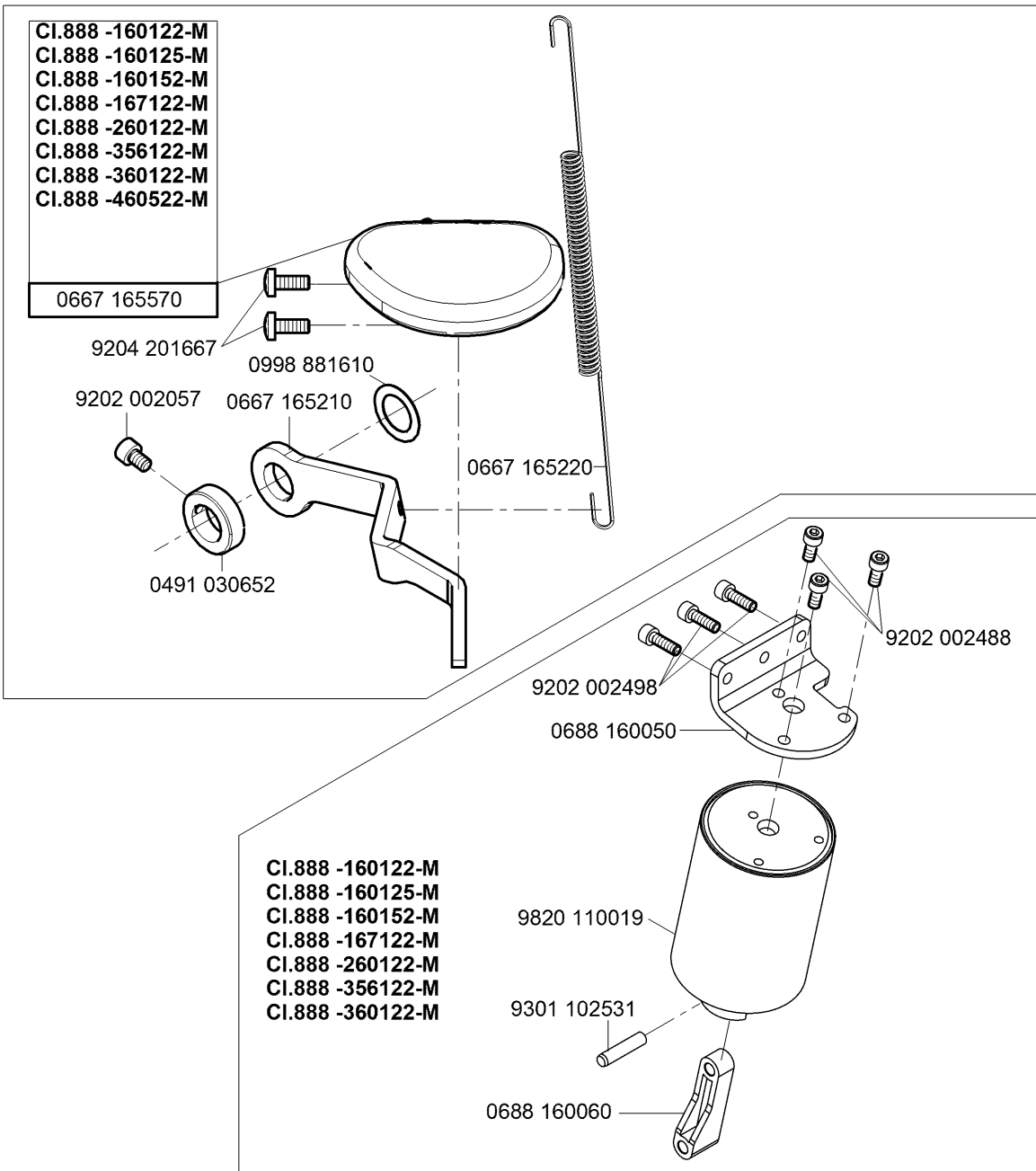


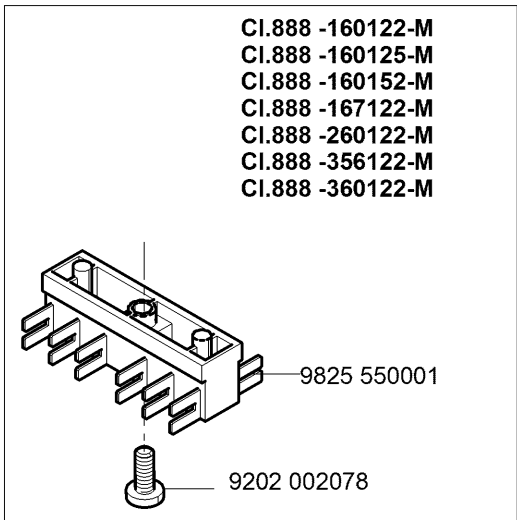
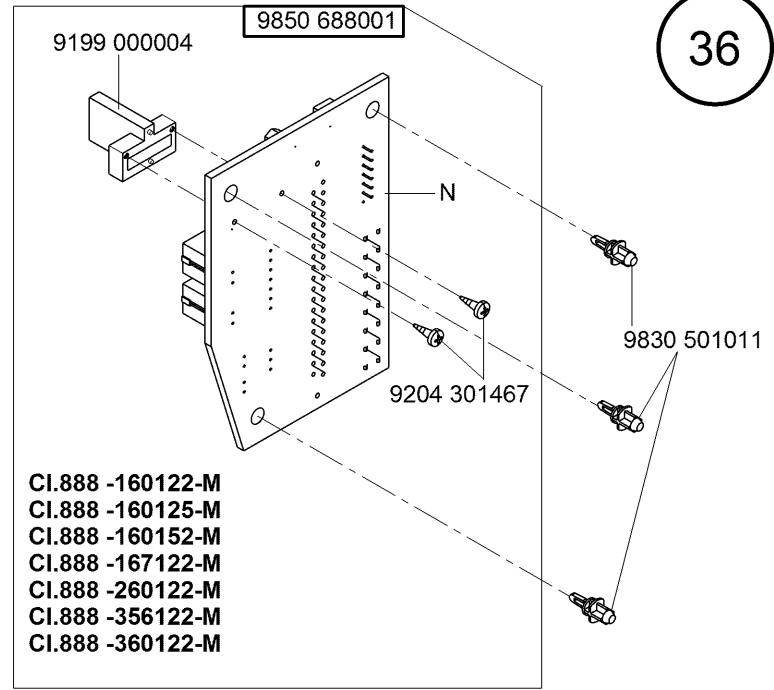
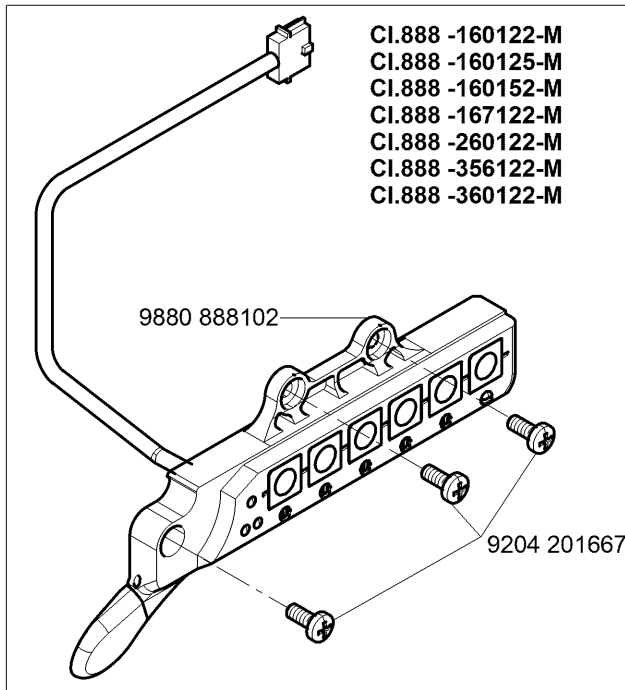
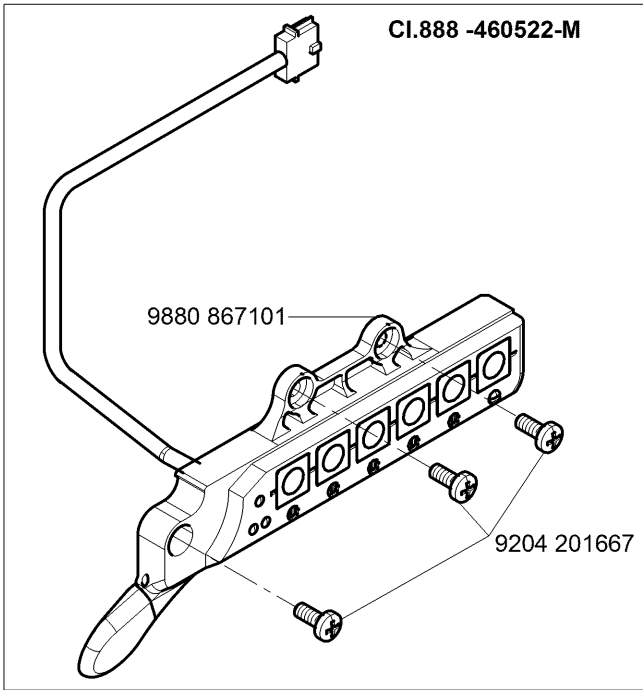
N - nicht als Einzelteil lieferbar
 not available as separate part



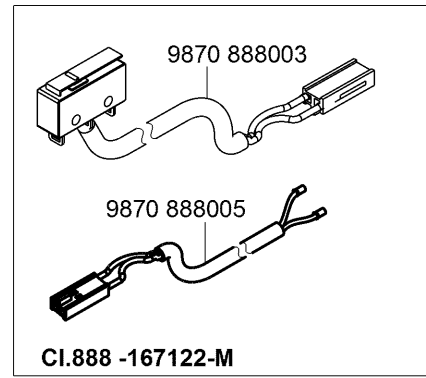
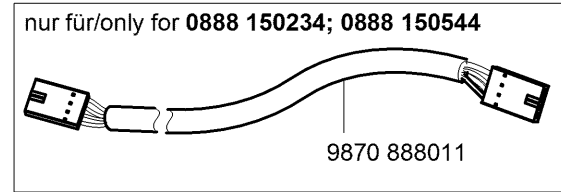
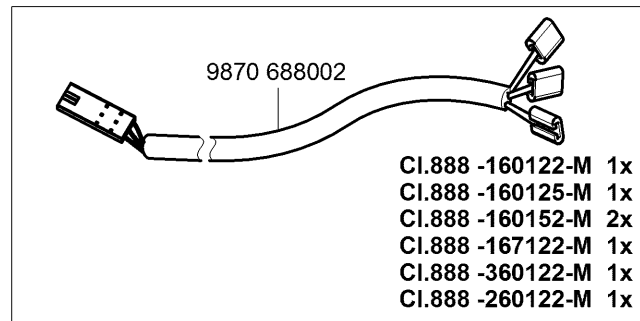
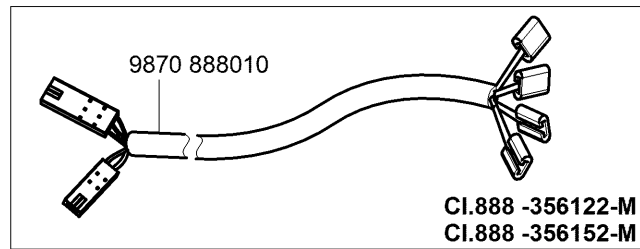
N - nicht als Einzelteil lieferbar
not available as separate part

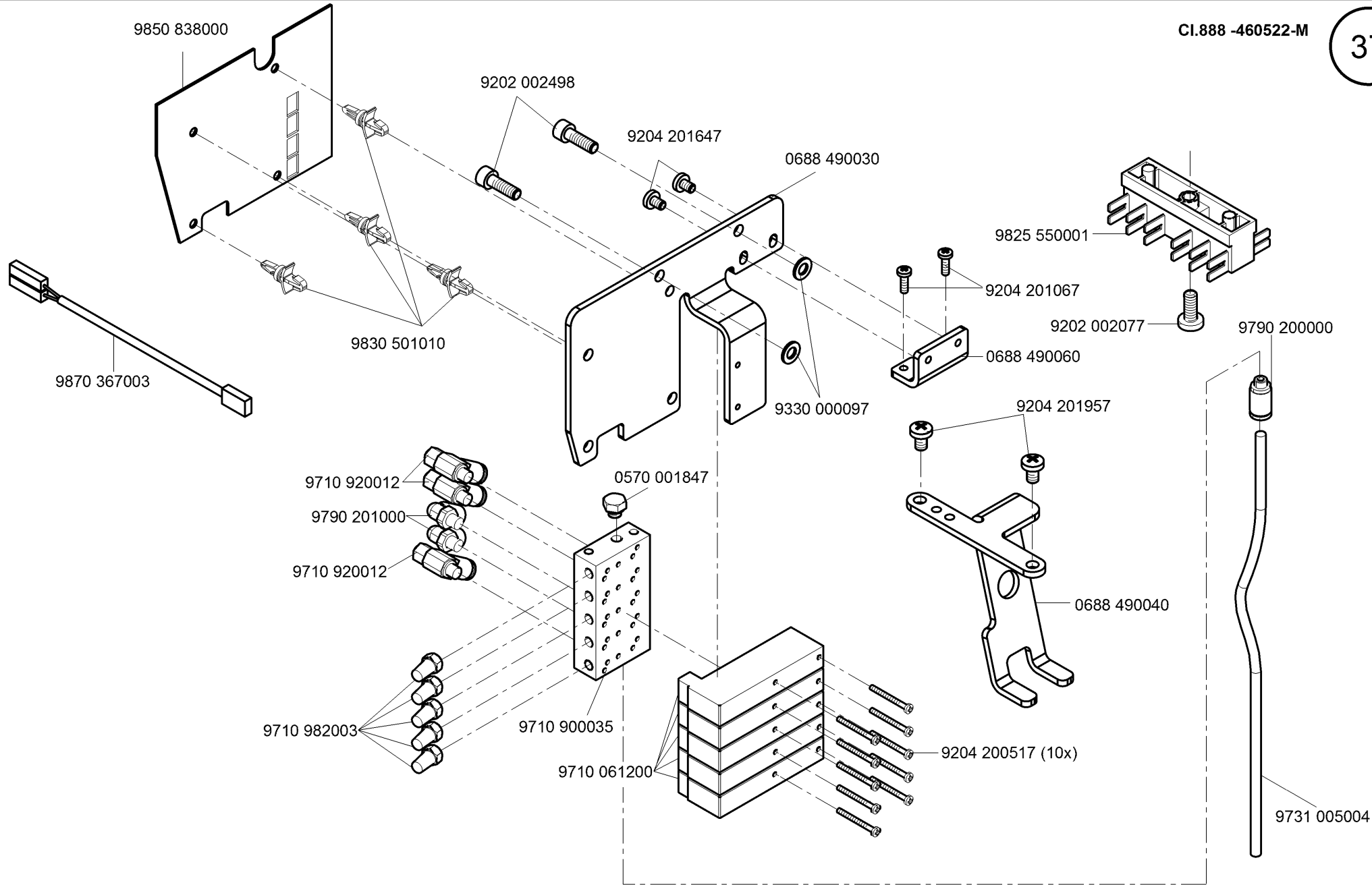
- CI.888 -160122-M
- CI.888 -160125-M
- CI.888 -160152-M
- CI.888 -167122-M
- CI.888 -260122-M
- CI.888 -356122-M
- CI.888 -360122-M
- CI.888 -460522-M

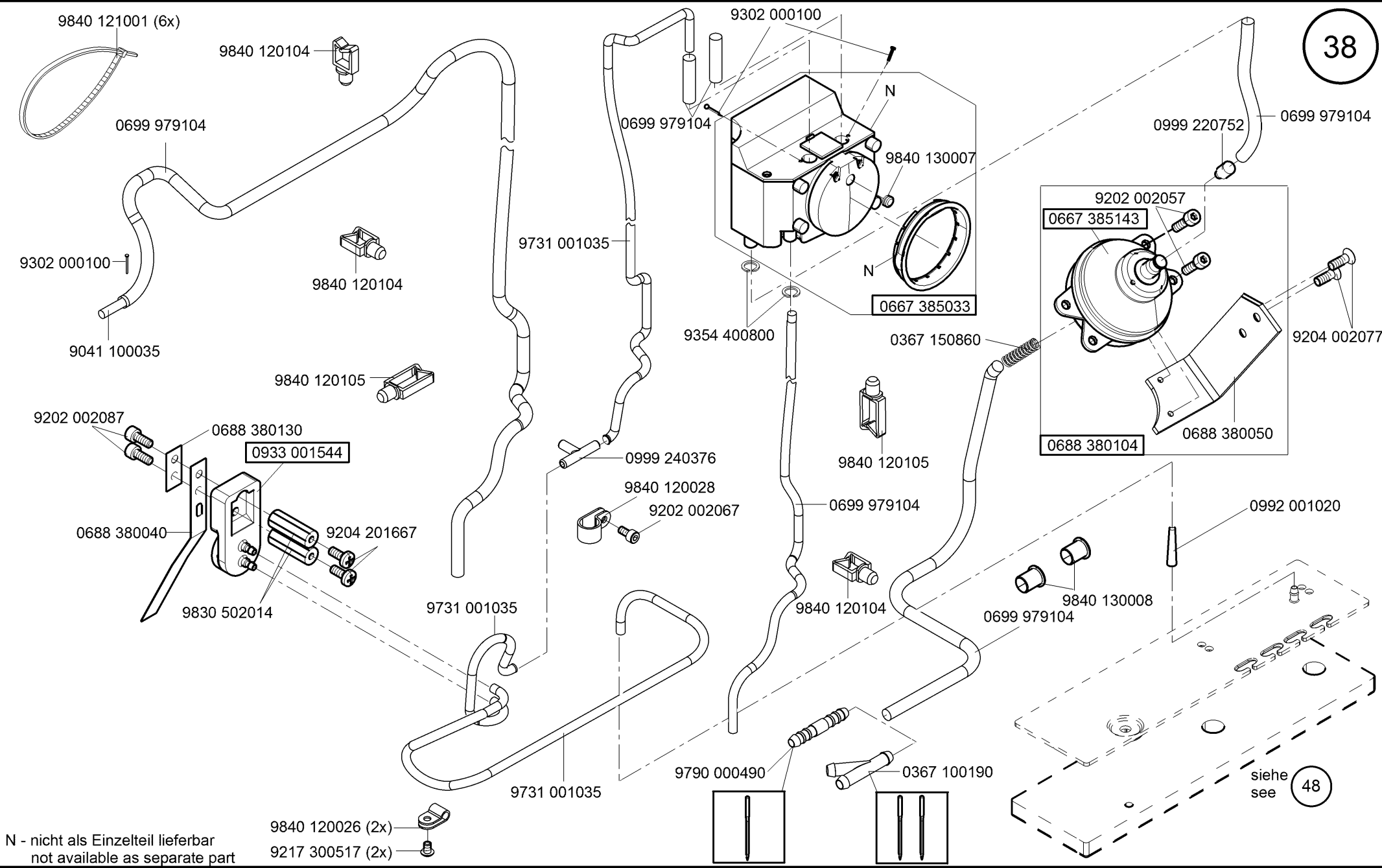




N - nicht als Einzelteil lieferbar
not available as separate part

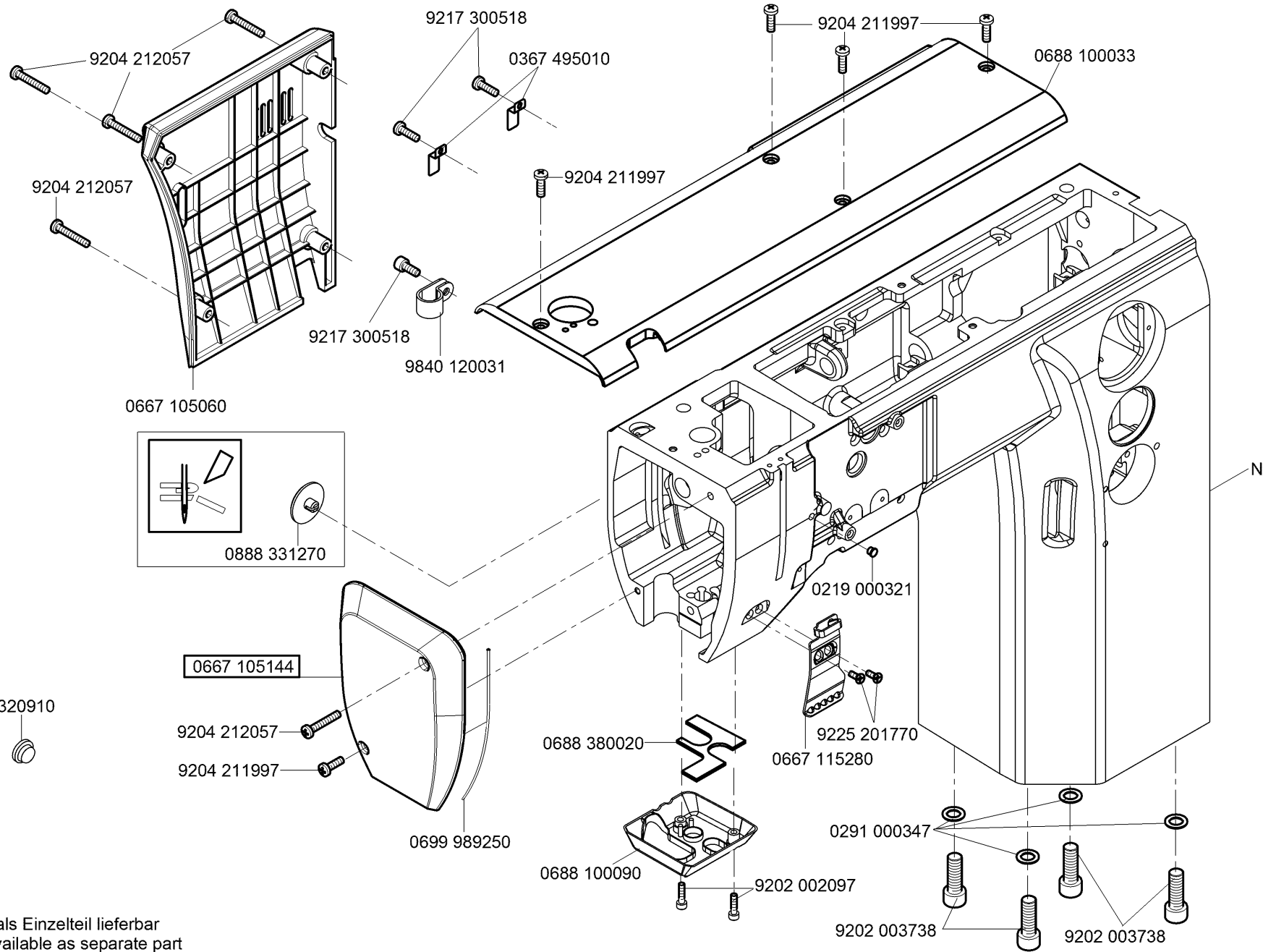






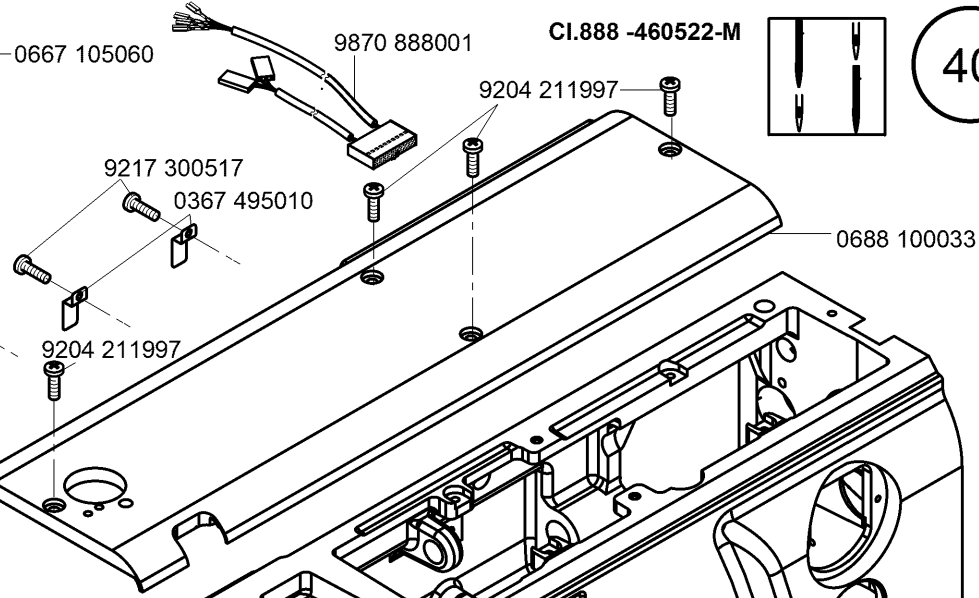
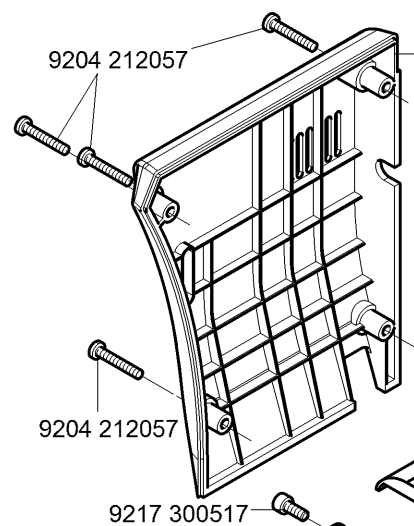
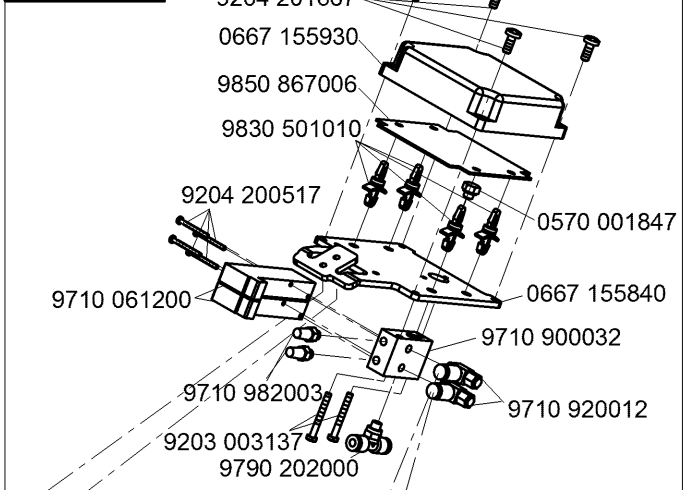
N - nicht als Einzelteil lieferbar
not available as separate part

siehe see (48)

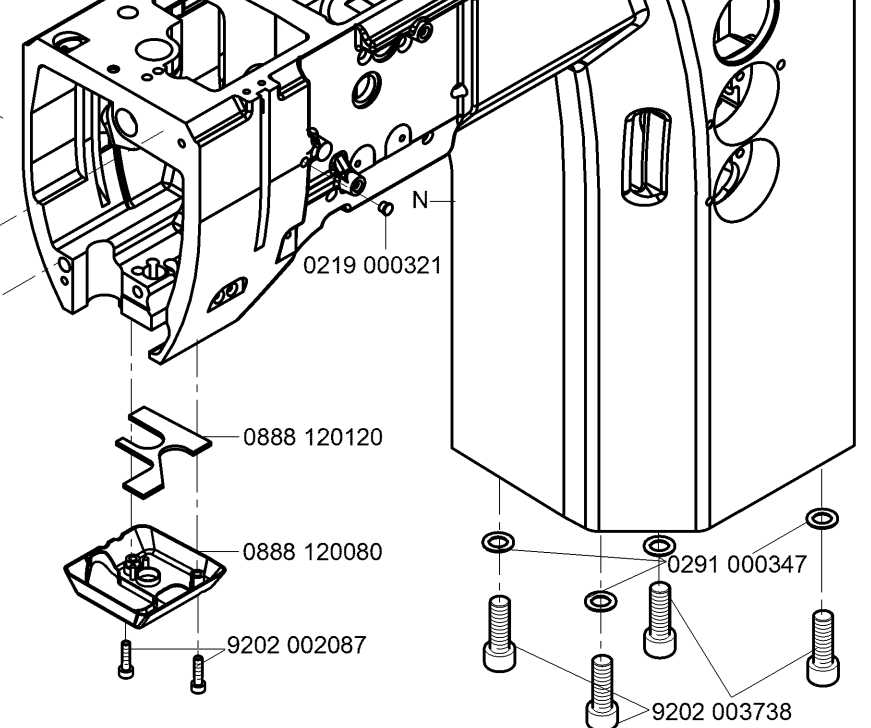
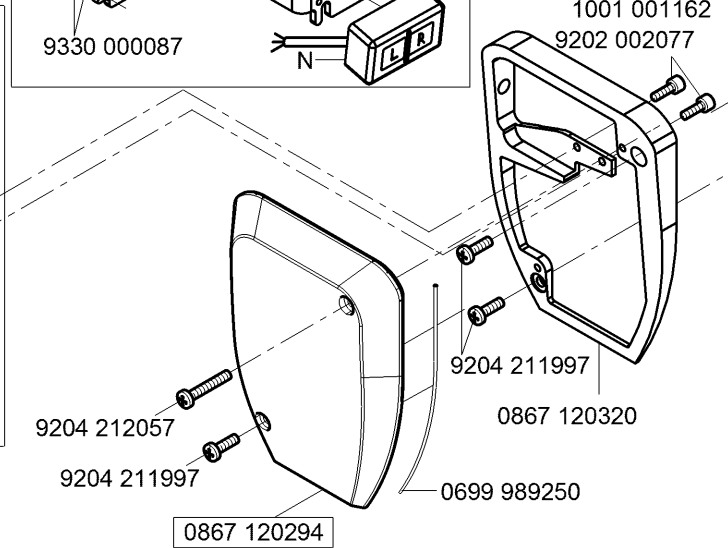
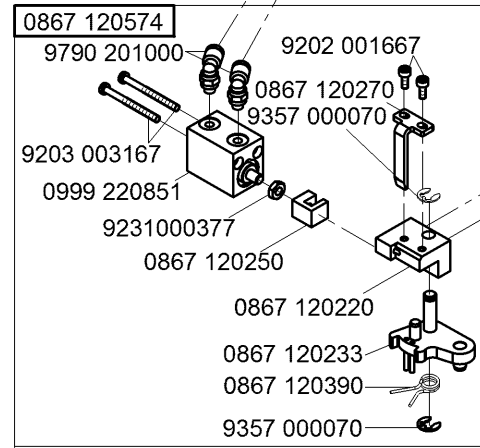
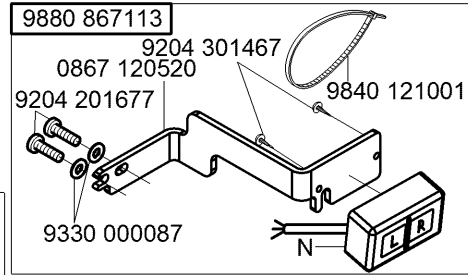
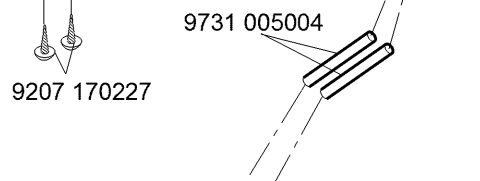


N - nicht als Einzelteil lieferbar
not available as separate part

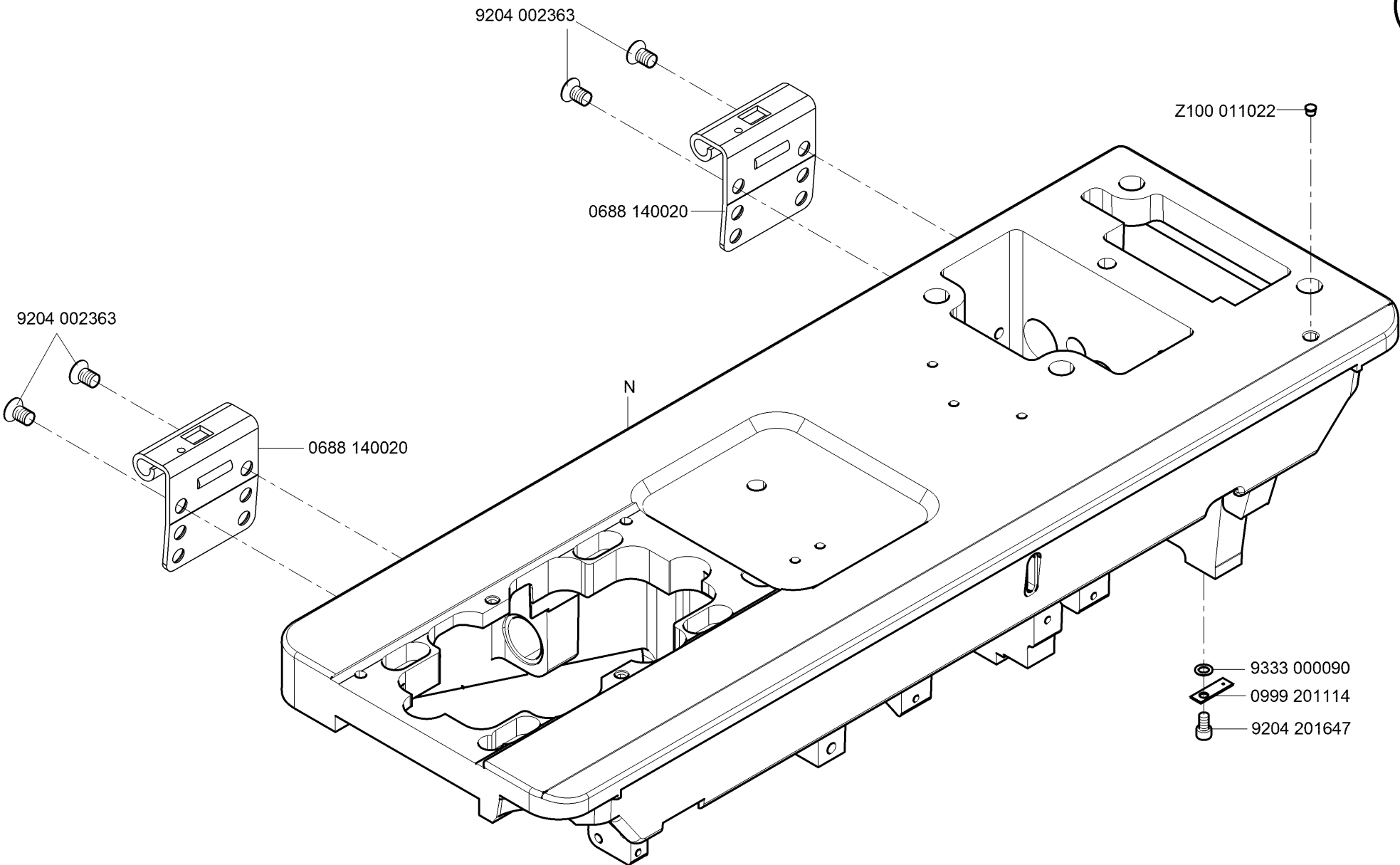
0867 490084



40

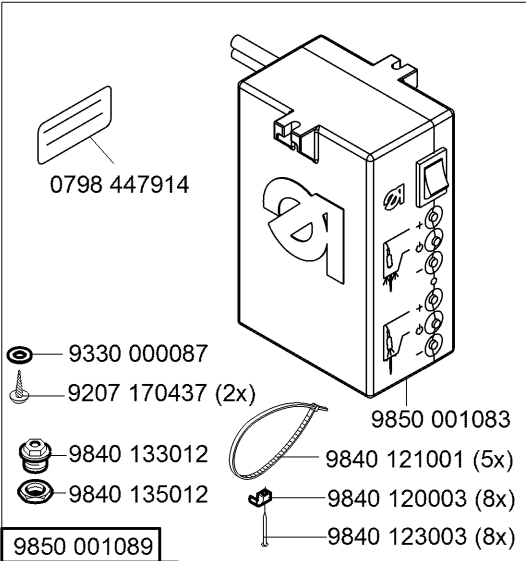
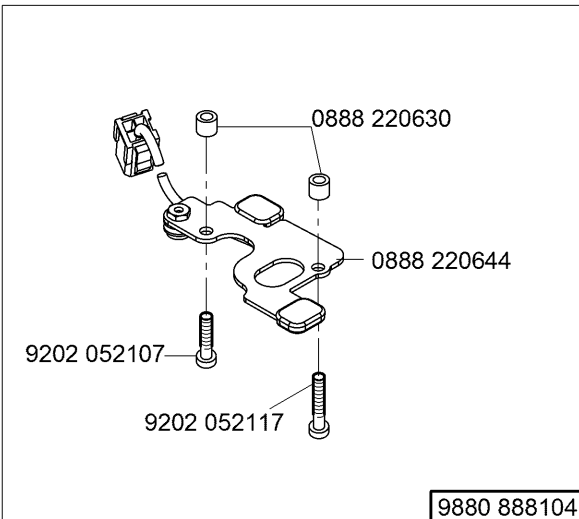
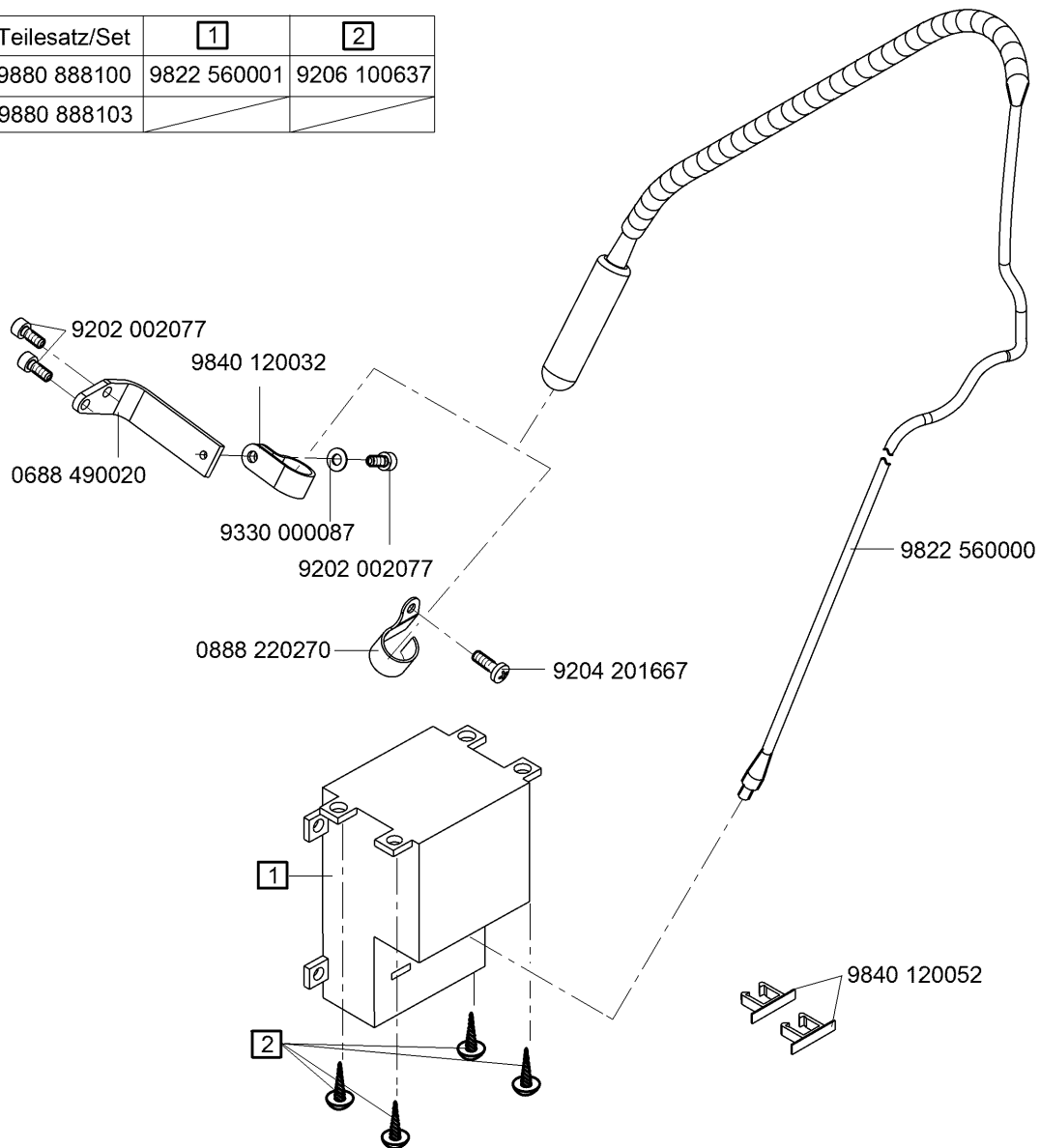


N - nicht als Einzelteil lieferbar
not available as separate part



N - nicht als Einzelteil lieferbar
not available as separate part

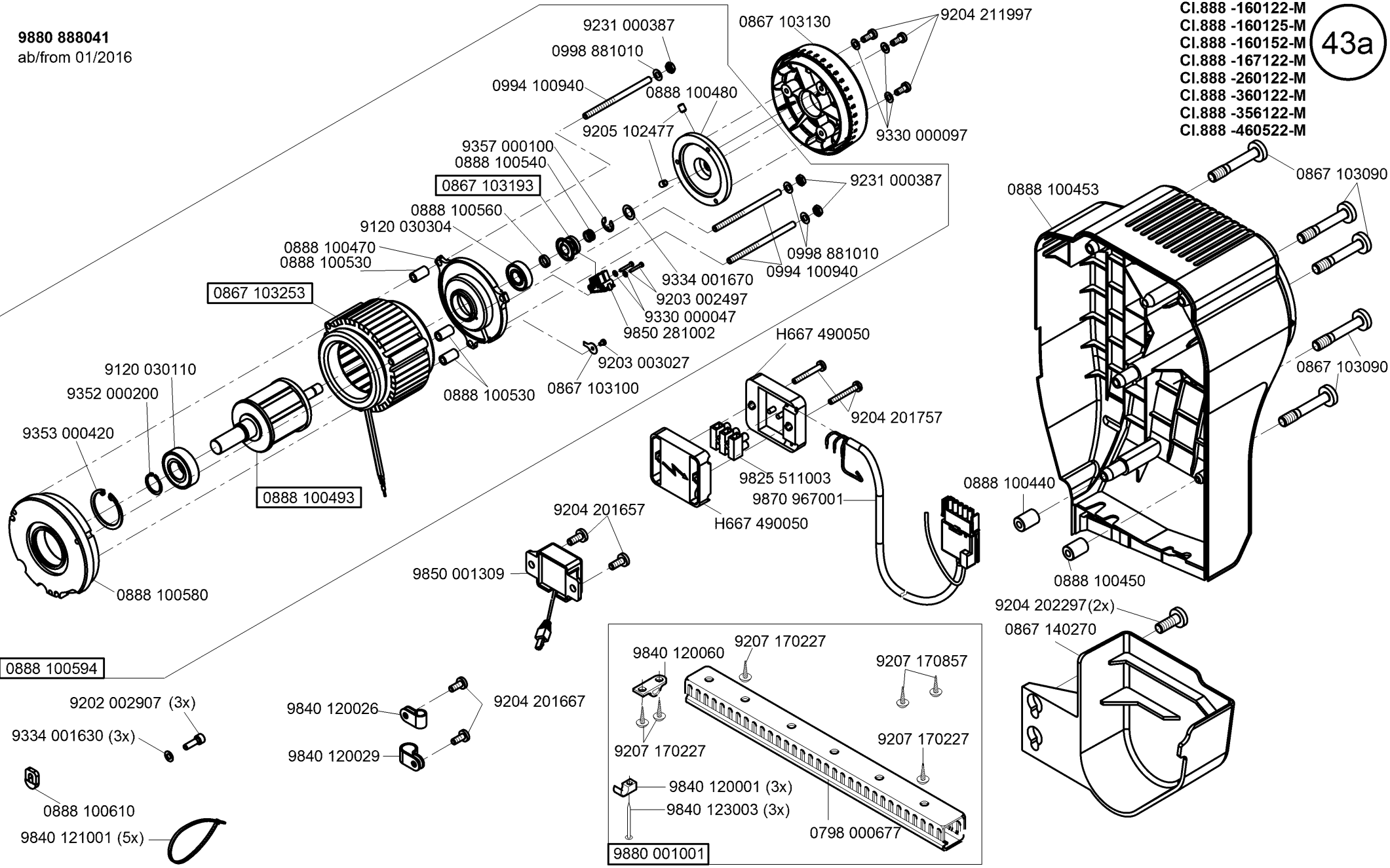
Teilesatz/Set	1	2
9880 888100	9822 560001	9206 100637
9880 888103		



9880 888041
ab/from 01/2016

43a

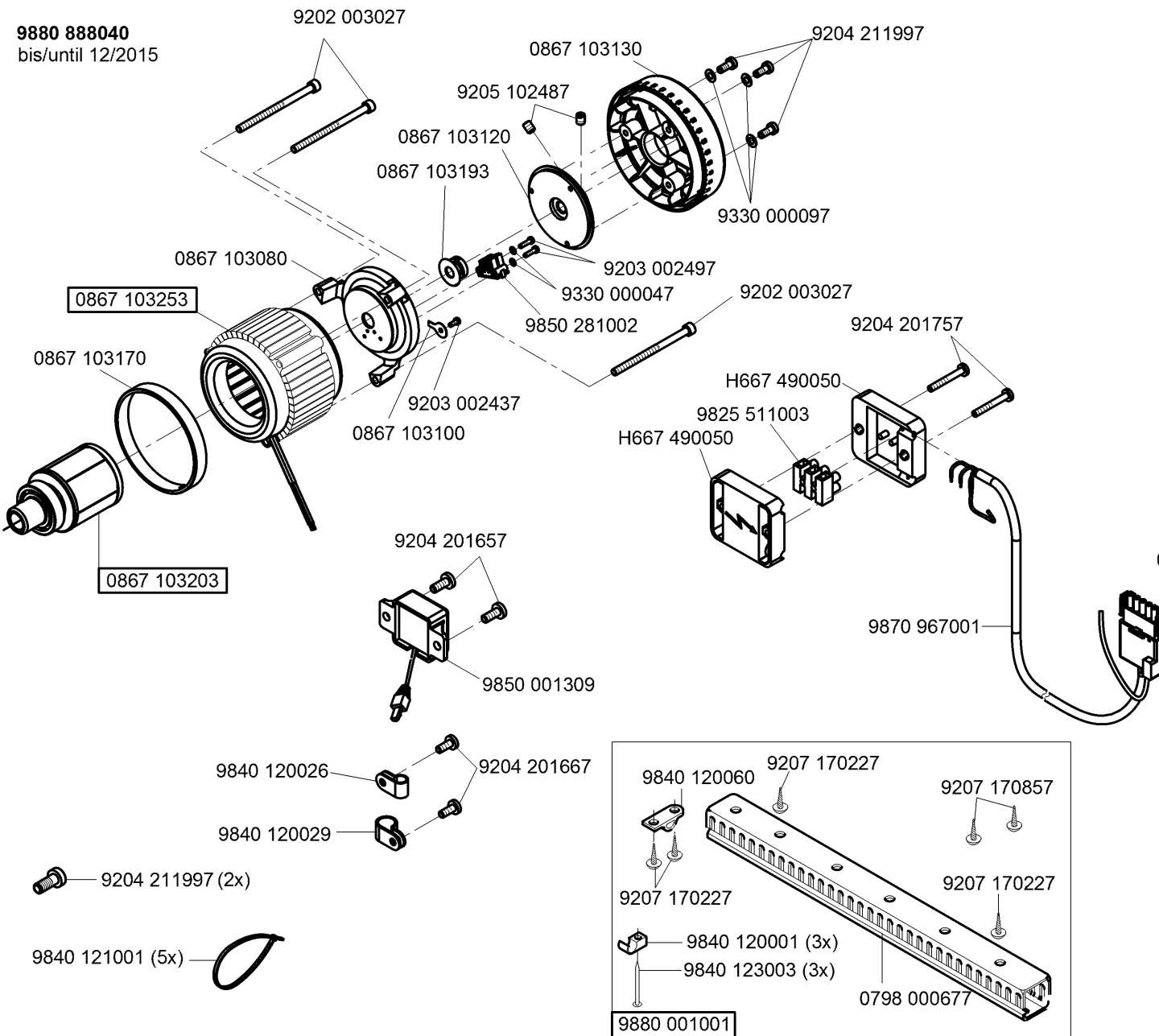
Cl.888 -160122-M
Cl.888 -160125-M
Cl.888 -160152-M
Cl.888 -167122-M
Cl.888 -260122-M
Cl.888 -360122-M
Cl.888 -356122-M
Cl.888 -460522-M



Cl. 888 - M

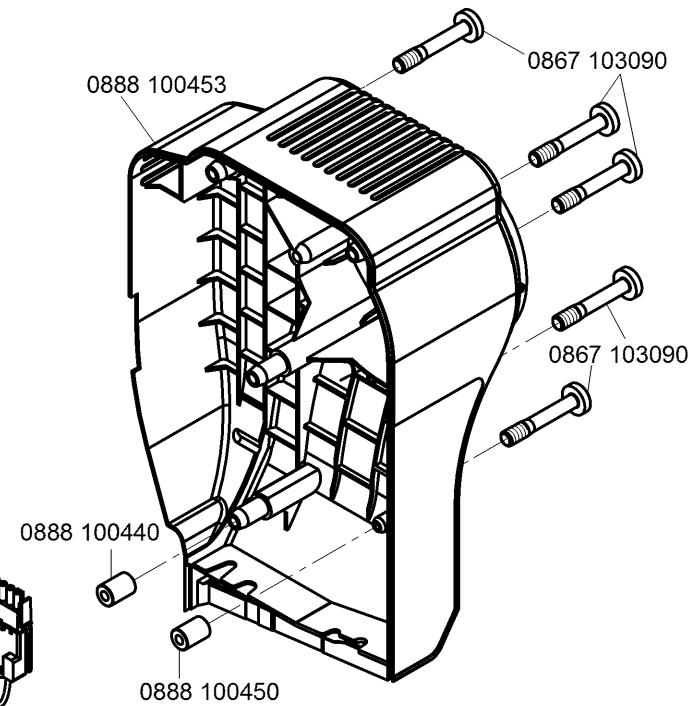
Ausgabe/Edition 4.2019

9880 888040
bis/until 12/2015

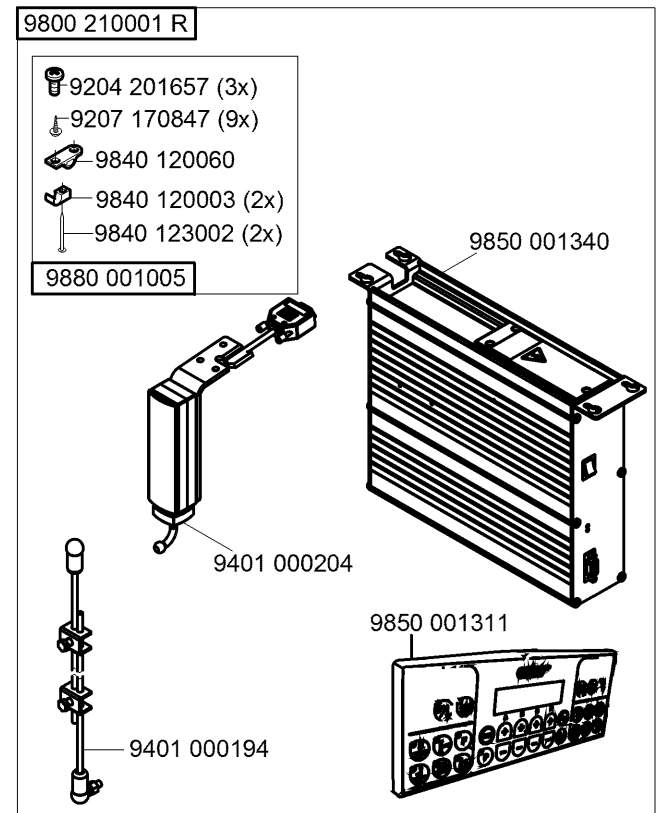
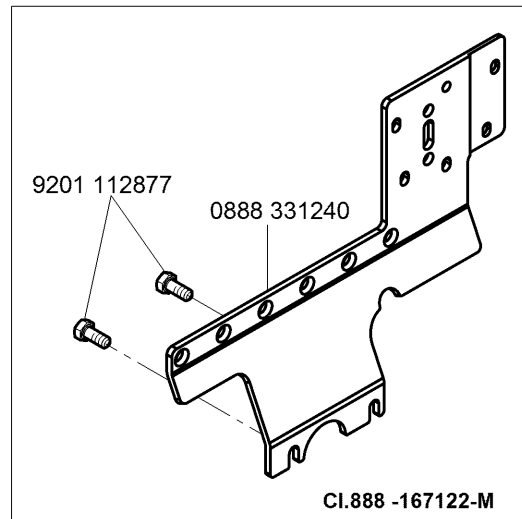
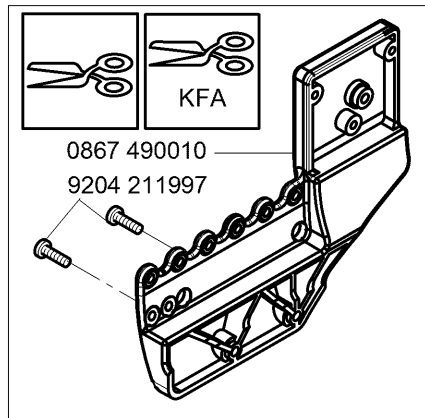
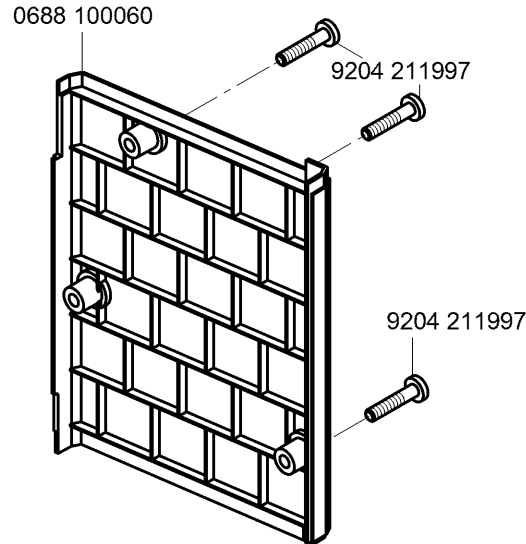
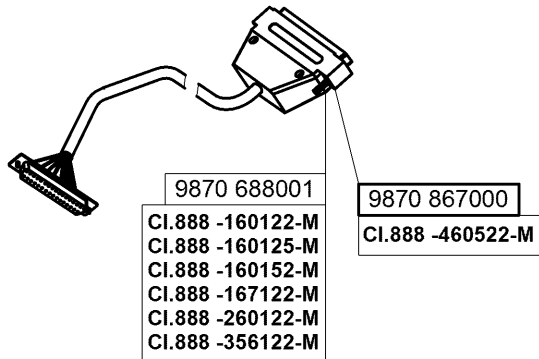


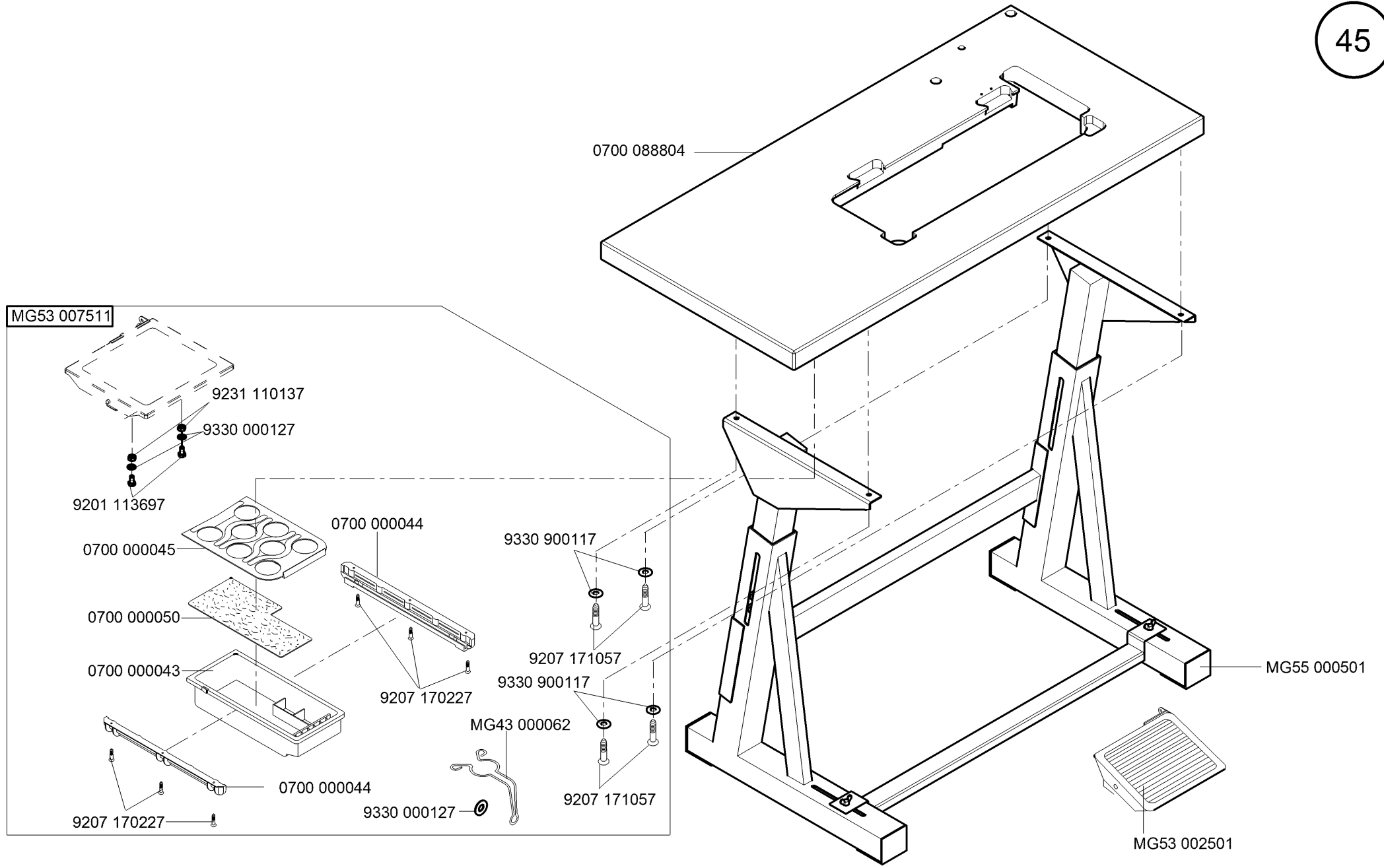
CI.888 -160122-M
CI.888 -160152-M
CI.888 -167122-M
CI.888 -260122-M
CI.888 -356122-M
CI.888 -460522-M

43b



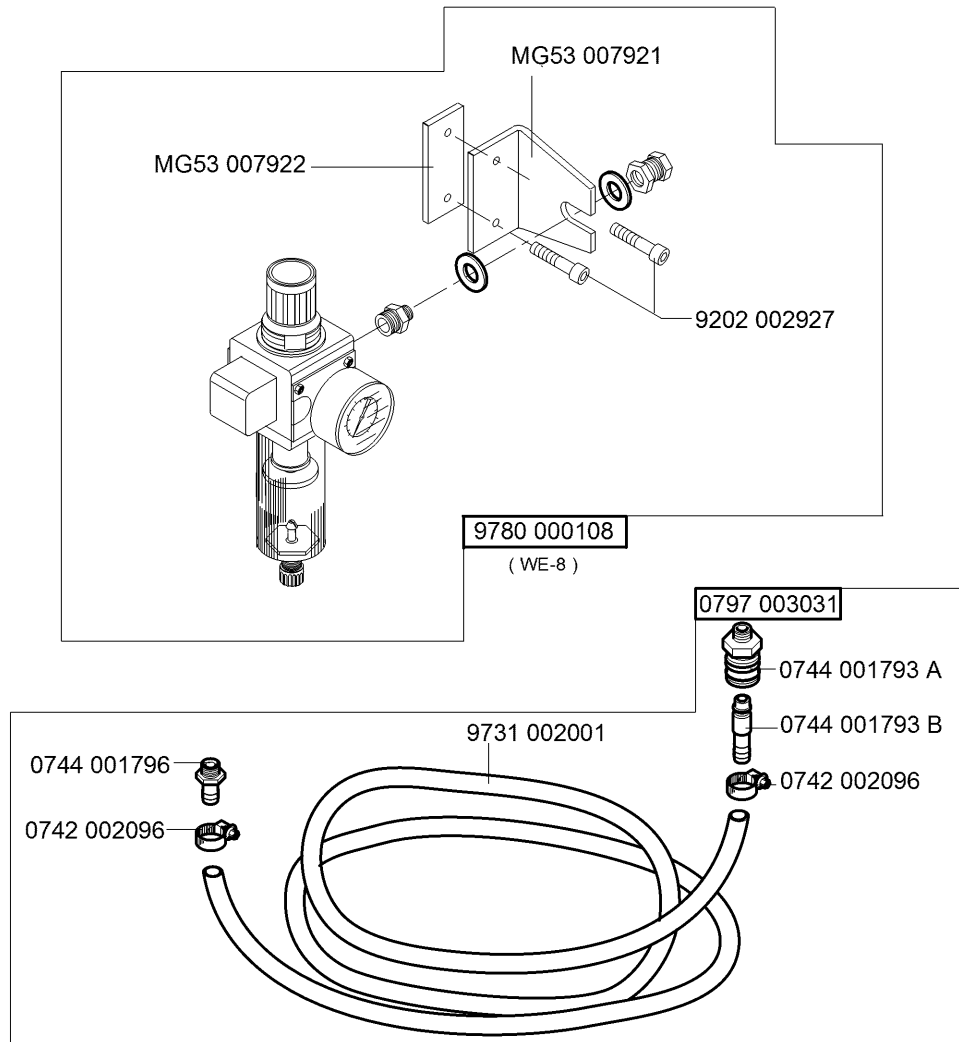
CI.888 -160122-M
 CI.888 -160125-M
 CI.888 -160152-M
 CI.888 -167122-M
 CI.888 -260122-M
 CI.888 -356122-M
 CI.888 -460522-M



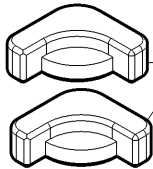
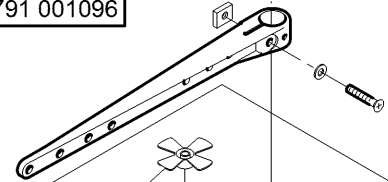


Cl. 888 - M

auf Wunsch
on request



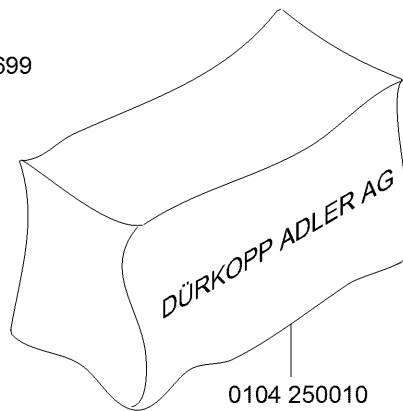
0791 001096



0700 000091



0211 000699



DÜRKOPP ADLER AG

0104 250010

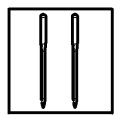
0077 110230

0791 580100

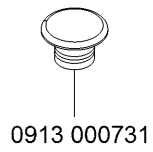
0396 111320



(1x)

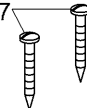


(2x)

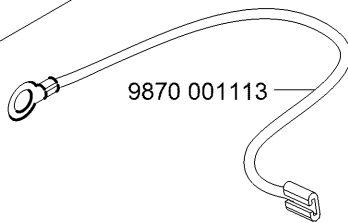
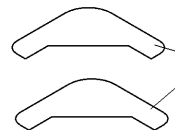


0913 000731

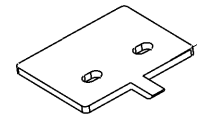
9207 170857



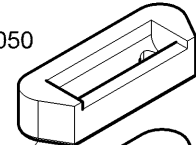
0688 140080



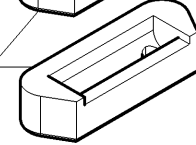
9870 001113



0688 140050



0700 000090

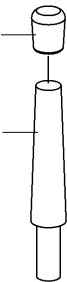


9207 161237 (4x)

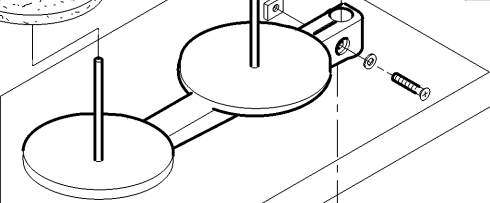


9815 310030

0688 100200



0791 001094



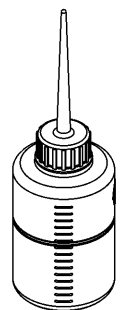
0791 001081

0995 340617

9330 000177

0995 340617

N - nicht als Einzelteil lieferbar
not available as separate part

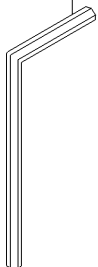


0281 380114

9081 500010



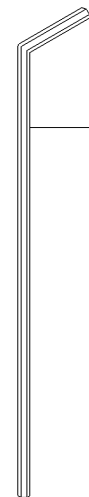
9081 200303



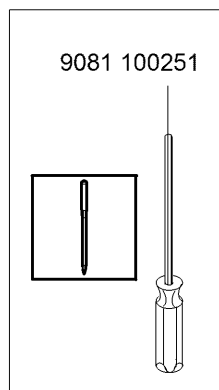
9081 100203



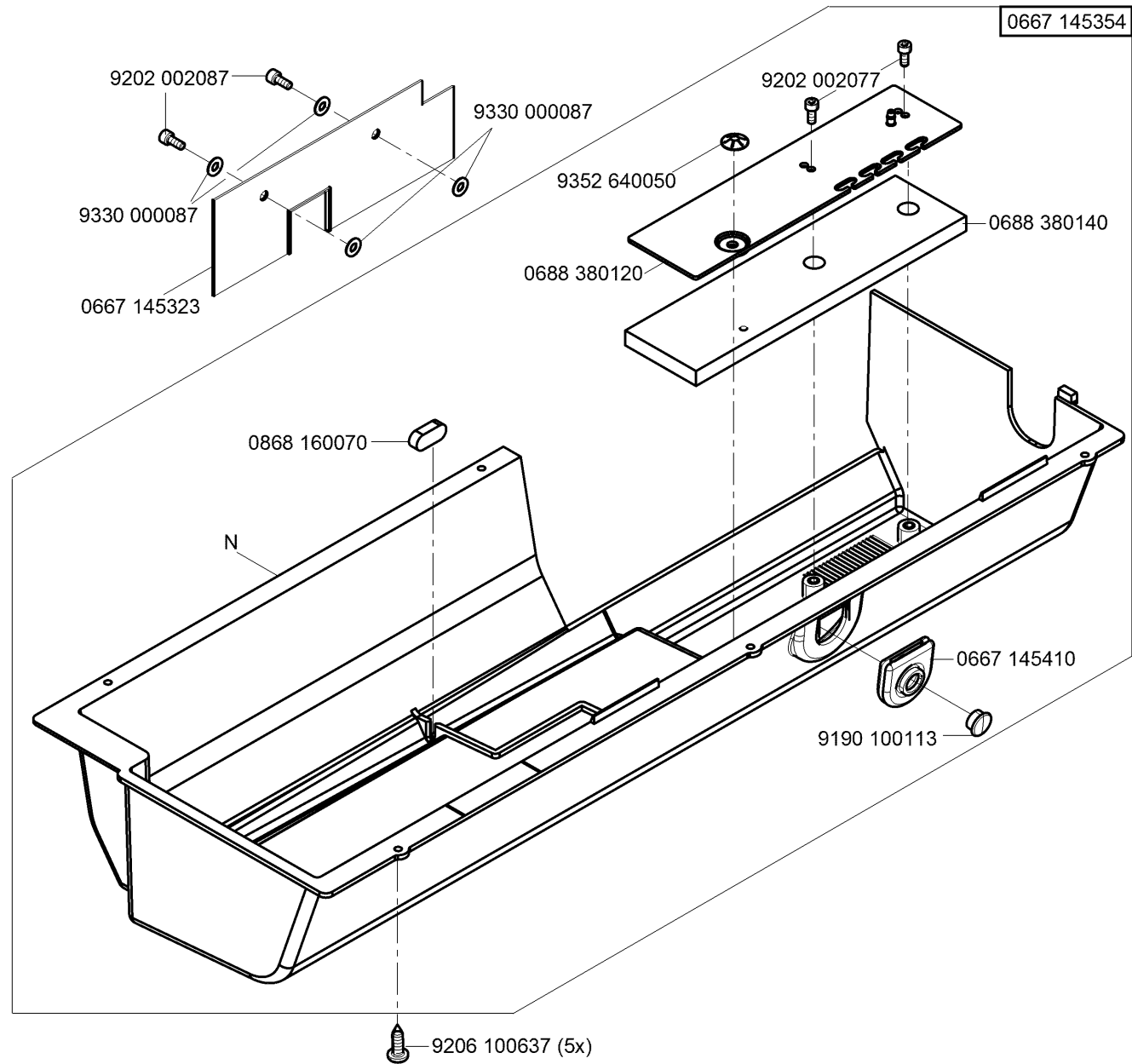
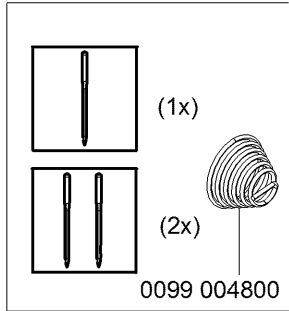
9081 200253



0367 105950

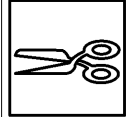


9081 100251

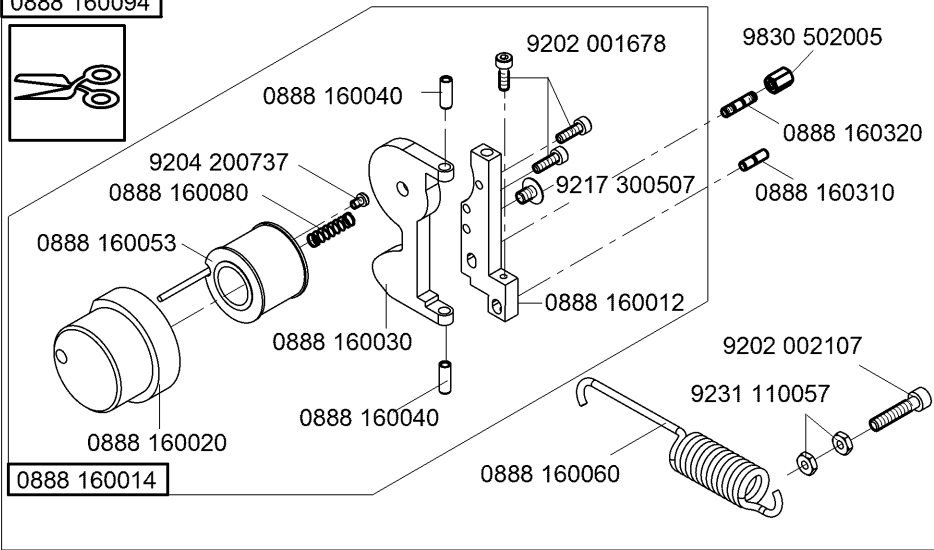


N - nicht als Einzelteil lieferbar
not available as separate part

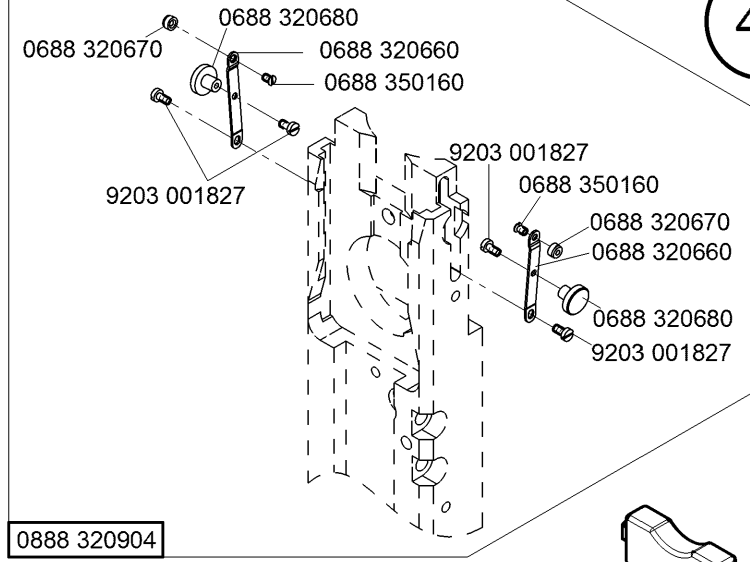
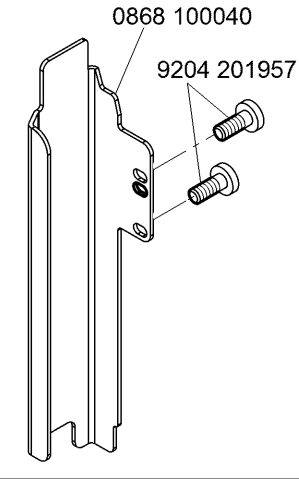
0888 160094



0888 160014

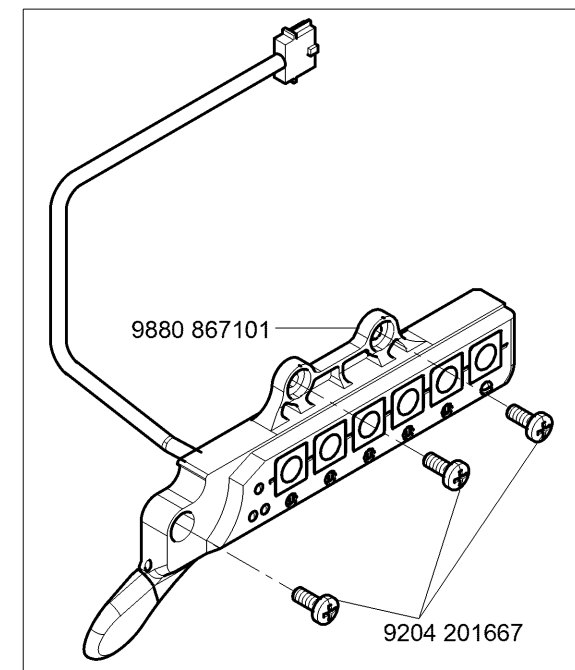


CI.888 -460522-M



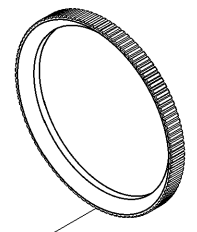
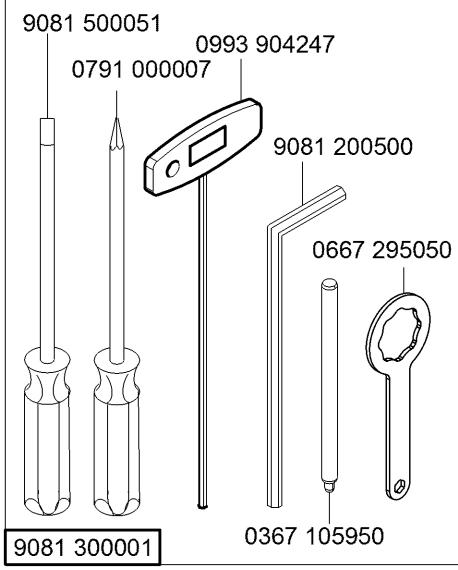
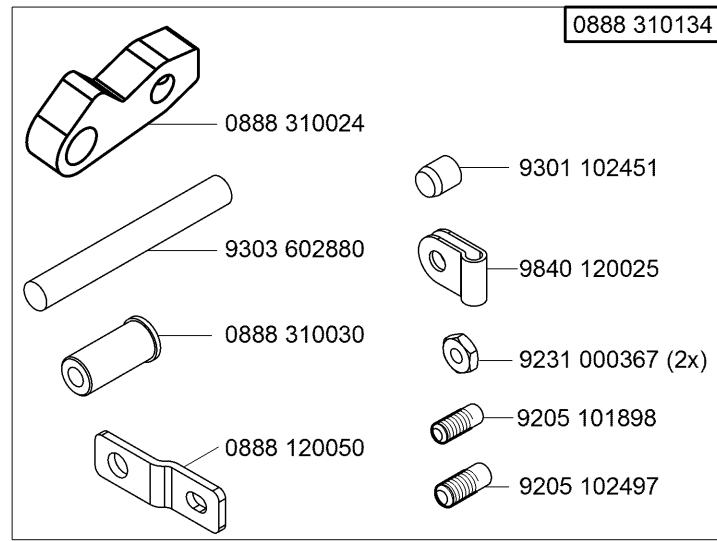
0888 320904

9835 901005



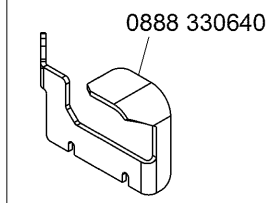
N - nicht als Einzelteil lieferbar
not available as separate part

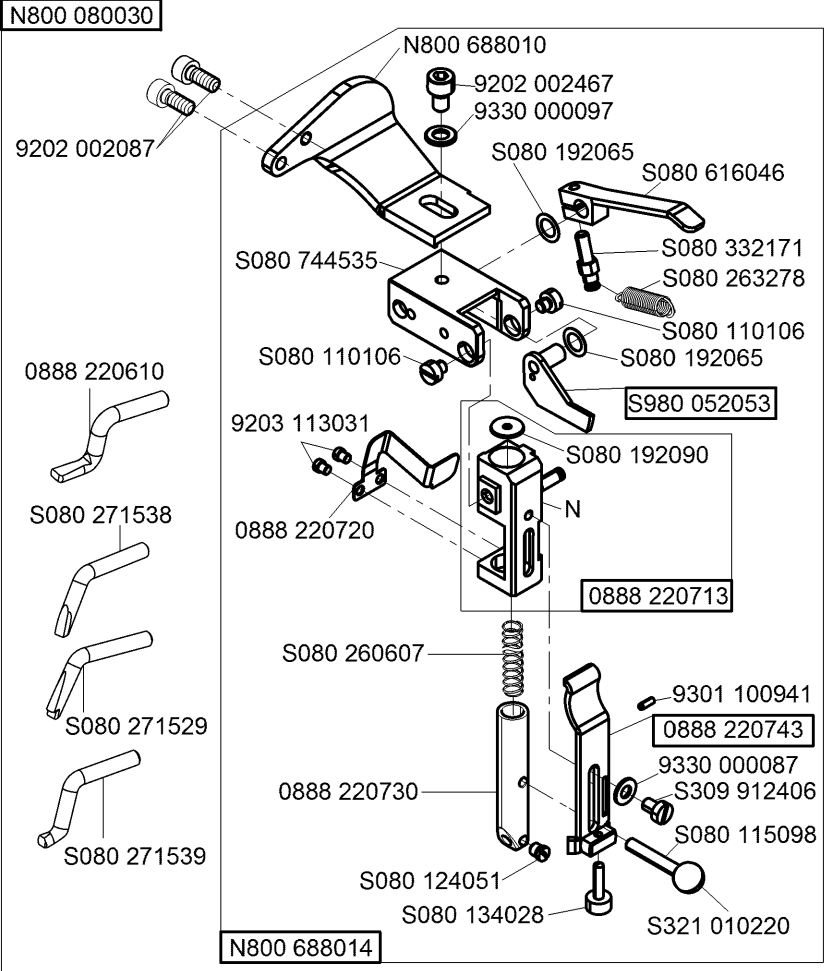
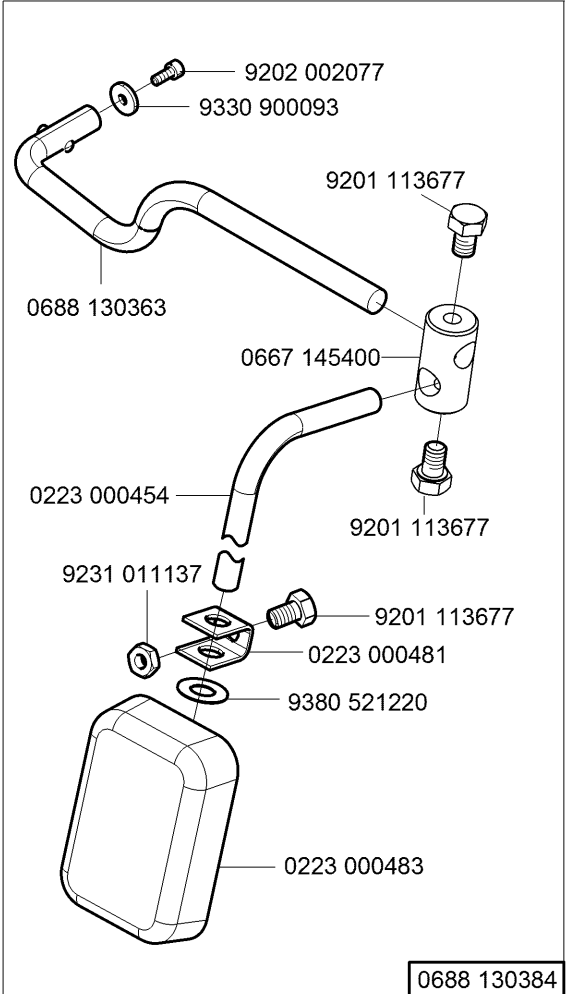
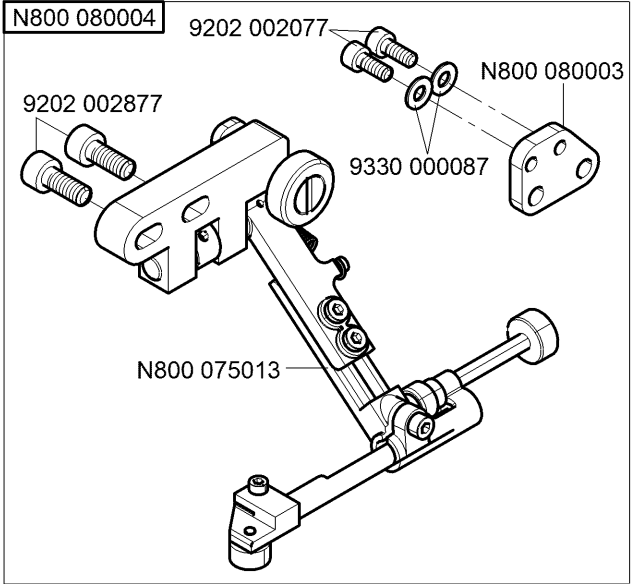
0888 310134



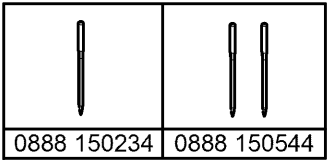
0888 320690

CI.888 -356122-M

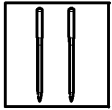




N - nicht als Einzelteil lieferbar
not available as separate part



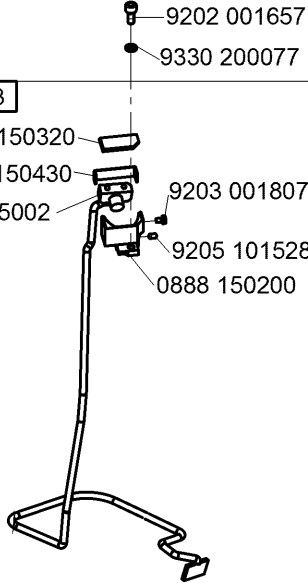
(1x)



(2x)

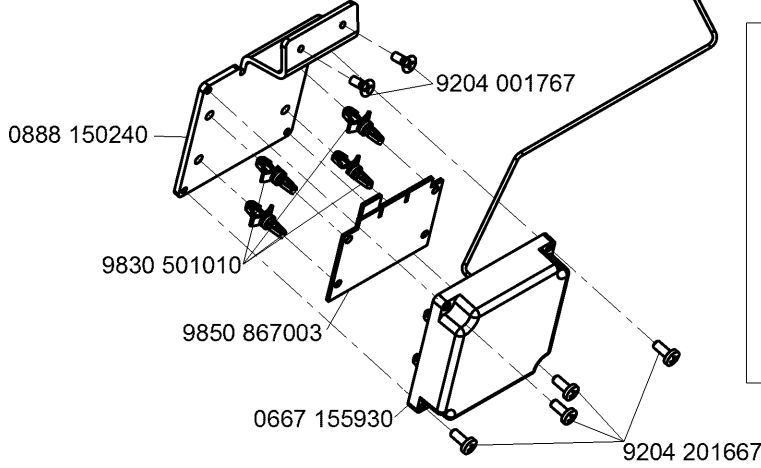
0888 150203

- 0888 150320
- 0888 150430
- 9815 925002
- 9203 001807
- 9205 101528
- 0888 150200



- 9202 001657
- 9330 200077

- 0888 150170 (4x)
- 0888 150590
- 0888 150304
- 0888 150220
- 0888 150210

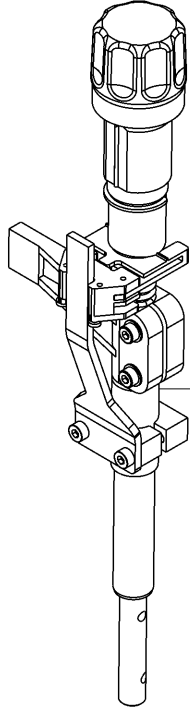


- 0888 150240
- 9830 501010
- 9850 867003
- 0667 155930
- 9204 001767
- 9204 201667

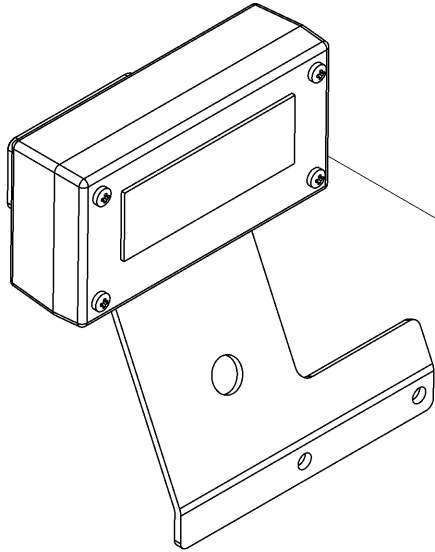
- 9840 120106
- 9840 120026
- 9217 300527

9870 888009

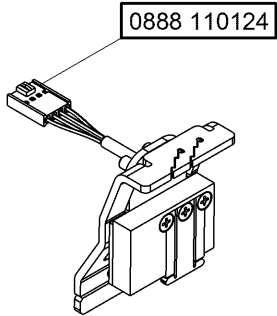
0867 490244



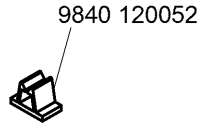
0888 320264



0867 490194

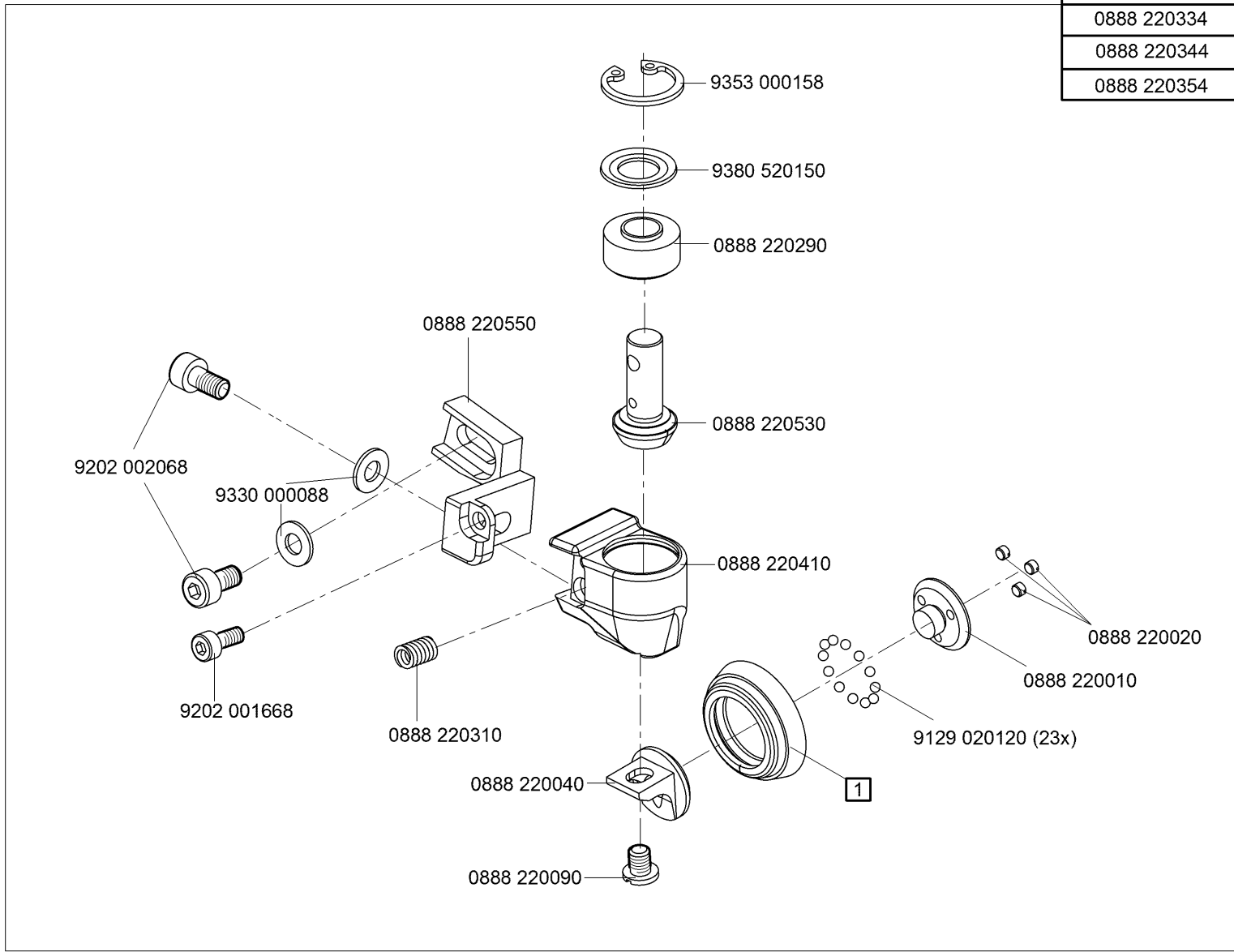


0888 110124

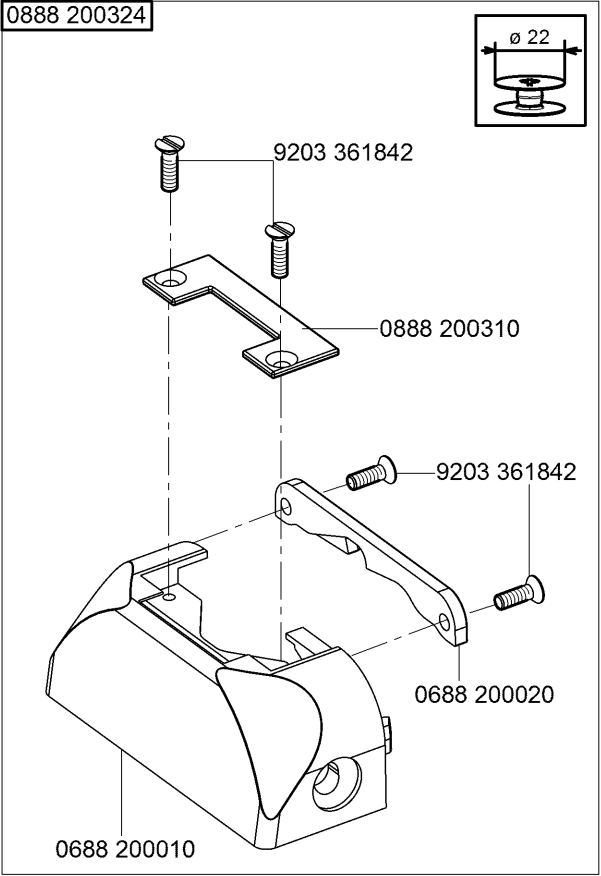
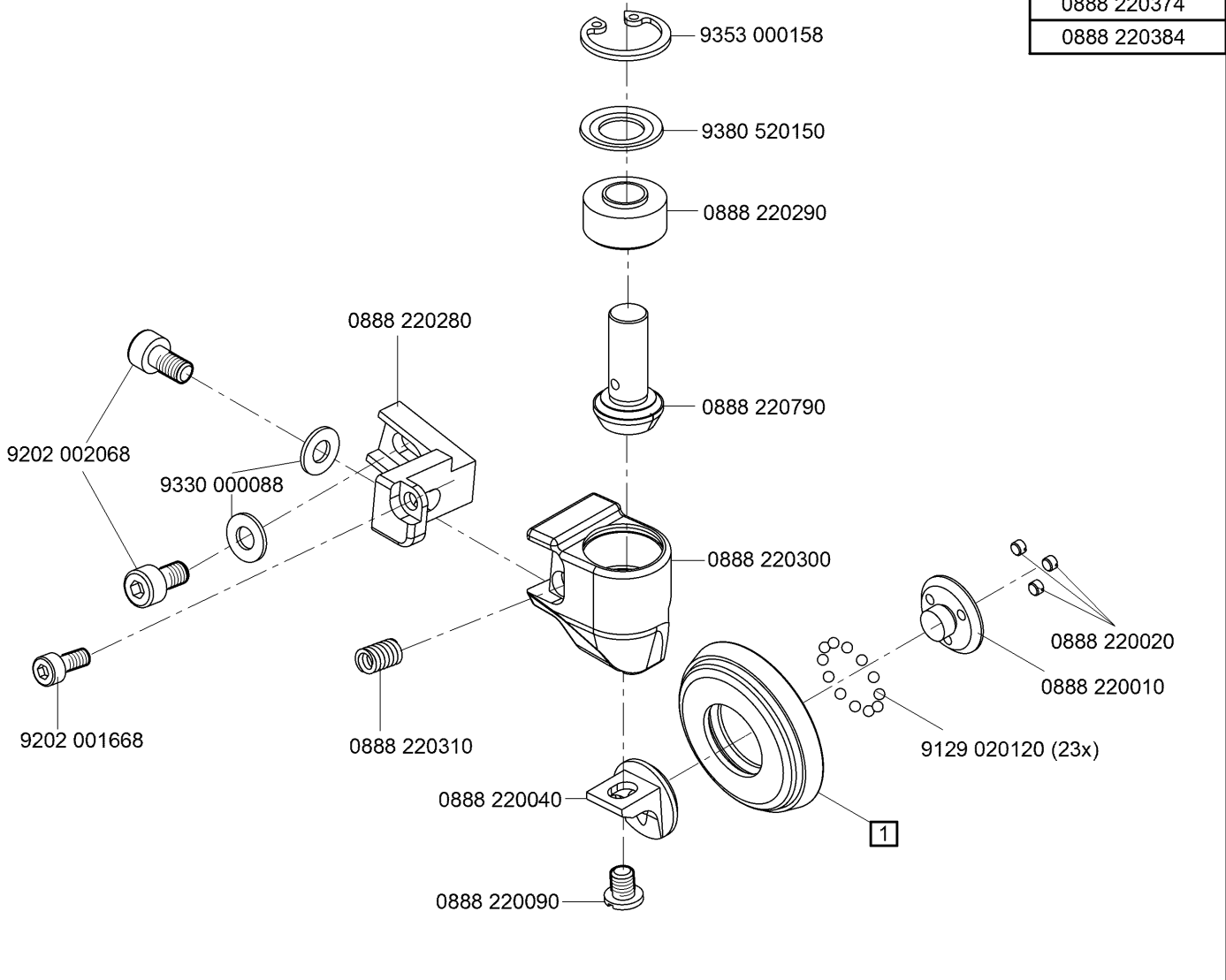


9840 120052

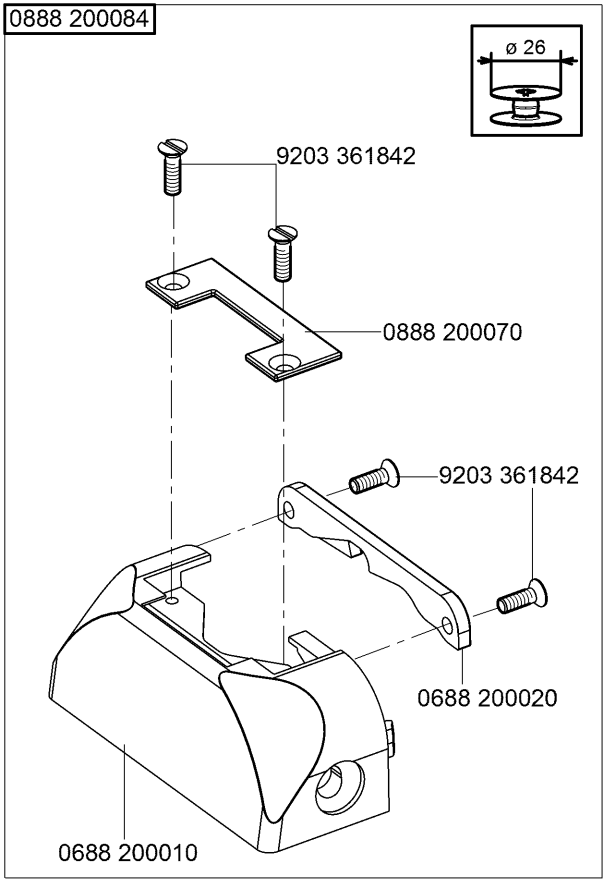
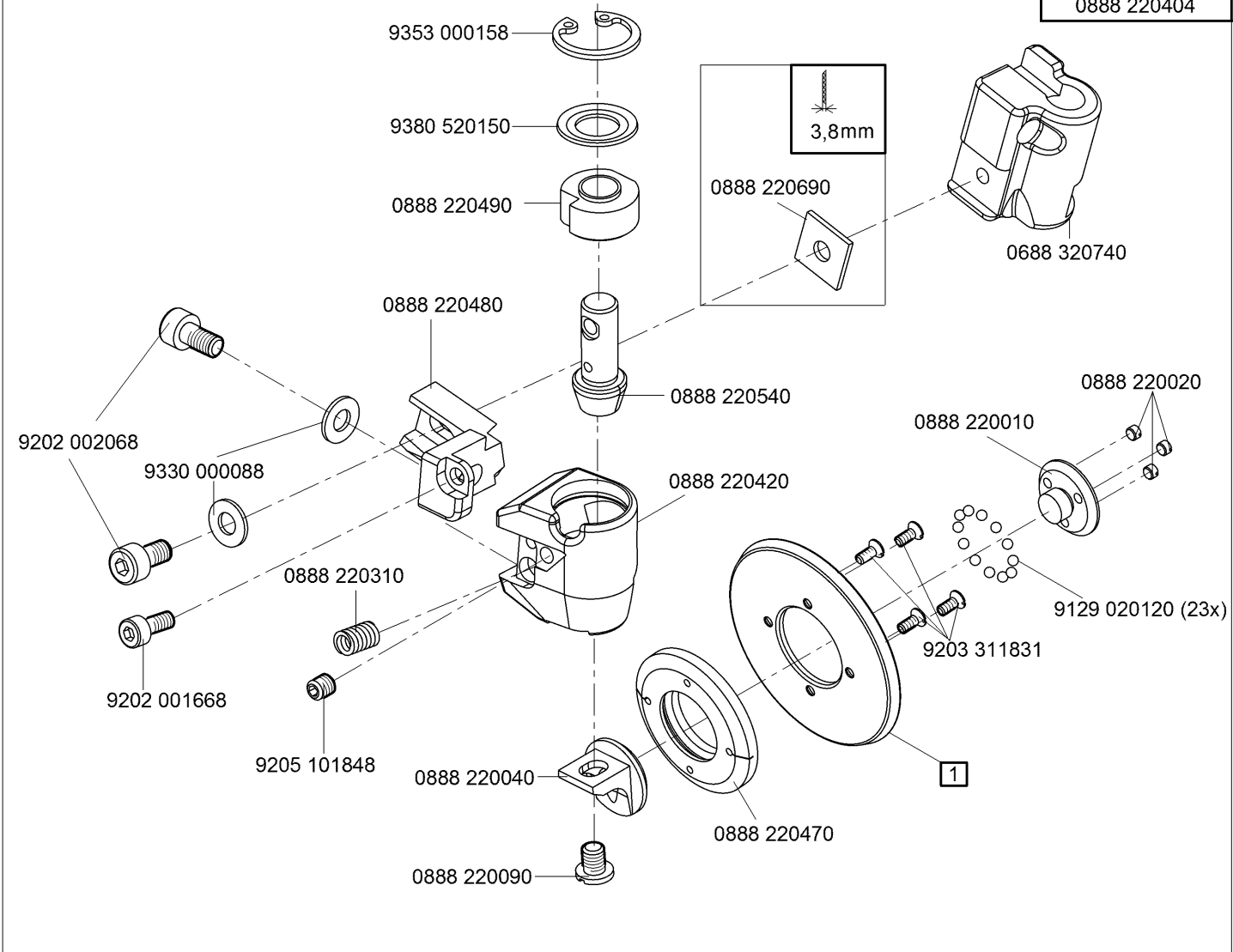
Ø 25 mm	1	
0888 220334	0888 220430	METAL
0888 220344	0888 220500	METAL
0888 220354	0888 220523	RUBBER



Ø 35 mm	1	
0888 220364	0888 220760	METAL
0888 220374	0888 220770	METAL
0888 220384	0888 220783	RUBBER



Ø 45 mm	1	mm
0888 220394	0888 220450	3,8
0888 220404	0888 220460	2,5



Teile-Nr./Part-No.	Tafel/Table	Teile-Nr./Part-No.	Tafel/Table	Teile-Nr./Part-No.	Tafel/Table	Teile-Nr./Part-No.	Tafel/Table	Teile-Nr./Part-No.	Tafel/Table
0037 001280	30,31,32	0367 135200	16	0667 115250	30,31,32	0667 145303	2	0667 165220	35
0061 001050	30,31,32	0367 145110	13	0667 115280	39	0667 145323	48	0667 165234	34
0069 002540	27,28	0367 150860	38	0667 115290	30,31,32	0667 145354	48	0667 165243	33,34
0077 110230	47	0367 165080	8	0667 115310	30,31,32	0667 145400	50	0667 165250	33,34
0099 004800	48	0367 165120	8	0667 115320	3	0667 145410	48	0667 165260	33,34
0099 004910	30,31,32	0367 315223	10	0667 115344	31	0667 145464	2	0667 165284	33,34
0104 250010	47	0367 495010	39,40	0667 115354	32	0667 155424	20,21,22,23	0667 165290	33,34
0211 000568	11,12	0396 111320	47	0667 115360	30,31	0667 155440	20,21	0667 165550	8
0211 000699	47	0467 110220	30,31,32	0667 115520	30,31,32	0667 155450	22,23	0667 165570	35
0216 000591	29	0467 150040	17,18	0667 115530	30,31,32	0667 155604	18	0667 170120	29
0219 000321	11,39,40	0467 150120	18	0667 115544	30	0667 155840	40	0667 175030	29
0223 000454	50	0467 150130	17,18,19	0667 115570	31,32	0667 155930	40	0667 175034	29
0223 000481	50	0480 350200	24,25	0667 115580	31,32	0667 155940	2	0667 175040	29
0223 000483	50	0480 350214	24,25	0667 115590	30,31,32	0667 155950	2	0667 175060	29
0244 000403	29	0491 030652	35	0667 115600	30	0667 156190	17,18	0667 175160	29
0244 000700	10	0556 000821 A	33,34	0667 115610	30,31,32	0667 156320	17,18,19	0667 235010	3
0244 014619	27	0556 000895	28	0667 115620	30	0667 156380	19	0667 295050	49
0245 001660 A	17,18	0556 001570	20,21,22,23	0667 115630	30,31,32	0667 156390	19	0667 310563	6
0246 000167	26	0558 000233	20,21,22,23	0667 115640	30,31,32	0667 156404	19	0667 315243	5
0265 000911	30,31	0570 001847	37,40	0667 125160	3	0667 156414	19	0667 315253	5
0271 000275	29	0667 100050	3,4	0667 125243	3	0667 156424	19	0667 355173	24,25
0271 001639	28,33,34	0667 105060	39,40	0667 135033	13	0667 156530	19	0667 385013	8
0272 070202	27	0667 105144	39	0667 135073	14	0667 156540	19	0667 385033	38
0281 380114	47	0667 115070	30,31	0667 135094	13	0667 156550	19	0667 385143	38
0291 000334	33,34	0667 115080	30,31	0667 135103	13	0667 156560	19	0688 100033	39,40
0291 000347	39,40	0667 115090	30,31	0667 135124	13	0667 160170	33,34	0688 100060	44
0291 000598	27	0667 115170	30,31,32	0667 135150	14	0667 160350	33,34	0688 100090	39
0367 100190	38	0667 115180	30,31	0667 135190	6	0667 165130	8	0688 100173	1
0367 105950	47,49	0667 115203	30,31	0667 135204	16	0667 165133	8	0688 100200	47
0367 110340	30,31,32	0667 115210	31,32	0667 145044	2	0667 165154	8	0688 120014	3
0367 110360	30,31,32	0667 115220	32	0667 145074	2	0667 165190	35	0688 120060	3
0367 120100	3	0667 115224	32	0667 145264	2	0667 165210	35	0688 120083	3

Teile-Nr./Part-No.	Tafel/Table	Teile-Nr./Part-No.	Tafel/Table	Teile-Nr./Part-No.	Tafel/Table	Teile-Nr./Part-No.	Tafel/Table	Teile-Nr./Part-No.	Tafel/Table
0688 120094	3	0688 150290	20,21,22,23	0688 160610	10	0688 320300	6	0688 350100	24
0688 130100	15	0688 150300	20,21,22,23	0688 160620	9	0688 320320	6	0688 350110	24
0688 130103	15	0688 150333	22	0688 160630	9	0688 320333	6	0688 350120	24
0688 130110	15	0688 150360	2	0688 160640	9	0688 320380	6	0688 350130	20,21,22,23
0688 130120	15	0688 150370	11	0688 160650	9	0688 320423	6	0688 350150	24
0688 130130	15	0688 150383	20	0688 160683	9	0688 320430	11	0688 350160	24,49
0688 130140	15	0688 150393	22	0688 160724	9	0688 320470	6	0688 350180	24,25
0688 130243	13	0688 150420	20,21,22,23	0688 160730	9	0688 320490	6	0688 350190	24,25
0688 130250	14	0688 150430	20,21,22,23	0688 160753	11	0688 320510	6	0688 350200	24,25
0688 130260	14	0688 160010	9	0688 160760	8	0688 320550	11,12	0688 350210	24
0688 130280	13	0688 160020	9	0688 160804	34	0688 320564	11,12	0688 350214	24
0688 130363	50	0688 160033	9	0688 200010	54,55	0688 320583	11,12	0688 350220	24
0688 130384	50	0688 160050	35	0688 200020	54,55	0688 320593	11,12	0688 350230	24
0688 130390	13	0688 160060	35	0688 310050	5	0688 320613	11,12	0688 380014	20,21
0688 140010	20,22,23	0688 160113	9	0688 310063	5	0688 320620	11	0688 380020	39
0688 140020	41	0688 160123	9	0688 310064	5	0688 320630	11,26	0688 380040	38
0688 140050	47	0688 160130	9	0688 310140	10	0688 320640	11	0688 380050	38
0688 140080	47	0688 160150	9	0688 320020	11	0688 320644	11	0688 380104	38
0688 140140	20,22,23	0688 160153	9	0688 320070	11	0688 320660	49	0688 380120	48
0688 140160	20,22	0688 160214	9	0688 320110	11	0688 320670	49	0688 380130	38
0688 150010	20,21	0688 160243	9	0688 320120	9	0688 320680	49	0688 380140	48
0688 150024	2	0688 160280	8	0688 320134	6	0688 320690	6	0688 380154	22,23
0688 150050	20,22	0688 160310	9	0688 320203	6	0688 320700	6	0688 380163	3,4
0688 150053	20	0688 160320	9	0688 320204	6	0688 320710	6	0688 490020	42
0688 150090	20,21,22,23	0688 160333	9	0688 320230	6	0688 320740	55	0688 490030	37
0688 150130	20,21,22,23	0688 160344	9	0688 320234	6	0688 350013	24	0688 490040	37
0688 150140	22	0688 160350	9	0688 320240	6	0688 350020	24,25	0688 490060	37
0688 150163	20,22,23	0688 160400	9	0688 320250	6	0688 350073	24	0699 979104	20,21,22,23,38
0688 150173	21	0688 160463	33,34	0688 320260	6	0688 350080	24	0699 989250	27,39,40
0688 150250	20,21,22,23	0688 160474	33,34	0688 320270	6	0688 350084	24	0700 000043	45
0688 150263	20,21,22,23	0688 160490	9	0688 320280	6	0688 350090	24	0700 000044	45
0688 150280	20,22,23	0688 160514	8	0688 320290	6	0688 350094	24	0700 000045	45

Teile-Nr./Part-No.	Tafel/Table	Teile-Nr./Part-No.	Tafel/Table	Teile-Nr./Part-No.	Tafel/Table	Teile-Nr./Part-No.	Tafel/Table	Teile-Nr./Part-No.	Tafel/Table
0700 000050	45	0867 120080	4	0867 172050	29	0888 100600	1	0888 150544	51
0700 000090	47	0867 120090	4	0867 172060	29	0888 100610	43a	0888 150590	51
0700 000091	47	0867 120100	4	0867 172083	29	0888 100620	6	0888 150620	12
0700 088804	45	0867 120110	4	0867 172103	29	0888 102148	7	0888 150630	12
0742 002096	46	0867 120120	4	0867 172110	29	0888 110124	52	0888 150640	23
0744 001155	30,31,32	0867 120130	4	0867 172120	29	0888 120013	3	0888 150643	23
0744 001793 A	46	0867 120140	4	0867 330103	27	0888 120024	3	0888 150650	23
0744 001793 B	46	0867 120160	4	0867 330110	27	0888 120040	4	0888 150734	17
0744 001796	46	0867 120170	4	0867 330180	27	0888 120044	4	0888 150740	17
0767 150590	18	0867 120220	40	0867 330220	27	0888 120050	49	0888 150754	17
0791 000007	49	0867 120233	40	0867 490010	44	0888 120060	4	0888 151000	21
0791 001081	47	0867 120250	40	0867 490084	40	0888 120080	40	0888 151010	21
0791 001094	47	0867 120270	40	0867 490194	52	0888 120110	4	0888 151023	21
0791 001096	47	0867 120294	40	0867 490244	52	0888 120120	40	0888 151034	21
0791 580100	47	0867 120320	40	0868 100040	49	0888 120143	4	0888 160012	49
0797 003031	46	0867 120340	4	0868 110054	32	0888 140320	7	0888 160014	49
0798 000677	43a,43b	0867 120350	4	0868 160070	48	0888 140340	21	0888 160020	49
0798 447914	42	0867 120360	4	0868 160240	8	0888 140350	21	0888 160030	49
0818 160210	8	0867 120370	4	0887 160040	8	0888 150010	20,21,22,23	0888 160040	49
0867 103080	43b	0867 120380	4	0888 100270	1	0888 150143	20	0888 160053	49
0867 103090	43a,43b	0867 120390	40	0888 100440	43a,43b	0888 150153	22,23	0888 160060	49
0867 103100	43a,43b	0867 120410	4	0888 100450	43a,43b	0888 150163	20,21,22,23	0888 160074	33
0867 103120	43b	0867 120420	4	0888 100453	43a,43b	0888 150170	51	0888 160080	49
0867 103130	43a,43b	0867 120423	4	0888 100470	43a	0888 150200	51	0888 160094	49
0867 103170	43b	0867 120440	4	0888 100480	43a	0888 150203	51	0888 160214	8
0867 103193	43a,43b	0867 120520	40	0888 100493	43a	0888 150210	51	0888 160224	8
0867 103203	43b	0867 120574	40	0888 100504	2	0888 150220	51	0888 160263	12
0867 103253	43a,43b	0867 140270	43a	0888 100530	43a	0888 150234	51	0888 160310	49
0867 110280	30	0867 150384	18	0888 100540	43a	0888 150240	51	0888 160320	49
0867 110340	30	0867 160274	8	0888 100560	43a	0888 150304	51	0888 200070	55
0867 120043	4	0867 170184	29	0888 100580	43a	0888 150320	51	0888 200084	55
0867 120073	4	0867 170194	29	0888 100594	43a	0888 150430	51	0888 200310	54

Teile-Nr./Part-No.	Tafel/Table	Teile-Nr./Part-No.	Tafel/Table	Teile-Nr./Part-No.	Tafel/Table	Teile-Nr./Part-No.	Tafel/Table	Teile-Nr./Part-No.	Tafel/Table
0888 200324	54	0888 220630	42	0888 320132	7	0888 330183	26	0888 330830	27
0888 220010	53,54,55	0888 220644	42	0888 320142	7	0888 330230	26	0888 330840	27
0888 220020	53,54,55	0888 220690	55	0888 320143	7	0888 330253	26	0888 330850	28
0888 220040	53,54,55	0888 220713	50	0888 320150	7	0888 330340	26	0888 330860	27
0888 220090	53,54,55	0888 220720	50	0888 320160	7	0888 330350	26	0888 330880	27
0888 220270	42	0888 220730	50	0888 320170	7	0888 330360	26	0888 330923	27
0888 220280	54	0888 220743	50	0888 320180	7	0888 330454	26	0888 330930	27
0888 220290	53,54	0888 220760	54	0888 320210	7	0888 330470	26	0888 330940	27
0888 220300	54	0888 220770	54	0888 320220	7	0888 330500	26	0888 330950	27
0888 220310	53,54,55	0888 220783	54	0888 320243	7	0888 330580	26	0888 330960	27
0888 220334	53	0888 220790	54	0888 320250	12	0888 330593	26	0888 330964	27
0888 220344	53	0888 230120	3	0888 320264	52	0888 330620	26	0888 330980	27
0888 220354	53	0888 230130	3	0888 320350	11	0888 330630	26	0888 330990	27
0888 220364	54	0888 230140	3	0888 320690	49	0888 330640	49	0888 331010	27
0888 220374	54	0888 230154	3	0888 320814	6	0888 330653	27	0888 331020	27
0888 220384	54	0888 230490	3	0888 320860	12	0888 330660	27	0888 331030	27
0888 220394	55	0888 310024	49	0888 320864	12	0888 330673	27	0888 331054	28
0888 220404	55	0888 310030	49	0888 320870	12	0888 330683	28	0888 331060	28
0888 220410	53	0888 310044	10	0888 320884	12	0888 330693	27	0888 331070	28
0888 220420	55	0888 310050	5	0888 320890	12	0888 330700	27	0888 331083	28
0888 220430	53	0888 310063	5	0888 320904	49	0888 330710	27	0888 331100	28
0888 220450	55	0888 310134	49	0888 320910	11,39	0888 330723	27	0888 331140	28
0888 220460	55	0888 320010	7	0888 321183	6	0888 330733	27	0888 331150	28
0888 220470	55	0888 320014	7	0888 321193	6	0888 330743	27	0888 331160	27
0888 220480	55	0888 320040	7	0888 321290	11	0888 330750	28	0888 331180	28
0888 220490	55	0888 320050	7	0888 321304	11	0888 330760	27	0888 331190	28
0888 220500	53	0888 320060	7	0888 330050	26	0888 330770	27	0888 331240	44
0888 220523	53	0888 320070	7	0888 330090	26	0888 330780	27	0888 331270	39
0888 220530	53	0888 320080	7	0888 330100	26	0888 330790	27	0888 331294	28
0888 220540	55	0888 320090	7	0888 330130	26	0888 330800	27	0888 331304	26
0888 220550	53	0888 320100	7	0888 330163	26	0888 330810	27	0888 331320	26
0888 220610	50	0888 320114	7	0888 330173	26	0888 330820	27	0888 331333	26

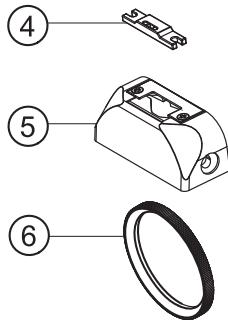
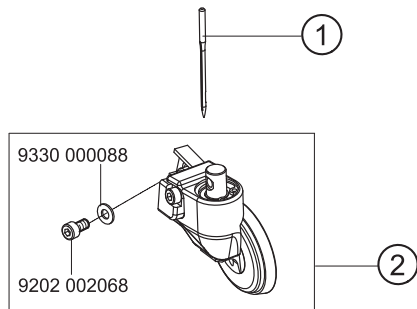
Teile-Nr./Part-No.	Tafel/Table	Teile-Nr./Part-No.	Tafel/Table	Teile-Nr./Part-No.	Tafel/Table	Teile-Nr./Part-No.	Tafel/Table	Teile-Nr./Part-No.	Tafel/Table
0888 331364	26	0992 023560	17,18	9120 030304	43a	9202 002067	15,26,28,38	9202 022497	11,12
0888 331383	26	0992 023577	17,18	9120 030353	27	9202 002068	24,53,54,55	9202 052107	42
0888 331390	26	0993 904247	49	9122 200090	6	9202 002077	20,21,22,23,26, 37,40,42,48,50	9202 052117	42
0888 331403	26	0993 950818	26	9122 322200	5			9202 100328	7
0888 331440	26	0994 100940	43a	9122 915280	9	9202 002078	3,33,34,36	9202 100527	9
0888 331450	26	0995 340617	47	9126 102520	8,33,34	9202 002087	28,35,38,40,48,50	9202 100537	2
0888 331480	27	0996 010968	9	9126 102540	8,33,34	9202 002088	26	9202 100557	26,28
0888 331490	27	0998 881010	43a	9126 105120	20,21,22,23	9202 002097	33,34,39	9202 150117	23
0888 331510	26	0998 881610	28,35	9126 116180	10	9202 002098	5,8,9,13,24,25,26, 33,34	9202 150347	11,12
0888 331534	26	0998 881630	10	9126 116200	10			9203 001807	4,51
0888 331540	26	0998 882080	27	9126 300201	5	9202 002107	24,25,49	9203 001827	4,49
0888 331550	26	0998 882510	20,22	9129 020120	6,53,54,55	9202 002127	26	9203 001837	27
0888 331600	28	0999 201114	41	9129 020140	26	9202 002467	6,23,50	9203 001867	28
0888 350124	24	0999 220752	38	9130 104162	7	9202 002487	26	9203 002410	11
0888 350134	24	0999 220851	40	9130 220260	6	9202 002488	35	9203 002422	25
0888 350160	24	0999 230573	9	9130 221180	2	9202 002497	27	9203 002437	43b
0888 350164	24	0999 240376	38	9190 100113	48	9202 002498	35,37	9203 002497	43a,43b
0888 350273	25	1001 001162	28,40	9190 100226	20,21,22,23	9202 002507	11,12,28	9203 003027	43a
0888 350280	25	9041 100015	9,27	9199 000004	36	9202 002607	27	9203 003037	9
0888 350290	25	9041 100025	3	9201 112447	28	9202 002877	50	9203 003087	26
0888 350300	25	9041 100035	4,38	9201 112877	44	9202 002878	9	9203 003137	40
0888 350310	25	9041 102030	11,12	9201 113677	50	9202 002888	33,34	9203 003167	40
0888 350314	25	9069 910020	30,31	9201 113697	45	9202 002907	43a	9203 003637	26
0888 350320	25	9081 100203	47	9202 001657	51	9202 002908	20,21,22,23	9203 100002	27,30,31,32
0888 350333	25	9081 100251	47	9202 001658	4	9202 002917	14,26,27	9203 100622	28
0888 350354	25	9081 200253	47	9202 001667	40	9202 002927	13,46	9203 113031	50
0902 004102	4	9081 200303	47	9202 001668	26,53,54,55	9202 002947	28	9203 211837	17,18,19
0911 000290	22,23	9081 200500	49	9202 001678	3,29,49	9202 003027	43b	9203 311831	20,21,22,23,55
0913 000731	47	9081 300001	49	9202 001697	6	9202 003738	39,40	9203 313021	9
0933 001544	38	9081 500010	47	9202 001707	26	9202 012077	26	9203 361828	24
0992 001020	38	9081 500051	49	9202 002057	3,8,35,38	9202 021667	20,21,22,23,24,25	9203 361842	54,55
0992 016580	17,18,19	9120 030110	43a	9202 002058	5,26	9202 022077	27	9204 000937	7

Teile-Nr./Part-No.	Tafel/Table	Teile-Nr./Part-No.	Tafel/Table	Teile-Nr./Part-No.	Tafel/Table	Teile-Nr./Part-No.	Tafel/Table	Teile-Nr./Part-No.	Tafel/Table
9204 001257	26	9205 101568	6,20,21,22,23	9207 170437	42	9301 102203	6,27	9332 500110	26
9204 001767	51	9205 101847	6,28	9207 170847	44	9301 102451	49	9333 000090	41
9204 002077	30,31,38	9205 101848	6,20,21,55	9207 170857	43a,43b,47	9301 102531	35	9334 001630	3,14,29,33,34,43a
9204 002363	41	9205 101878	26	9207 171057	45	9301 102831	27	9334 001640	4,5
9204 002497	27	9205 101888	22,23	9217 300017	12	9301 141520	20,21,22,23	9334 001670	43a
9204 200517	37,40	9205 101898	49	9217 300507	4,28,30,31,49	9301 141900	7	9352 000050	24,25,27
9204 200737	9,49	9205 102148	6,12	9217 300517	11,20,21,22,38,40	9301 200660	20,21,22,23	9352 000060	6
9204 201037	26	9205 102158	7	9217 300518	39	9302 000100	38	9352 000150	26
9204 201047	26	9205 102168	11,12,26,27	9217 300527	12,51	9303 602198	26	9352 000163	10
9204 201067	9,29,37	9205 102188	4	9225 201240	11,26	9303 602880	49	9352 000200	43a
9204 201643	26	9205 102213	26	9225 201750	3,12	9305 000820	27	9352 000250	8
9204 201647	30,31,32,47	9205 102447	27	9225 201770	30,31,32,39	9305 100350	30	9352 640050	48
9204 201657	43a,43b,44	9205 102450	20,21,22,23,24,25	9225 201790	26	9305 100370	31,32	9353 000130	6
9204 201667	3,4,29,35,36,38, 40,42,43a,43b,49, 51	9205 102464	33,34	9230 000067	2	9330 000027	4,28	9353 000158	53,54,55
9204 201677	40	9205 102467	1,2,5,6,7,8,9,10, 11,12,13,20,21, 22,23,24,25,27, 28,29	9231 000347	26	9330 000047	43a,43b	9353 000350	2
9204 201697	30,31,32	9205 102477	2,3,4,7,17,18,19, 33,34,43a	9231 000367	49	9330 000067	6,30,31,32	9353 000420	2,43a
9204 201757	43a,43b	9205 102487	43b	9231 000387	13,43a	9330 000087	3,8,20,21,22,23, 26,28,30,31,32, 33,34,40,42,48,50	9353 000470	1,2
9204 201957	15,37,49	9205 102497	49	9231 011137	50	9330 000088	53,54,55	9354 010090	6
9204 202037	6	9205 102513	27	9231 011147	27	9330 000097	27,37,43a,43b,50	9354 010210	2
9204 202297	43a	9205 102787	2	9231 110035	6	9330 000127	14,45	9354 400800	4,38
9204 211997	8,33,34,39,40, 43a,43b,44,48	9205 102558	20,21,22,23	9231 110037	29	9330 000177	47	9357 000050	7,24,25
9204 212057	39,40	9205 102787	2	9231 110057	9,49	9330 00077	12,51	9357 000060	9,15,27
9204 301467	36,40	9205 121558	20,21,22,23	9231 110107	27	9330 200077	12,51	9357 000070	14,16,29,33,34,40
9204 301487	29	9205 121868	24,25	9231 110108	15	9330 200087	20,21,22,23	9357 000080	27
9204 302217	34,35	9205 122473	9	9231 110137	45	9330 200087	20,21,22,23	9357 000090	3,4,5,9,14,27
9204 431657	32	9205 122488	7,20,21,22,23	9234 000067	26,33,34	9330 200097	26	9357 000100	33,34,43a
9205 022437	27	9205 122498	11	9234 000087	15	9330 200107	11,12	9357 000120	8,33,34
9205 023641	20,21,22,23	9206 100637	42,48	9301 100941	4,50	9330 200110	20,21,22,23	9357 000140	13
9205 101528	3,11,20,21,22,23, 51	9206 110227	29	9301 100991	4	9330 200117	9	9380 520100	11,12
		9207 161237	47	9301 101001	4	9330 700077	20,21,22,23	9380 520150	53,54,55
		9207 170227	40,43a,43b,45	9301 101011	20,21,22,23	9330 900093	50	9380 520190	28
				9301 101561	23	9330 900117	28,45	9380 521220	50

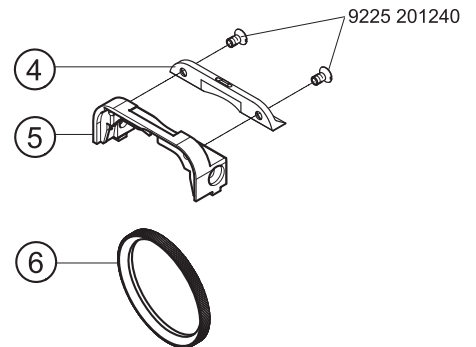
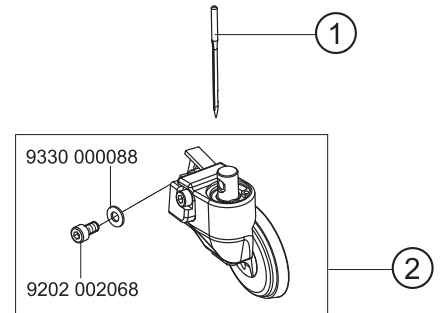
Teile-Nr./Part-No.	Tafel/Table	Teile-Nr./Part-No.	Tafel/Table	Teile-Nr./Part-No.	Tafel/Table	Teile-Nr./Part-No.	Tafel/Table	Teile-Nr./Part-No.	Tafel/Table
9400 00098	26	9820 110016	24,25	9840 130008	38	9880 888102	36	S080 870238	28
9401 000194	44	9820 110018	15	9840 133012	42	9880 888103	42	S080 870239	28
9401 000204	44	9820 110019	35	9840 135012	42	9880 888104	42	S309 000410	27
9700 100100	34,35	9820 110048	30,31	9850 001083	42	H667 490050	43a,43b	S309 912406	50
9700 100103	16	9822 560000	42	9850 001089	42	MG43 000062	45	S321 010220	27,50
9710 061200	37,40	9822 560001	42	9850 001309	43a,43b	MG53 002501	45	S405 112000	26
9710 900032	40	9825 511003	43a,43b	9850 001311	44	MG53 007511	45	S425 311018	26
9710 900035	37	9825 550001	26,36,37	9850 001340	44	MG53 007921	46	S980 052053	50
9710 920012	37,40	9830 501010	37,40,51	9850 281002	43a,43b	MG53 007922	46	S980 090107	26
9710 982003	37,40	9830 501011	36	9850 688001	36	MG55 000501	45	S980 094092	26
9731 001035	38	9830 502005	49	9850 838000	37	N800 075013	50	S980 094093	26
9731 002001	46	9830 502014	38	9850 867003	51	N800 080003	50	Z100 011022	26,27,41
9731 005004	16,32,34,35,37,40	9835 901005	49	9850 867006	40	N800 080004	50		
9731 007021	9	9840 120001	43a,43b	9870 001113	47	N800 080030	50		
9731 007035	3	9840 120003	42,44	9870 367003	37	N800 688010	50		
9740 000320	26	9840 120025	49	9870 688001	44	N800 688014	50		
9740 000607	27	9840 120026	28,38,43a,43b,51	9870 688002	36	S080 110106	50		
9740 001215	9	9840 120027	22,26	9870 867000	44	S080 115098	50		
9740 005810	9	9840 120028	23,38	9870 888001	40	S080 124051	50		
9742 000130	9	9840 120029	43a,43b	9870 888003	36	S080 126189	25		
9742 000180	9	9840 120031	39,40	9870 888005	36	S080 134028	50		
9742 300195	16	9840 120032	42	9870 888009	51	S080 192065	50		
9780 000108	46	9840 120052	42,52	9870 888010	36	S080 192090	50		
9790 000490	38	9840 120060	43a,43b,44	9870 888011	36	S080 260607	50		
9790 020010	32	9840 120104	38	9870 967001	43a,43b	S080 263278	50		
9790 200000	37	9840 120105	35,38	9880 001001	43a,43b	S080 271529	50		
9790 201000	37,40	9840 120106	51	9880 001005	44	S080 271534	27		
9790 202000	40	9840 120158	20,21	9880 867101	36,49	S080 271538	50		
9800 210001 R	44	9840 121001	38,40,42,43a,43b	9880 867113	40	S080 271539	50		
9800 560001	26,28	9840 123002	44	9880 888040	43b	S080 332171	50		
9815 310030	47	9840 123003	42,43a,43b	9880 888041	43a	S080 616046	50		
9815 925002	51	9840 130007	38	9880 888100	42	S080 744535	50		



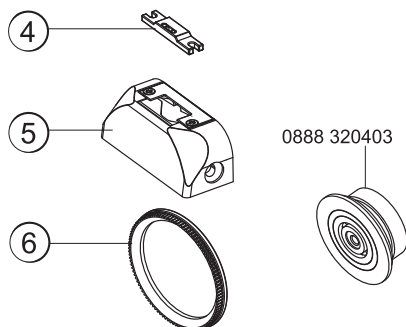
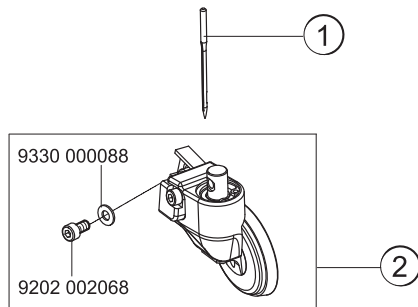
E1
E2
E3
E17
E19
E23
E24
E25
E53



E4/0,8
E5/1,0
E6/1,2
E7/1,5
E26/0,8
E27/1,0
E28/1,2
E29/1,5

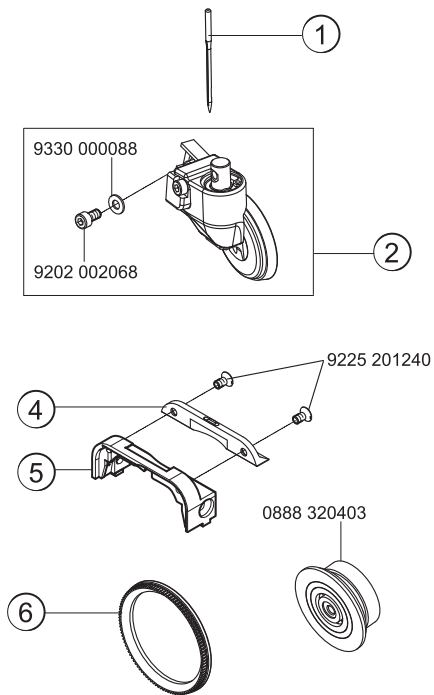


E34
E35
E38
E39

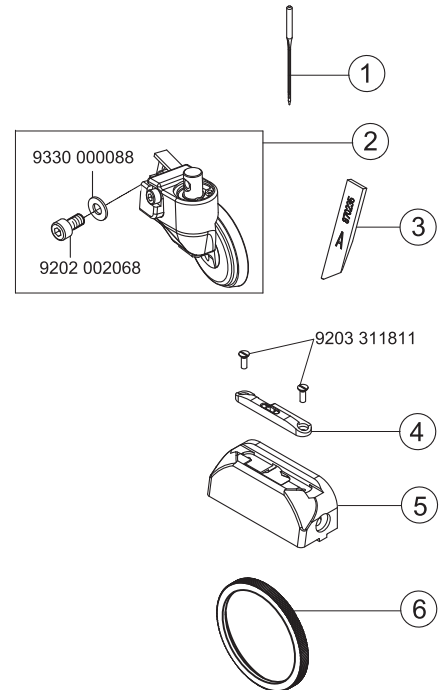




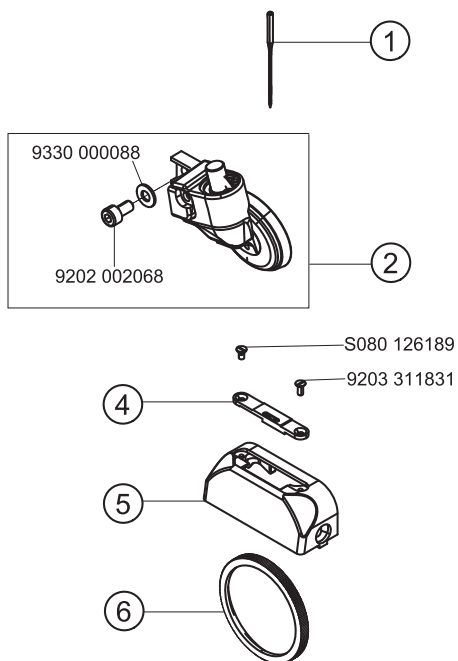
E36/0,8
E37/1,0
E40/0,8
E41/1,0



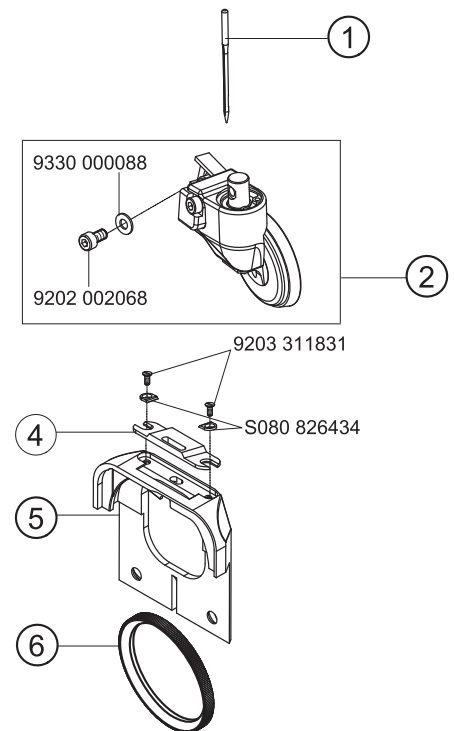
E58/0,8
E59/1,2
E60/1,5



E64
E65

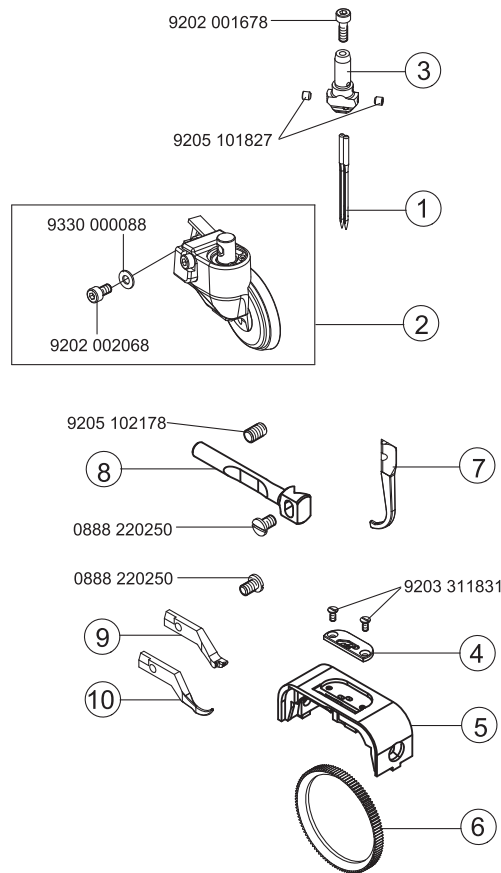


E68
E69
E70



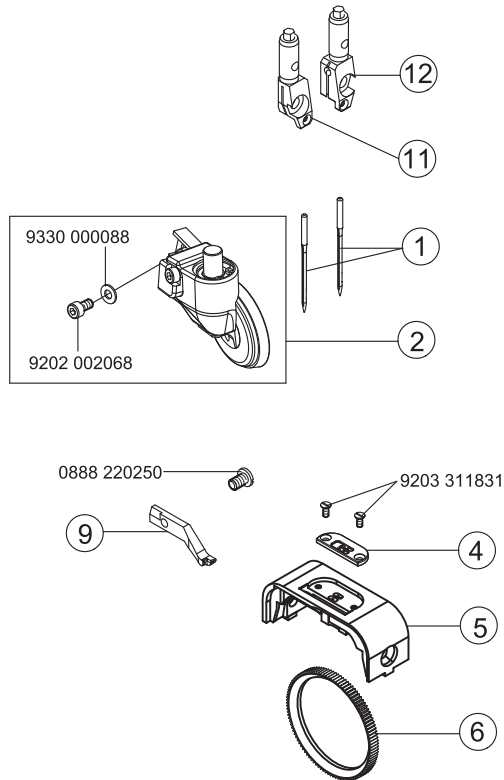


- E8/1,2
- E9/1,6
- E10/2,0
- E11/1,6
- E12/2,0
- E13/2,4
- E14/2,0
- E15/2,4
- E16/3,2
- E18/1,6
- E20/2,0
- E21/2,4
- E30/1,6
- E50/3,6
- E54/2,0
- E55/2,0
- E56/2,4
- E57/2,4

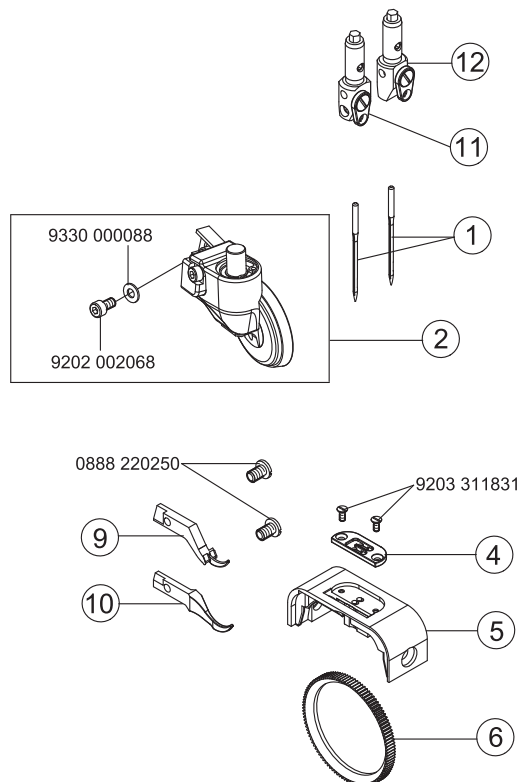




E44/2,0
E45/2,0
E46/2,4
E47/2,4

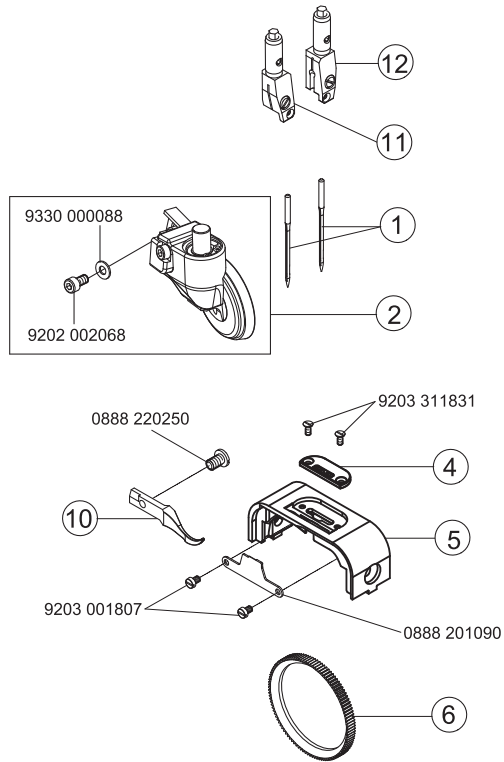


E48/3,2

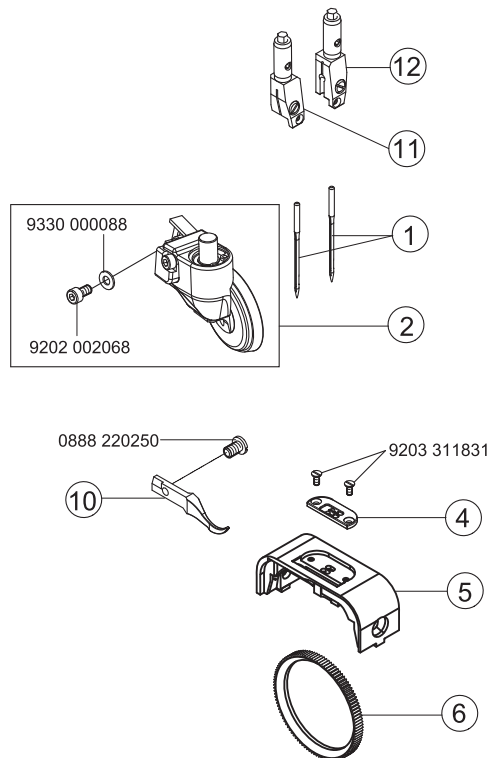




E51/1,2



E52/1,6





E-Nr. E-No.	Für Unterklasse / For Subclass	Material No. / Material Nr.	Nadelzahl/Number of needles	Stichabstand/Seam distance	Nadelhalter/ Needle holder	Nadelabstand-Nadelhalter/Needles distance-needle holder	Nadelsystem / -dicke / Needle system / -size	angetriebene Rollfuß/Top roller driven	Durchmesser des Presserfußes/Top roller diameter	Greifendeckung/Splice	Nadelführung, vorn/Needle guide front	Halter des Nadelführungs, vorn/Holder of needle guide front	Nadelführung, hinten/Needle guide rear	Nadelführung, hinten/Needle guide rear	Stichplatteneinsatz/Throat plate insert	Stichplatteneinsatz-Lochbreite/Insert hole width	Stichplatte/Throat plate	Schieberadtransporteur/Wheel feeder	Verzahnungsabstand des Transporteurs/Wheel feed tooth pitch
E1	-160020; -160023; -160122 Näheinrichtung, Nadelstärke Nm 70-80, Stichlänge max. 4 mm, für leichtes Nähgut. Sewing equipment, needle size Nm 70-80, stitch length max. 4 mm, for light weight material.	0888 E00104	1				134 LR - 80	0888 220364	35						0888 200040	1,4	0888 200084	0688 320520	0,6
E2	-160020; -160023; -160122 Näheinrichtung, Nadelstärke Nm 90-110, Stichlänge max. 5 mm, für mittelschweres Nähgut. Sewing equipment, needle size Nm 90-110, stitch length max. 5 mm, for medium weight material.	0888 E00205	1				134 LR - 90	0888 220364	35						0888 200050	1,8	0888 200084	0688 320520	0,6
E3	-160020; -160023; -160122 Näheinrichtung, Nadelstärke Nm 120-160, Stichlänge max. 7 mm, für schweres Nähgut. Sewing equipment, needle size Nm 120-160, stitch length max. 7 mm, for heavy weight material.	0888 E00307	1				134 LR - 120	0888 220364	35						0888 200060	2,4	0888 200084	0688 320530	1,2
E4/0,8	-356020; -356122 Näheinrichtung zum Futter Einsteppen und Unterschneiden 0,8 mm von der Nadel, Nadelstärke Nm 70-80, Stichlänge max. 4 mm, für leichtes Nähgut. Sewing equipment for stitching and trimming the lining 0.8 mm, needle size Nm 70-80, stitch length max. 4 mm, for light weight material.	0888 E00404.08	1				134 LR - 80	0888 220334	25						0888 200260	1,2	0888 200240	0688 320520	0,6
E5/1,0	-356020; -356122 Näheinrichtung zum Futter Einsteppen und Unterschneiden 1,0 mm von der Nadel, Nadelstärke Nm 90-110, Stichlänge max. 5 mm, für mittelschweres Nähgut. Sewing equipment for stitching and trimming the lining 1.0 mm, needle size Nm 90-110, stitch length max. 5 mm, for medium weight material.	0888 E00505.10	1				134 LR - 90	0888 220334	25						0888 200270	1,6	0888 200240	0688 320520	0,6
E6/1,2	-356020; -356122 Näheinrichtung zum Futter Einsteppen und Unterschneiden 1,2 mm von der Nadel, Nadelstärke Nm 120-160, Stichlänge max. 5 mm, für schweres Nähgut. Sewing equipment for stitching and trimming the lining 1.2 mm, needle size Nm 120-160, stitch length max. 5 mm, for heavy weight material.	0888 E00605.12	1				134 LR - 120	0888 220334	25						0888 200280	1,8	0888 200240	0688 320520	0,6



E-Nr. E-No.	Für Unterklasse / For Subclass	Material No. / Material Nr.	Nadelzahl/Number of needles	Stichabstand/Seam distance	Nadelhalter/ Needle holder	Nadelabstand-Nadelhalter/Needles distance-needle holder	Nadelsystem / -dicke / Needle system / -size	angetriebene Rollfüß/Top roller driven	Durchmesser des Presserfußes/Top roller diameter	Greiferdeckring/Splice	Nadelführung, vorn/Needle guide front	Halter des Nadelführungs, vorn/Holder of needle guide front	Nadelführung, hinten/Needle guide rear	Nadelführung, hinten/Needle guide rear	Stichplatteneinsatz/Throat plate insert	Stichplatteneinsatz-Lochbreite/Insert hole width	Stichplatte/Throat plate	Schieberadtransporteur/Wheel feeder	Verzahnungsabstand des Transporteurs/Wheel feed tooth pitch
Abb.-Nr. Fig.No.	Verwendungszweck / Use																		
E7/1,5	-356020; -356122 Näheinrichtung zum Futter Einsteppen und Unterschneiden 1,5 mm von der Nadel, Nadelstärke Nm 120-160, Stichlänge max. 5 mm, für schweres Nähgut. Sewing equipment for stitching and trimming the lining 1.5 mm, needle size Nm 120-160, stitch length max. 5 mm, for heavy weight material.	0888 E00705 15	1				134 LR - 120	0888 220334	25						0888 200350	2,0	0888 200240	0688 320520	0,6
E17	-160020; -160023; -160122 Näheinrichtung, Nadelstärke Nm 90-110, Stichlänge max. 5 mm, für mittelschweres Nähgut. Sewing equipment, needle size Nm 90-110, stitch length max. 5 mm, for medium weight material.	0888 E01705	1				134 LR - 90	0888 220334	25						0888 200050	1,8	0888 200084	0688 320530	1,2
E19	-160020; -160023; -160122 Näheinrichtung, Nadelstärke Nm 90-110, Stichlänge max. 5 mm, für mittelschweres Nähgut. Sewing equipment, needle size Nm 90-110, stitch length max. 5 mm, for medium weight material.	0888 E01905	1				134 LR - 90	0888 220334	25						0888 200050	1,8	0888 200084	0688 320520	0,6
E22	-360122 Näheinrichtung, Nadelstärke Nm 90-110, Stichlänge max. 5 mm, für mittelschweres Nähgut, linke Säule-Umfang 206 mm. Sewing equipment, needle size Nm 90-110, stitch length max. 5 mm, for medium weight material, left post-circumference 206 mm.	0888 E02205	1				134 LL CR - 90	0888 220334	25						0888 200370	1,6	0888 200240	0688 320520	0,6
E23	-160053; -160152 Näheinrichtung, Nadelstärke Nm 70-80, Stichlänge max. 4 mm, für leichtes Nähgut. Sewing equipment, needle size Nm 70-80, stitch length max. 4 mm, for light weight material.	0888 E02304	1				134 LR - 80	0888 220364	35						0888 200040	1,4	0888 200324	0688 320520	0,6
E24	-160053; -160152 Näheinrichtung, Nadelstärke Nm 90-110, Stichlänge max. 5 mm, für mittelschweres Nähgut. Sewing equipment, needle size Nm 90-110, stitch length max. 5 mm, for medium weight material.	0888 E02405	1				134 LR - 90	0888 220364	35						0888 200050	1,8	0888 200324	0688 320520	0,6



E-Nr. E-No.	Für Unterklasse / For Subclass	Material No. / Material Nr.	Nadelzahl/Number of needles	Stichabstand/Seam distance	Nadelhalter/ Needle holder	Nadelabstand-Nadelhalter/Needles distance-needle holder	Nadelsystem / -dicke / Needle system / -size	angetriebene Rollfuß/Top roller driven	Durchmesser des Presserfußes/Top roller diameter	Greifendeckung/Splice	Nadelführung, vorn/Needle guide front	Halter des Nadelführungs, vorn/Holder of needle guide front	Nadelführung, hinten/Needle guide rear	Nadelführung, hinten/Needle guide rear	Stichplatteneinsatz/Throat plate insert	Stichplatteneinsatz-Lochbreite/Insert hole width	Stichplatte/Throat plate	Schieberadtransporteur/Wheel feeder	Verzahnungsabstand des Transporteurs/Wheel feed tooth pitch
Abb.-Nr. Fig.No.	Verwendungszweck / Use																		
E25	-160053; -160152 Näheinrichtung, Nadelstärke Nm 120-160, Stichlänge max. 7 mm, für schweres Nähgut. Sewing equipment, needle size Nm 120-160, stitch length max. 7 mm, for heavy weight material.	0888 E02507	1				134 LR - 120	0888 220364	35						0888 200060	2,4	0888 200324	0688 320530	1,2
E26/0,8	-356152 Näheinrichtung zum Futter Einsteppen und Unterschneiden 0,8 mm von der Nadel, Nadelstärke Nm 70-80, Stichlänge max. 4 mm, für leichtes Nähgut. Sewing equipment for stitching and trimming the lining 0.8 mm, needle size Nm 70-80, stitch length max. 4 mm, for light weight material.	0888 E02604 08	1				134 LR - 80	0888 220334	25						0888 200260	1,2	0888 200490	0688 320520	0,6
E27/1,0	-356152 Näheinrichtung zum Futter Einsteppen und Unterschneiden 1,0 mm von der Nadel, Nadelstärke Nm 90-110, Stichlänge max. 5 mm, für mittelschweres Nähgut. Sewing equipment for stitching and trimming the lining 1.0 mm, needle size Nm 90-110, stitch length max. 5 mm, for medium weight material.	0888 E02705 10	1				134LR - 90	0888 220334	25						0888 200270	1,6	0888 200490	0688 320520	0,6
E28/1,2	-356152 Näheinrichtung zum Futter Einsteppen und Unterschneiden 1,2 mm von der Nadel, Nadelstärke Nm 120-160, Stichlänge max. 5 mm, für schweres Nähgut. Sewing equipment for stitching and trimming the lining 1.2 mm, needle size Nm 120-160, stitch length max. 5 mm, for heavy weight material.	0888 E02805 12	1				134LR - 120	0888 220334	25						0888 200280	1,8	0888 200490	0688 320520	0,6
E29/1,5	-356152 Näheinrichtung zum Futter Einsteppen und Unterschneiden 1,5 mm von der Nadel, Nadelstärke Nm 120-160, Stichlänge max. 5 mm, für schweres Nähgut. Sewing equipment for stitching and trimming the lining 1.5 mm, needle size Nm 120-160, stitch length max. 5 mm, for heavy weight material.	0888 E02905 15	1				134LR - 120	0888 220334	25						0888 200350	2,0	0888 200490	0688 320520	0,6
E31	-360122 Näheinrichtung, Nadelstärke Nm 70-80, Stichlänge max. 4 mm, für leichtes Nähgut, linke Säule-Umfang 206 mm. Sewing equipment, needle size Nm 70-80, stitch length max. 4 mm, for light weight material, left post-circumference 206 mm.	0888 E03104	1				134LL CR - 80	0888 220364	35						0888 200890	1,2	0888 200240	0688 320520	0,6



E-Nr. E-No.	Für Unterklasse / For Subclass	Material No. / Material Nr.	Nadelzahl/Number of needles	Stichabstand/Seam distance	Nadelhalter/ Needle holder	Nadelabstand-Nadelhalter/Needles distance-needle holder	Nadelsystem / -dicke / Needle system / -size	angetriebene Rollfuß/Top roller driven	Durchmesser des Presserfußes/Top roller diameter	Greifendeckring/Splice	Nadelführung, vorn/Needle guide front	Halter des Nadelführungs, vorn/Holder of needle guide front	Nadelführung, hinten/Needle guide rear	Nadelführung, hinten/Needle guide rear	Stichplatteneinsatz/Throat plate insert	Stichplatteneinsatz-Lochbreite/Insert hole width	Stichplatter/Throat plate	Schiebradtransporteur/Wheel feeder	Verzahnungsabstand des Transporteurs/Wheel feed tooth pitch
E32	-360122 Näheinrichtung, Nadelstärke Nm 90-110, Stichlänge max. 5 mm, für mittelschweres Nähgut, linke Säule-Umfang 206 mm. Sewing equipment, needle size Nm 90-110, stitch length max. 5 mm, for medium weight material, left post-circumference 206 mm.	0888 E03205	1				134 LL CR - 90	0888 220364	35						0888 200370	1,6	0888 200240	0688 320520	0,6
E33	-360122 Näheinrichtung, Nadelstärke Nm 120-160, Stichlänge max. 7 mm, für schweres Nähgut, linke Säule-Umfang 206 mm. Sewing equipment, needle size Nm 120-160, stitch length max. 7 mm, for heavy weight material, left post-circumference 206 mm.	0888 E03307	1				134 LL CR - 120	0888 220364	35						0888 200900	2,4	0888 200240	0688 320530	1,2
E34	-160020; -160023; 160122; 160522 Näheinrichtung, Nadelstärke Nm 70-80, Stichlänge max. 4 mm, für leichtes Nähgut, mit abdruckarmem Schiebrad. Sewing equipment, needle size Nm 70-80, stitch length max. 4 mm, for light weight material, wheel feeder without impress.	0888 E03404	1				134LR - 80	0888 220364	35						0888 200040	1,4	0888 200084	0888 320383	
E35	-160020; -160023; 160122; 160522 Näheinrichtung, Nadelstärke Nm 90-110, Stichlänge max. 5 mm, für mittelschweres Nähgut, mit abdruckarmem Schiebrad. Sewing equipment, needle size Nm 90-110, stitch length max. 5 mm, for medium weight material, wheel feeder without impress.	0888 E03505	1				134LR - 90	0888 220364	35						0888 200050	1,8	0888 200084	0888 320383	
E36/0,8	-356020, -356122 Näheinrichtung zum Futter Einsteppen und Unterschneiden 0,8 mm von der Nadel, Nadelstärke Nm 70-80, Stichlänge max. 4 mm, für leichtes Nähgut, mit abdruckarmem Schiebrad. Sewing equipment for stitching and trimming the lining 0.8 mm, needle size Nm 70-80, stitch length max. 4 mm, for light weight material, wheel feeder without impress.	0888 E03604 08	1				134LL CR - 80	0888 220334	25						0888 200260	1,2	0888 200240	0888 320383	
E37/1,0	-356020, 356122 Näheinrichtung zum Futter Einsteppen und Unterschneiden 1,0 mm von der Nadel, Nadelstärke Nm 90-110, Stichlänge max. 5 mm, für mittelschweres Nähgut, mit abdruckarmem Schiebrad. Sewing equipment for stitching and trimming the lining 1.0 mm, needle size Nm 90-110, stitch length max. 5 mm, for medium weight material, wheel feeder without impress.	0888 E03705 10	1				134LL CR - 90	0888 220334	25						0888 200270	1,6	0888 200240	0888 320383	



E-Nr. E-No.	Für Unterklasse / For Subclass	Material No. / Material Nr.	Nadelzahl/Number of needles	Stichabstand/Seam distance	Nadelhalter/ Needle holder	Nadelabstand-Nadelhalter/Needles distance-needle holder	Nadelsystem / -dicke / Needle system / -size	angetriebene Rollfuß/Top roller driven	Durchmesser des Presserfußes/Top roller diameter	Greiferdeckung/Splice	Nadelführung, vorn/Needle guide front	Halter des Nadelführungs, vorn/Holder of needle guide front	Nadelführung, hinten/Needle guide rear	Nadelführung, hinten/Needle guide rear	Stichplatteneinsatz/Throat plate insert	Stichplatteneinsatz-Lochbreite/Insert hole width	Stichplatte/Throat plate	Schiebradtransporteur/Wheel feeder	Verzahnungsabstand des Transporteurs/Wheel feed tooth pitch
E38	-160053; -160152 Näheinrichtung, Nadelstärke Nm 70-80, Stichlänge max. 4 mm, für leichtes Nähgut, mit abdruckarmem Schiebrad. Sewing equipment, needle size Nm 70-80, stitch length max. 4 mm, for light weight material, wheel feeder without impress.	0888 E03804	1				134 LR - 80	0888 220364	35						0888 200040	1,4	0888 200324	0888 320383	
E39	-160053; -160152 Näheinrichtung, Nadelstärke Nm 90-110, Stichlänge max. 5 mm, für mittelschweres Nähgut, mit abdruckarmem Schiebrad. Sewing equipment, needle size Nm 90-110, stitch length max. 5 mm, for medium weight material, wheel feeder without impress.	0888 E03905	1				134 LR - 90	0888 220364	35						0888 200050	1,8	0888 200324	0888 320383	
E40/0,8	-356152 Näheinrichtung zum Futter Einsteppen und Unterschneiden 0,8 mm von der Nadel, Nadelstärke Nm 70-80, Stichlänge max. 4 mm, für leichtes Nähgut, mit abdruckarmem Schiebrad. Sewing equipment for stitching and trimming the lining 0.8 mm, needle size Nm 70-80, stitch length max. 4 mm, for light weight material, wheel feeder without impress.	0888 E04004 08	1				134LL CR - 80	0888 220334	25						0888 200260	1,2	0888 200490	0888 320383	
E41/1,0	-356152 Näheinrichtung, Nadelstärke Nm 90-110, Näheinrichtung zum Futter Einsteppen und Unterschneiden 1,0 mm von der Nadel, Nadelstärke Nm 90-110, Stichlänge max. 5 mm, für mittelschweres Nähgut, mit abdruckarmem Schiebrad. Sewing equipment for stitching and trimming the lining 1.0 mm, needle size Nm 90-110, stitch length max. 5 mm, for medium weight material, wheel feeder without impress.	0888 E04105 10	1				134LL CR - 90	0888 220334	25						0888 200270	1,6	0888 200490	0888 320383	
E42	-360122 Näheinrichtung, Nadelstärke Nm 70-80, Stichlänge max. 4 mm, für leichtes Nähgut, mit abdruckarmem Schiebrad, linke Säule-Umfang 206 mm. Sewing equipment, needle size Nm 70-80, stitch length max. 4 mm, for light weight material, wheel feeder without impress, left post-circumference 206 mm.	0888 E04204	1				134LL CR - 80	0888 220364	35						0888 200890	1,4	0888 200240	0888 320383	



E-Nr. E-No. Abb.-Nr. Fig.No.	Für Unterklasse / For Subclass Verwendungszweck / Use	Material No. / Material Nr.	Nadelzahl/Number of needles	Stichabstand/Seam distance	Nadelhalter/ Needle holder	Nadelabstand-Nadelhalter/Needles distance-needle holder	Nadelsystem / -dicke / Needle system / -size	angetriebene Rollfüß/Top roller driven	Durchmesser des Presserfußes/Top roller diameter	Greifdeckung/Splice	Nadelführung, vorn/Needle guide front	Halter des Nadelführungs, vorn/Holder of needle guide front	Nadelführung, hinten/Needle guide rear	Nadelführung, hinten/Needle guide rear	Stichplatteneinsatz/Throat plate insert	Stichplatteneinsatz-Lochbreite/Insert hole width	Stichplatte/Throat plate	Schiebradtransporteur/Wheel feeder	Verzahnungsabstand des Transporteurs/Wheel feed tooth pitch	Messer/Knife
E43	-360122 Näheinrichtung, Nadelstärke Nm 90-110, Stichlänge max. 5 mm, für mittelschweres Nähgut, mit abdruckarmem Schiebrad, linke Säule-Umfang 206 mm. Sewing equipment, needle size Nm 90-110, stitch length max. 5 mm, for medium weight material, wheel feeder without impress, left post-circumference 206 mm.	0888 E04305	1				134 LL CR - 90	0888 220364	35					0888 200370	1,6	0888 200240	0888 320383			
E53	-160020; -160023; -160122 Näheinrichtung, Nadelstärke Nm 120-160, Stichlänge max. 7 mm, für schweres Nähgut. Sewing equipment, needle size Nm 120-160, stitch length max. 7 mm, for heavy weight material.	0888 E05307	1				134 LR - 120	0888 220334	25					0888 200060	2,4	0888 200084	0888 320530	1,2		
E58/0,8	-167020; -167122 Näheinrichtung zum Nähen und Schrägbeschneiden, Schneidabstand 0,8 mm, Nadelstärke Nm 70-80, Stichlänge max. 3 mm, für leichtes Nähgut. Sewing equipment for stitching and oblique trimming, trimming distance 0.8 mm, needle size Nm 70-80, stitch length max. 3 mm, for light weight material.	0888 E05804 08	1				134LR - 80	0888 220364	35					S080 811804	1,2	0888 201240	0688 320520	0,6	S080 870235	
E59/1,2	-167020; -167122 Näheinrichtung zum Nähen und Schrägbeschneiden, Schneidabstand 1,2 mm, Nadelstärke Nm 90-120, Stichlänge max. 5 mm, für mittelschweres Nähgut. Sewing equipment for stitching and oblique trimming, trimming distance 1.2 mm, needle size Nm 90-120, stitch length max. 5 mm, for medium weight material.	0888 E05905 12	1				134LR - 100	0888 220364	35					S080 811808	1,5	0888 201240	0688 320520	0,6	S080 870235	
E60/1,5	-167020; -167122 Näheinrichtung zum Nähen und Schrägbeschneiden, Schneidabstand 1,5 mm, Nadelstärke Nm 120-160, Stichlänge max. 5 mm, für schweres Nähgut. Sewing equipment for stitching and oblique trimming, trimming distance 1.5 mm, needle size Nm 120-160, stitch length max. 5 mm, for heavy weight material.	0888 E06005 15	1				134LR - 130	0888 220364	35					S080 811807	2,0	0888 201240	0688 320520	0,6	S080 870235	



E-Nr. E-No.	Für Unterklasse / For Subclass	Material No. / Material Nr.	Nadelzahl/Number of needles	Stichabstand/Seam distance	Nadelhalter/ Needle holder	Nadelabstand-Nadelhalter/Needles distance-needle holder	Nadelsystem / -dicke / Needle system / -size	angetriebene Rollfuß/Top roller driven	Durchmesser des Presserfußes/Top roller diameter	Greiferdeckring/Splice	Nadelführung, vorn/Needle guide front	Halter des Nadelführungs, vorn/Holder of needle guide front	Nadelführung, hinten/Needle guide rear	Nadelführung, hinten/Needle guide rear	Stichplatteneinsatz/Throat plate insert	Stichplatteneinsatz-Lochbreite/Insert hole width	Stichplatte/Throat plate	Schieberadtransporteur/Wheel feeder	Verzahnungsabstand des Transporteurs/Wheel feed tooth pitch
E64	-160125 Näheinrichtung, Nadelstärke Nm 70-80, Stichlänge max. 4 mm, für leichtes Nähgut, mit Kurzfadenabschneider. Sewing equipment, needle size Nm 70-80, stitch length max. 4 mm, for light weight material, with short thread trimmer.	0888 E06404	1				134LR - 80	0888 220364	35						0888 201560	1,2	0888 201550	0688 320520	0,6
E65	-160125 Näheinrichtung, Nadelstärke Nm 90-110, Stichlänge max. 5 mm, für mittelschweres Nähgut, mit Kurzfadenabschneider. Sewing equipment, needle size Nm 90-110, stitch length max. 5 mm, for medium weight material, with short thread trimmer.	0888 E06505	1				134 LR - 90	0888 220364	35						0888 201540	1,6	0888 201550	0688 320520	0,6
E68	-360122 Näheinrichtung, Nadelstärke Nm 70-80, Stichlänge max. 4 mm, für leichtes Nähgut, linke schmale Säule-Umfang 176 mm. Sewing equipment, needle size Nm 70-80, stitch length max. 4 mm, for light weight material, left narrow post-circumference 176 mm.	0888 E06804	1				134LR - 80	0888 220364	35						S080 647393	1,2	0888 201130	0688 320520	0,6
E69	-360122 Näheinrichtung, Nadelstärke Nm 90-110, Stichlänge max. 5 mm, für mittelschweres Nähgut, linke schmale Säule-Umfang 176 mm. Sewing equipment, needle size Nm 90-110, stitch length max. 5 mm, for medium weight material, left narrow post-circumference 176 mm.	0888 E06905	1				134 LR - 90	0888 220364	35						S080 647394	1,6	0888 201130	0688 320520	0,6
E70	-360122 Näheinrichtung, Nadelstärke Nm 120-160, Stichlänge max. 7 mm, für schweres Nähgut, linke schmale Säule-Umfang 176 mm. Sewing equipment, needle size Nm 120-160, stitch length max. 7 mm, for heavy weight material, left narrow post-circumference 176 mm.	0888 E07007	1				134 LR - 120	0888 220364	35						S080 647395	2,4	0888 201130	0688 320530	1,2



E-Nr. E-No.	Für Unterklasse / For Subclass	Material No. / Material Nr.	Nadelzahl/Number of needles	Stichabstand/Seam distance	Nadelhalter link/ Needle holder left	Nadelhalter rech/ Needle holder right	Nadelhalter/ Needle holder	Nadelabstand-Nadelhalter/Needles distance-needle holder	Nadelsystem / -dicke / Needle system / -size	angetriebene Rollfüß/Top roller driven	Durchmesser des Presserfußes/Top roller diameter	Nadelführung, vom/Needle guide front	Halter des Nadelführungs, vom/Holder of needle guide front	Nadelführung, hinten/Needle guide rear	Nadelführung, hinten/Needle guide rear	Stichplatteneinsatz/Throat plate insert	Stichplatteneinsatz-Lochbreite/Insert hole width	Stichplatte/Throat plate	Schnebradtransporteur/Wheel feeder	Verzahnungsabstand des Transporteurs/Wheel feed tooth pitch
E8/1,2	-260020; -260023; -260122 Näheinrichtung, diagonal Stichabstand 1,2 mm, Nadelstärke Nm 70-80, Stichlänge max. 4 mm, für leichtes Nähgut. Sewing equipment, diagonal seam distance 1,2 mm, needle size Nm 70-80, stitch length max. 4 mm, for light weight material.	0888 E00804 12	2	1,2			0888 230013	2,96	134 KCLR - 80	0888 220364	35	0888 220170	0888 220240	0888 220180	0888 200030	1,5	0888 200010	0688 320520	0,6	
E9/1,6	-260020; -260023; -260122 Näheinrichtung, diagonal Stichabstand 1,6 mm, Nadelstärke Nm 70-80, Stichlänge max. 4 mm, für leichtes Nähgut. Sewing equipment, diagonal seam distance 1,6 mm, needle size Nm 70-80, stitch length max. 4 mm, for light weight material.	0888 E00904 16	2	1,6			0888 230013	2,96	134 KCLR - 80	0888 220364	35	0888 220170	0888 220240	0888 220190	0888 200120	1,5	0888 200090	0688 320520	0,6	
E10/2,0	-260020; -260023; -260122 Näheinrichtung, diagonal Stichabstand 2,0 mm, Nadelstärke Nm 70-80, Stichlänge max. 4 mm, für leichtes Nähgut. Sewing equipment, diagonal seam distance 2,0 mm, needle size Nm 70-80, stitch length max. 4 mm, for light weight material.	0888 E01004 20	2	2,0			0888 230023	3,4	134 KCLR - 80	0888 220364	35	0888 220170	0888 220240	0888 220200	0888 200130	1,5	0888 200020	0688 320520	0,6	
E11/1,6	-260020; -260023; -260122 Näheinrichtung, diagonal Stichabstand 1,6 mm, Nadelstärke Nm 90-110, Stichlänge max. 4 mm, für mittelschweres Nähgut. Sewing equipment, diagonal seam distance 1,6 mm, needle size Nm 90-110, stitch length max. 4 mm, for medium weight material.	0888 E01104 16	2	1,6			0888 230013	2,96	134 KCLR - 90	0888 220364	35	0888 220170	0888 220240	0888 220190	0888 200120	1,5	0888 200090	0688 320520	0,6	
E12/2,0	-260020; -260023; -260122 Näheinrichtung, diagonal Stichabstand 2,0 mm, Nadelstärke Nm 90-110, Stichlänge max. 4 mm, für mittelschweres Nähgut. Sewing equipment, diagonal seam distance 2,0 mm, needle size Nm 90-110, stitch length max. 4 mm, for medium weight material.	0888 E01204 20	2	2,0			0888 230023	3,4	134 KCLR - 90	0888 220364	35	0888 220170	0888 220240	0888 220200	0888 200130	1,5	0888 200020	0688 320520	0,6	
E13/2,4	-260020; -260023; -260122 Näheinrichtung, diagonal Stichabstand 2,4 mm, Nadelstärke Nm 90-110, Stichlänge max. 5 mm, für mittelschweres Nähgut. Sewing equipment, diagonal seam distance 2,0 mm, needle size Nm 90-110, stitch length max. 5 mm, for medium weight material.	0888 E01305 24	2	2,4			0888 230023	3,4	134 KCLR - 90	0888 220364	35	0888 220170	0888 220240	0888 220210	0888 200140	1,5	0888 200200	0688 320520	0,6	



E-Nr. E-No.	Abb.-Nr. Fig.No.	Für Unterklasse / For Subclass Verwendungszweck / Use	Material No. / Material Nr.	Nadelzahl/Number of needles	Stichabstand/Seam distance	Nadelhalter left/ Needle holder left	Nadelhalter right/ Needle holder right	Nadelhalter/ Needle holder	Nadelabstand-Nadelhalter/Needles distance-needle holder	Nadelsystem / -dicke / Needle system / -size	angetriebene Rollfüß/Top roller driven	Durchmesser des Presserfußes/Top roller diameter	Nadelführung, vorn/Needle guide front	Halter des Nadelführungs, vorn/Holder of needle guide front	Nadelführung, hinten/Needle guide rear	Nadelführung, hinten/Needle guide rear	Stichplatteneinsatz/Throat plate insert	Stichplatteneinsatz-Lochbreite/Insert hole width	Stichplatte/Throat plate	Schnebradtransporteur/Wheel feeder	Verzahnungsabstand des Transporteurs/Wheel feed tooth pitch
E14/2,0		-260020; -260023; -260122 Näheinrichtung, diagonal Stichabstand 2,0 mm, Nadelstärke Nm 120-160, Stichlänge max. 4 mm, für schweres Nähgut. Sewing equipment, diagonal seam distance 2,0 mm, needle size Nm 120-160, stitch length max. 4 mm, for heavy weight material.	0888 E01404 20	2	2,0					134 LR - 120	0888 220364	35	0888 220170	0888 220240	0888 220200	0888 220230	0888 200170	2,3	0888 200020	0688 320530	1,2
E15/2,4		-260020; -260023; -260122 Näheinrichtung, diagonal Stichabstand 2,4 mm, Nadelstärke Nm 120-160, Stichlänge max. 5 mm, für schweres Nähgut. Sewing equipment, diagonal seam distance 2,4 mm, needle size Nm 120-160, stitch length max. 5 mm, for heavy weight material.	0888 E01505 24	2	2,4					134 LR - 120	0888 220364	35	0888 220170	0888 220240	0888 220210	0888 220230	0888 200180	2,3	0888 200200	0688 320530	1,2
E16/3,2		-260020; -260023; -260122 Näheinrichtung, paralleler Stichabstand 3,2 mm, Nadelstärke Nm 120-160, Stichlänge max. 5 mm, für schweres Nähgut. Sewing equipment, parallel seam distance 3,2 mm, needle size Nm 120-160, stitch length max. 5 mm, for heavy weight material.	0888 E01605 32	2	3,2					134 LR - 120	0888 220364	35	0888 220170	0888 220240	0888 220220	0888 220230	0888 200480	2,3	0888 200210	0688 320530	1,2
E18/1,6		-260020; -260023; -260122 Näheinrichtung, diagonal Stichabstand 1,6 mm, Nadelstärke Nm 90-110, Stichlänge max. 4 mm, für mittelschweres Nähgut. Sewing equipment, diagonal seam distance 1,6 mm, needle size Nm 90-110, stitch length max. 4 mm, for medium weight material.	0888 E01804 16	2	1,6					134 KCLR - 90	0888 220334	25	0888 220170	0888 220240	0888 220190	0888 200120	1,5	0888 200090	0688 320530	1,2	
E20/2,0		-260020; -260023; -260122 Näheinrichtung, paralleler Stichabstand 2,0 mm, Nadelstärke Nm 90-120, Stichlänge max. 5 mm, für mittelschweres Nähgut. Sewing equipment, parallel seam distance 2,0 mm, needle size Nm 90-120, stitch length max. 5 mm, for medium weight material.	0888 E02005 20	2	2,0					134 KCLR - 90	0888 220364	35			0888 220660	0888 200560	2,0	0888 200540	0688 320520	0,6	
E21/2,4		-260020; -260023; -260122 Näheinrichtung, paralleler Stichabstand 2,4 mm, Nadelstärke Nm 90-120, Stichlänge max. 5 mm, für mittelschweres Nähgut. Sewing equipment, parallel seam distance 2,4 mm, needle size Nm 90-120, stitch length max. 5 mm, for medium weight material.	0888 E02105 24	2	2,4					134 KCLR - 90	0888 220364	35			0888 220670	0888 200570	2,0	0888 200550	0688 320520	0,6	



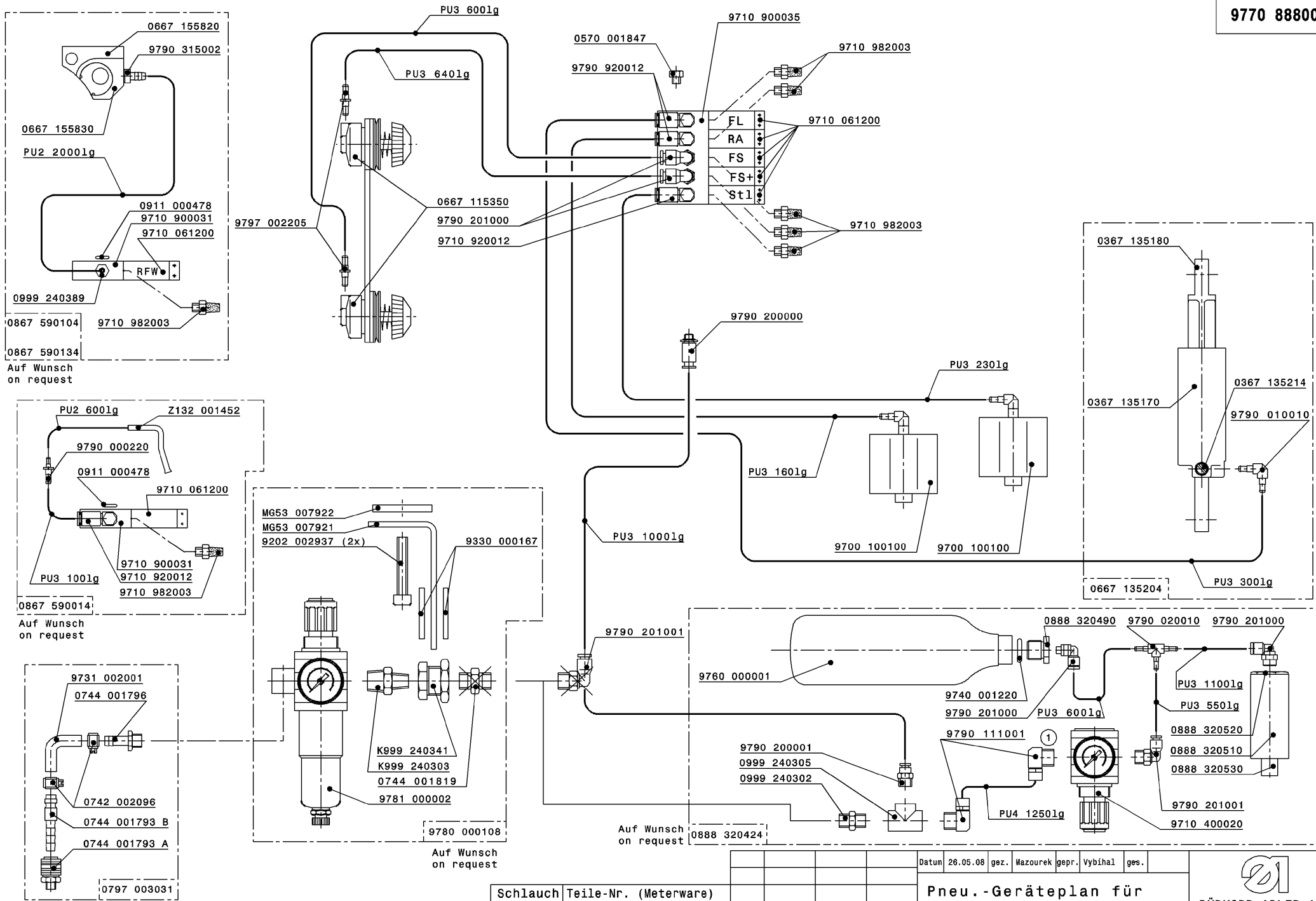
E-Nr. E-No.	Für Unterklasse / For Subclass	Material No. / Material Nr.	Nadelzahl/Number of needles	Stichabstand/Seam distance	Nadelhalter link/ Needle holder left	Nadelhalter rechtl/ Needle holder right	Nadelhalter/ Needle holder	Nadelabstand-Nadelhalter/Needles distance-needle holder	Nadelsystem / -dicke / Needle system / -size	angetriebene Rollfüß/Top roller driven	Durchmesser des Presserfußes/Top roller diameter	Nadelführung, vom/Needle guide front	Halter des Nadelführungs, vom/Holder of needle guide front	Nadelführung, hinten/Needle guide rear	Nadelführung, hinten/Needle guide rear	Stichplatteneinsatz/Throat plate insert	Stichplatteneinsatz-Lochbreite/Insert hole width	Stichplatte/Throat plate	Schnebradtransporteur/Wheel feeder	Verzahnungsabstand des Transporteurs/Wheel feed tooth pitch
E30/1,6	-260020; -260023; -260122 Näheinrichtung, diagonal Stichabstand 1,6 mm, Nadelstärke Nm 90-110, Stichlänge max. 4 mm, für mittelschweres Nähgut. Sewing equipment, diagonal seam distance 1.6 mm, needle size Nm 90-110, stitch length max. 4 mm, for medium weight material.	0888 E03004 16	2	1,6					134 KCLR - 90	0888 220364	35	0888 220170	0888 220240	0888 220190		0888 200120	1,5	0888 200090	0888 320530	1,2
E44/2,0	-460522 Näheinrichtung, paralleler Stichabstand 2,0 mm, schaltbare Nadelstangen, Nadelstärke Nm 70-80, Stichlänge max. 4 mm, für leichtes Nähgut. Sewing equipment, parallel seam distance 2.0 mm, disconnectable needle bar, needle size Nm 70-80, stitch length max. 4 mm, for light weight material.	0888 E04404 20	2	2,0	0888 230413	0888 230403			134-35 LR - 80	0888 220364	35			0888 220660		0888 201460	1,5	0888 200540	0888 320520	0,6
E45/2,0	-460522 Näheinrichtung, paralleler Stichabstand 2,0 mm, schaltbare Nadelstangen, Nadelstärke Nm 90-120, Stichlänge max. 5 mm, für mittelschweres Nähgut. Sewing equipment, parallel seam distance 2.0 mm, disconnectable needle bar, needle size Nm 90-120, stitch length max. 5 mm, for medium weight material.	0888 E04505 20	2	2,0	0888 230413	0888 230403			134-35 LR - 90	0888 220364	35			0888 220660		0888 200560	2,0	0888 200540	0888 320520	0,6
E46/2,4	-460522 Näheinrichtung, paralleler Stichabstand 2,4 mm, schaltbare Nadelstangen, Nadelstärke Nm 90-120, Stichlänge max. 5 mm, für mittelschweres Nähgut. Sewing equipment, parallel seam distance 2.4 mm, disconnectable needle bar, needle size Nm 90-120, stitch length max. 5 mm, for medium weight material.	0888 E04605 24	2	2,4	0888 230433	0888 230423			134-35 LR - 90	0888 220364	35			0888 220670		0888 200570	2,0	0888 200550	0888 320520	0,6
E47/2,4	-460522 Näheinrichtung, paralleler Stichabstand 2,4 mm, schaltbare Nadelstangen, Nadelstärke Nm 120-140, Stichlänge max. 5 mm, für schweres Nähgut. Sewing equipment, parallel seam distance 2.4 mm, disconnectable needle bar, needle size Nm 120-140, stitch length max. 5 mm, for heavy weight material.	0888 E04705 24	2	2,4	0888 230433	0888 230423			134-35 LR - 120	0888 220364	35			0888 220670		0888 200570	2,0	0888 200550	0888 320520	0,6



E-Nr. E-No.	Für Unterklasse / For Subclass	Material No. / Material Nr.	Nadelzahl/Number of needles	Stichabstand/Seam distance	Nadelhalter link/ Needle holder left	Nadelhalter rech/ Needle holder right	Nadelhalter/ Needle holder	Nadelabstand-Nadelhalter/Needles distance-needle holder	Nadelsystem / -dicke / Needle system / -size	angetriebene Rollfüß/Top roller driven	Durchmesser des Presserfußes/Top roller diameter	Nadelführung, vom/Needle guide front	Halter des Nadelführungs, vom/Holder of needle guide front	Nadelführung, hinten/Needle guide rear	Nadelführung, hinten/Needle guide rear	Stichplatteneinsatz/Throat plate insert	Stichplatteneinsatz-Lochbreite/Insert hole width	Stichplatte/Throat plate	Schneibradtransporteur/Wheel feeder	Verzahnungsabstand des Transporteurs/Wheel feed tooth pitch
E48/3,2	-460522 Näheinrichtung, paralleler Stichabstand 3,2 mm, schaltbare Nadelstangen, Nadelstärke Nm 120-160, Stichlänge max. 5 mm, für schweres Nähgut. Sewing equipment, parallel seam distance 3.2 mm, disconnectable needle bar, needle size Nm 120-160, stitch length max. 5 mm, for heavy weight material.	0888 E04805 32	2	3,2	0888 230454	0888 230444			134-35 LR - 120	0888 220364	35			0888 220220	0888 220230	0888 200480	2,3	0888 200210	0688 320530	1,2
E49/1,6	-460522 Näheinrichtung, paralleler Stichabstand 1,6 mm, schaltbare Nadelstangen, Nadelstärke Nm 70-80, Stichlänge max. 4 mm, für leichtes Nähgut. Sewing equipment, parallel seam distance 1.6 mm, disconnectable needle bar, needle size Nm 70-80, stitch length max. 4 mm, for light weight material.	0888 E04904 16	2	1,6	0888 230383	0888 230373			0867 120590	0888 220364	35			0888 220800		0888 200910	1,2	0888 200540	0688 320520	0,6
E50/3,6	-260020; -260023; -260122 Näheinrichtung, paralleler Stichabstand 3,6 mm, Nadelstärke Nm 120-160, Stichlänge max. 5 mm, für schweres Nähgut. Sewing equipment, parallel seam distance 3,6 mm, needle size Nm 120-160, stitch length max. 5 mm, for heavy weight material.	0888 E05005 36	2	3,6			0888 230203		134 LR - 120	0888 220364	35			0888 220220	0888 220230	0888 200920	2,3	0888 200930	0688 320530	1,2
E51/1,2	-460522 Näheinrichtung, paralleler Stichabstand 1,2 mm, schaltbare Nadelstangen, Nadelstärke Nm 70, Stichlänge max. 4 mm, für leichtes Nähgut. Sewing equipment, parallel seam distance 1.2 mm, disconnectable needle bar, needle size Nm 70, stitch length max. 4 mm, for light weight material.	0888 E05104 12	2	1,2	0888 230263	0888 230253			134 FLG - 70	0888 220364	35				0888 220230	0888 201080	2,6	0888 201070	0688 320520	0,6
E52/1,6	-460522 Näheinrichtung, paralleler Stichabstand 1,6 mm, schaltbare Nadelstangen, Nadelstärke Nm 70-80, Stichlänge max. 4 mm, für leichtes Nähgut. Sewing equipment, parallel seam distance 1.6 mm, disconnectable needle bar, needle size Nm 70-80, stitch length max. 4 mm, for light weight material.	0888 E05204 16	2	1,6	0888 230303	0888 230293			134 FLG - 80	0888 220364	35			0888 220230	0888 200910		1,2	0888 200540	0688 320520	0,6



E-Nr. E-No.	Für Unterklasse / For Subclass	Material No. / Material Nr.	Nadelzahl/Number of needles	Stichabstand/Seam distance	Nadelhalter link/ Needle holder left	Nadelhalter recht/ Needle holder right	Nadelhalter/ Needle holder	Nadelabstand-Nadelhalter/Needles distance-needle holder	Nadelsystem / -dicke / Needle system / -size	angetriebene Rollfüß/Top roller driven	Durchmesser des Presserfußes/Top roller diameter	Nadelführung, vom/Needle guide front	Halter des Nadelführungs, vom/Holder of needle guide front	Nadelführung, hinten/Needle guide rear	Nadelführung, hinten/Needle guide rear	Stichplatteneinsatz/Throat plate insert	Stichplatteneinsatz-Lochbreite/Insert hole width	Stichplatte/Throat plate	Schnebradtransporteur/Wheel feeder	Verzahnungsabstand des Transporteurs/Wheel feed tooth pitch
E54/2,0	-260020; -260023; -260122 Näheinrichtung, diagonal Stichabstand 2,0 mm, Nadelstärke Nm 90-110, Stichlänge max. 4 mm, für mittelschweres Nähgut. Sewing equipment, diagonal seam distance 2,0 mm, needle size Nm 90-110, stitch length max. 4 mm, for medium weight material.	0888 E05404 20	2	2,0					134 KCLR - 90	0888 220334	25	0888 220170	0888 220240	0888 220200		0888 200130	1,5	0888 200020	0688 320530	1,2
E55/2,0	-260020; -260023; -260122 Näheinrichtung für Maschine ohne Nadeltransport, einstellbare diagonal Stichabstand 1,6-2,0 mm, Nadelstärke Nm 90-110, Stichlänge max. 5 mm, für mittelschweres Nähgut. Sewing equipment for machine without needle feeding, adjustable diagonal seam distance 1,6-2,0 mm, needle size Nm 90-110, stitch length max. 5 mm, for medium weight material.	0888 E05504 20	2	1,6 - 2,0					134 KCLR - 90	0888 220364	35	0888 220170	0888 220240	0888 220200		0888 201220	∅ 2,0	0888 200090	0688 320520	0,6
E56/2,4	-260020; -260023; -260122 Näheinrichtung für Maschine ohne Nadeltransport, einstellbare diagonal Stichabstand 2,0-2,4 mm, Nadelstärke Nm 90-110, Stichlänge max. 5 mm, für mittelschweres Nähgut. Sewing equipment for machine without needle feeding, adjustable diagonal seam distance 2,0-2,4 mm, needle size Nm 90-110, stitch length max. 5 mm, for medium weight material.	0888 E05605 24	2	2,0 - 2,4					134 KCLR - 90	0888 220364	35	0888 220170	0888 220240	0888 220210		0888 201230	∅ 2,0	0888 200020	0688 320520	0,6
E57/2,4	-260020; -260023; -260122 Näheinrichtung für Maschine ohne Nadeltransport, einstellbare diagonal Stichabstand 2,0-2,4 mm, Nadelstärke Nm 120-160, Stichlänge max. 7 mm, für schweres Nähgut. Sewing equipment for machine without needle feeding, adjustable diagonal seam distance 2,0-2,4 mm, needle size Nm 120-160, stitch length max. 7 mm, for heavy weight material.	0888 E05705 24	2	2,0 - 2,4					134 LR - 120	0888 220364	35	0888 220170	0888 220240	0888 220880		0888 201200	∅ 2,3	0888 200020	0688 320520	0,6



0867 590104
0867 590134
Auf Wunsch
on request

0867 590014
Auf Wunsch
on request

0797 003031
Auf Wunsch
on request

MG53 007922
MG53 007921
9202 002937 (2x)
9330 000167
K999 240341
K999 240303
0744 001819
9781 000002
9780 000108
Auf Wunsch
on request

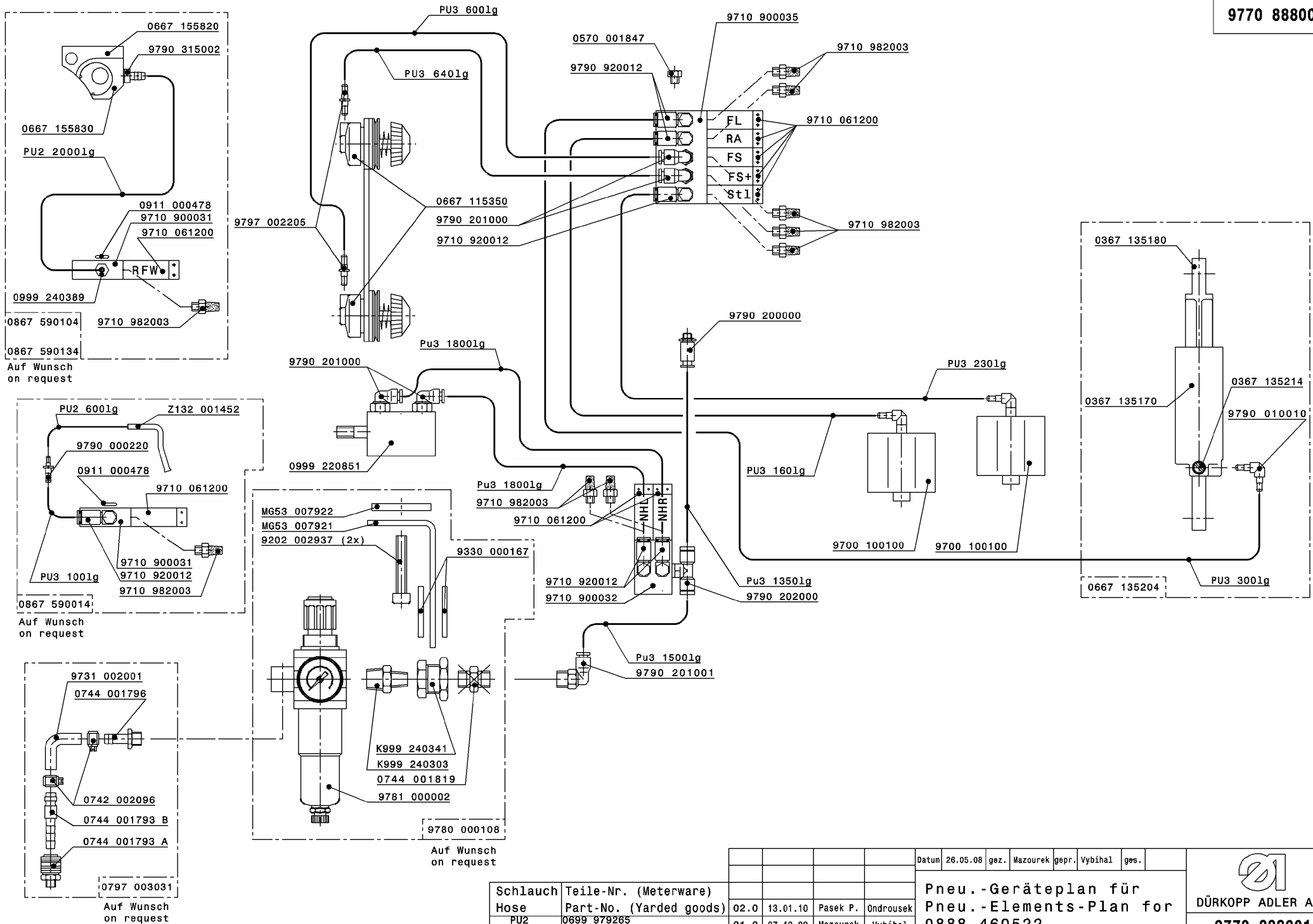
Auf Wunsch
on request

Schlauch Hose	Teile-Nr. (Meterware) Part-No. (Yarded goods)
PU2	0699 979265
PU3	9731 005004
PU4	9731 006004

Änd.	Datum	gez.	gepr.
	02.0	13.01.10	Pasek P. Ondrousek
	01.0	07.10.09	Mazourek Vybihal

Datum 26.05.08 gez. Mazourek gepr. Vybihal ges.
**Pneu.-Geräteplan für
Pneu.-Elements-Plan for
0888-1..5..
0888-2..5..**


DÜRKOPP ADLER AG
9770 888001
Blatt 1 Blattz. 2



0867 590134
Auf Wunsch
on request


0867 590014
Auf Wunsch
on request

0797 003031
Auf Wunsch
on request

9780 000108
Auf Wunsch
on request

Schlauch Hose	Teile-Nr. (Meterware) Part-No. (Yarded goods)
PU2	0699 979265
PU3	9731 005004
PU4	9731 006004

Datum	26.05.08	gez.	Mazourek	gepr.	Vybíhal	ges.
Pneu.-Geräteplan für Pneu.-Elements-Plan for 0888-460522						
Änd.	Datum	gez.	gepr.			


DÜRKOPP ADLER AG
9770 888001
 Blatt 2 | Blattz. 2



DÜRKOPP ADLER AG

Potsdamer Straße 190
33719 Bielefeld
GERMANY

Phone +49 (0) 521 / 925-00
E-Mail service@duerkopp-adler.com
www.duerkopp-adler.com