

967

Teileliste und Näheinrichtungen  
Parts List and Sewing Equipment



Alle Rechte vorbehalten.

Eigentum der Dürkopp Adler AG und urheberrechtlich geschützt. Jede Wiederverwendung dieser Inhalte, auch in Form von Auszügen, ist ohne vorheriges schriftliches Einverständnis der Dürkopp Adler AG verboten.

All rights reserved.

Property of Dürkopp Adler AG and protected by copyright. Any reuse of these contents, including extracts, is prohibited without the prior written approval of Dürkopp Adler AG.

Copyright © Dürkopp Adler AG 2019

Inhaltsverzeichnis	Tafel / Table	Contents
Fadenhebel	1	Thread lever
Antrieb Nadeltransport	2	Needle feed drive
Antrieb Untertransport	3a	Bottom feed drive
Antrieb Untertransport - Dreiecksexzenter	3b	Bottom feed drive - triangular eccentric
Transporteurhub	4	Bottom feed
Fusslueftung pneu.	5	Presser foot lift pneumatic
Alternierender Obertransport	6	Alternating foot top feed
Fusslueftung einstellen	7, 8	Presser foot lift adjustment
Greiferlager	9, 10	Hook case
Antrieb Greifer	11	Hook drive
Fadenabschneider	12	Thread trimmer
Spannungsplatte pneu.	13a - 15	Tension plate pneu.
Stichverstellung 1 Stichlaenge	16	Stitch adjustment 1 stitch length
Stichverstellung 2 Stichlaengen	17	Stitch adjustment 2 stitch lengths
Verriegelung pneu	18	Backtacking pneu
Magnetventileinheit	19, 20	Solenoid valve unit
Schmierung	21	Lubrication
Arm mit Grundplatte, Integr. Diodennaehleuchte	22, 23	Arm with bed plate, Sewing light LEDs
Integr. Antrieb	24a, 25	Integr. drive
Integr. Antrieb - Dreiecksexzenter	24b, 25	Integr. drive - triangular eccentric
Gestell mit Pedal	26, 27	Stand with pedal
Beipack	28, 29	Accessories
Wartungseinheit	30	Maintenance unit
Elektropneum. Nadelkuehlung von oben	31	Electropneum. needle cooling upper
Eindiodennaehleuchte	32	Sewing lamp LED
Integr. Diodennaehleuchte		Sewing light LEDs
Netzteil		Power supply
Fadenklemme	33	Thread nipper
Rollen- und Geradeanschlag	34	Roller stop hinged
Werkzeug H-Type		Tool kit H-Type
Hilfslenkrollen Satz		Assist steering roll set
Memo-Dongle		Memo dongle
Dongle Connector USB		Dongle connector USB
Verriegelung el.pneu		Backtacking el.pneu
Fusstaster fuer Zusatzfunktionen	35	Pedal for addition functions
Abwickelvorrichtung		Thread unwinding device
Einfasser		Facing
Naehleuchte LED, Anbausatz	36	Sewing lamp LED, Mounting kit
Fadenvorspannung		Auxiliary tensioner
Index		Index
Befestigungsteile fuer Naeheinrichtung		Fastening parts for sewing equip.
Naeheinrichtungen		Sewing equipment
Bauschaltplan		Wiring diagram
Pneu. Geraeteplan		Pneumatic circuit plan

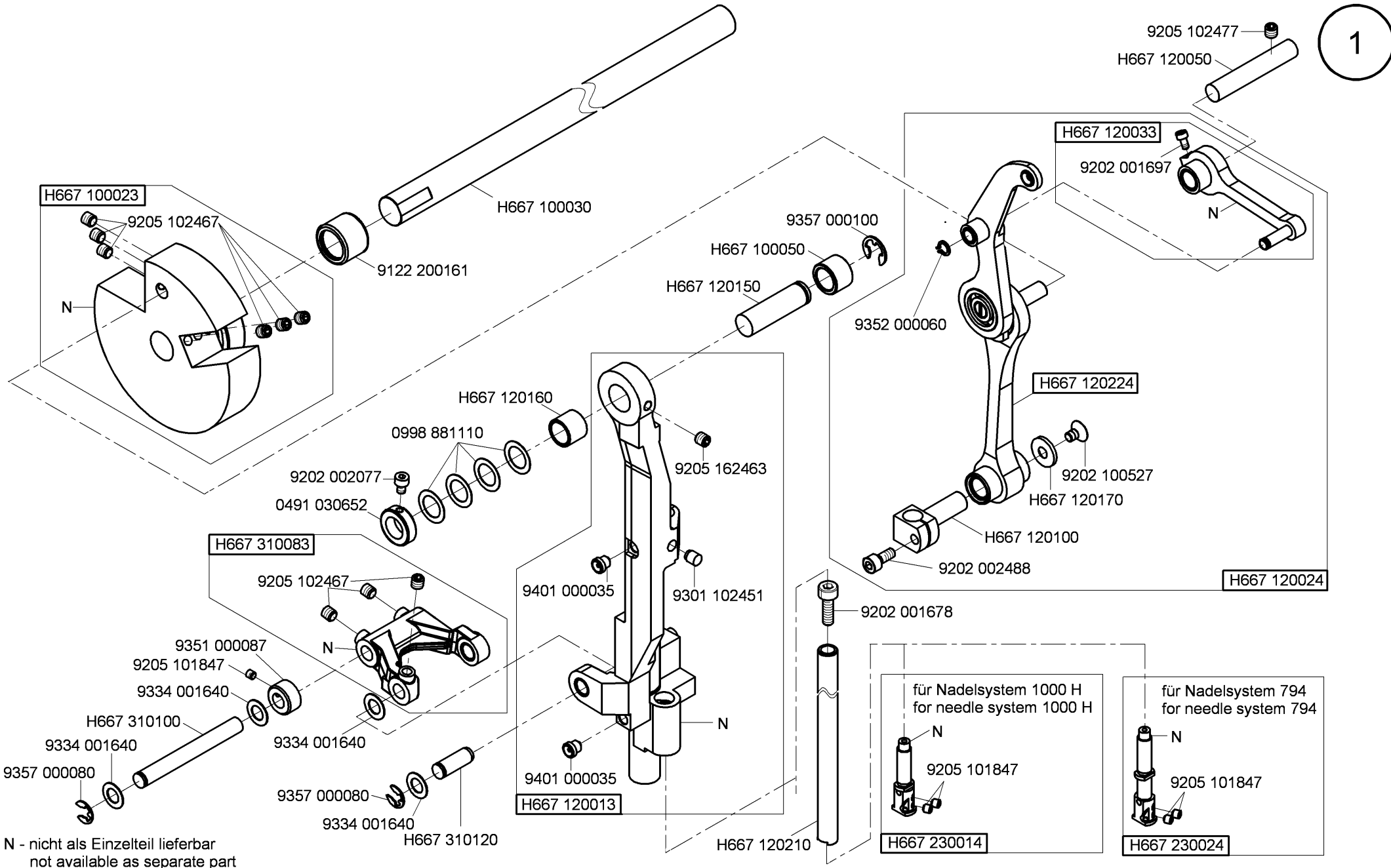
# 967

---

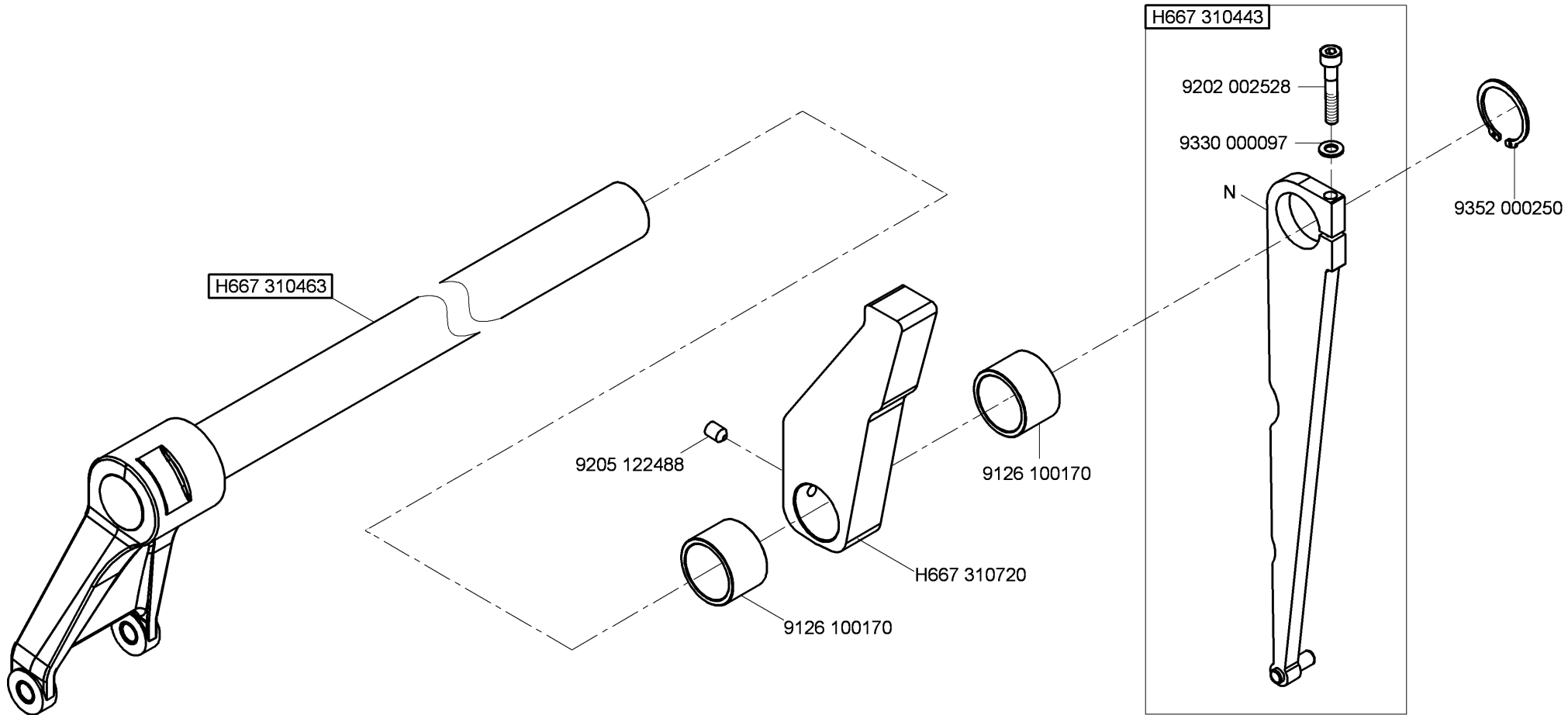


kleben/stick

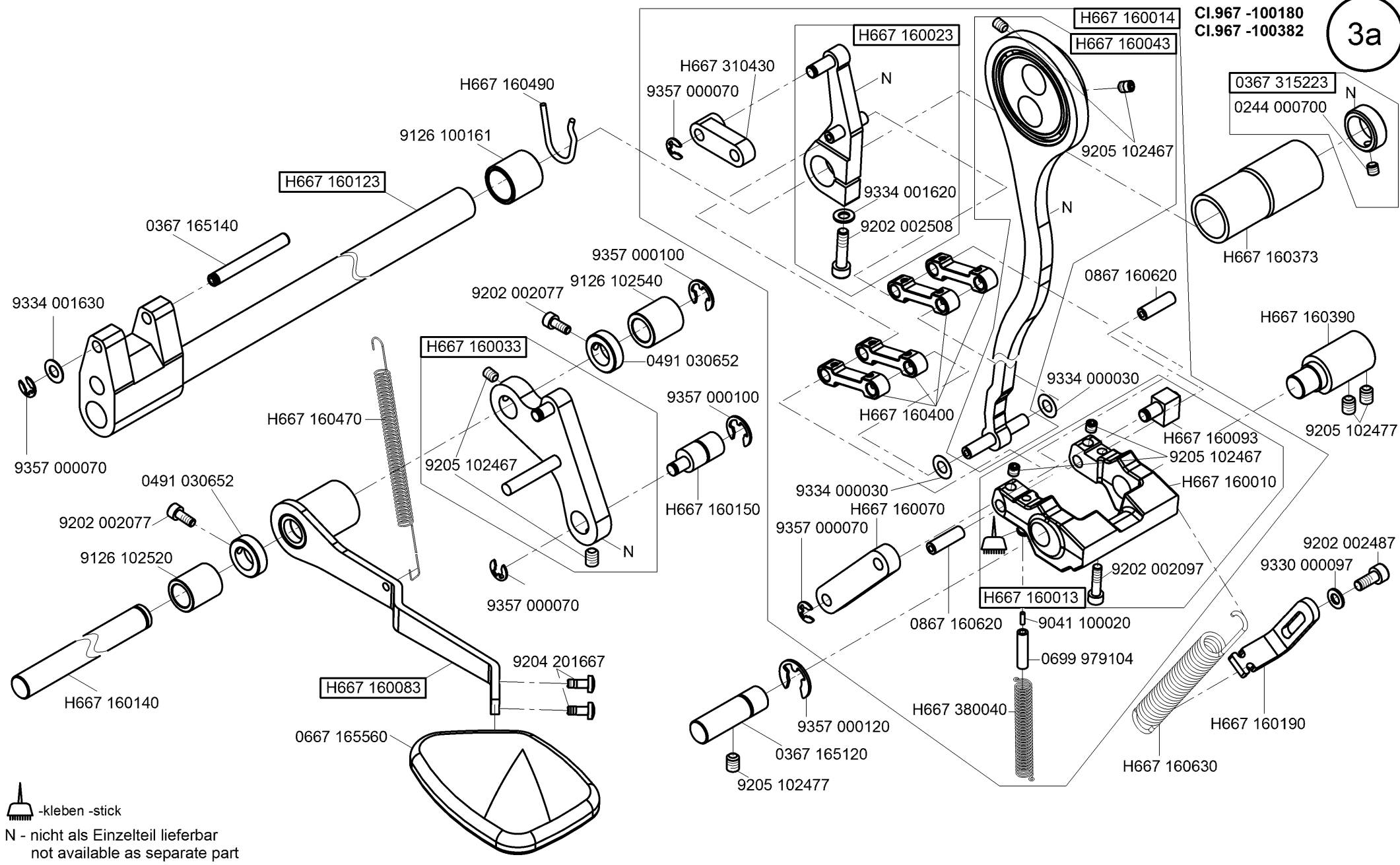
N nicht einzeln lieferbar/not available as separate part



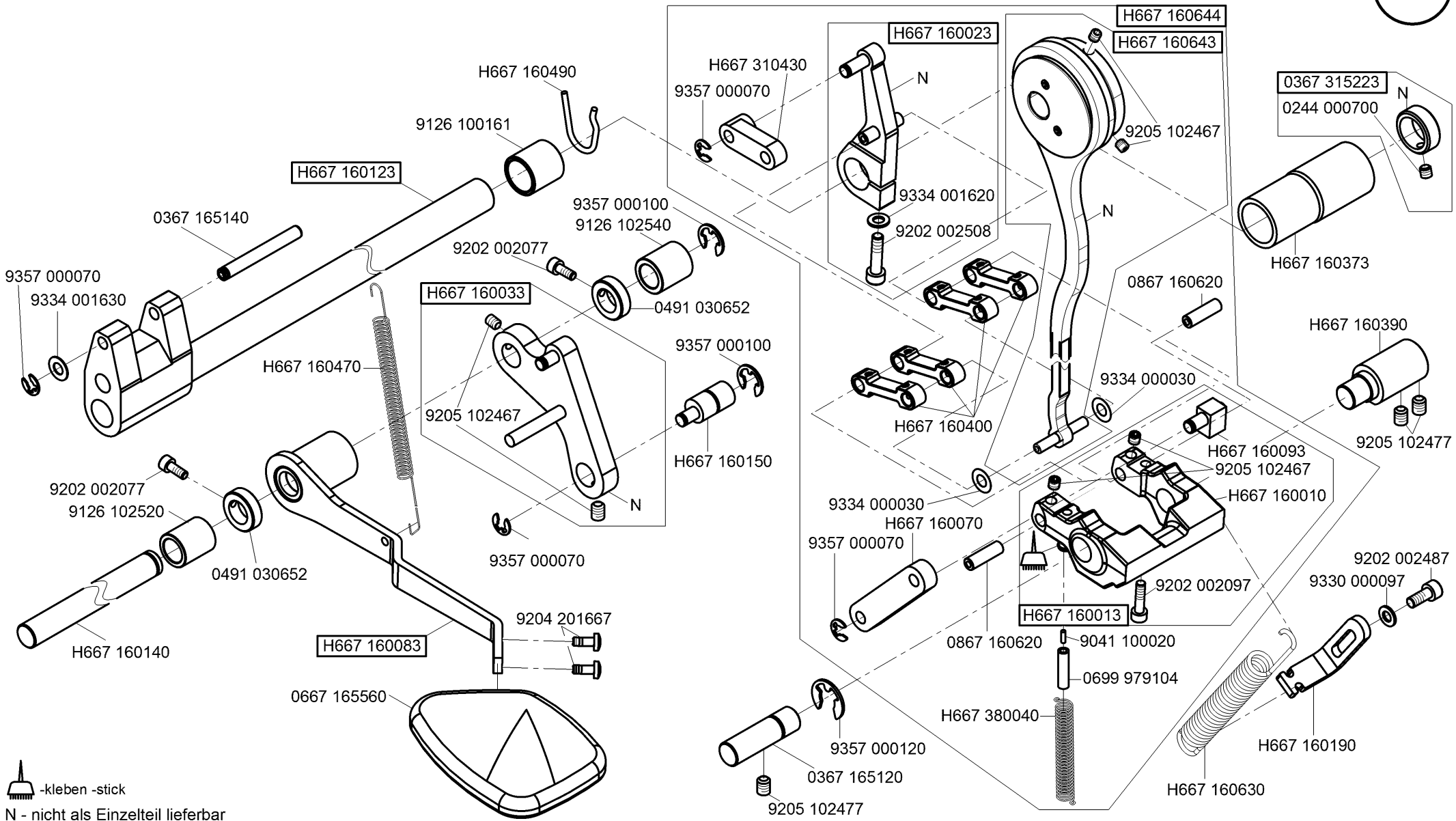
N - nicht als Einzelteil lieferbar  
not available as separate part



N - nicht als Einzelteil lieferbar  
not available as separate part



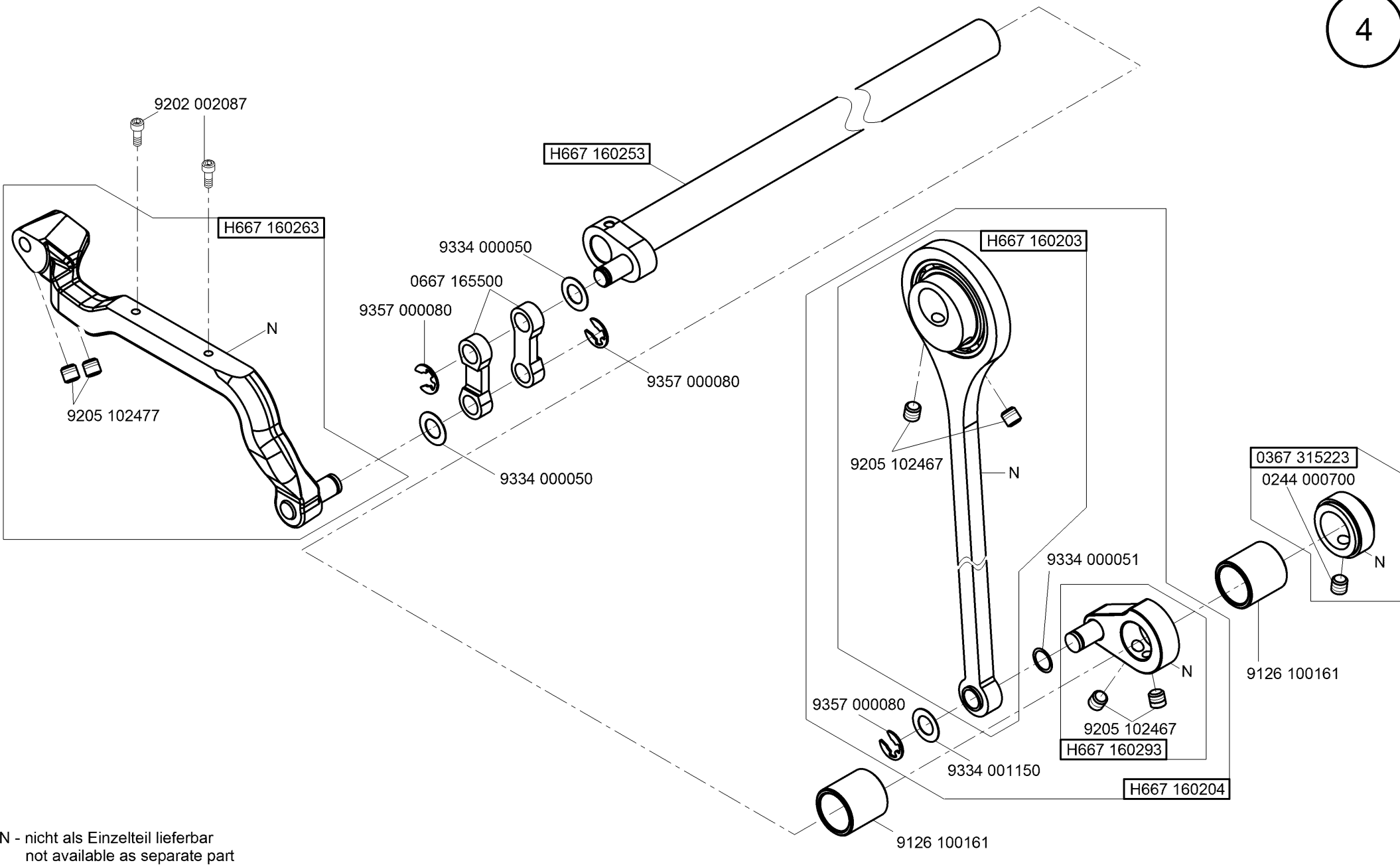
-kleben -stick  
N - nicht als Einzelteil lieferbar  
not available as separate part



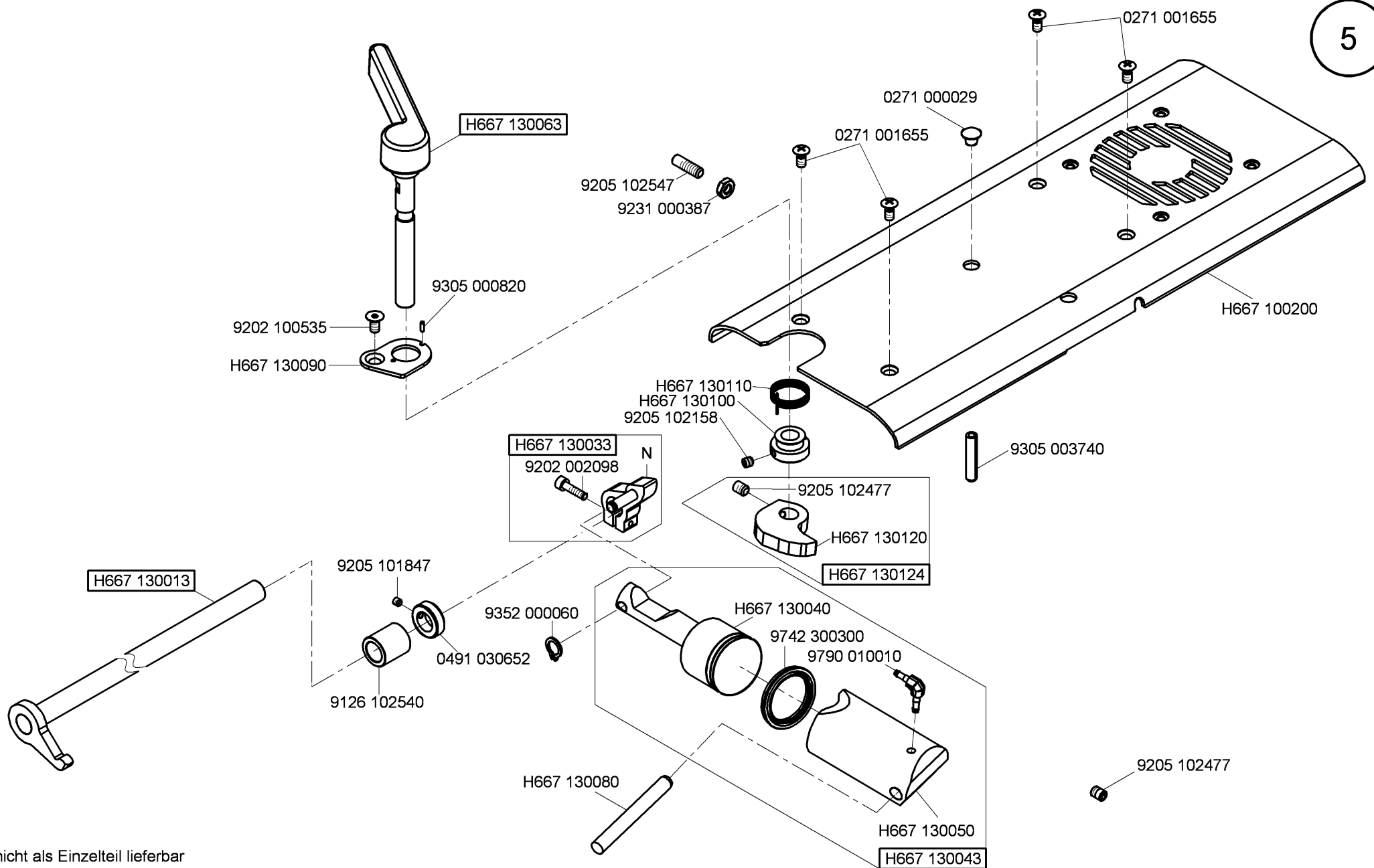
-kleben -stick

N - nicht als Einzelteil lieferbar  
 not available as separate part

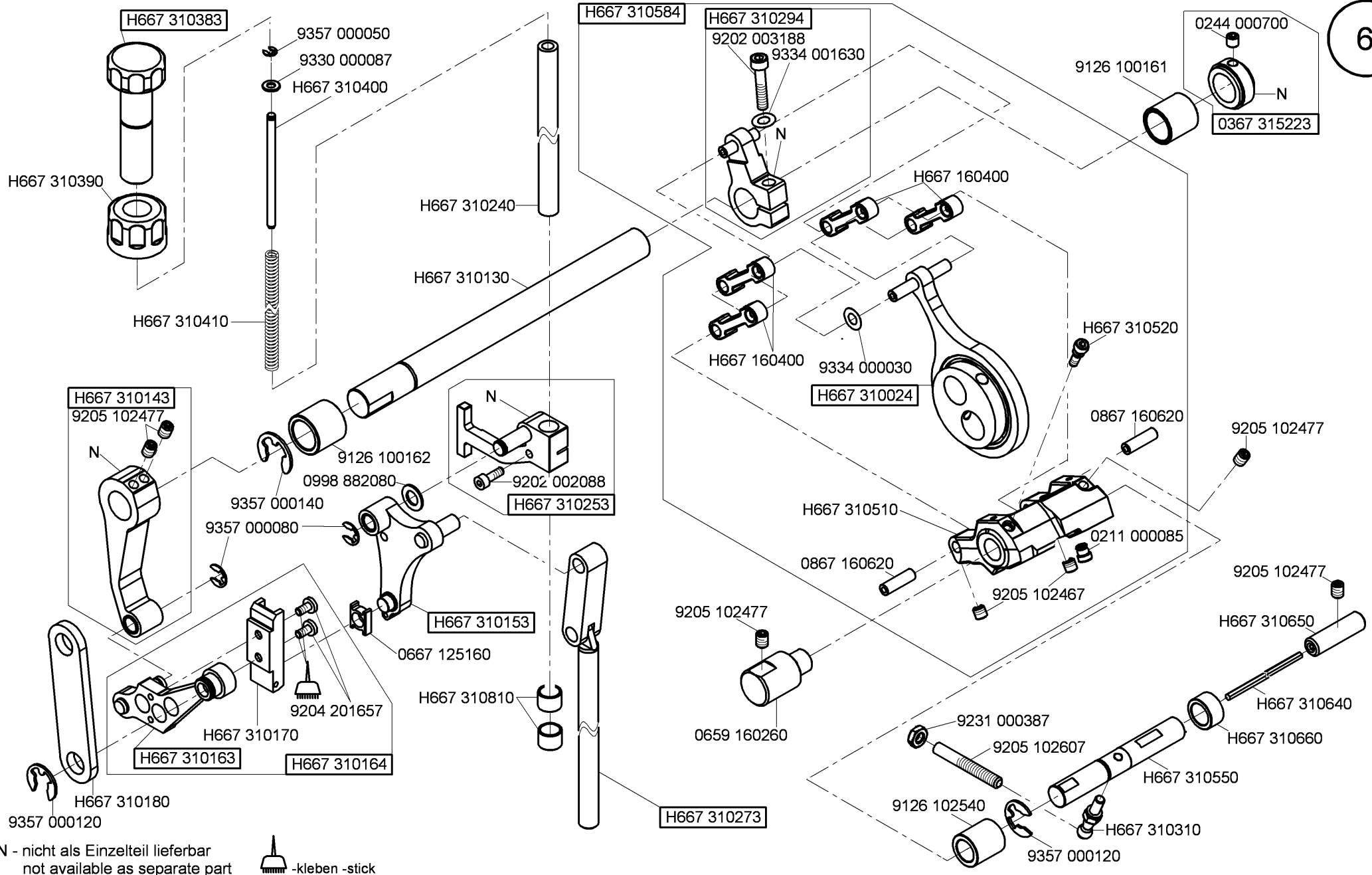





N - nicht als Einzelteil lieferbar  
not available as separate part

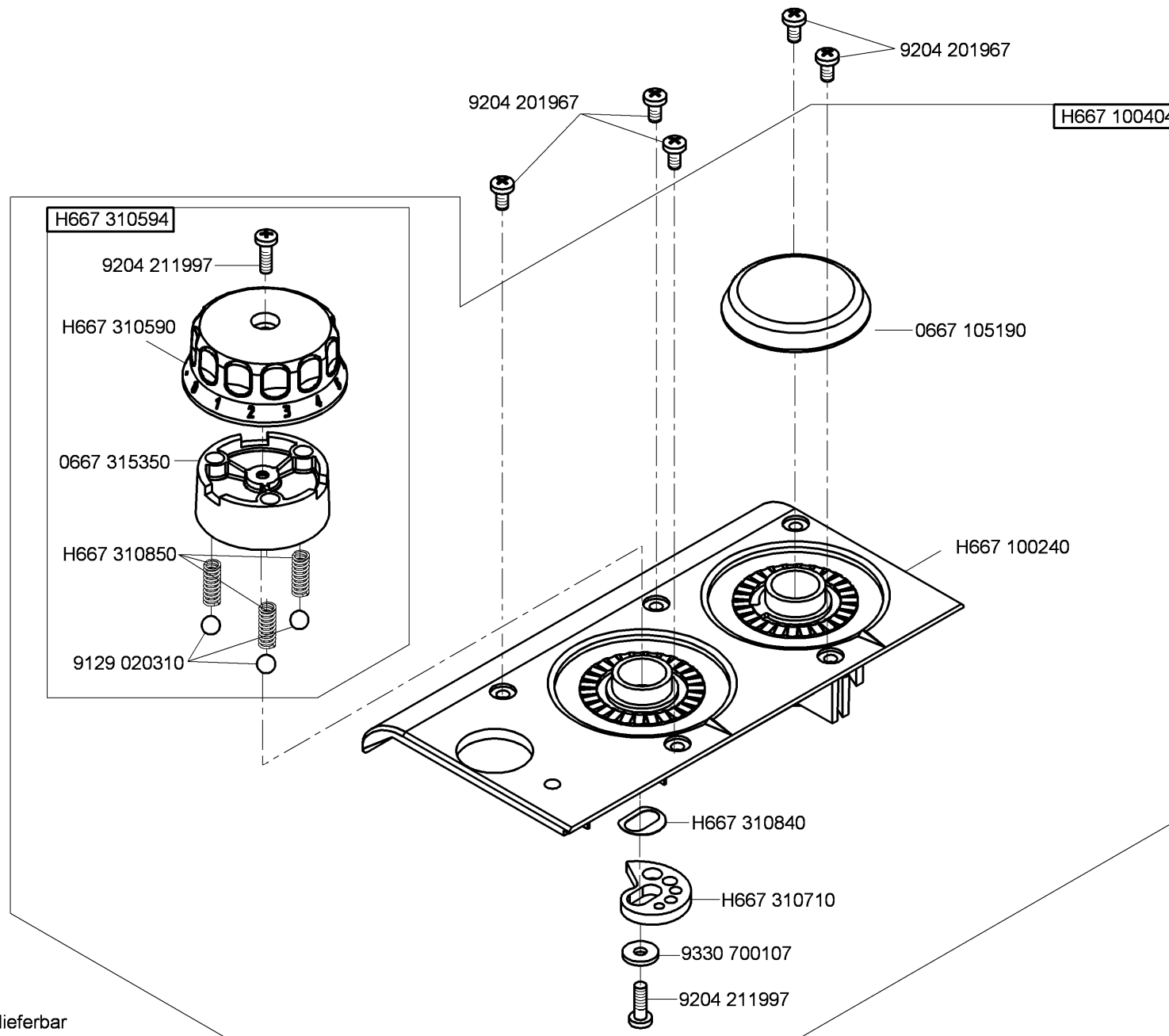


N - nicht als Einzelteil lieferbar  
not available as separate part

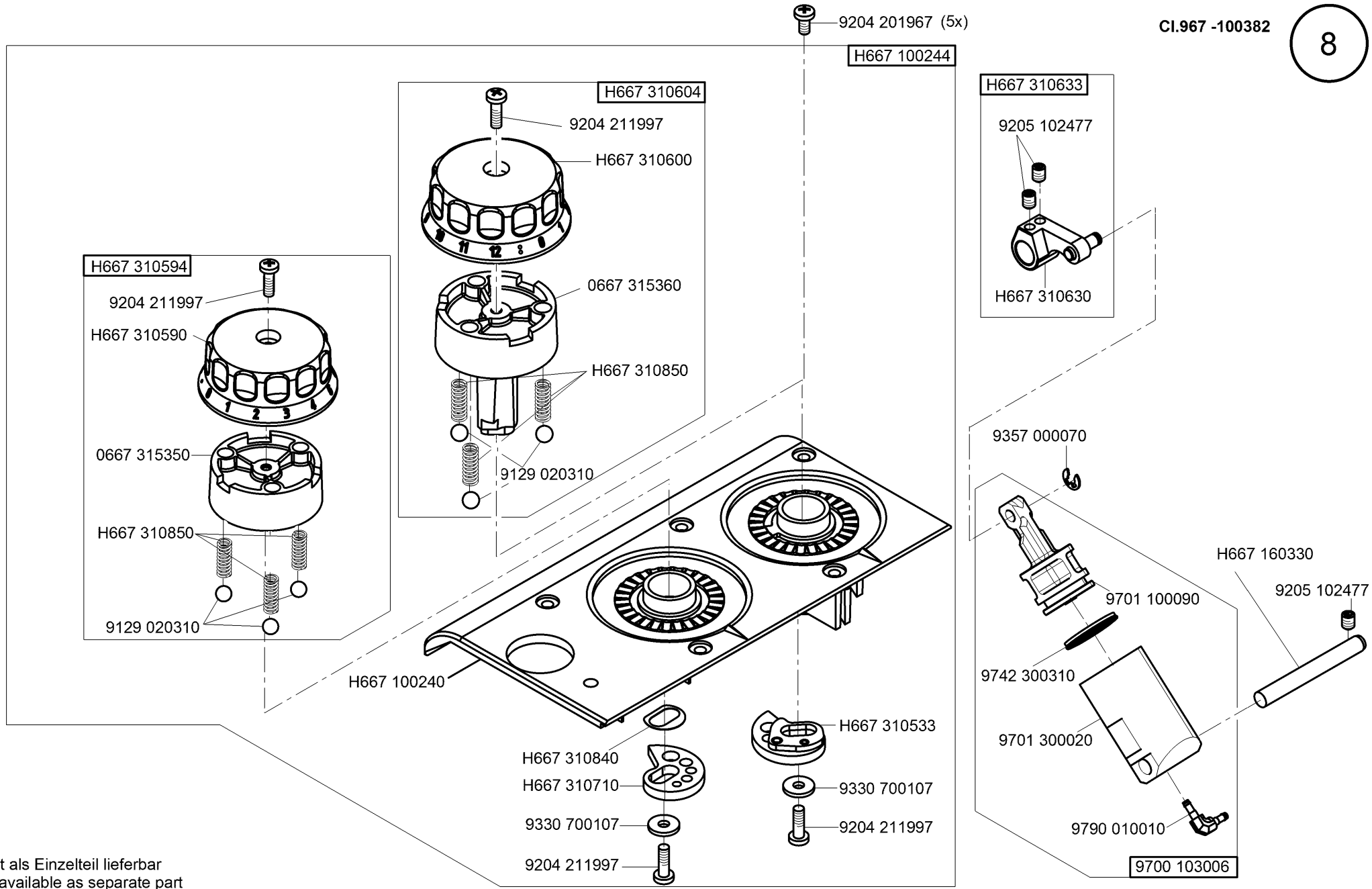


N - nicht als Einzelteil lieferbar  
 not available as separate part

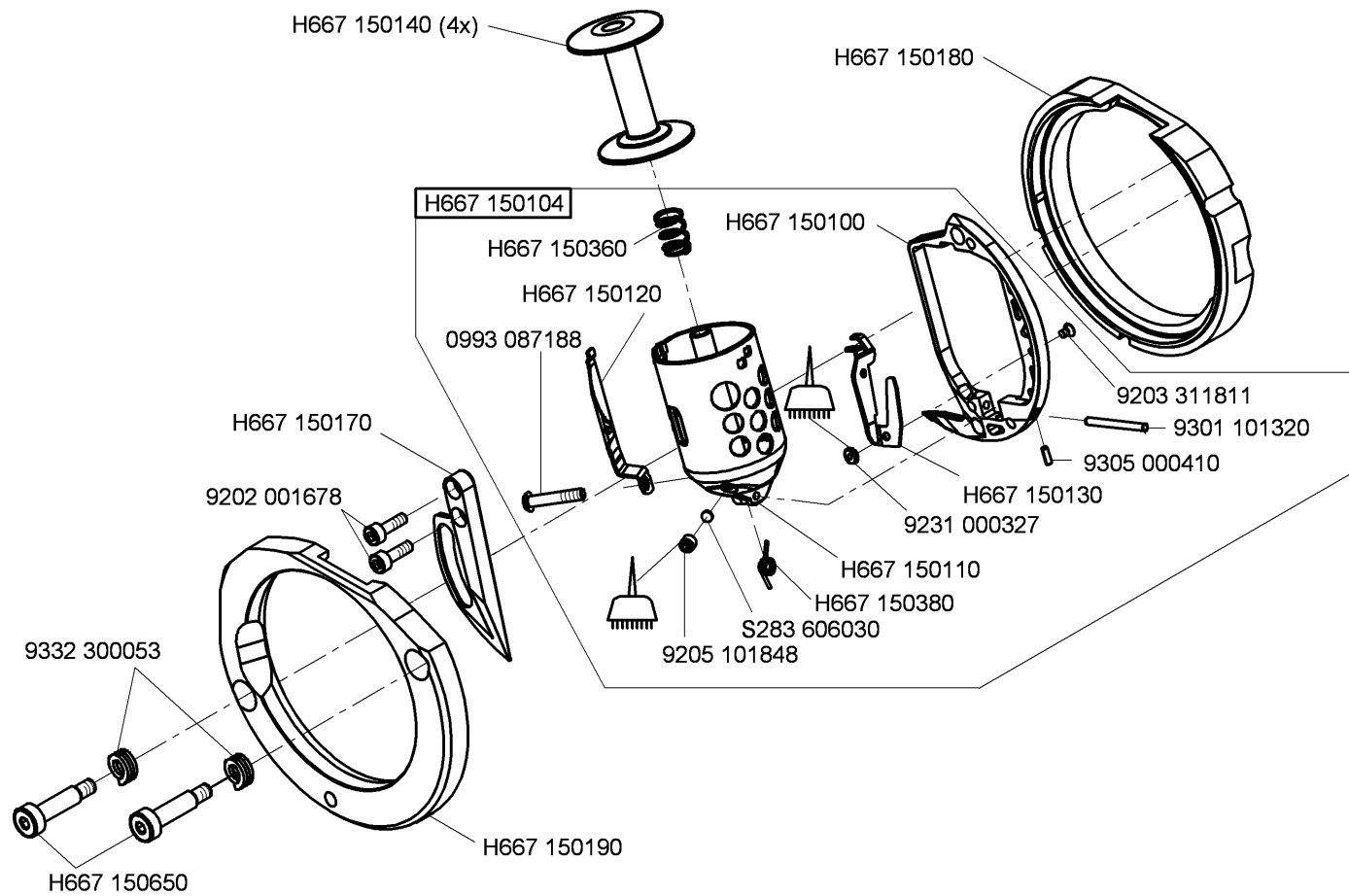
 -kleben -stick




N - nicht als Einzelteil lieferbar  
not available as separate part

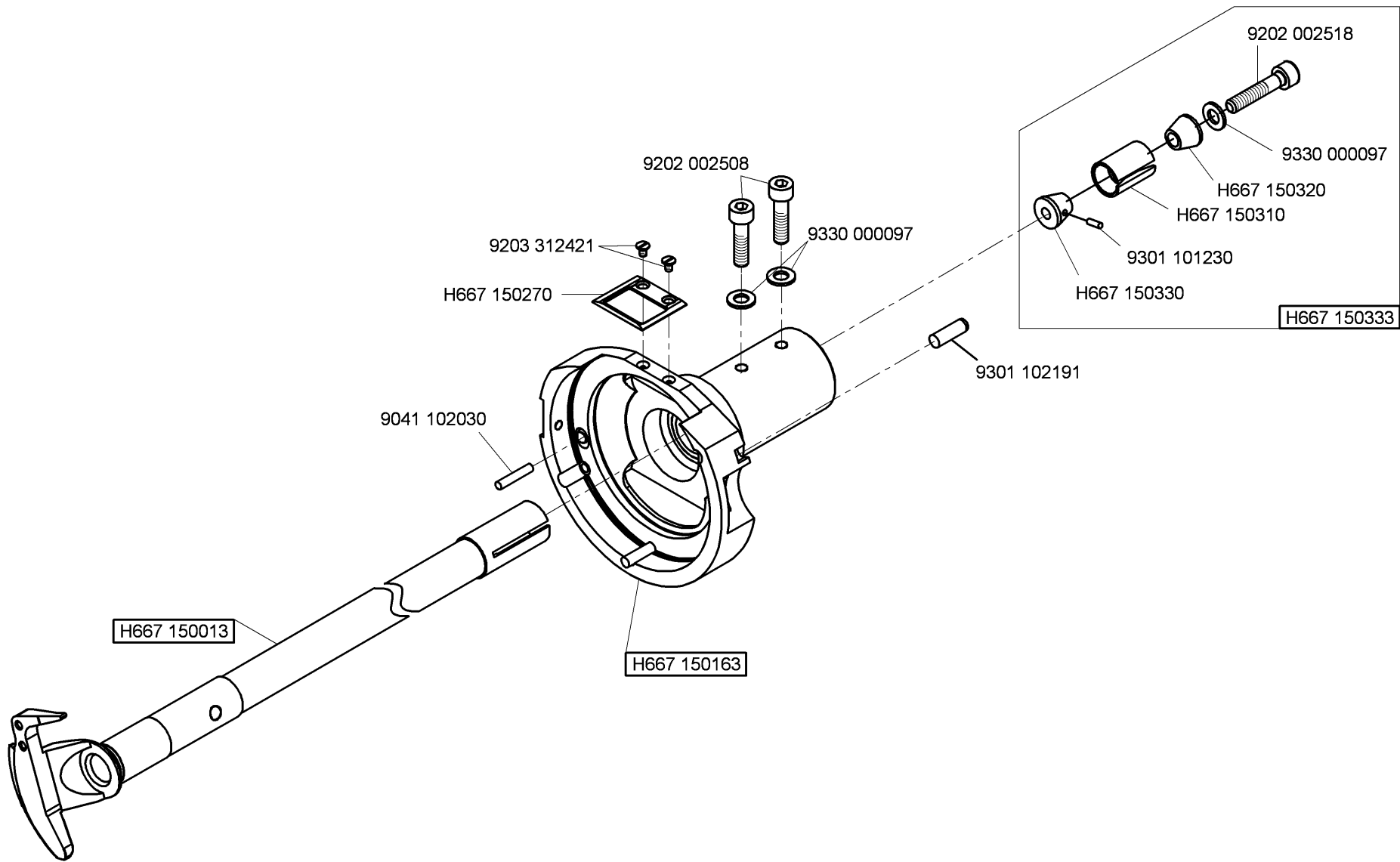


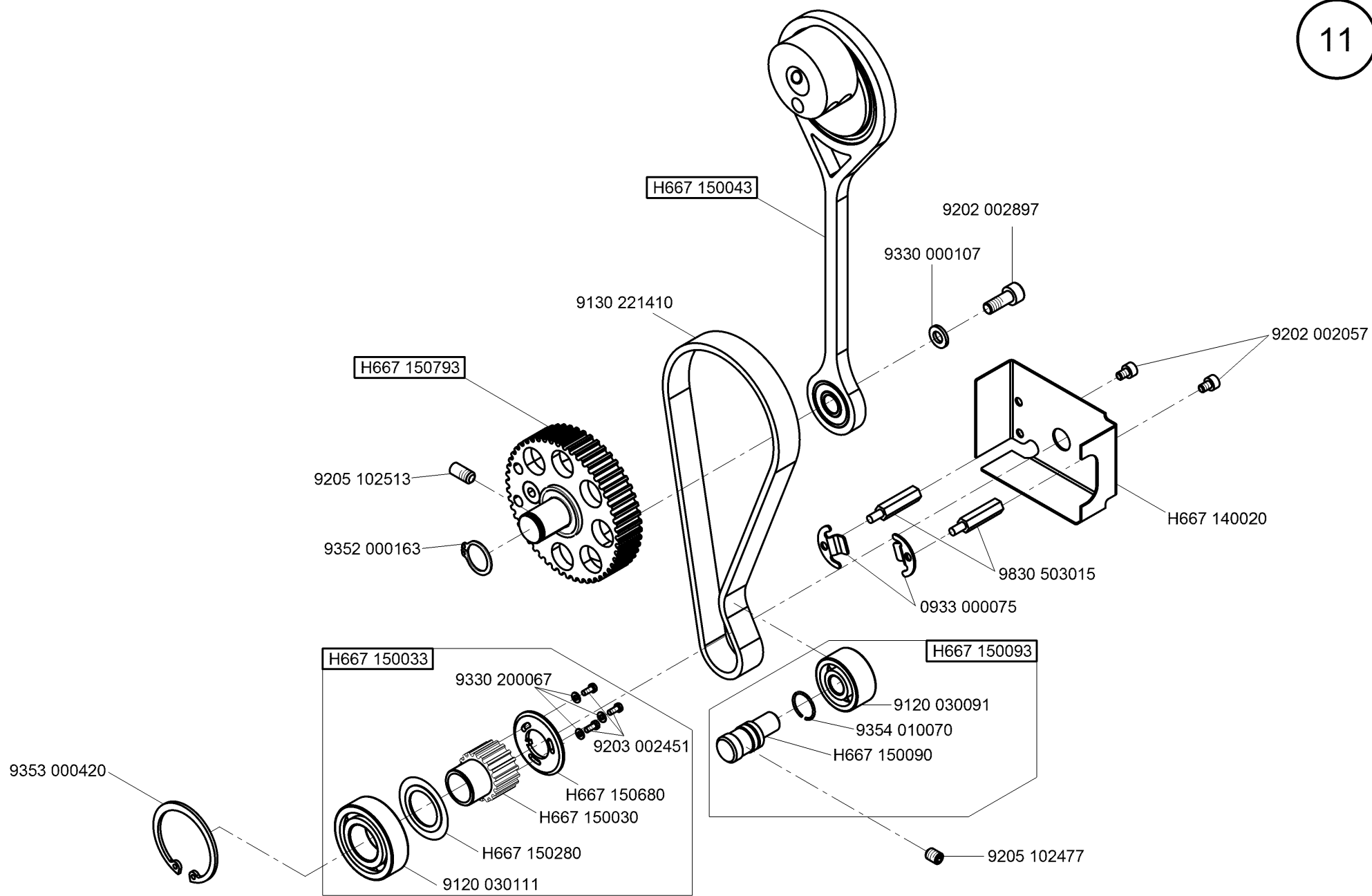
N - nicht als Einzelteil lieferbar  
not available as separate part



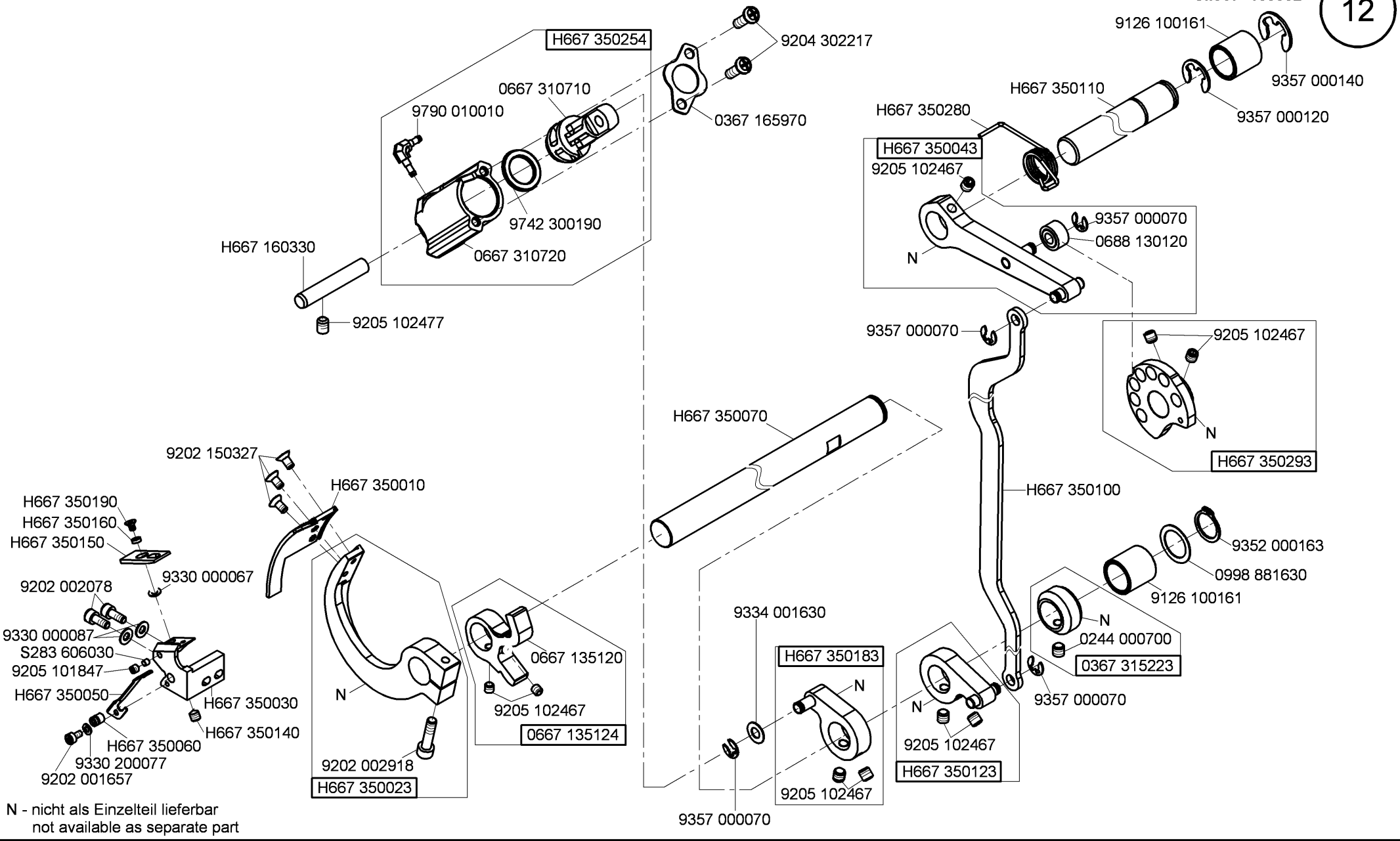
N - nicht als Einzelteil lieferbar  
not available as separate part

 -kleben -stick

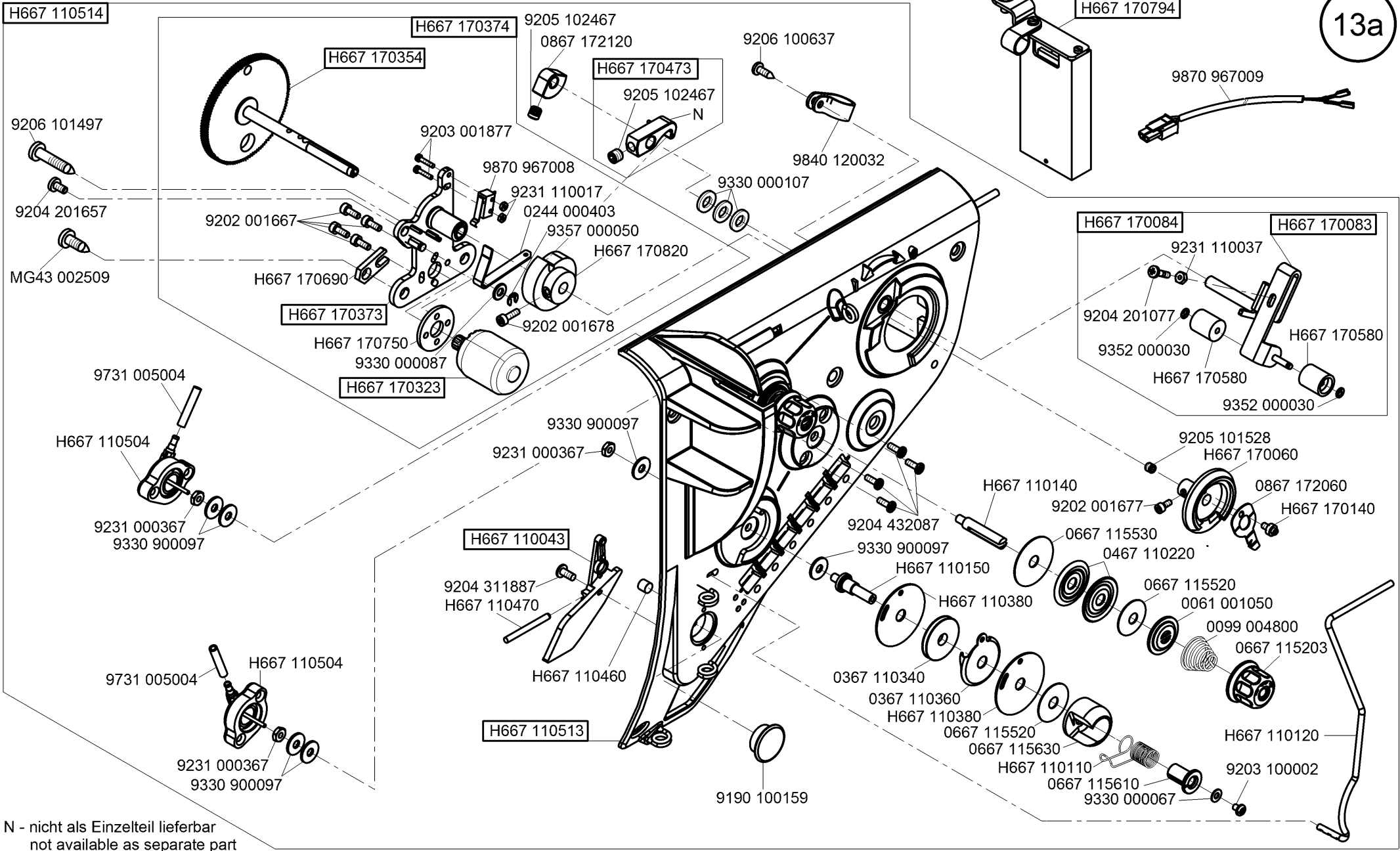




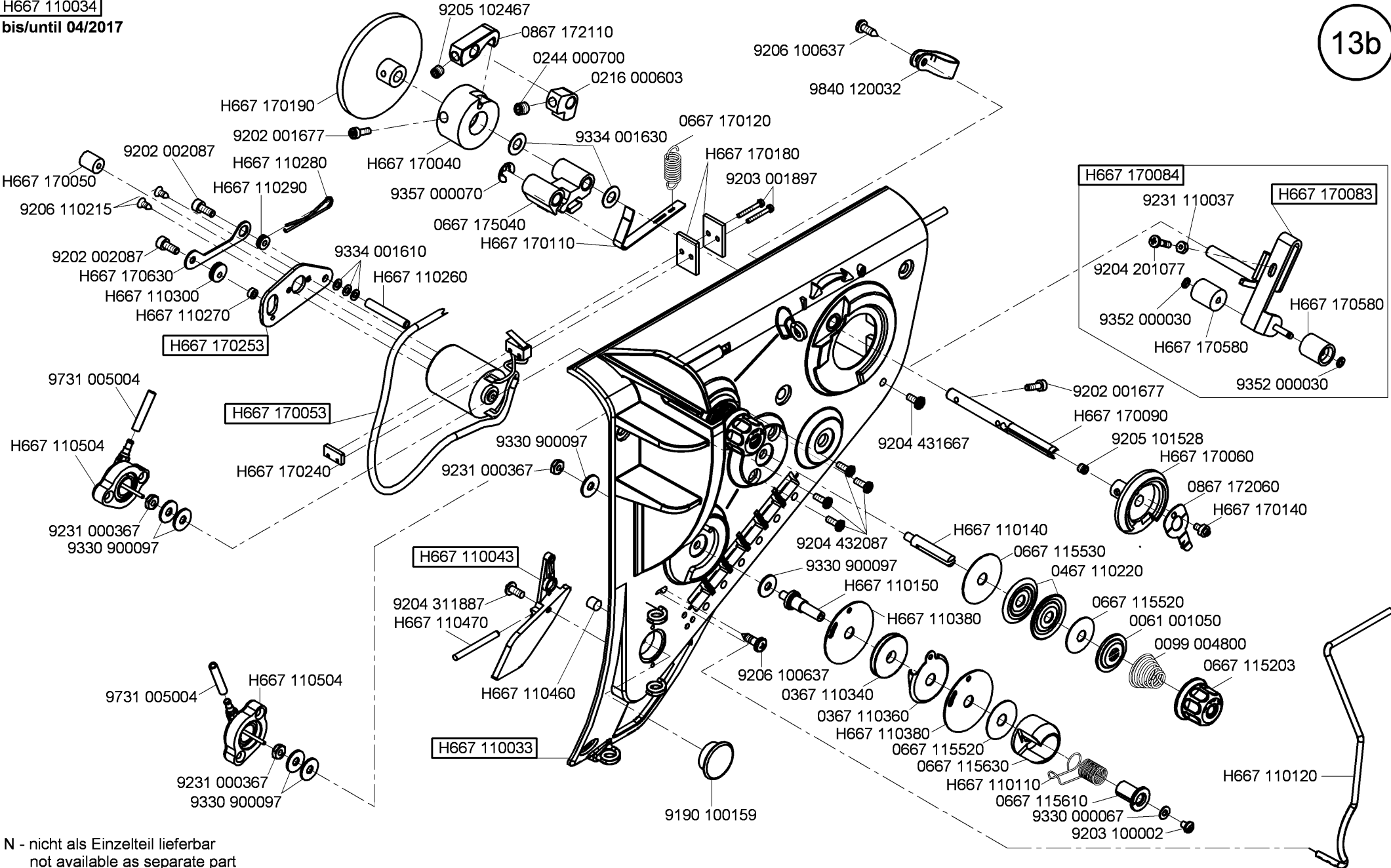







N - nicht als Einzelteil lieferbar  
not available as separate part



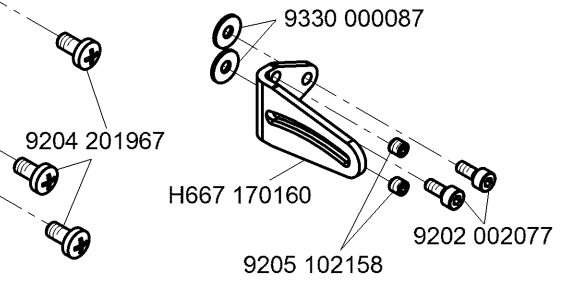
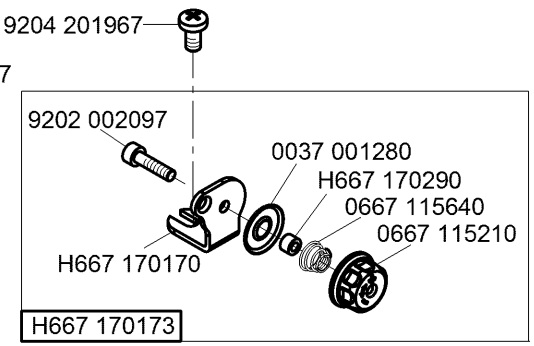
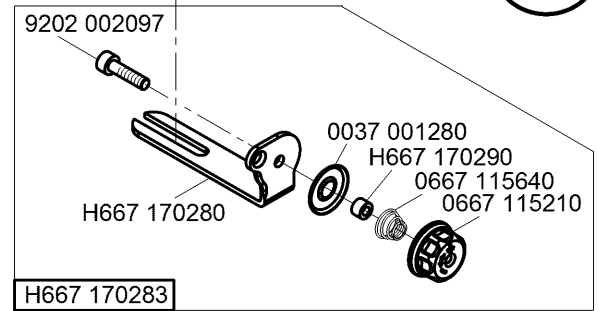
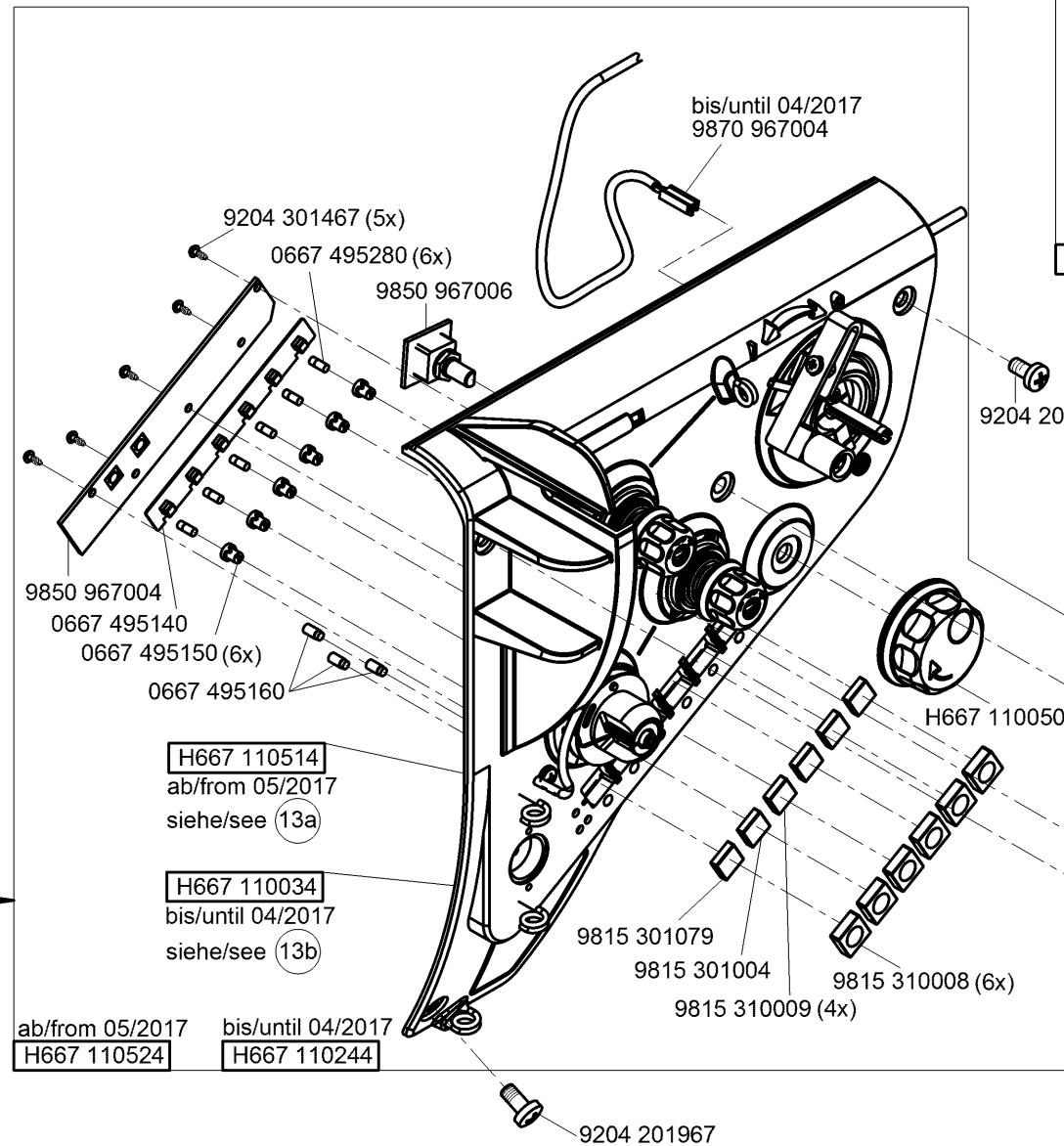
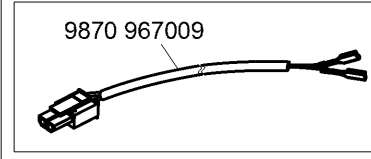
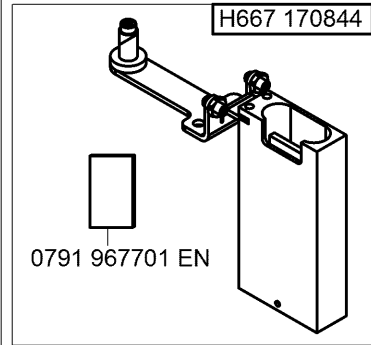
N - nicht als Einzelteil lieferbar  
not available as separate part



N - nicht als Einzelteil lieferbar  
not available as separate part

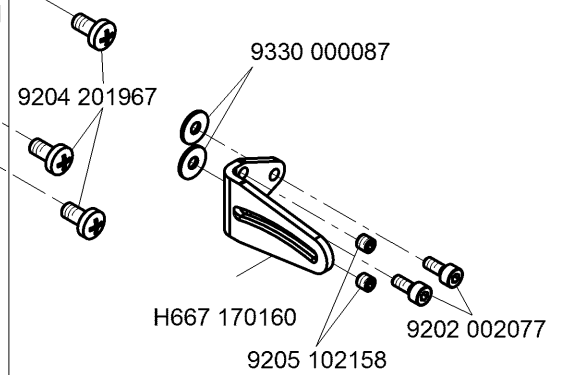
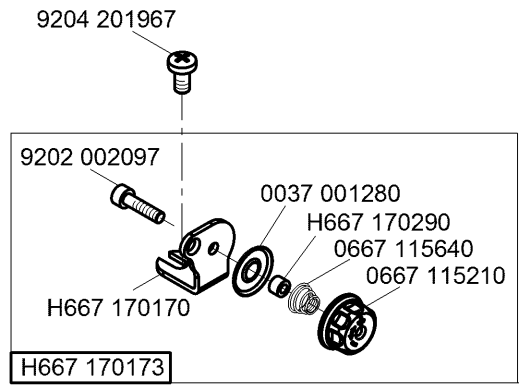
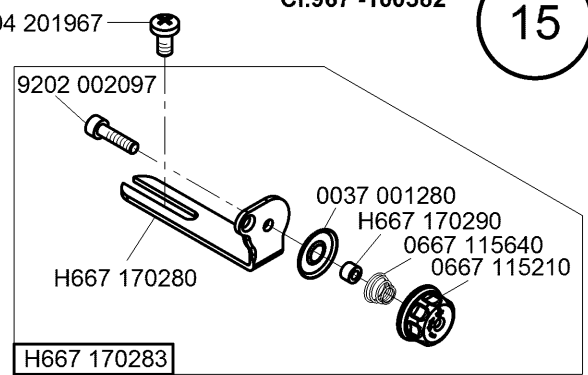
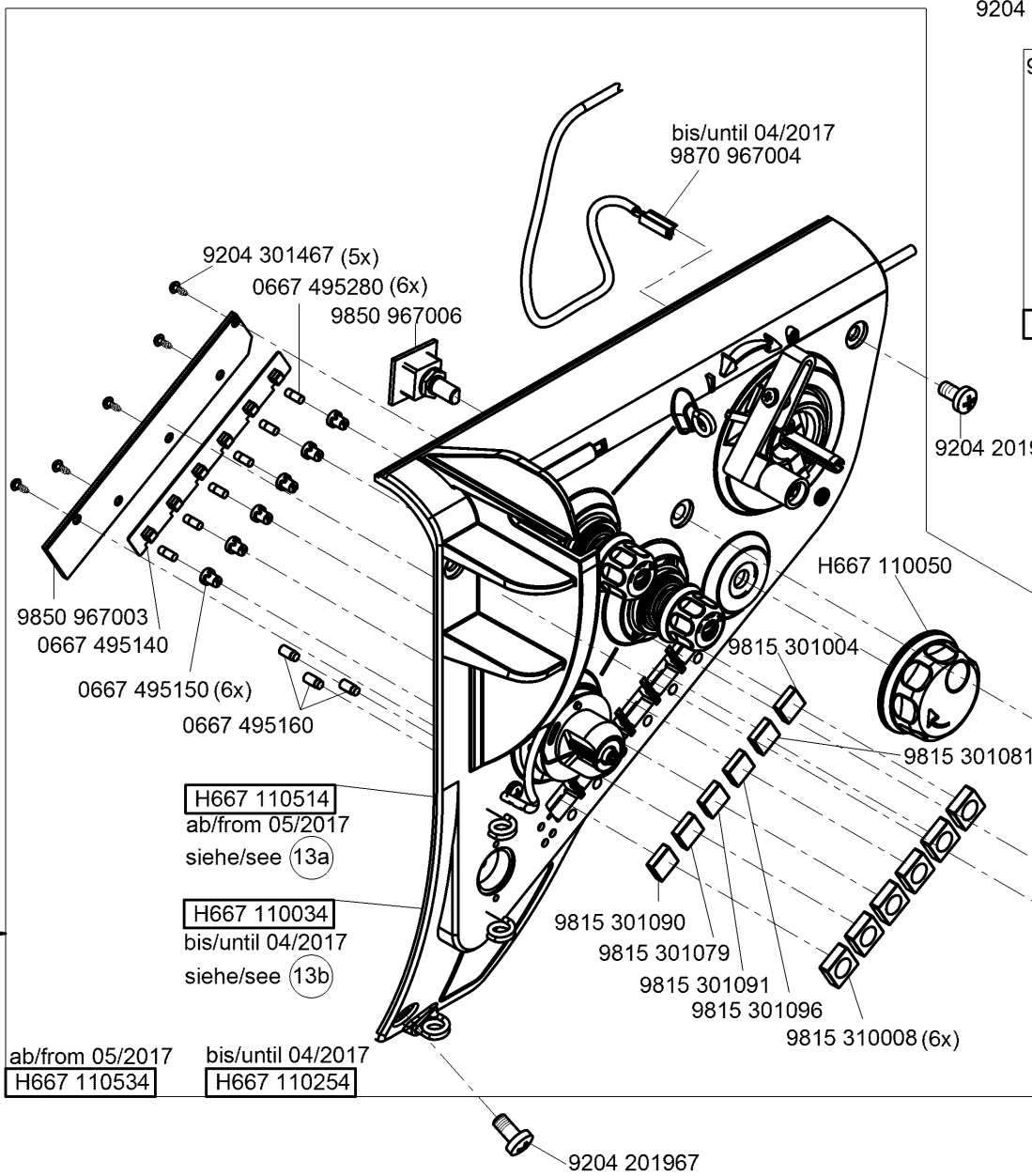
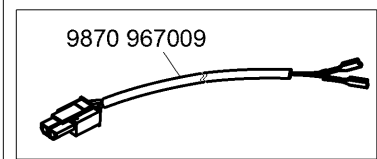
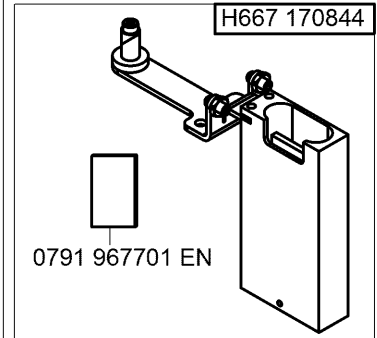
-  9190 400120
-  9790 030030
-  0999 240408

Diese Teile nur beim Umbau von H667 110244 in H667 110524 verwenden.  
 These parts use only for replacing from H667 110244 to H667 110524.

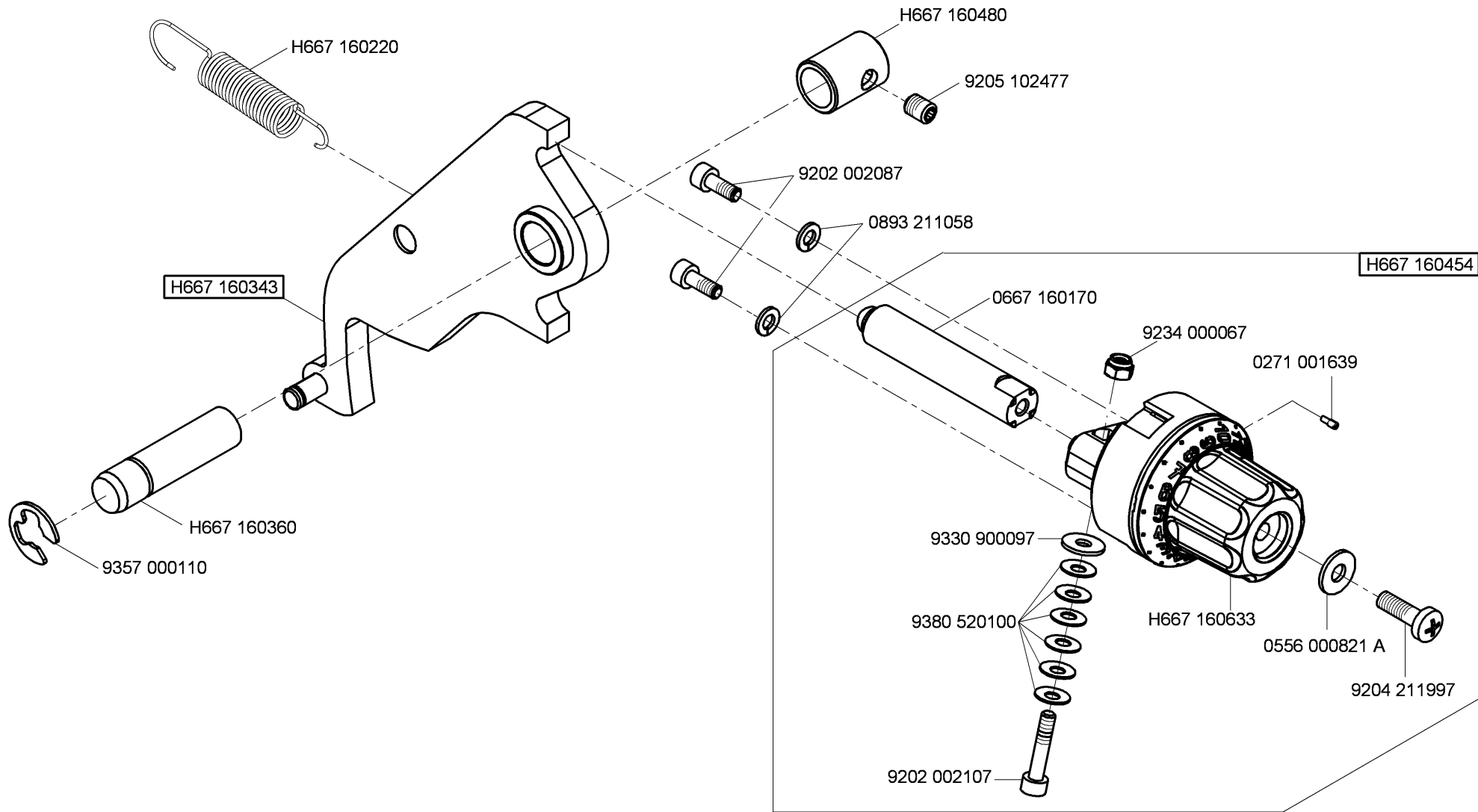


N - nicht als Einzelteil lieferbar  
 not available as separate part

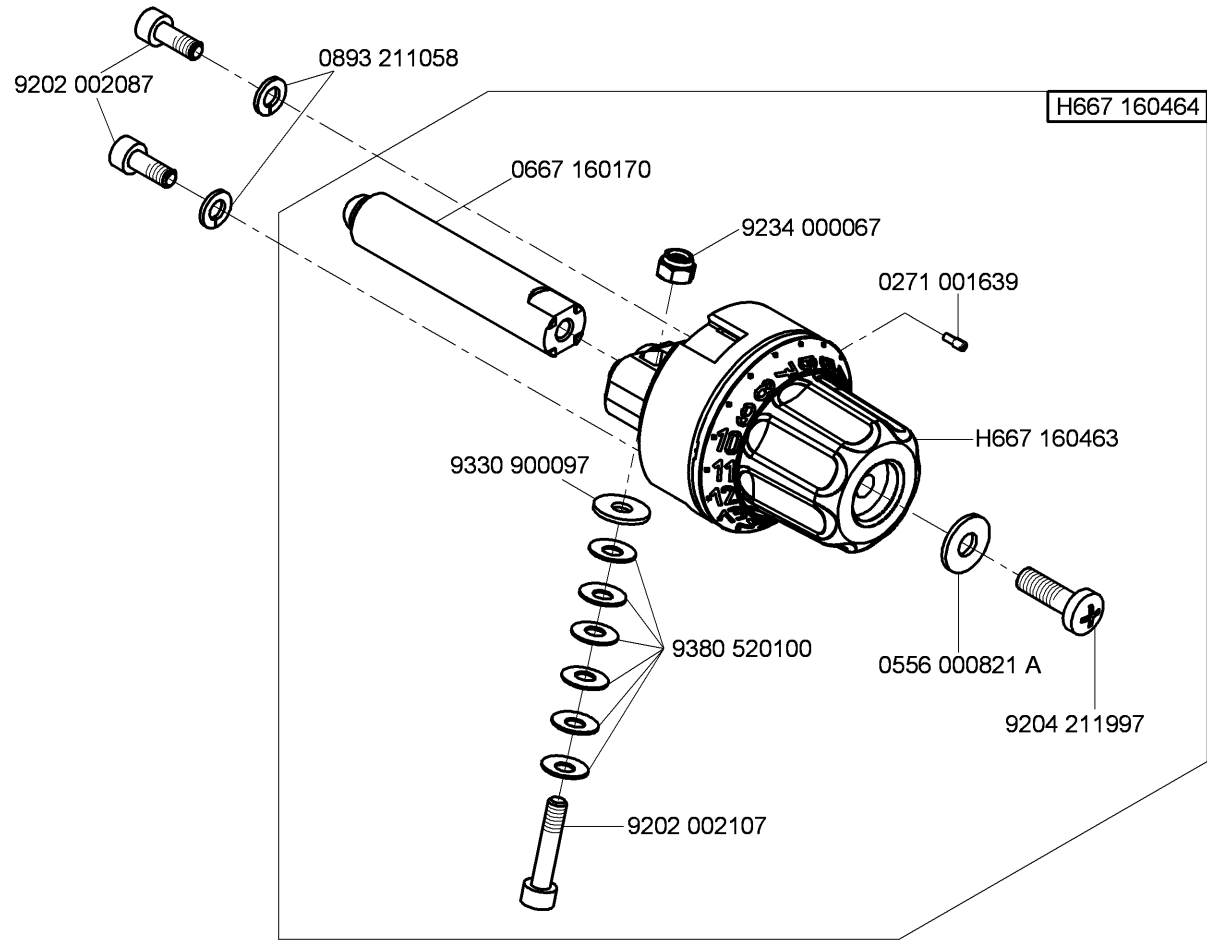
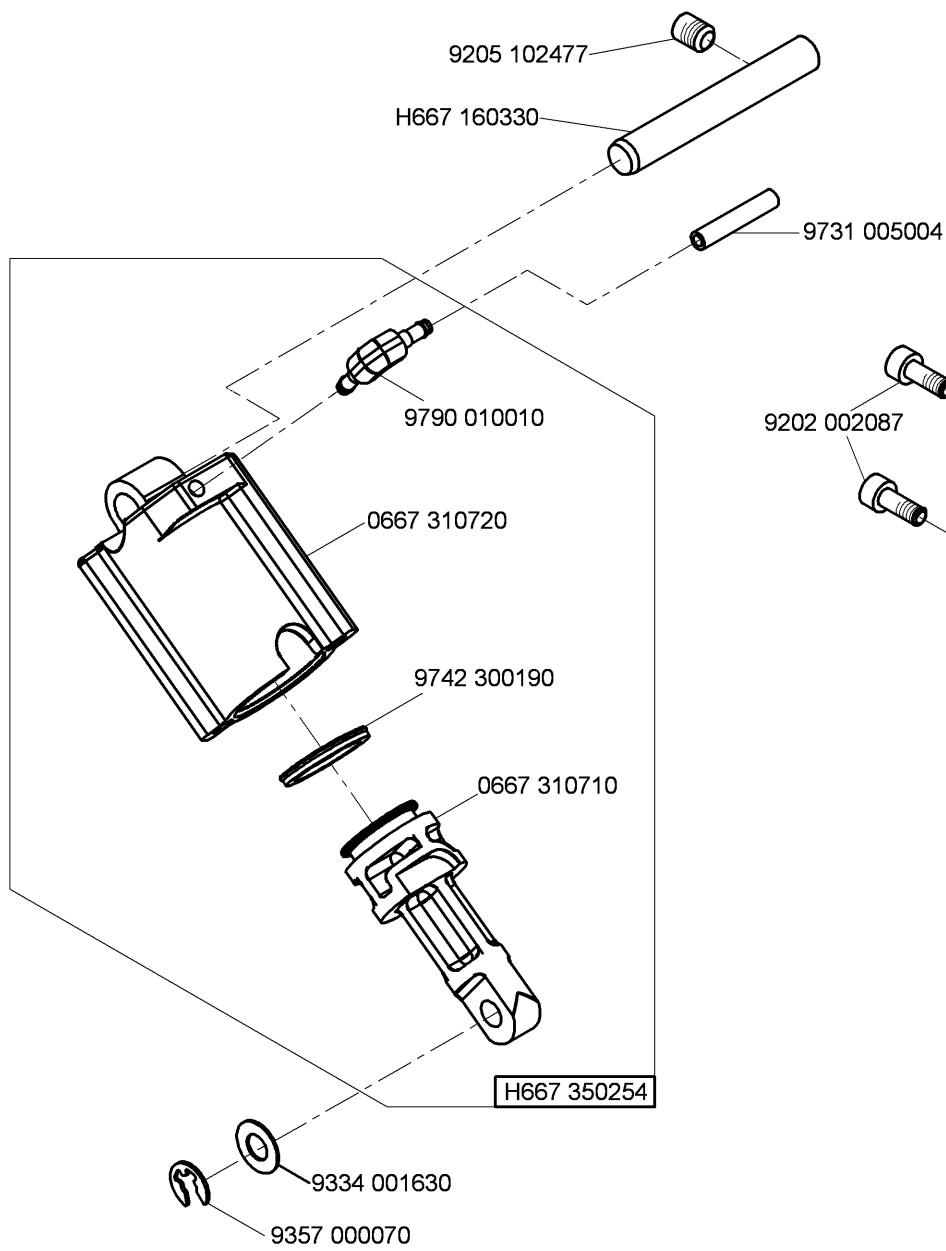
Diese Teile nur beim Umbau von H667 110254 in H667 110534 verwenden.  
 These parts use only for replacing from H667 110254 to H667 110534.



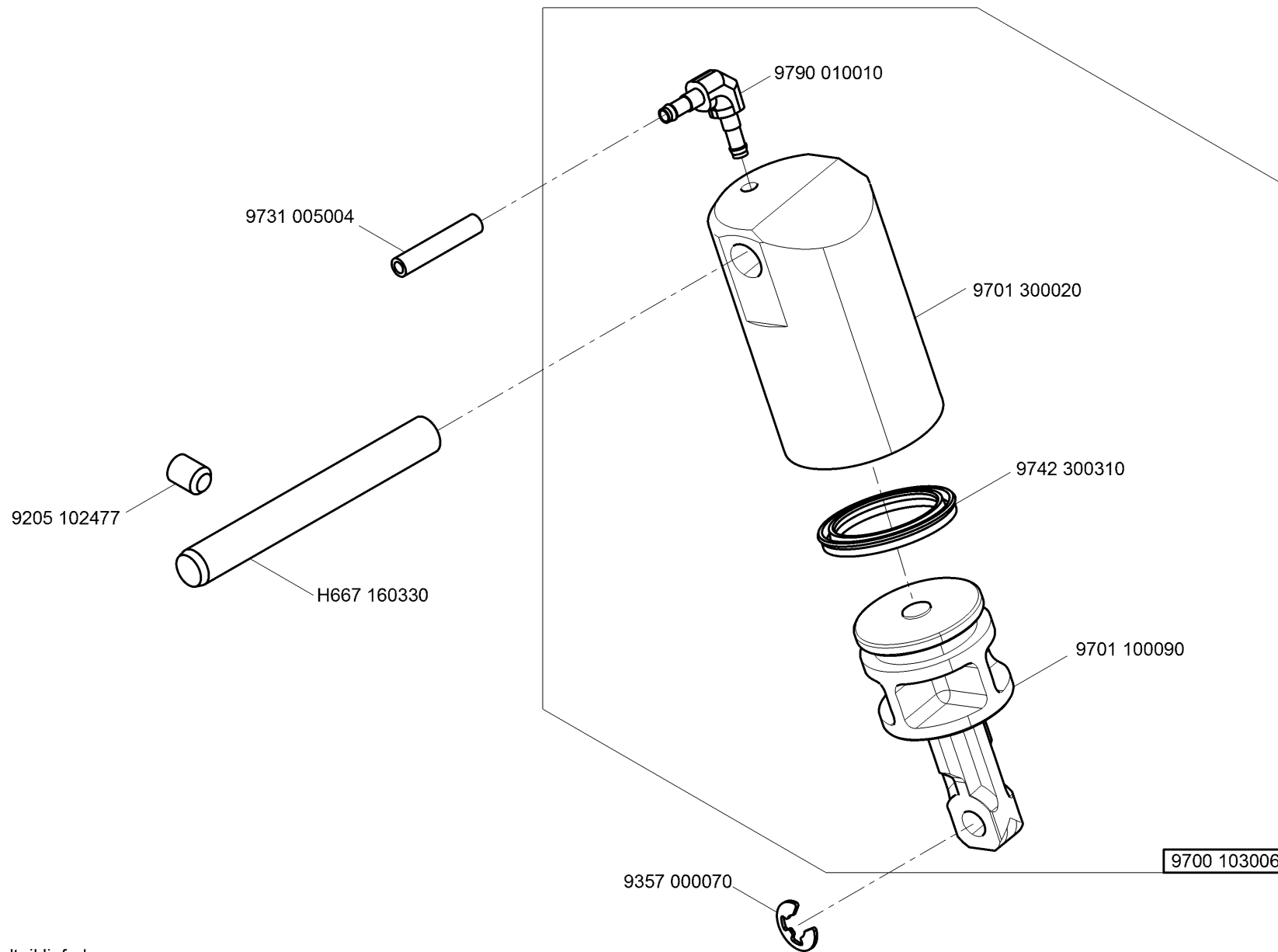
N - nicht als Einzelteil lieferbar  
 not available as separate part



N - nicht als Einzelteil lieferbar  
not available as separate part

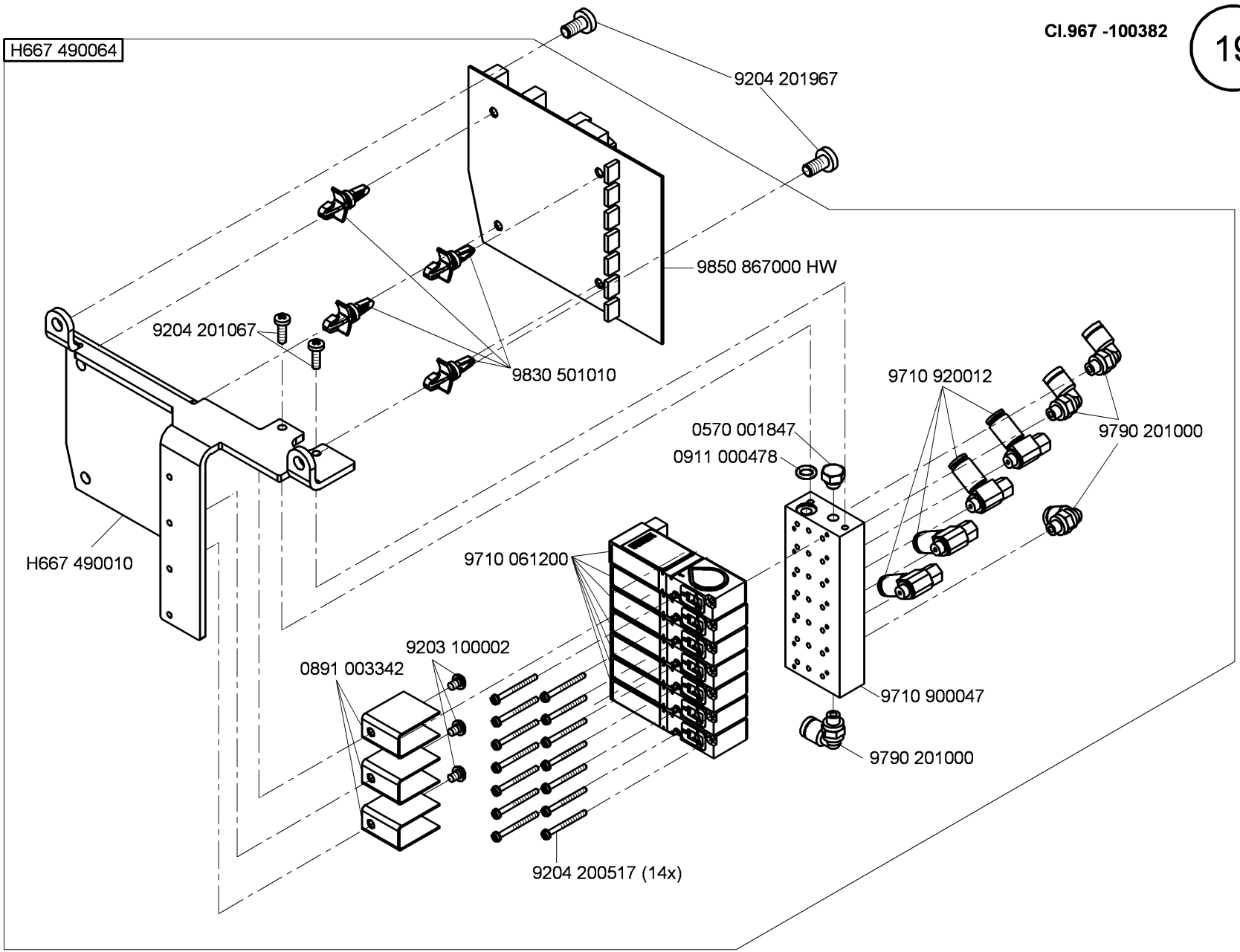


N - nicht als Einzelteil lieferbar  
not available as separate part

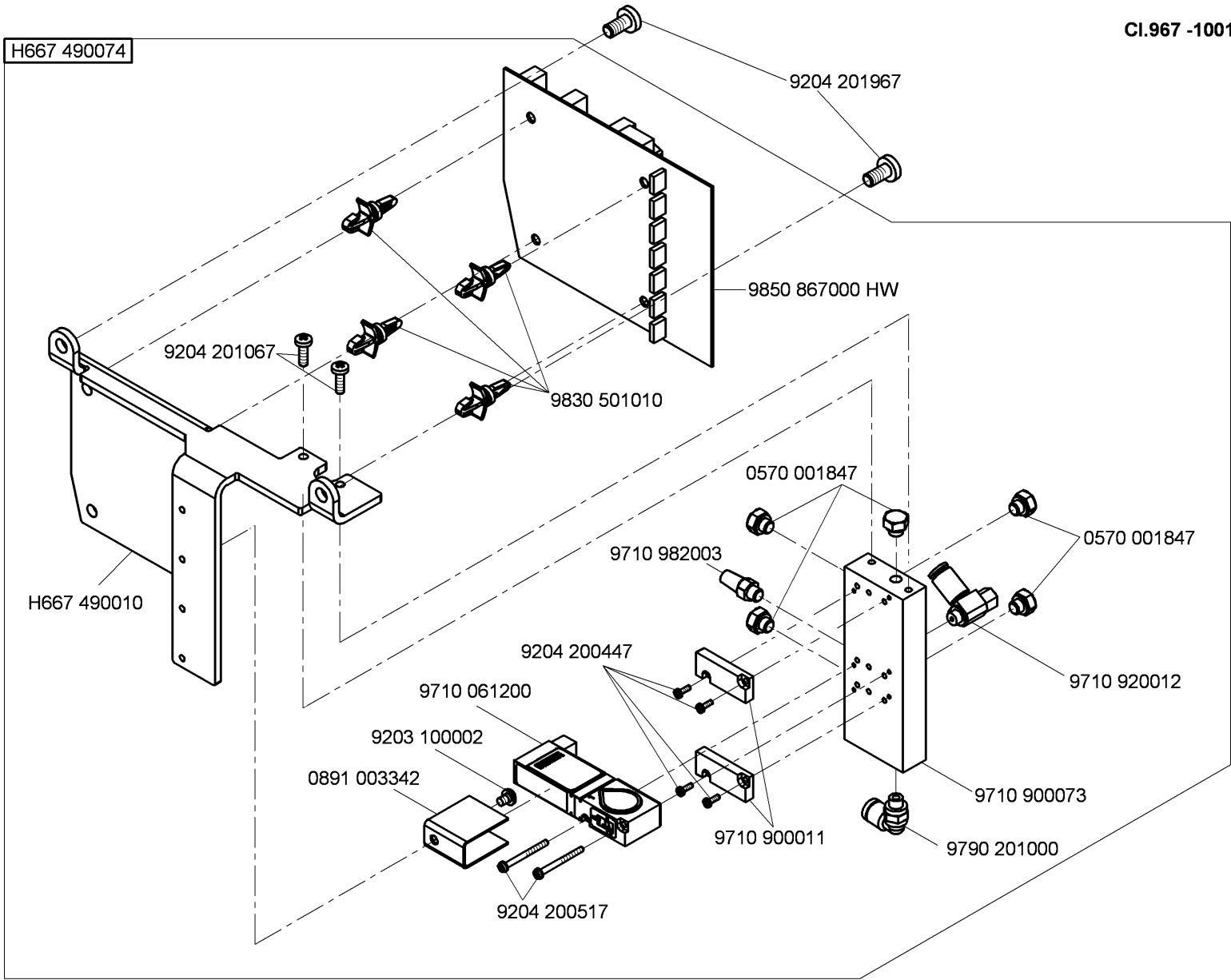


N - nicht als Einzelteil lieferbar  
not available as separate part





N - nicht als Einzelteil lieferbar  
not available as separate part



N - nicht als Einzelteil lieferbar  
not available as separate part

CI.967 -100180

auf Wunsch  
on request

CI.967 -100382

9850 867001

0271 000029

9302 000100

9840 130007

N

0667 385033

9354 400800

9840 120104

0699 979104

H667 380040

9840 120107

0995 438430

9840 120104

9840 120104

9840 120104

0699 979104

0367 150850

0999 220752

9202 002067

0667 385143

9330 700107

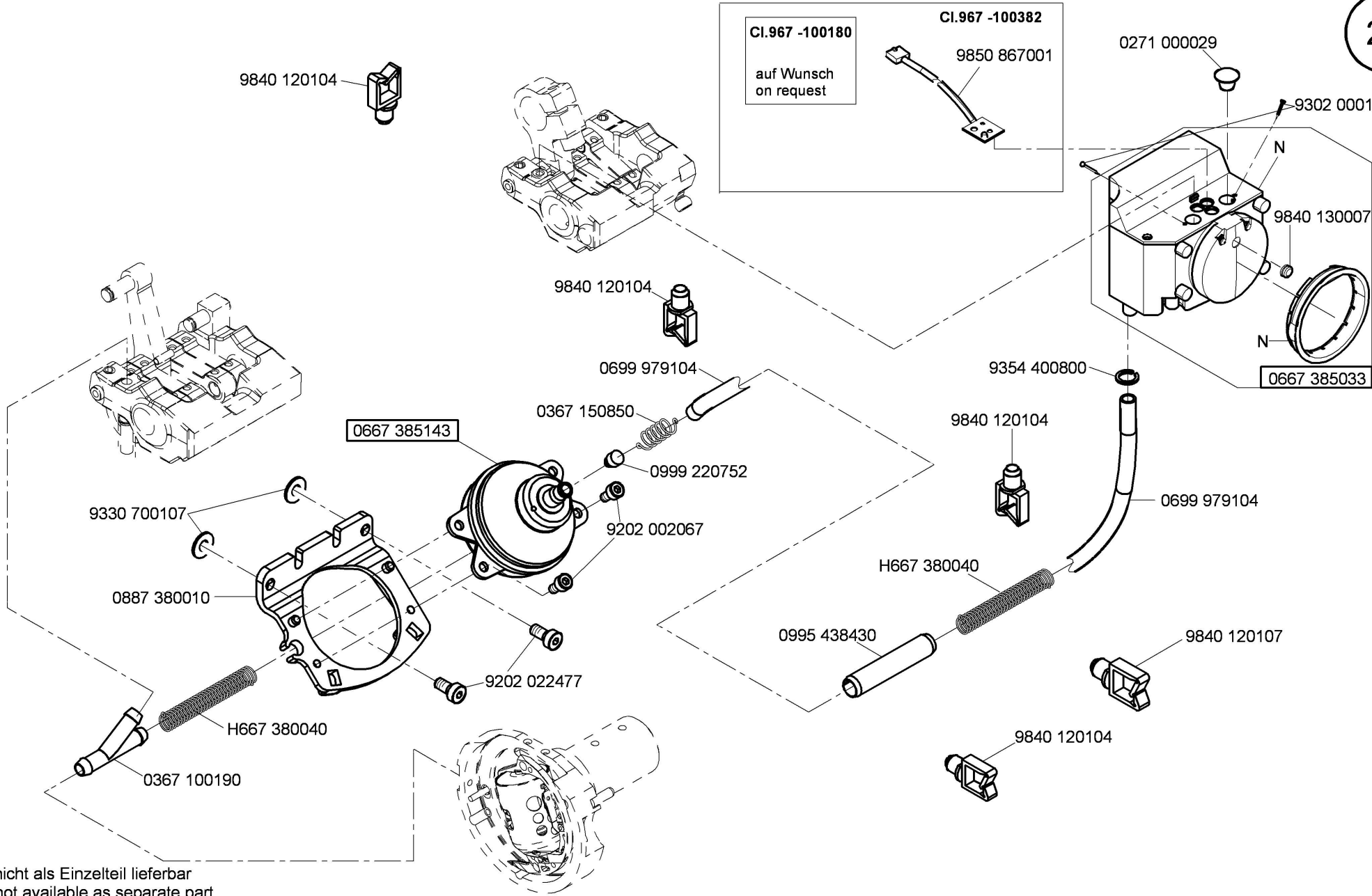
0887 380010

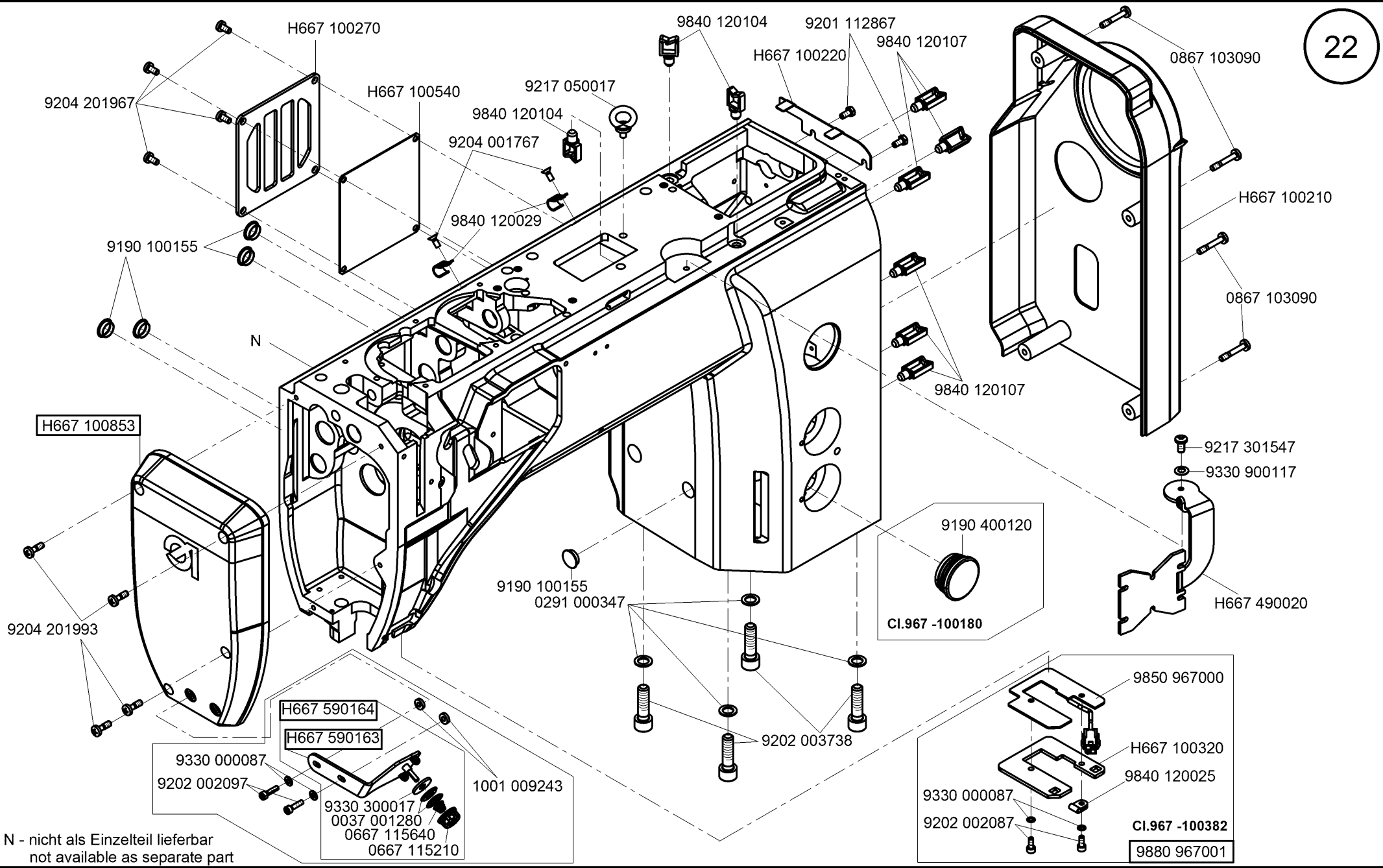
9202 022477

H667 380040

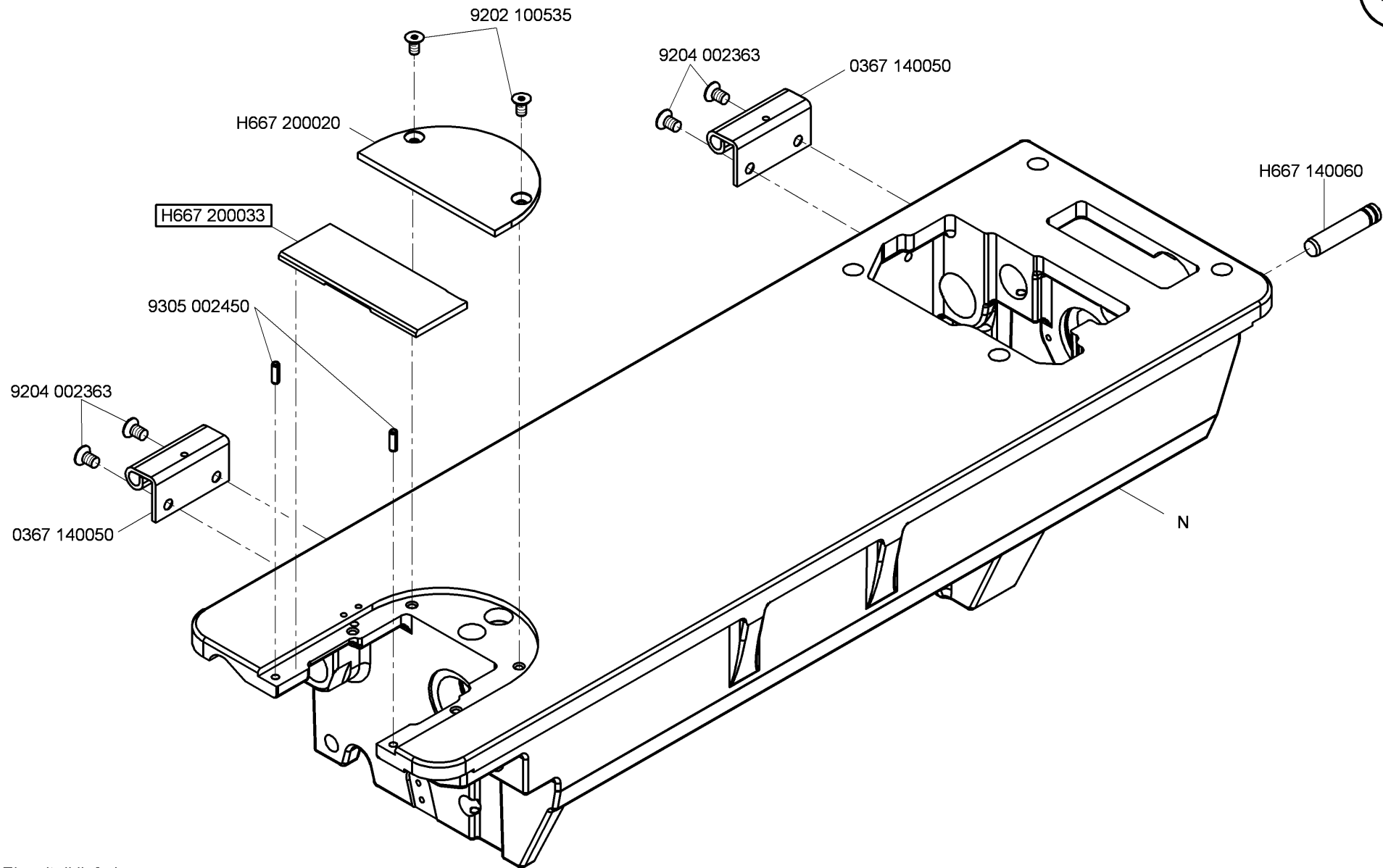
0367 100190

N - nicht als Einzelteil lieferbar  
not available as separate part

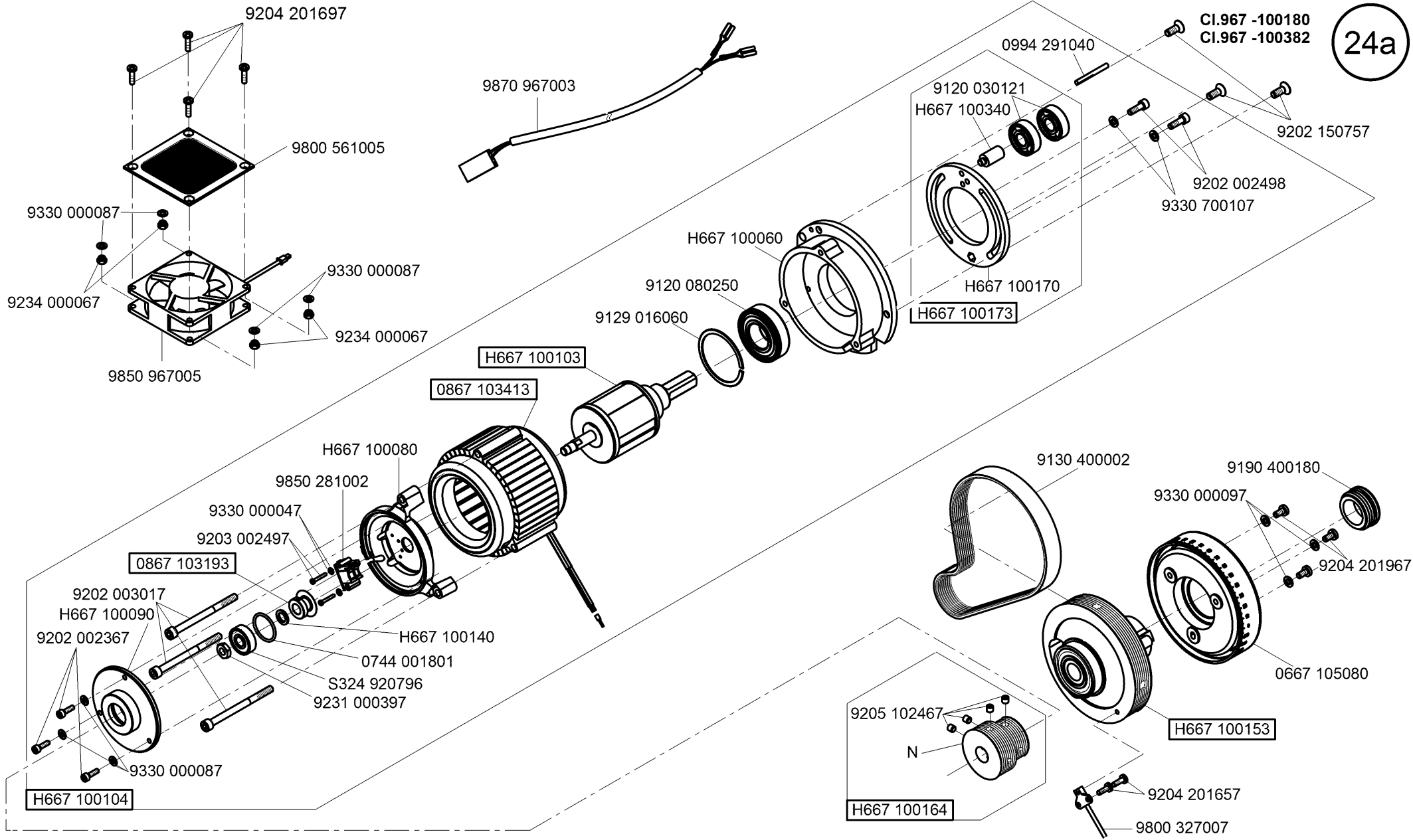




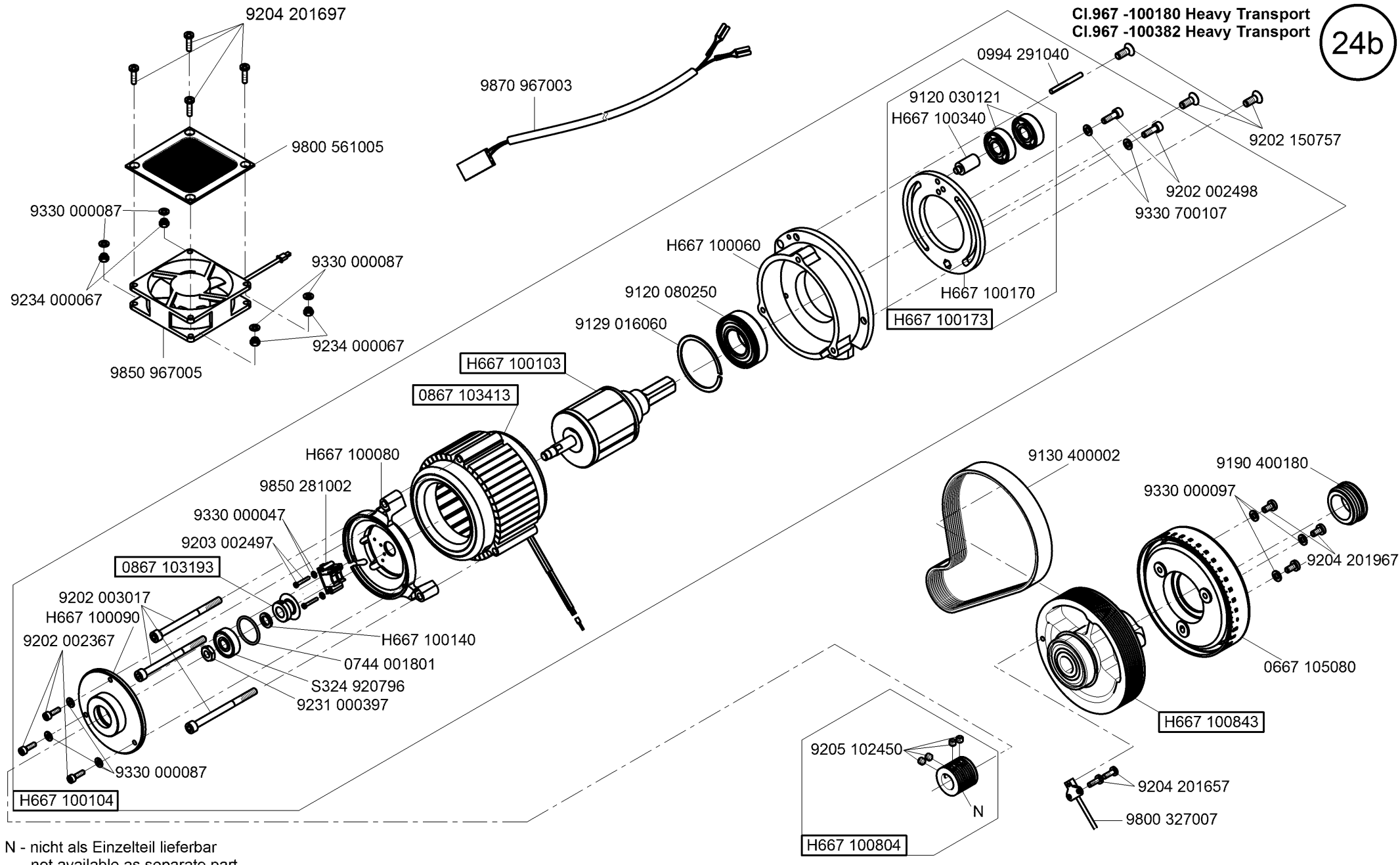
N - nicht als Einzelteil lieferbar  
not available as separate part



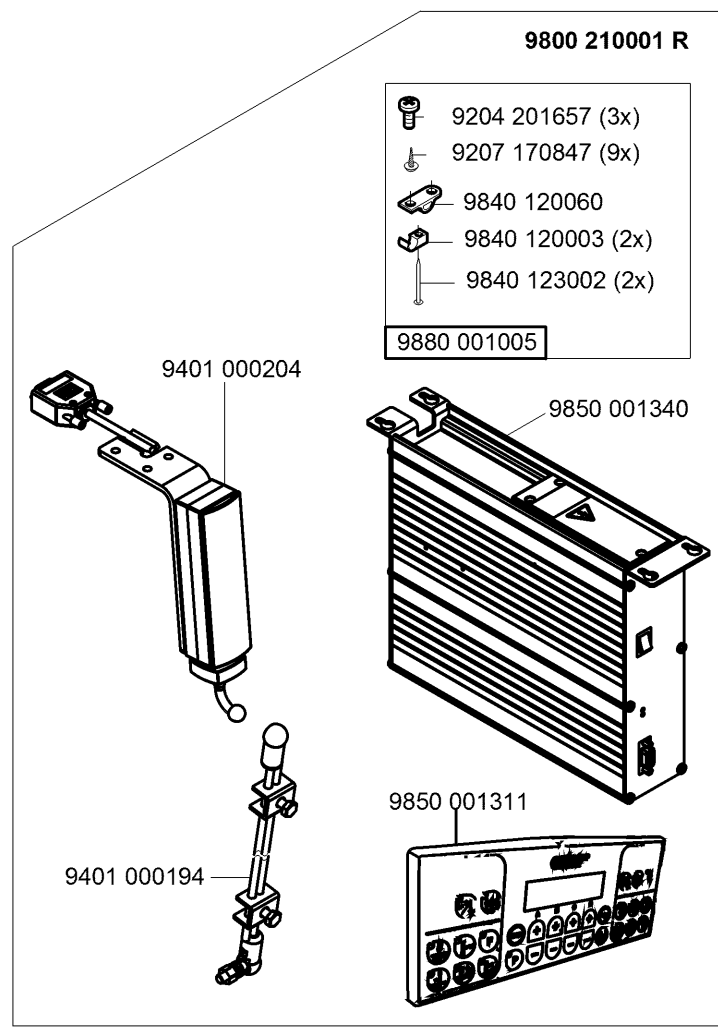
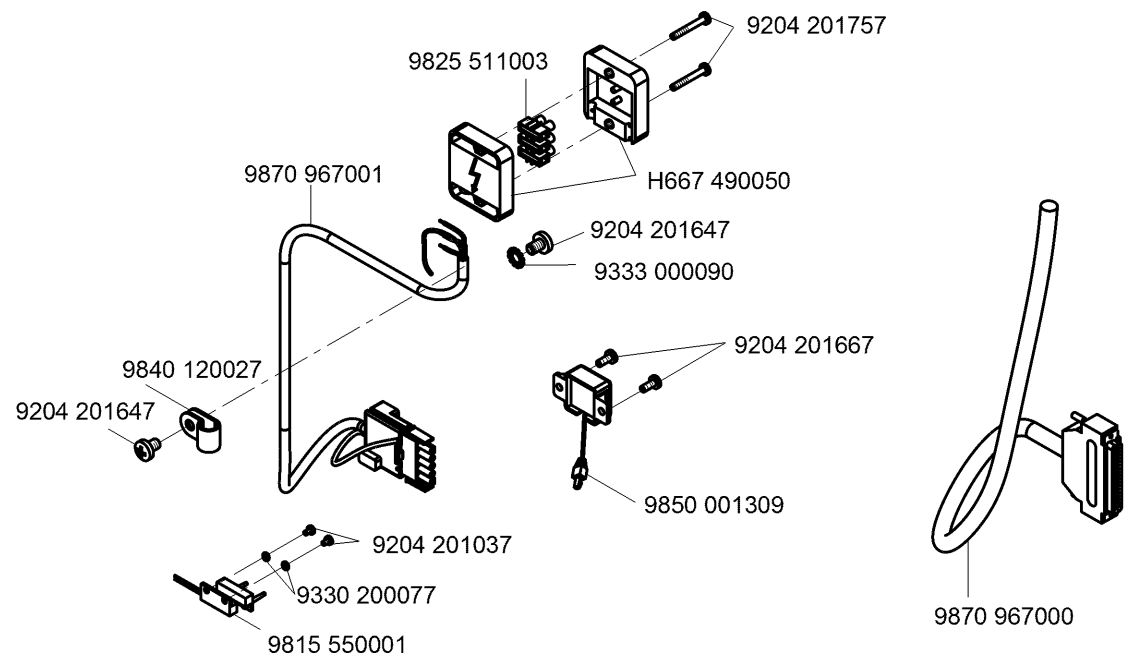
N - nicht als Einzelteil lieferbar  
not available as separate part



N - nicht als Einzelteil lieferbar  
not available as separate part



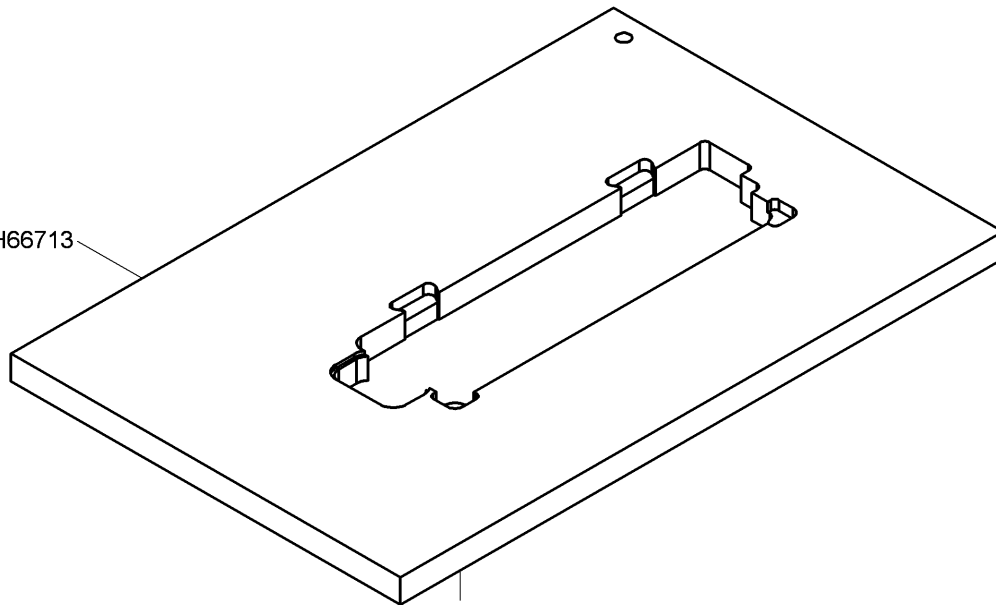
N - nicht als Einzelteil lieferbar  
not available as separate part



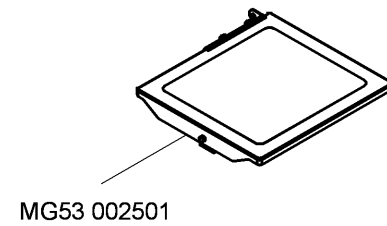
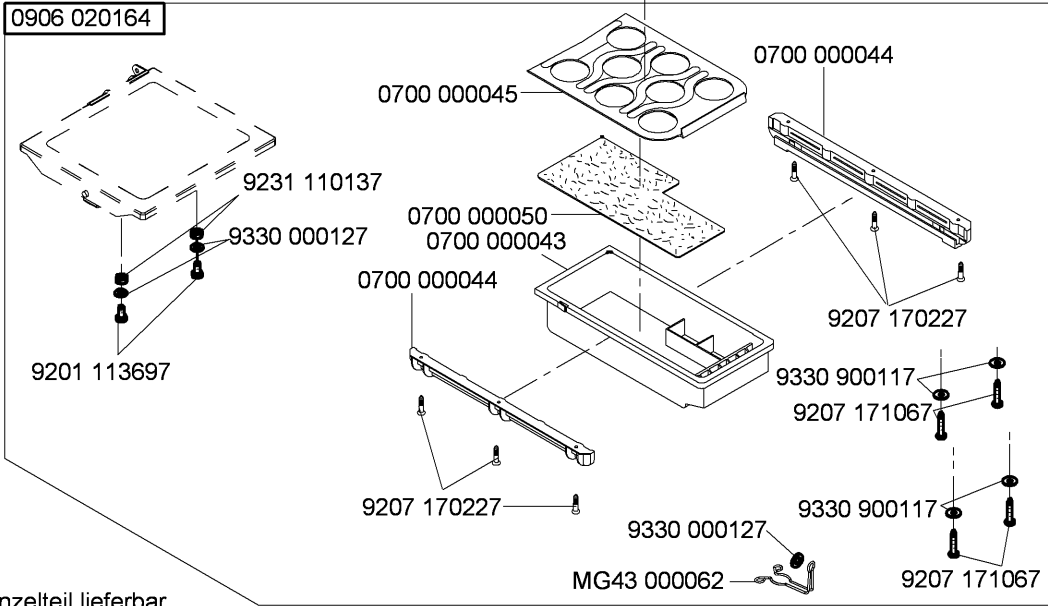
N - nicht als Einzelteil lieferbar  
not available as separate part



0700 H66713



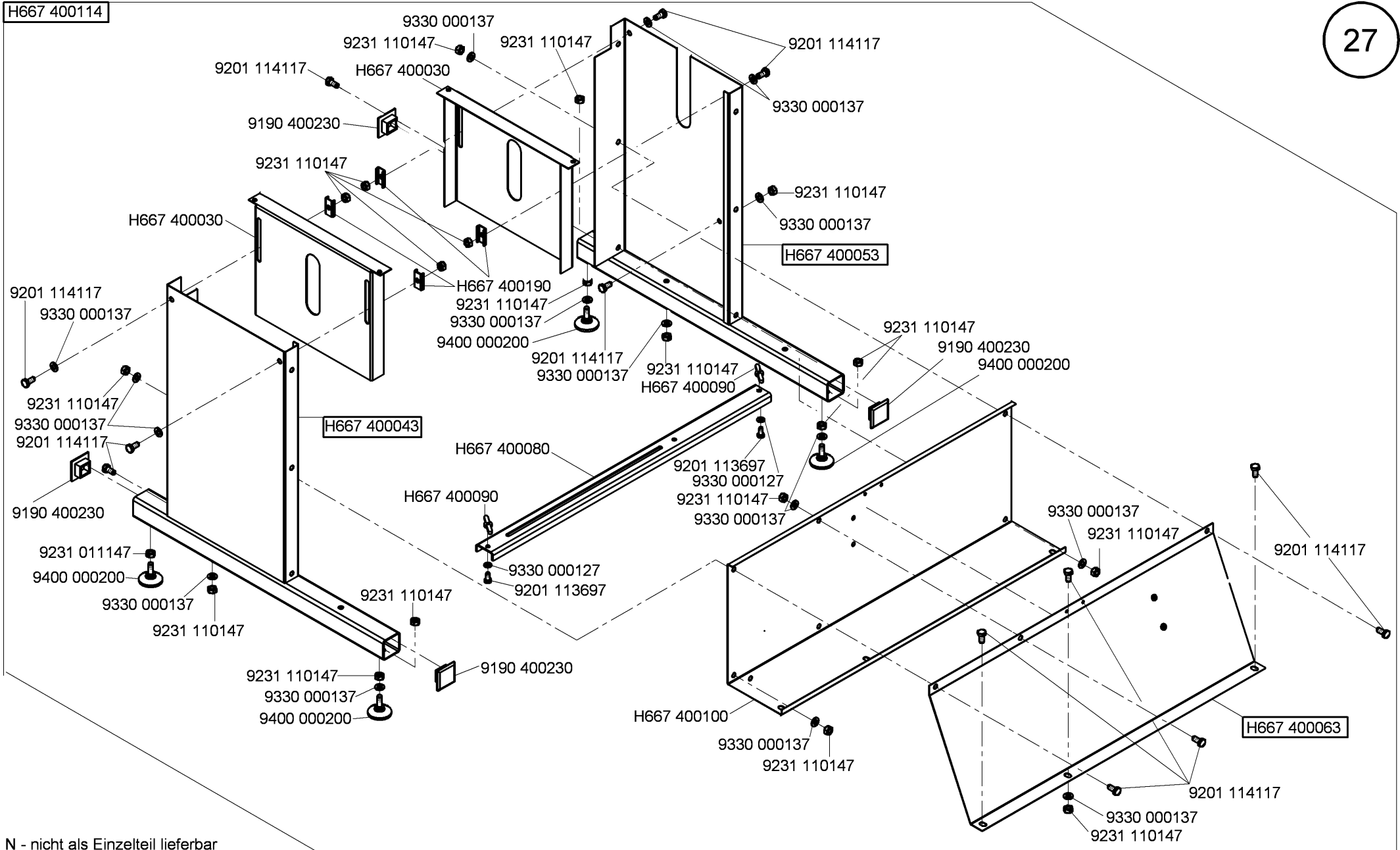
0906 020164



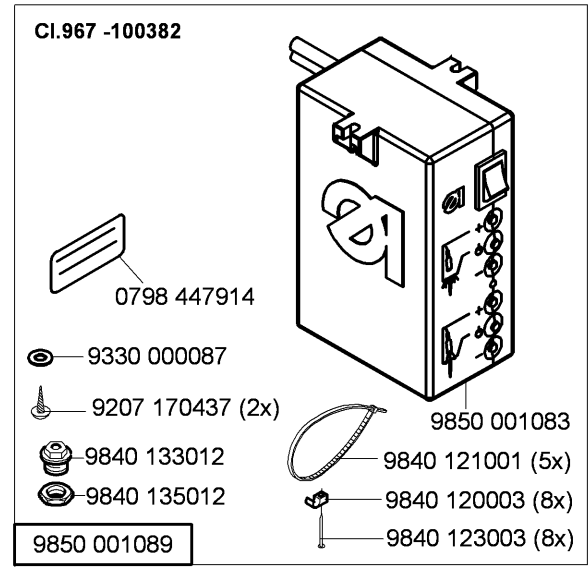
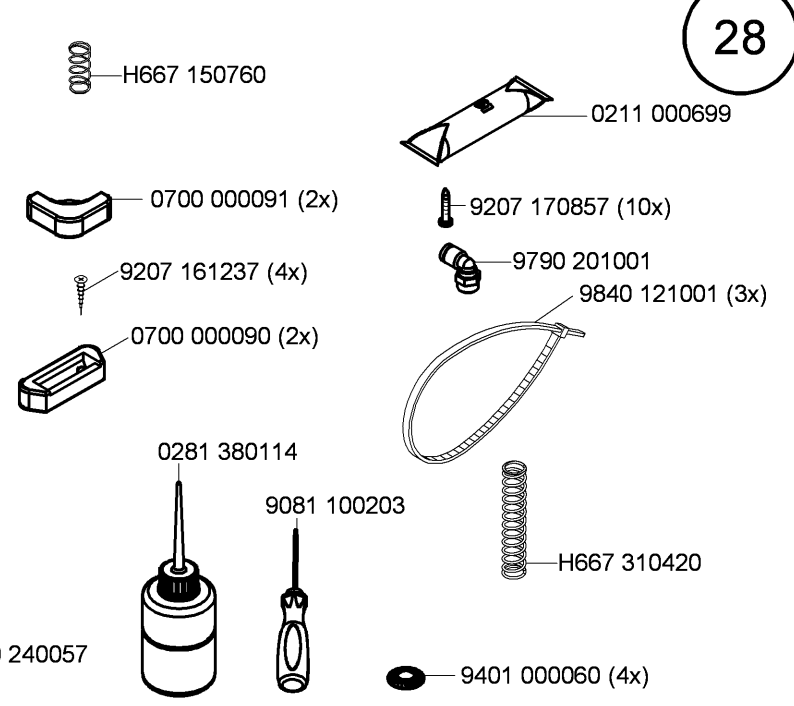
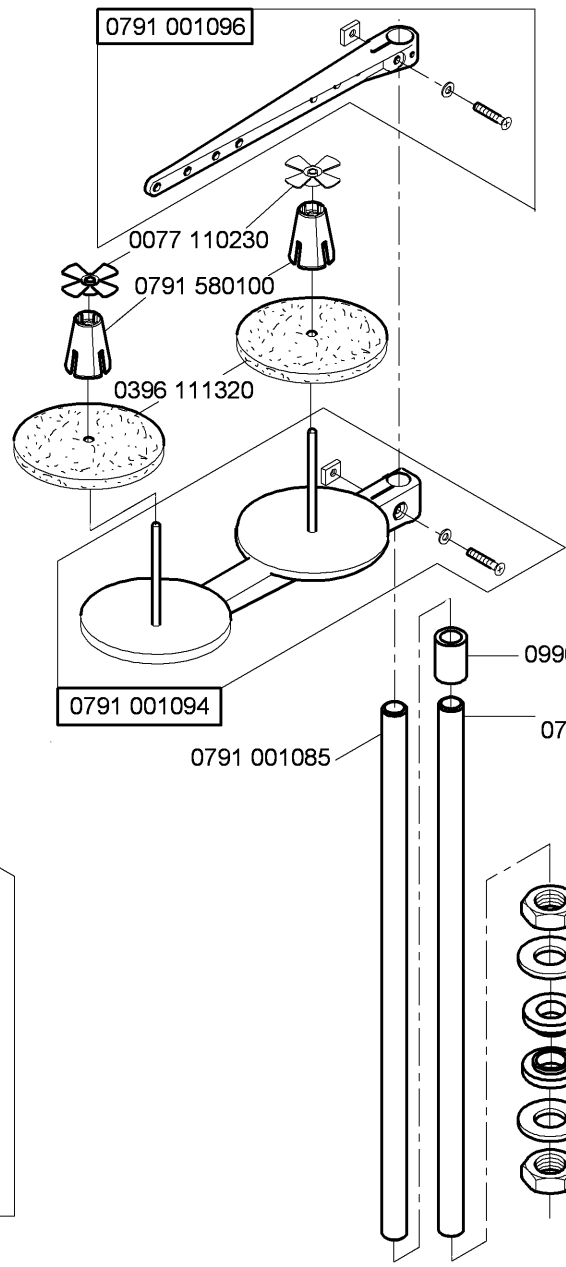
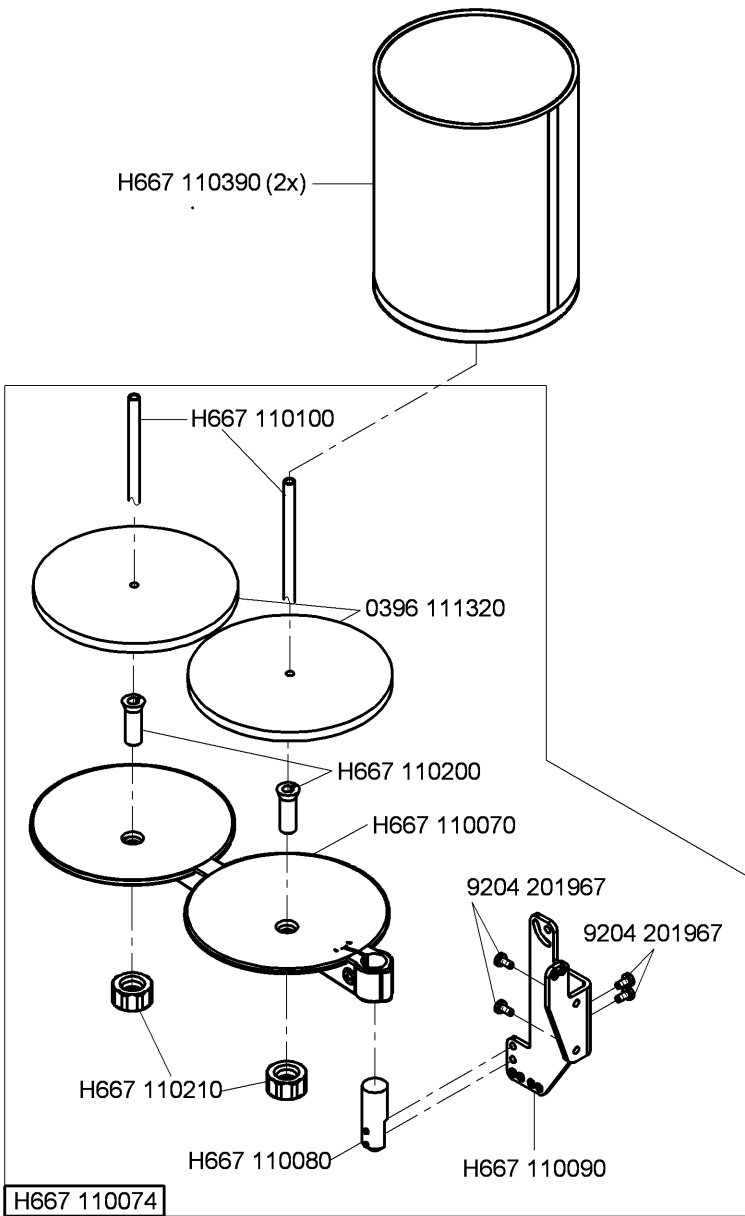
MG53 002501

N - nicht als Einzelteil lieferbar  
not available as separate part

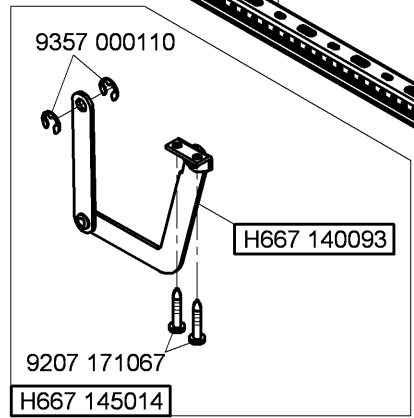
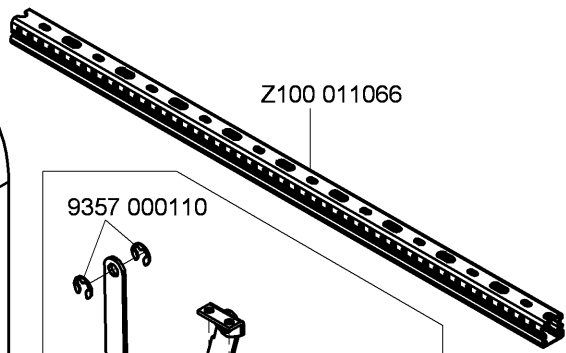
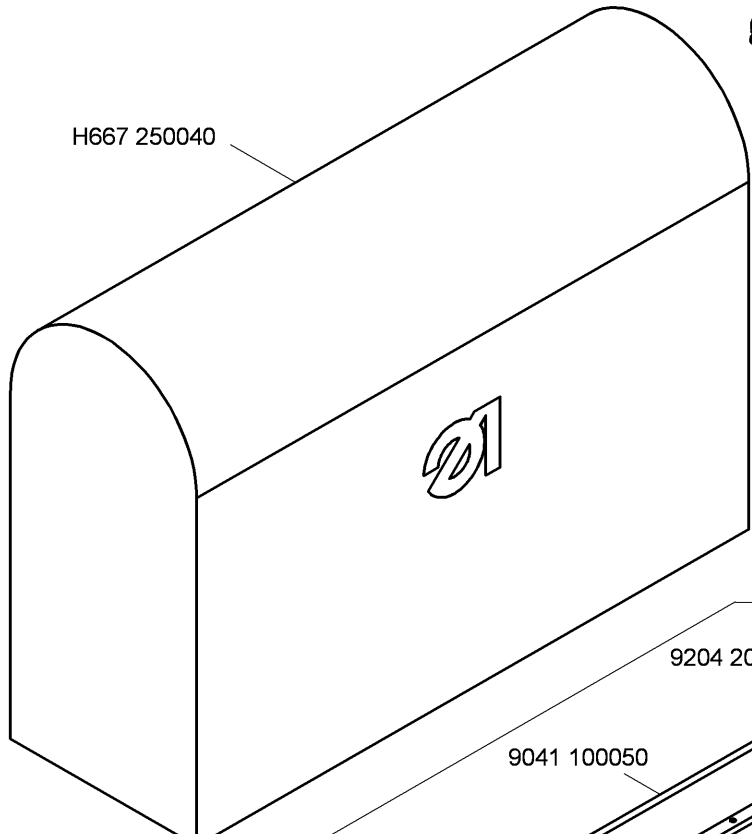
H667 400114



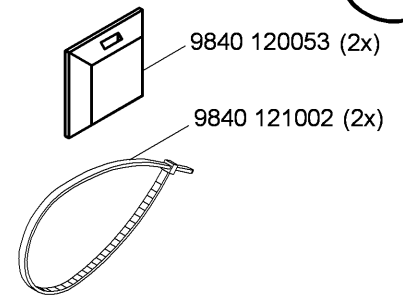
N - nicht als Einzelteil lieferbar  
not available as separate part



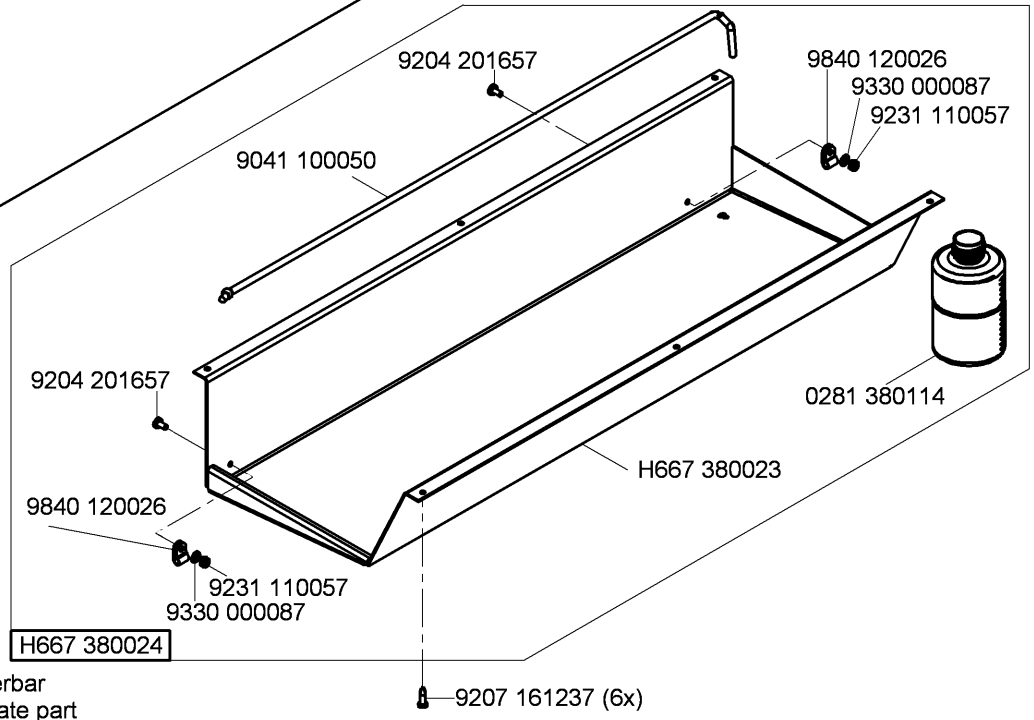
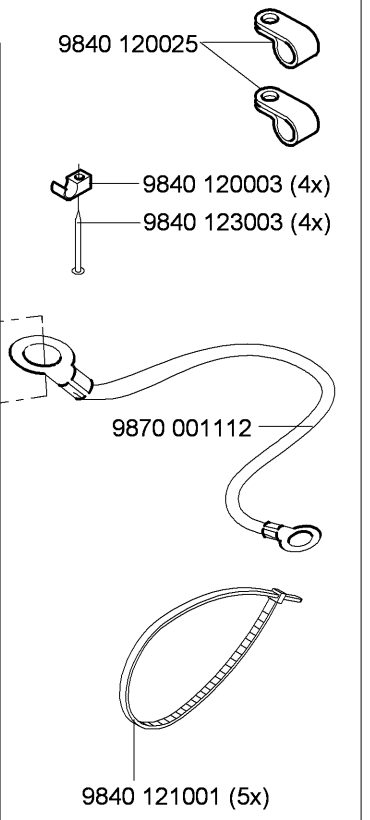
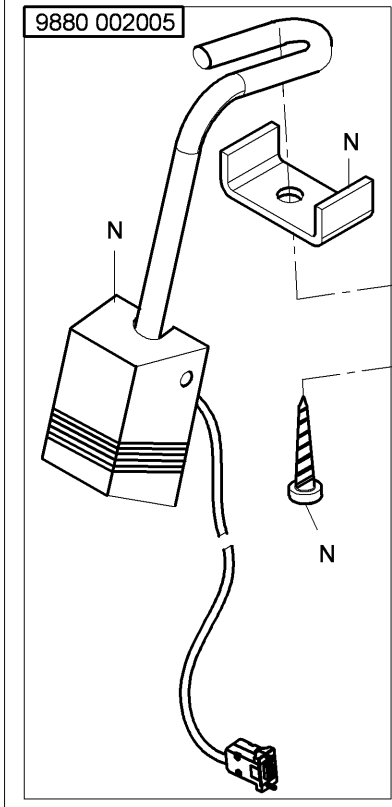
N - nicht als Einzelteil lieferbar  
not available as separate part



- 9840 120001 (2x)
- 9840 123003 (2x)
- 9190 100109
- 0099 004910 (2x)
- H667 110490 (2x)



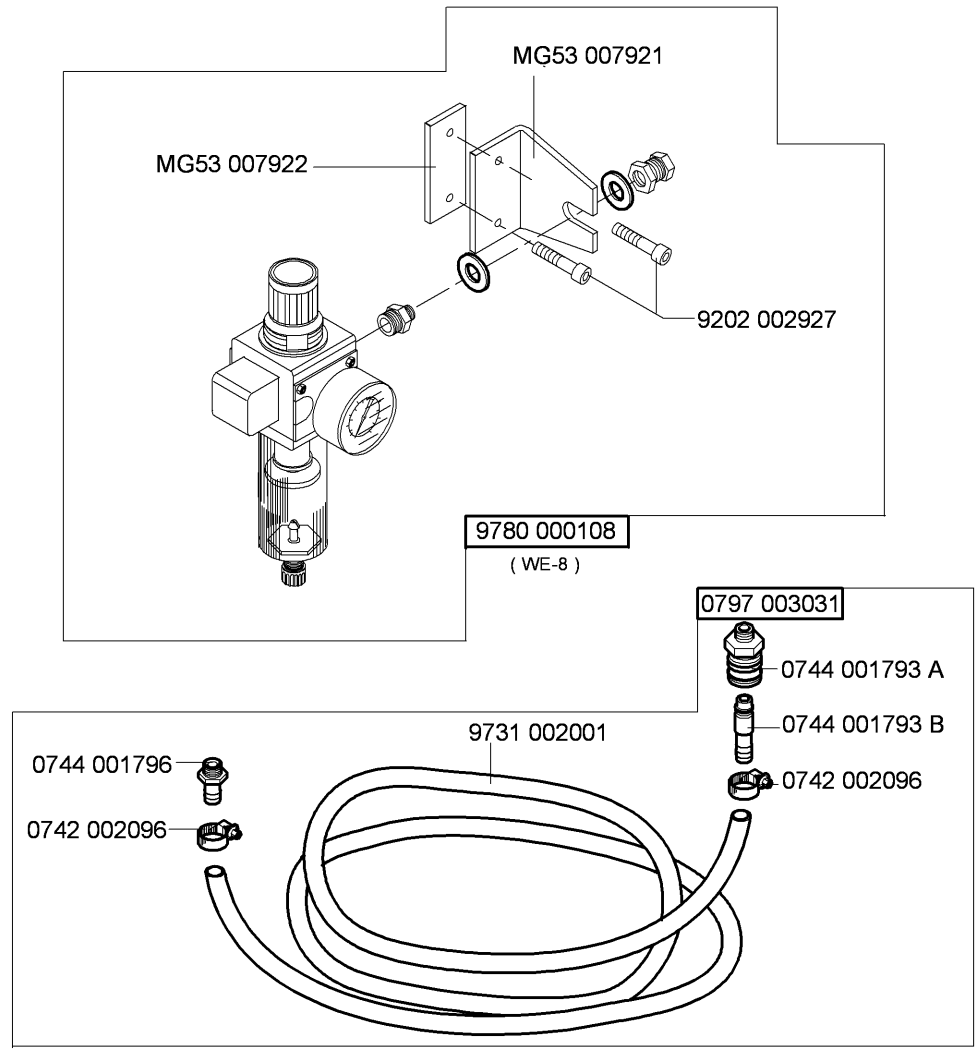
9880 867120 CI.967 -100382

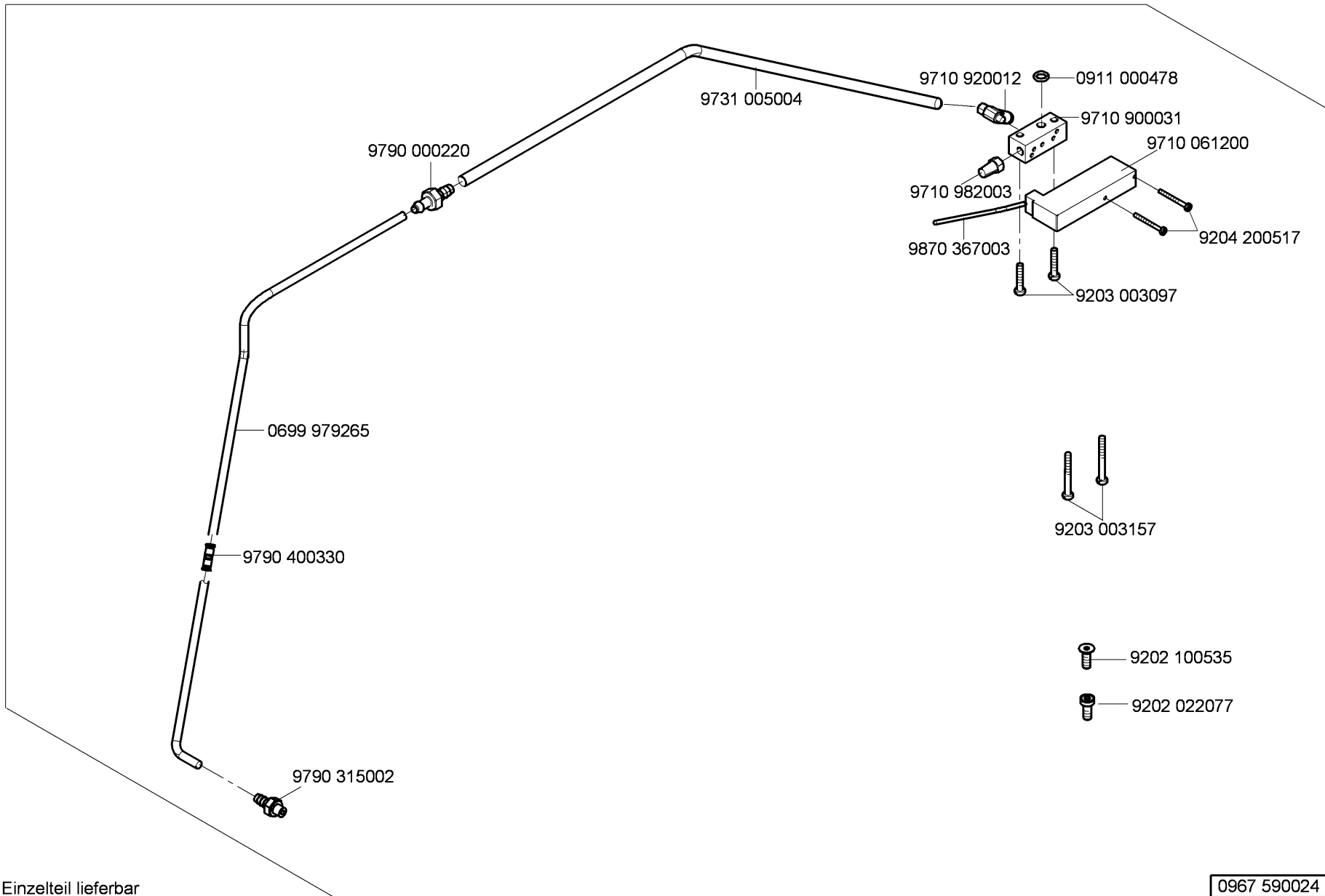


N - nicht als Einzelteil lieferbar  
not available as separate part

9207 161237 (6x)

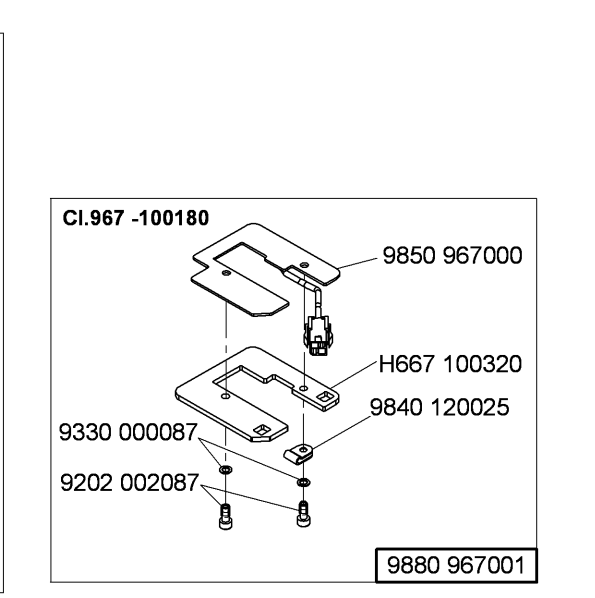
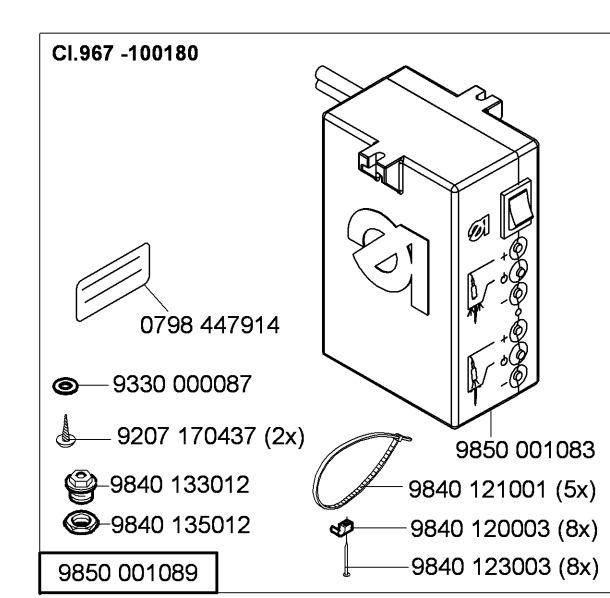
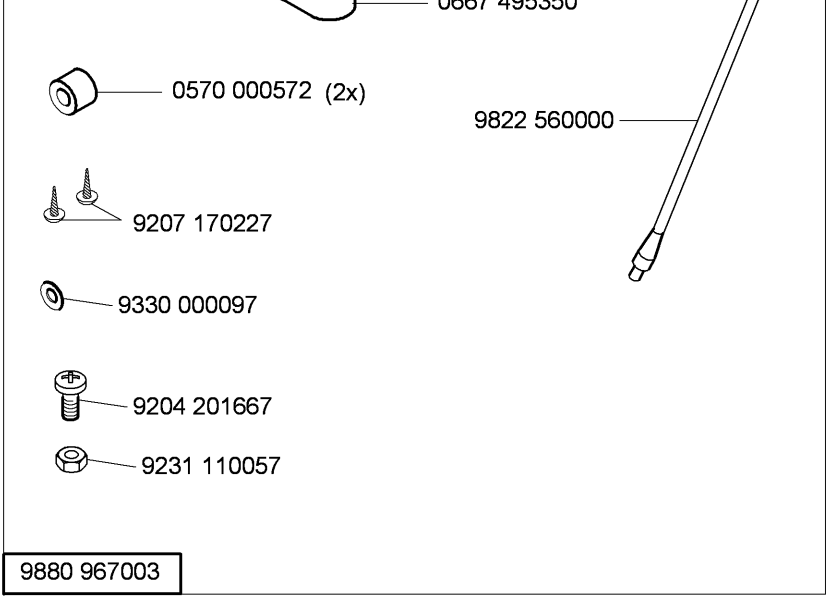
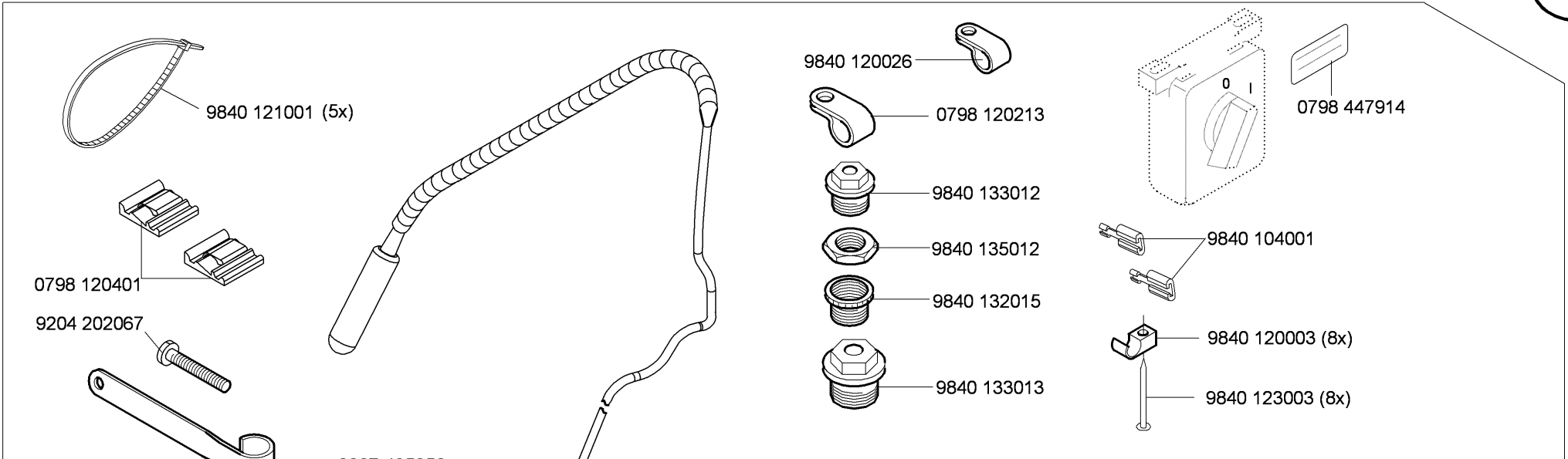
auf Wunsch  
on request





N - nicht als Einzelteil lieferbar  
not available as separate part

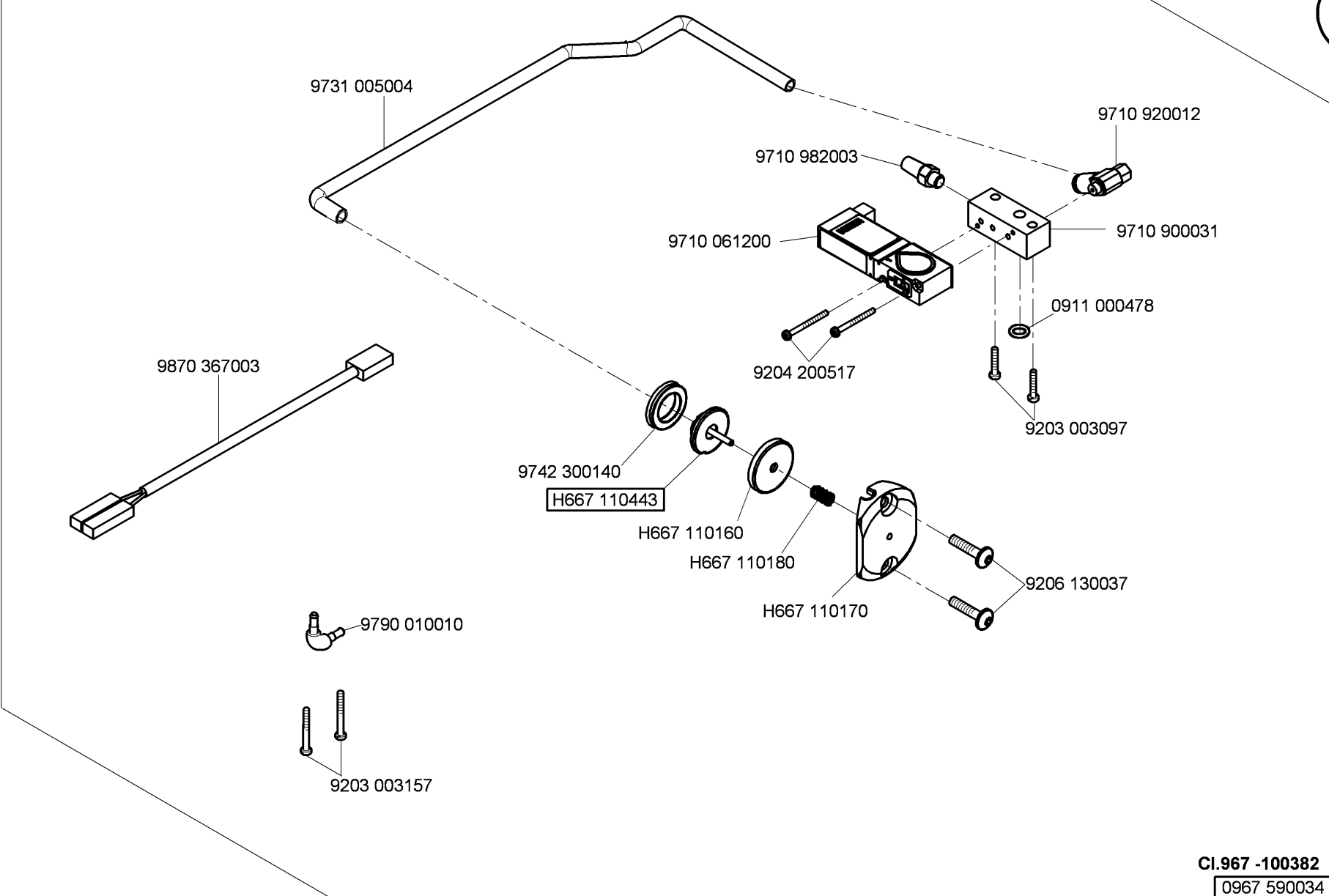
0967 590024



9880 967003

9850 001089

9880 967001

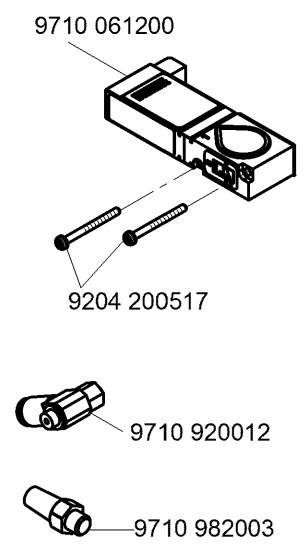
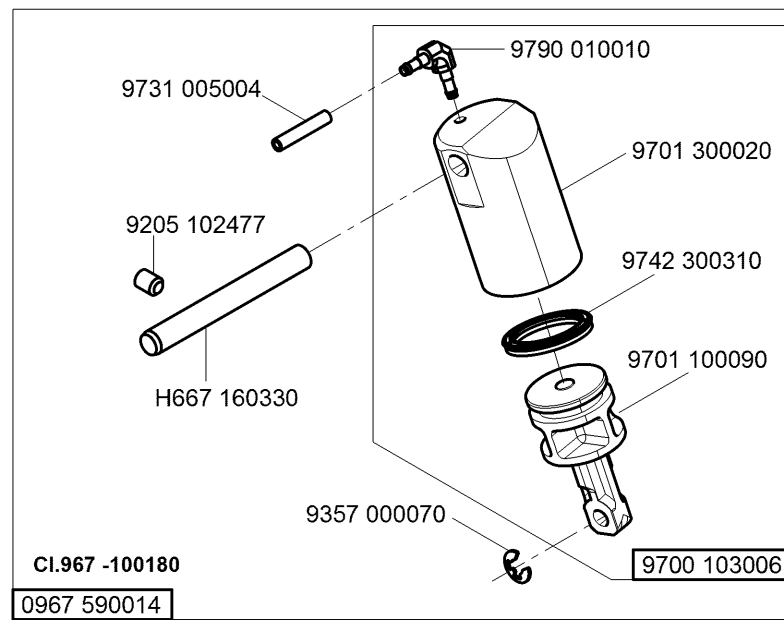
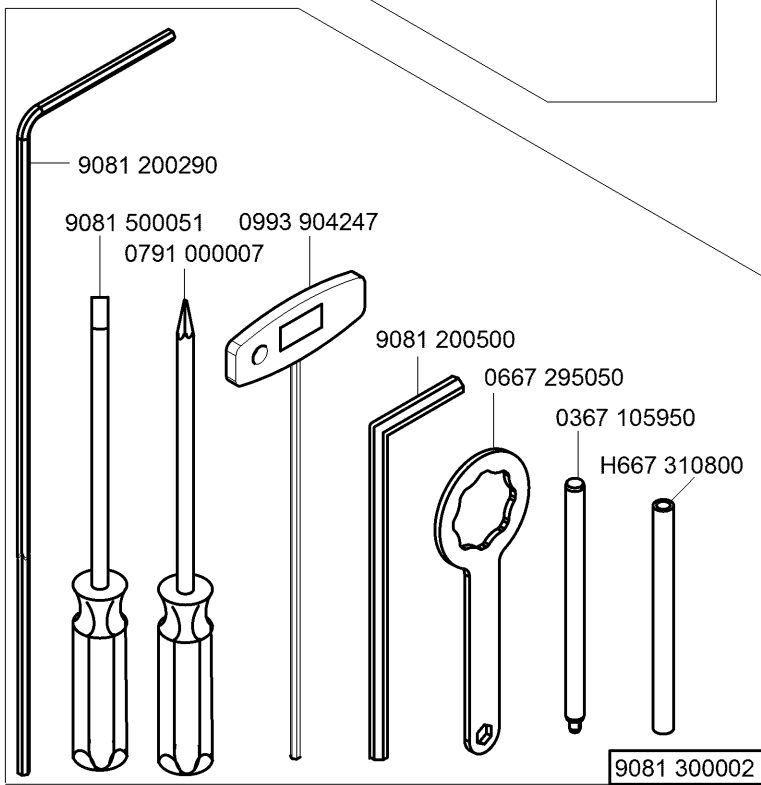
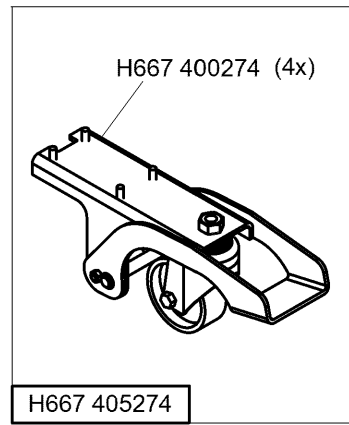
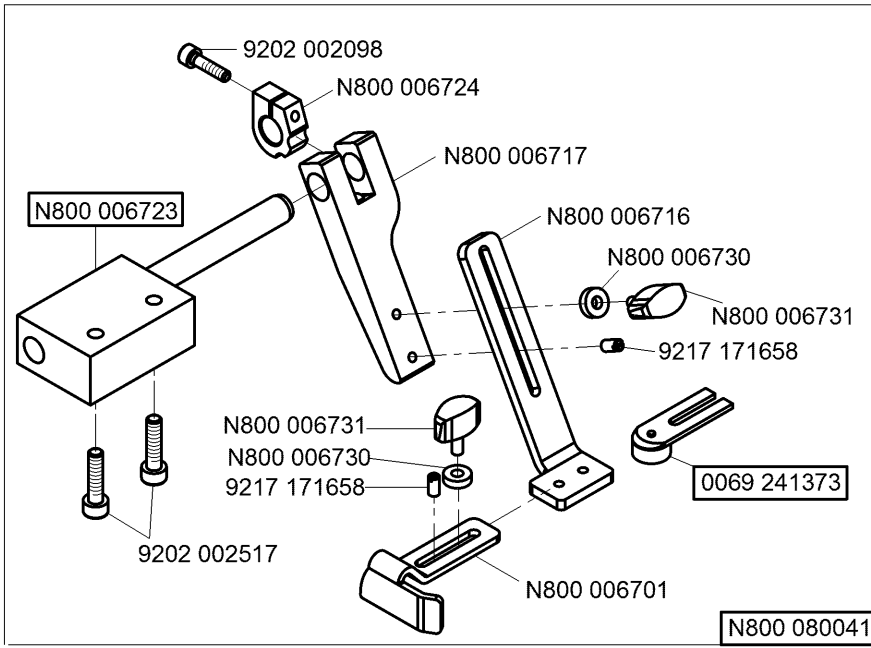
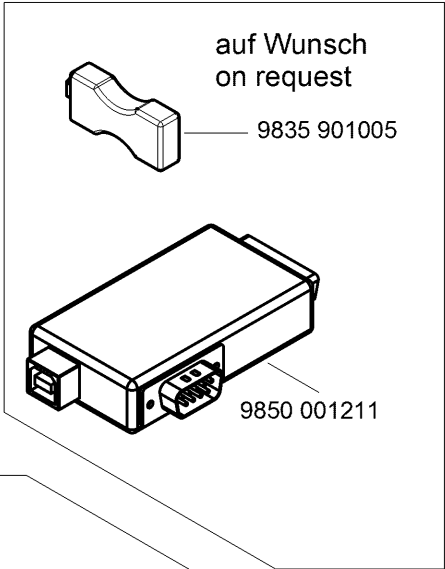
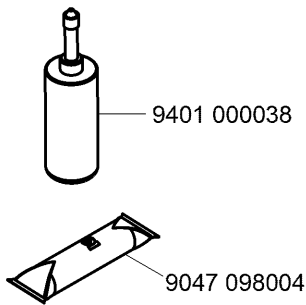


CI.967 -100382

0967 590034

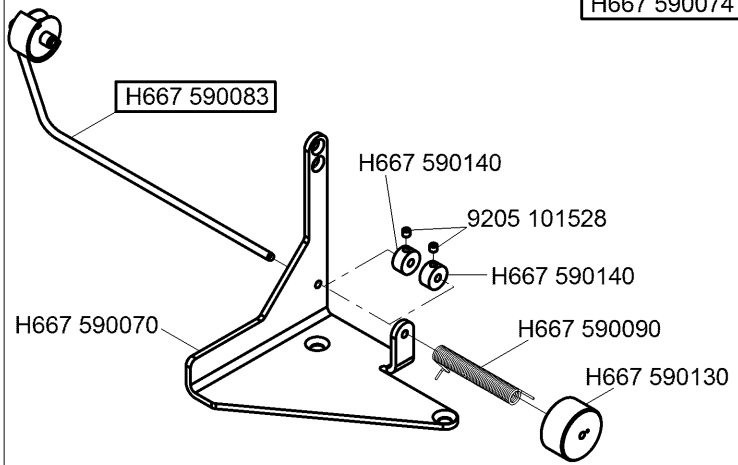
N - nicht als Einzelteil lieferbar  
not available as separate part



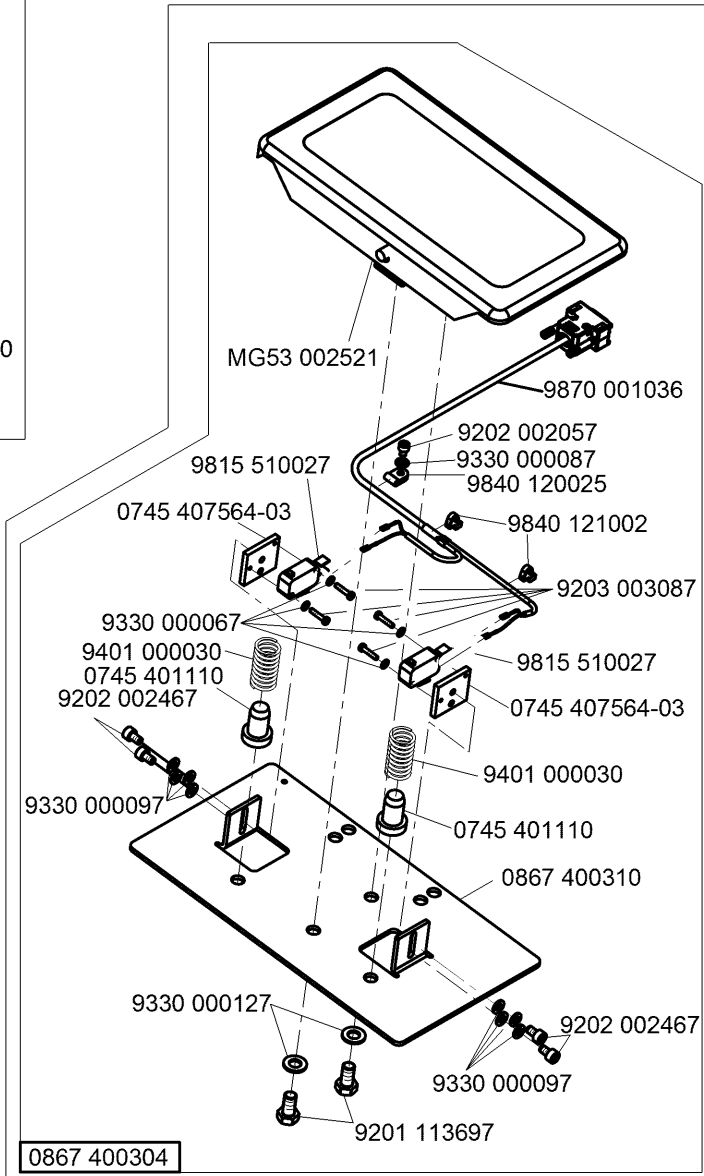
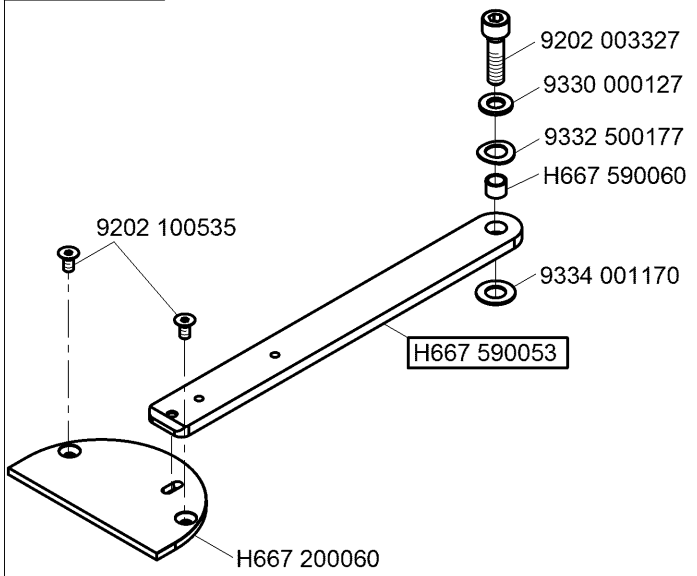


N - nicht als Einzelteil lieferbar  
not available as separate part

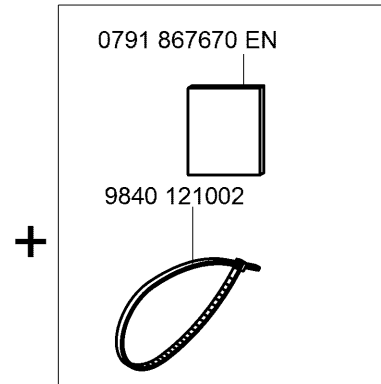
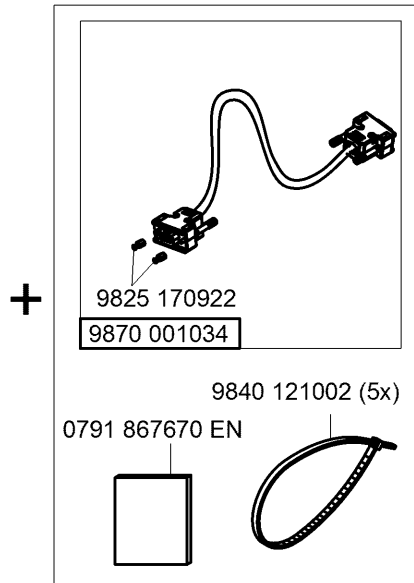
H667 590074

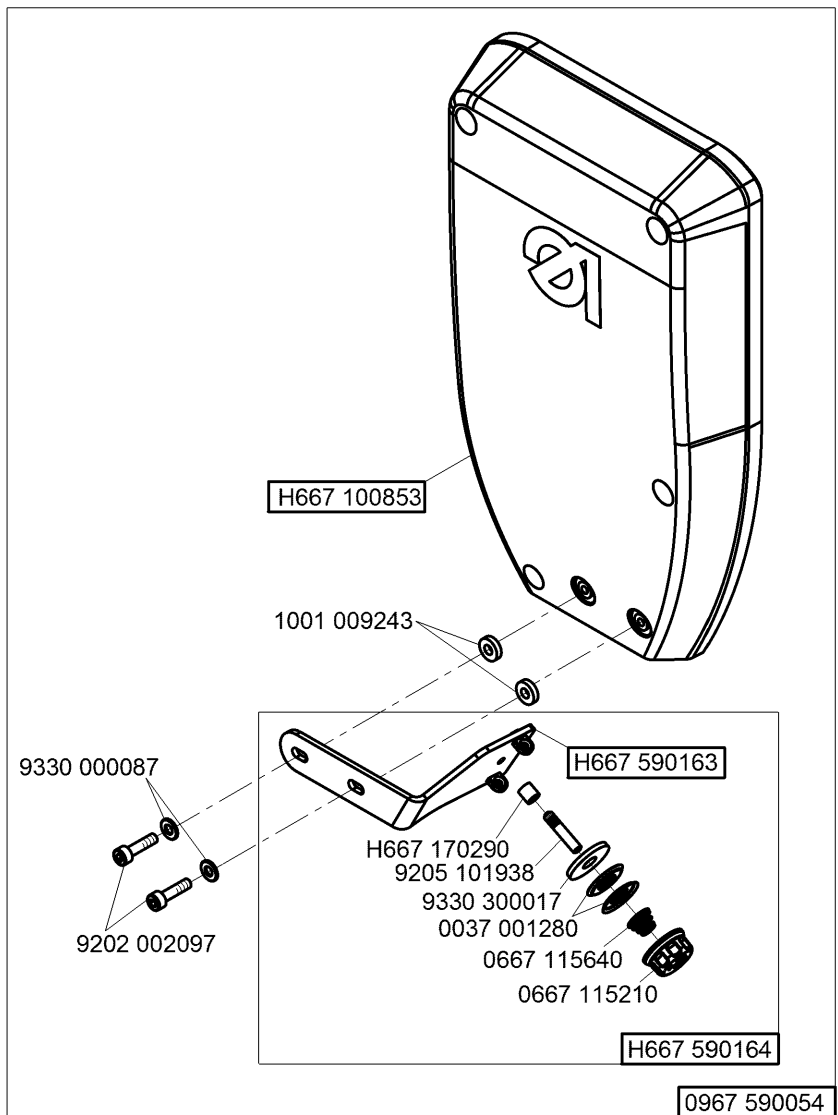
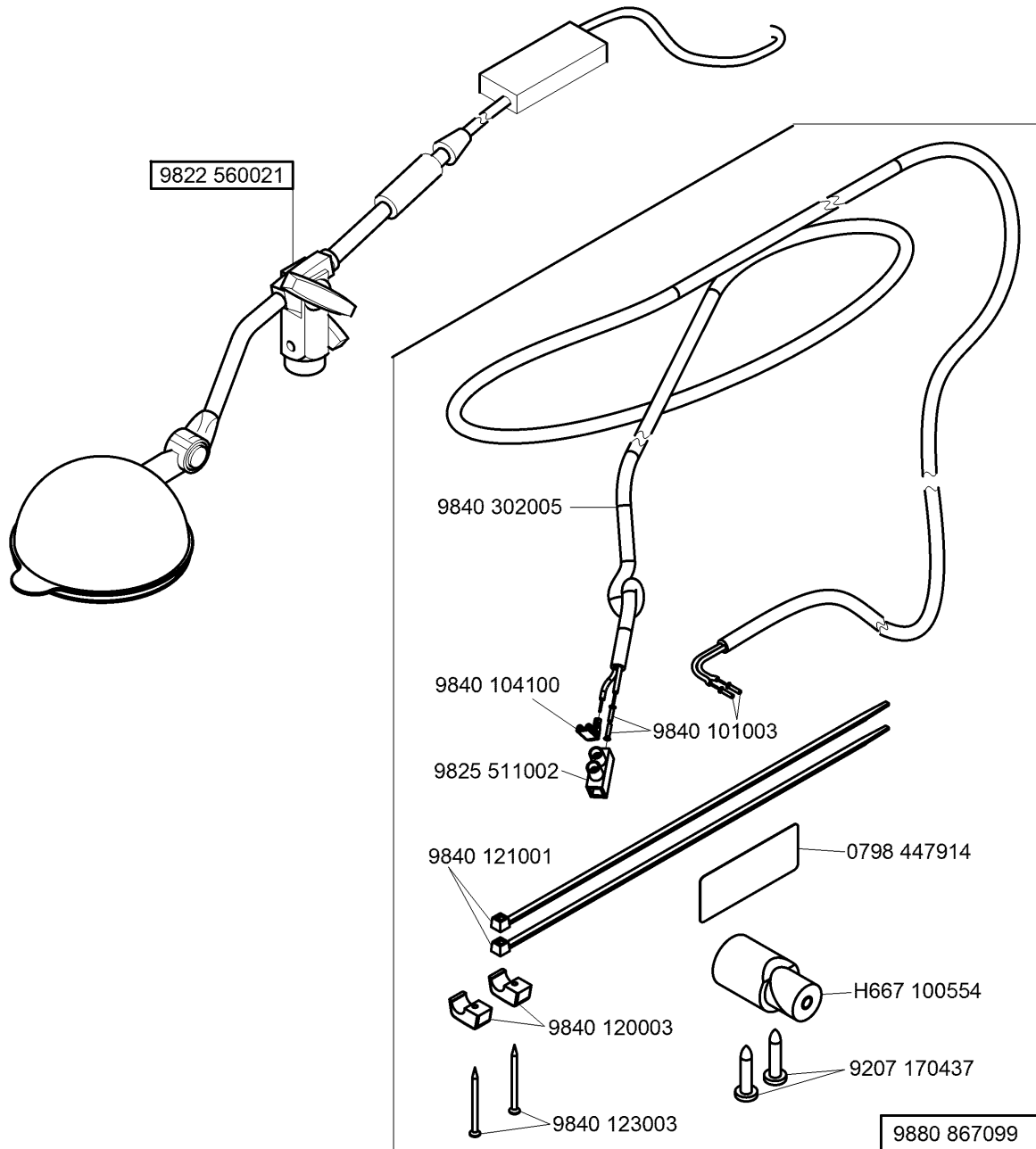


0967 510014



0867 400304





Teile-Nr./Part-No.	Tafel/Table	Teile-Nr./Part-No.	Tafel/Table	Teile-Nr./Part-No.	Tafel/Table	Teile-Nr./Part-No.	Tafel/Table	Teile-Nr./Part-No.	Tafel/Table
0037 001280	14,15,22,36	0659 160260	6	0699 979265	31	0867 172060	13a, 13b	9041 102030	10
0061 001050	13a, 13b	0667 105080	24a,24b	0700 000043	26	0867 172110	13b	9047 098004	34
0069 241373	34	0667 105190	7	0700 000044	26	0867 172120	13a	9081 100203	28
0077 110230	28	0667 115203	13a, 13b	0700 000045	26	0867 400304	35	9081 200290	34
0099 004800	13a, 13b	0667 115210	14,15,22,36	0700 000050	26	0867 400310	35	9081 200500	34
0099 004910	29	0667 115520	13a, 13b	0700 000090	28	0867 592124	35	9081 300002	34
0211 000085	6	0667 115530	13a, 13b	0700 000091	28	0887 380010	21	9081 500051	34
0211 000699	28	0667 115610	13a, 13b	0700 000100	28	0891 003342	19,20	9120 030091	11
0216 000603	13b	0667 115630	13a, 13b	0700 H66713	26	0893 211058	16,17	9120 030111	11
0244 000403	13a	0667 115640	14,15,22,36	0742 002096	30	0906 020164	26	9120 030121	24a,24b
0244 000700	3a,3b,4,6,12,13b	0667 125160	6	0744 001793 A	30	0911 000478	19,31,33	9120 080250	24a,24b
0271 000029	5,21	0667 135120	12	0744 001793 B	30	0933 000075	11	9122 200161	1
0271 001639	16,17	0667 135124	12	0744 001796	30	0967 510014	35	9126 100161	3a,3b,4,6,12
0271 001655	5	0667 160170	16,17	0744 001801	24a,24b	0967 590014	34	9126 100162	6
0281 380114	28,29	0667 165500	4	0745 401110	35	0967 590024	31	9126 100170	2
0291 000347	22	0667 165560	3a,3b	0745 407564-03	35	0967 590034	33	9126 102520	3a,3b
0367 100190	21	0667 170120	13b	0791 000007	34	0967 590044	35	9126 102540	3a,3b,5,6
0367 105950	34	0667 175040	13b	0791 001085	28	0967 590054	35	9129 016060	24a,24b
0367 110340	13a, 13b	0667 295050	34	0791 001086	28	0990 240057	28	9129 020310	7,8
0367 110360	13a, 13b	0667 310710	12,17	0791 001094	28	0993 087188	9	9130 221410	11
0367 140050	23	0667 310720	12,17	0791 001096	28	0993 904247	34	9130 400002	24a,24b
0367 150850	21	0667 315350	7,8	0791 580100	28	0994 291040	24a,24b	9190 100109	29
0367 165120	3a,3b	0667 315360	8	0791 867670 EN	35	0995 340617	28	9190 100155	22
0367 165140	3a,3b	0667 385033	21	0791 967701 EN	14,15	0995 438430	21	9190 100159	13a, 13b
0367 165970	12	0667 385143	21	0797 003031	30	0998 881110	1	9190 400120	14,22
0367 315223	3a,3b,4,6,12	0667 495140	14,15	0798 120213	32	0998 881630	12	9190 400180	24a,24b
0396 111320	28	0667 495150	14,15	0798 120401	32	0998 882080	6	9190 400230	27
0467 110220	13a, 13b	0667 495160	14,15	0798 447914	28,32,36	0999 220752	21	9201 112867	22
0491 030652	1,3a,3b,5	0667 495280	14,15	0867 103090	22	0999 240408	14	9201 113697	26,27,35
0556 000821 A	16,17	0667 495350	32	0867 103193	24a,24b	1001 009243	22,36	9201 114117	27
0570 000572	32	0688 130120	12	0867 103413	24a,24b	9041 100020	3a,3b	9202 001657	12
0570 001847	19,20	0699 979104	3a,3b,21	0867 160620	3a,3b,6	9041 100050	29	9202 001667	13a

Teile-Nr./Part-No.	Tafel/Table	Teile-Nr./Part-No.	Tafel/Table	Teile-Nr./Part-No.	Tafel/Table	Teile-Nr./Part-No.	Tafel/Table	Teile-Nr./Part-No.	Tafel/Table
9202 001677	13a,13b	9202 150327	12	9204 311887	13a, 13b	9231 000367	13a, 13b	9330 300017	22,36
9202 001678	1,9,13a	9202 150757	24a,24b	9204 431667	13b	9231 000387	5,6	9330 700107	7,8,21,24a,24b
9202 001697	1	9203 001877	13a	9204 432087	13a, 13b	9231 000397	24a,24b	9330 900097	13a, 13b,16,17
9202 002057	11,35	9203 001897	13b	9205 101528	13a, 13b,35	9231 011147	27	9330 900117	22,26
9202 002067	21	9203 002451	11	9205 101847	1,5,12	9231 110017	13a	9332 300053	9
9202 002077	1,3a,3b,14,15	9203 002497	24a,24b	9205 101848	9	9231 110037	13a, 13b	9332 500177	35
9202 002078	12	9203 003087	35	9205 101938	36	9231 110057	29,32	9333 000090	25
9202 002087	4,13b,16,17,22,32	9203 003097	31,33	9205 102158	5,14,15	9231 110137	26	9334 000030	3a,3b,6
9202 002088	6	9203 003157	31,33	9205 102450	24b	9231 110147	27	9334 000050	4
9202 002097	3a,3b,14,15,22,36	9203 100002	13a, 13b,19,20	9205 102467	1,3a,3b,4,6,12, 13a,13b,24a	9234 000067	16,17,24a,24b	9334 000051	4
9202 002098	5,3a,3b,4	9203 311811	9			9301 101230	10	9334 001150	4
9202 002107	16,17	9203 312421	10	9205 102477	1,3a,3b,4,5,6,8, 11,12,16,17,18,34	9301 101320	9	9334 001170	35
9202 002367	24a,24b	9204 001767	22			9301 102191	10	9334 001610	13b
9202 002467	35	9204 002363	23	9205 102513	11	9301 102451	1	9334 001620	3a,3b
9202 002487	3a,3b	9204 200447	20	9205 102547	5	9302 000100	21	9334 001630	3a,3b,6,12,13b,17
9202 002488	1	9204 200517	19,20,31,33,34	9205 102607	6	9305 000410	9	9334 001640	1
9202 002498	24a,24b	9204 201037	25	9205 122488	2	9305 000820	5	9351 000087	1
9202 002508	3a,3b,10	9204 201067	19,20	9205 162463	1	9305 002450	23	9352 000030	13a, 13b
9202 002517	34	9204 201077	13a, 13b	9206 100637	13a, 13b	9305 003740	5	9352 000060	1,5
9202 002518	10	9204 201647	25	9206 101497	13a	9330 000047	24a,24b	9352 000163	11,12
9202 002528	2	9204 201657	6,13a,24a,24b, 25,29	9206 110215	13b	9330 000067	12,13a, 13b,35	9352 000250	2
9202 002897	11			9206 130037	33	9330 000087	6,12,13a,14,15, 22,24a,24b,28,29, 32,35,36	9353 000420	11
9202 002918	12	9204 201667	3a,3b,25,32	9207 161237	28,29			9354 010070	11
9202 002927	30	9204 201697	24a,24b	9207 170227	26,32			9354 400800	21
9202 003017	24a,24b	9204 201757	25	9207 170437	28,32,36	9330 000097	2,3a,3b,10,24a, 24b,32,35	9357 000050	6,13a
9202 003188	6	9204 201967	7,8,14,15,19,20, 22,24a,24b,28	9207 170847	25			9357 000070	3a,3b,8,12,13b, 17,18,34
9202 003327	35			9207 170857	28	9330 000107	11,13a		
9202 003738	22	9204 201993	22	9207 171067	26,29	9330 000127	26,27,35	9357 000080	1,4,6
9202 022077	31	9204 202067	32	9217 050017	22	9330 000137	27	9357 000100	1,3a,3b
9202 022477	21	9204 211997	7,8,16,17	9217 171658	34	9330 000177	28	9357 000110	16,29
9202 100527	1	9204 301467	14,15	9217 301547	22	9330 200067	11	9357 000120	3a,3b,6,12
9202 100535	5,23,31,35	9204 302217	12	9231 000327	9	9330 200077	12,25	9357 000140	6,12

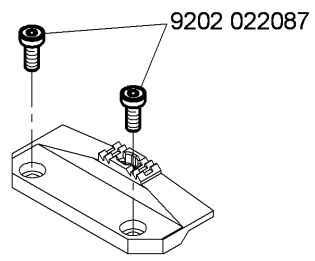
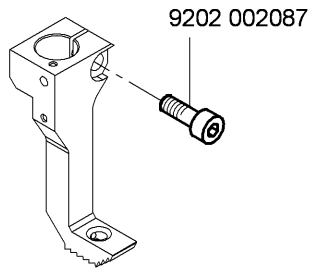
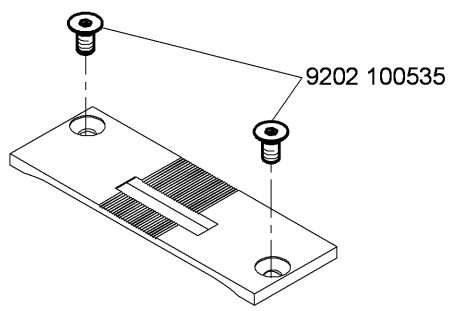
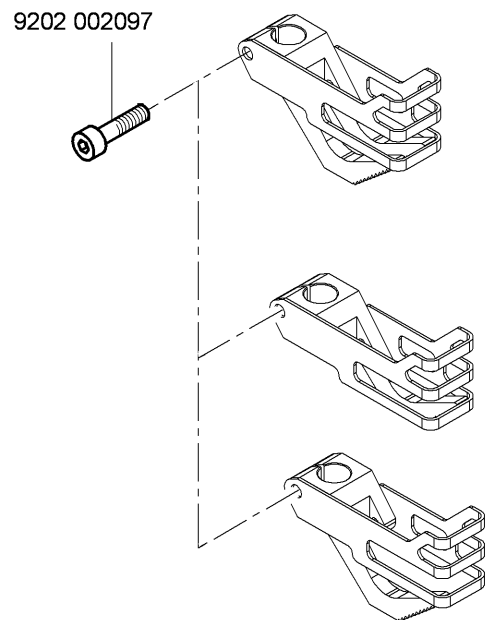
Teile-Nr./Part-No.	Tafel/Table	Teile-Nr./Part-No.	Tafel/Table	Teile-Nr./Part-No.	Tafel/Table	Teile-Nr./Part-No.	Tafel/Table	Teile-Nr./Part-No.	Tafel/Table
9380 520100	16,17	9790 315002	31	9840 120053	29	9870 967000	25	H667 100340	24a,24b
9400 000200	27	9790 400330	31	9840 120060	25	9870 967001	25	H667 100404	7
9401 000030	35	9800 210001 R	25	9840 120104	21,22	9870 967003	24a,24b	H667 100540	22
9401 000035	1	9800 327007	24a,24b	9840 120107	21,22	9870 967004	14,15	H667 100554	36
9401 000038	34	9800 561005	24a,24b	9840 121001	28,29,32,36	9870 967008	13a	H667 100804	24b
9401 000060	28	9815 301004	14,15	9840 121002	29,35	9870 967009	13a,14,15	H667 100843	24b
9401 000194	25	9815 301079	14,15	9840 123002	25	9880 001005	25	H667 100853	22,36
9401 000204	25	9815 301081	15	9840 123003	28,29,32,36	9880 002005	29	H667 110033	13b
9700 103006	8,18,34	9815 301090	15	9840 130007	21	9880 867099	36	H667 110034	13b,14,15
9701 100090	8,18,34	9815 301091	15	9840 132015	32	9880 867120	29	H667 110043	13a, 13b
9701 300020	8,18,34	9815 301096	15	9840 133012	28,32	9880 967001	22,32	H667 110050	14,15
9710 061200	19,20,31,33,34	9815 310008	14,15	9840 133013	32	9880 967003	32	H667 110070	28
9710 900011	20	9815 310009	14	9840 135012	28,32	H667 100023	1	H667 110074	28
9710 900031	31,33	9815 510027	35	9840 302005	36	H667 100030	1	H667 110080	28
9710 900047	19	9815 550001	25	9850 001083	28,32	H667 100050	1	H667 110090	28
9710 900073	20	9822 560000	32	9850 001089	28,32	H667 100060	24a,24b	H667 110100	28
9710 920012	19,20,31,33,34	9825 170922	35	9850 001211	34	H667 100080	24a,24b	H667 110110	13a, 13b
9710 982003	20,31,33,34	9825 511002	36	9850 001309	25	H667 100090	24a,24b	H667 110120	13a, 13b
9731 002001	30	9825 511003	25	9850 001311	25	H667 100103	24a,24b	H667 110140	13a, 13b
9731 005004	13a,13b,17,18,31, 33,34	9830 501010	19,20	9850 001340	25	H667 100104	24a,24b	H667 110150	13a, 13b
9742 300140	33	9830 503015	11	9850 281002	24a,24b	H667 100140	24a,24b	H667 110160	33
9742 300190	12,17	9835 901005	34	9850 867000 HW	19,20	H667 100153	24a	H667 110170	33
9742 300300	5	9840 101003	36	9850 867001	21	H667 100164	24a	H667 110180	33
9742 300310	8,18,34	9840 104001	32	9850 967000	22,32	H667 100170	24a,24b	H667 110200	28
9780 000108	30	9840 104100	36	9850 967003	15	H667 100173	24a,24b	H667 110210	28
9790 000220	31	9840 120001	29	9850 967004	14	H667 100200	5	H667 110244	14
9790 010010	5,8,12,17,18, 33,34	9840 120003	25,28,29,32,36	9850 967005	24a,24b	H667 100210	22	H667 110254	15
9790 030030	14	9840 120025	22,29,32,35	9850 967006	14,15	H667 100220	22	H667 110260	13b
9790 201000	19,20	9840 120026	29,32	9870 001034	35	H667 100240	7,8	H667 110270	13b
9790 201001	28	9840 120027	25	9870 001036	35	H667 100244	8	H667 110280	13b
		9840 120029	22	9870 001112	29	H667 100270	22	H667 110290	13b
		9840 120032	13a, 13b	9870 367003	31,33	H667 100320	22,32	H667 110300	13b

Teile-Nr./Part-No.	Tafel/Table	Teile-Nr./Part-No.	Tafel/Table	Teile-Nr./Part-No.	Tafel/Table	Teile-Nr./Part-No.	Tafel/Table	Teile-Nr./Part-No.	Tafel/Table
H667 110380	13a, 13b	H667 130124	5	H667 150793	11	H667 160630	3a,3b	H667 170794	13a
H667 110390	28	H667 140020	11	H667 160010	3a,3b	H667 160633	16	H667 170820	13a
H667 110443	33	H667 140060	23	H667 160013	3a,3b	H667 160643	3b	H667 170844	14,15
H667 110460	13a, 13b	H667 140093	29	H667 160014	3a	H667 160644	3b	H667 200020	23
H667 110470	13a, 13b	H667 145014	29	H667 160023	3a,3b	H667 170040	13b	H667 200033	23
H667 110490	29	H667 150013	10	H667 160033	3a,3b	H667 170050	13b	H667 200060	35
H667 110504	13a, 13b	H667 150030	11	H667 160043	3a	H667 170053	13b	H667 230014	1
H667 110513	13a	H667 150033	11	H667 160070	3a,3b	H667 170060	13a, 13b	H667 230024	1
H667 110514	13a,14,15	H667 150043	11	H667 160083	3a,3b	H667 170083	13a, 13b	H667 250040	29
H667 110524	14	H667 150090	11	H667 160093	3a,3b	H667 170084	13a, 13b	H667 310024	6
H667 110534	15	H667 150093	11	H667 160123	3a,3b	H667 170090	13b	H667 310083	1
H667 120013	1	H667 150100	9	H667 160140	3a,3b	H667 170110	13b	H667 310100	1
H667 120024	1	H667 150104	9	H667 160150	3a,3b	H667 170140	13a, 13b	H667 310120	1
H667 120033	1	H667 150110	9	H667 160190	3a,3b	H667 170160	14,15	H667 310130	6
H667 120050	1	H667 150120	9	H667 160203	4	H667 170170	14,15	H667 310143	6
H667 120100	1	H667 150130	9	H667 160204	4	H667 170173	14,15	H667 310153	6
H667 120150	1	H667 150140	9	H667 160220	16	H667 170180	13b	H667 310163	6
H667 120160	1	H667 150163	10	H667 160253	4	H667 170190	13b	H667 310164	6
H667 120170	1	H667 150170	9	H667 160263	4	H667 170240	13b	H667 310170	6
H667 120210	1	H667 150180	9	H667 160293	4	H667 170253	13b	H667 310180	6
H667 120224	1	H667 150190	9	H667 160330	8,12,17,18,34	H667 170280	14,15	H667 310240	6
H667 130013	5	H667 150270	10	H667 160343	16	H667 170283	14,15	H667 310253	6
H667 130033	5	H667 150280	11	H667 160360	16	H667 170290	14,15,36	H667 310273	6
H667 130040	5	H667 150310	10	H667 160373	3a,3b	H667 170323	13a	H667 310294	6
H667 130043	5	H667 150320	10	H667 160390	3a,3b	H667 170354	13a	H667 310310	6
H667 130050	5	H667 150330	10	H667 160400	3a,3b,6	H667 170373	13a	H667 310383	6
H667 130063	5	H667 150333	10	H667 160454	16	H667 170374	13a	H667 310390	6
H667 130080	5	H667 150360	9	H667 160463	17	H667 170473	13a	H667 310400	6
H667 130090	5	H667 150380	9	H667 160464	17	H667 170580	13a, 13b	H667 310410	6
H667 130100	5	H667 150650	9	H667 160470	3a,3b	H667 170630	13b	H667 310420	28
H667 130110	5	H667 150680	11	H667 160480	16	H667 170690	13a	H667 310430	3a,3b
H667 130120	5	H667 150760	28	H667 160490	3a,3b	H667 170750	13a	H667 310443	2

Teile-Nr./Part-No.	Tafel/Table	Teile-Nr./Part-No.	Tafel/Table	Teile-Nr./Part-No.	Tafel/Table	Teile-Nr./Part-No.	Tafel/Table	Teile-Nr./Part-No.	Tafel/Table
H667 310463	2	H667 350150	12	H667 590140	35				
H667 310510	6	H667 350160	12	H667 590163	22,36				
H667 310520	6	H667 350183	12	H667 590164	22,36				
H667 310533	8	H667 350190	12	MG43 000062	26				
H667 310550	6	H667 350254	12,17	MG43 002509	13a				
H667 310584	6	H667 350280	12	MG53 002501	26				
H667 310590	7,8	H667 350293	12	MG53 002521	35				
H667 310594	7,8	H667 380023	29	MG53 007921	30				
H667 310600	8	H667 380024	29	MG53 007922	30				
H667 310604	8	H667 380040	3a,3b,21	N800 006701	34				
H667 310630	8	H667 400030	27	N800 006716	34				
H667 310633	8	H667 400043	27	N800 006717	34				
H667 310640	6	H667 400053	27	N800 006723	34				
H667 310650	6	H667 400063	27	N800 006724	34				
H667 310660	6	H667 400080	27	N800 006730	34				
H667 310710	7,8	H667 400090	27	N800 006731	34				
H667 310720	2	H667 400100	27	N800 080041	34				
H667 310800	34	H667 400114	27	S283 606030	9,12				
H667 310810	6	H667 400190	27	S283 606030	12				
H667 310840	7,8	H667 400274	34	S324 920796	24a,24b				
H667 310850	7,8	H667 490010	19,20	Z100 011066	29				
H667 350010	12	H667 490020	22						
H667 350023	12	H667 490050	25						
H667 350030	12	H667 490064	19						
H667 350043	12	H667 490074	20						
H667 350050	12	H667 590053	35						
H667 350060	12	H667 590060	35						
H667 350070	12	H667 590070	35						
H667 350100	12	H667 590074	35						
H667 350110	12	H667 590083	35						
H667 350123	12	H667 590090	35						
H667 350140	12	H667 590130	35						



Befestigungsteile für Nähmaschinen  
Fastening parts for Sewing equipment

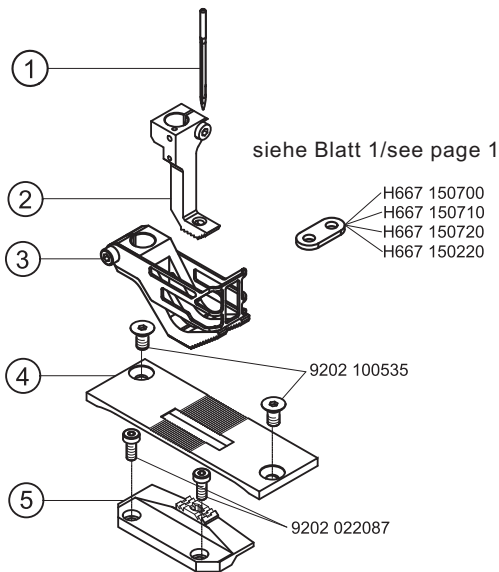




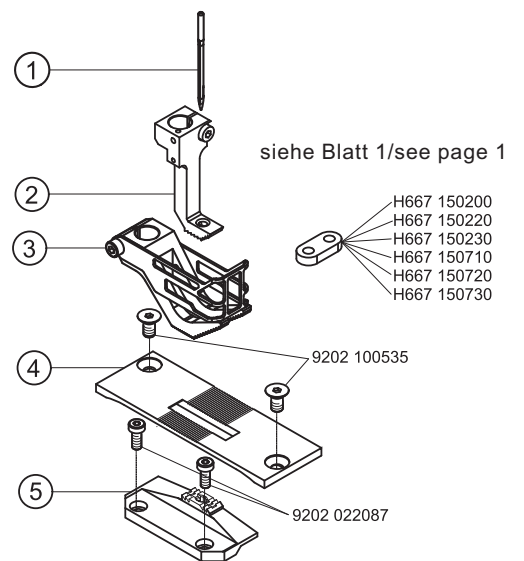
Zwischenplatte/between plate	Nadelstärke/Needle size
H667 150770	120 Nm
H667 150700	140 Nm
H667 150710	160 Nm
H667 150720	180 Nm
H667 150220	200 Nm
H667 150230	230 Nm
H667 150730	250 Nm
H667 150200	280 Nm
H667 150210	300 Nm



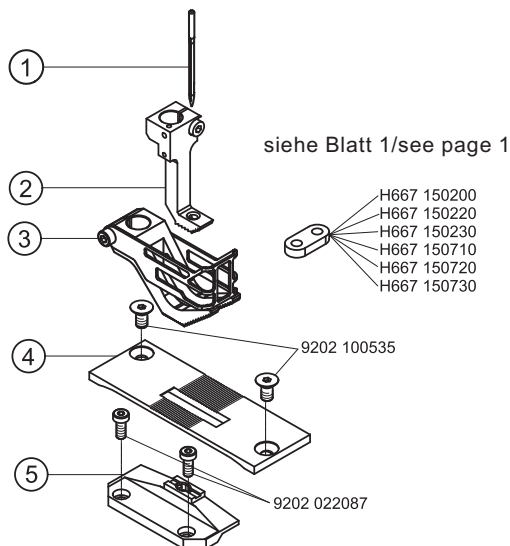
E1/9  
E1/12  
E1/15



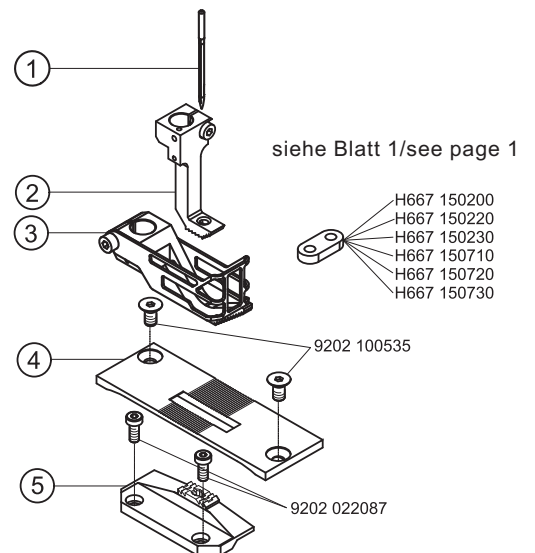
E2/9  
E2/12  
E2/15



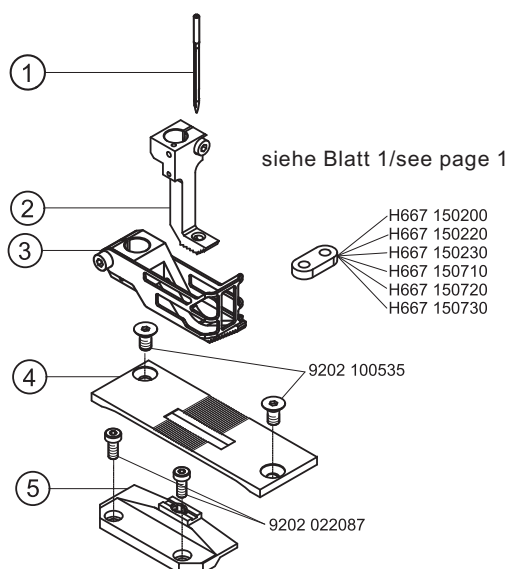
E4/15



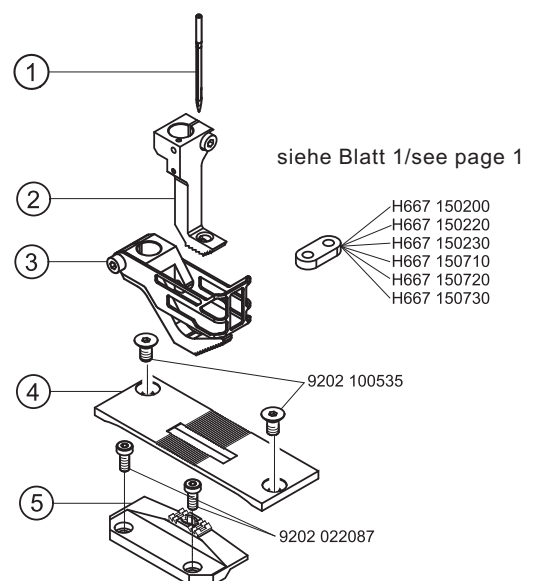
E7/15



E8/15

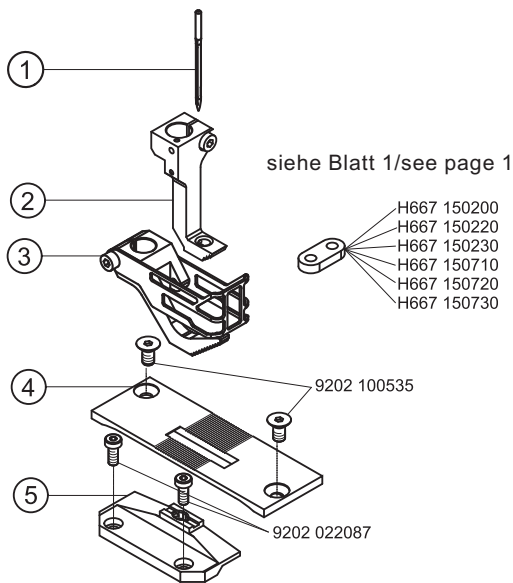


E9/15

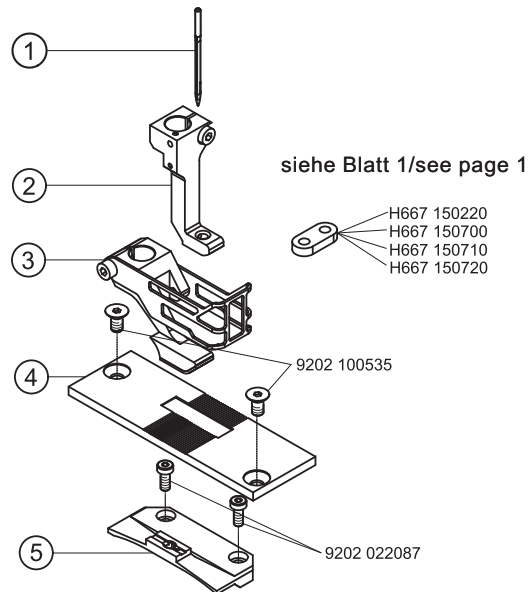




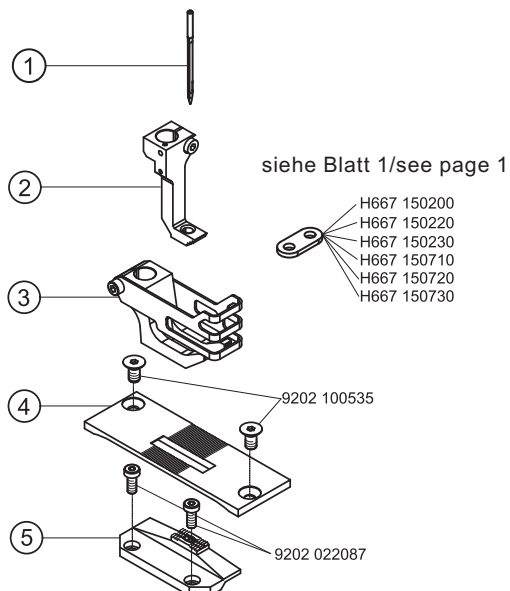
E10/15



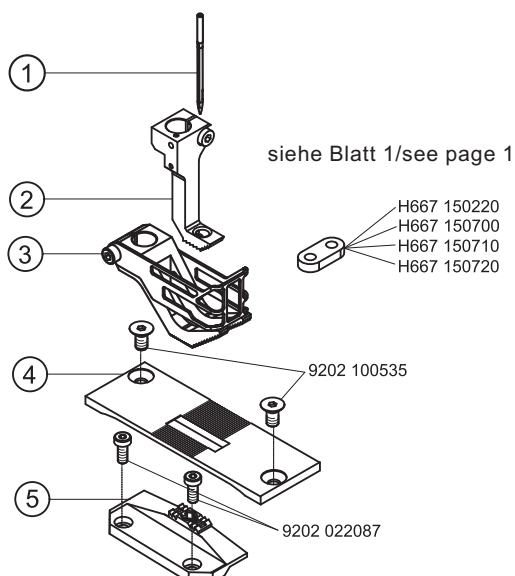
E11/9



E14/15



E3/9  
E3/12  
E3/15





E-Nr. E-No.	Für Unterklasse / For Subclass	Abb.-Nr. Fig.No.	Verwendungszweck / Use	Material No. / Material Nr.	Stichplatte Throat plate			Transporteur Feed dog ⑤			Presserfuß Presser foot ③			Transp. Fuß Feeding foot ②			Nadelhalter / Needle holder	Nadelsystem / -dicke / Needle system / -size ①
					④ Stichplatte / Throat plate	Schieber, links / Slide, left	Schieber, rechts / Slide, right	Stichlochgröße / Stitch hole size mm	Sägeverzahn / Serrated mm	Säge-schrägverzahn / Serrated, oblique mm	Kreuzverzahn / Cross toothed mm	Drückerfuß / Presser foot	Unverzahn / Non toothed	Hüpfenfuß, kreuzverz. / Skipping f., cross toothed	Ausgleichfuß / Compensating foot	Sägeverzahn / Serrated		
E1/9	-100180, -100382 Näheinrichtung, Nadelstärke Nm 140-200, Stichlänge max. 9 mm, für schweres Nähgut. Sewing equipment, needle size Nm 140-200, stitch length max. 9 mm, for weight material.			0967 E00109	H667 200050			3,5 x 4,5	H667 210010			H667 220213			H667 220023			794/200
E1/12	-100180, -100382 Näheinrichtung, Nadelstärke Nm 140-200, Stichlänge max. 12 mm, für schweres Nähgut. Sewing equipment, needle size Nm 140-200, stitch length max. 12 mm, for weight material.			0967 E00112	H667 200040			3,5 x 4,5	H667 210010			H667 220213			H667 220023			794/200
E1/15	-100180, -100382 Näheinrichtung, Nadelstärke Nm 140-200, Stichlänge max. 15 mm, für schweres Nähgut. Sewing equipment, needle size Nm 140-200, stitch length max. 15 mm, for weight material.			0967 E00115	H667 200010			3,5 x 4,5	H667 210010			H667 220213			H667 220023			794/200
E2/9	-100180, -100382 Näheinrichtung, Nadelstärke Nm 200-280, Stichlänge max. 9 mm, für schweres Nähgut. Sewing equipment, needle size Nm 200-280, stitch length max. 9 mm, for weight material.			0967 E00209	H667 200050			4,5 x 6,0	H667 210020			H667 220213			H667 220033			794/230
E2/12	-100180, -100382 Näheinrichtung, Nadelstärke Nm 200-280, Stichlänge max. 12 mm, für schweres Nähgut. Sewing equipment, needle size Nm 200-280, stitch length max. 12 mm, for weight material.			0967 E00212	H667 200040			4,5 x 6,0	H667 210020			H667 220213			H667 220033			794/230
E2/15	-100180, -100382 Näheinrichtung, Nadelstärke Nm 160-280, Stichlänge max. 15 mm, für schweres Nähgut. Sewing equipment, needle size Nm 160-280, stitch length max. 15 mm, for weight material.			0967 E00215	H667 200010			4,5 x 6,0	H667 210020			H667 220213			H667 220033			794/230



E-Nr. E-No.	Für Unterklasse / For Subclass	Abb.-Nr. Fig.No.	Verwendungszweck / Use	Material No. / Material Nr.	Stichplatte	Transporteur	Presserfuß	Transp.													
					Throat plate	Feed dog	Presser foot	Feeding foot													
					④		⑤	③	②												
					Stichplatte / Throat plate	Schieber, links / Slide, left	Schieber, rechts / Slide, right	Stichlochgröße / Stitch hole size mm	Sägeverzahnung / Serrated	Säge-schrägverzahnung / Serrated, oblique mm	Kreuzverzahnung / Cross toothed mm	Drückerfuß / Presser foot	Unverzahnung / Non toothed	Hüpfenfuß, kreuzverz. / Skipping f., cross toothed	Ausgleichfuß / Compensating foot	Sägeverzahnung / Serrated	Unverzahnung / Non toothed	Seitenblech/Lateral cover	Seitenblech/Lateral cover	Nadelhalter/ Needle holder	Nadelsystem/-dicke / Needle system / -size
E4/15	-100180, -100382 Näheinrichtung, ohne Verzahnung, Nadelstärke Nm 160-280, Stichtlänge max. 15 mm, für schweres Nähgut. Sewing equipment, without gearing, needle size Nm 160-280, stitch length max. 15 mm, for weight material.			0967 E00415 H667 200010				4,5 x 6,0 H667 210050				H667 220213			H669 220013						794/230
E7/15	-100180, -100382 Näheinrichtung, mit einseitigem Drückerfuß rechts, Nadelstärke Nm 160-280, Stichtlänge max. 15 mm, für schweres Nähgut. Sewing equipment, with one-sided presser foot right, needle size Nm 160-280, stitch length max. 15 mm, for weight material.			0967 E00715 H667 200010				4,5 x 6,0 H667 210020				H669 220033			H667 220033						794/230
E8/15	-100180, -100382 Näheinrichtung, mit einseitigem Drückerfuß rechts, Nadelstärke Nm 160-280, Stichtlänge max. 15 mm, für schweres Nähgut. Sewing equipment, with one-sided presser foot right, needle size Nm 160-280, stitch length max. 15 mm, for weight material.			0967 E00815 H667 200010				4,5 x 6,0 H667 210050				H669 220033			H669 220013						794/230
E9/15	-100180, -100382 Näheinrichtung, mit einseitigem Drückerfuß links, Nadelstärke Nm 160-280, Stichtlänge max. 15 mm, für schweres Nähgut. Sewing equipment, with one-sided presser foot left, needle size Nm 160-280, stitch length max. 15 mm, for weight material.			0967 E00915 H667 200010				4,5 x 6,0 H667 210020				H669 220023			H667 220033						794/230

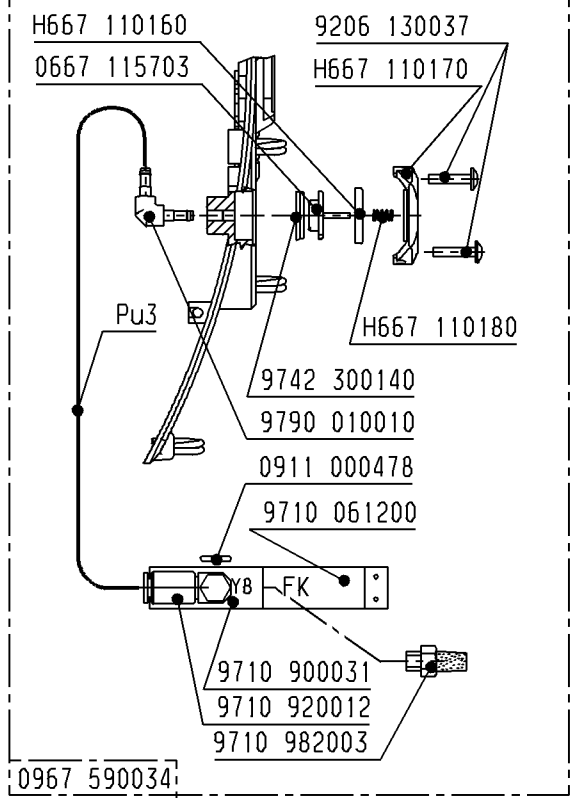


E-Nr. E-No.	Für Unterklasse / For Subclass	Abb.-Nr. Fig.No.	Verwendungszweck / Use	Material No. / Material Nr.	Stichplatte	Transporteur	Presserfuß	Transp.												
					Throat plate	Feed dog	Presser foot	Feeding foot												
					④		⑤	③	②											①
E10/15	-100180, -100382 Näheinrichtung, mit einseitigem Drückerfuß links, ohne Verzahnung, Nadelstärke Nm 160-280, Stichlänge max. 15 mm, für schweres Nähgut. Sewing equipment, with one-sided presser foot left, without gearing, needle size Nm 160-280, stitch length max. 15 mm, for weight material.			0967 E01015	H667 200010		4,5 x 6,0	H669 220023		H669 220013										794/230
E11/9	-100180, -100382 Näheinrichtung für Ziernähte auf Leder mit Nadelkühlung von oben, mit einseitigem Drückerfuß links, ohne Verzahnung, Nadelstärke Nm 140-200, Stichlänge max. 9 mm, für schweres Nähgut. Sewing equipment for decorative stitching on leather with needle cooling upper, with one-sided presser foot left, without gearing, needle size Nm 140-200, stitch length max. 9 mm, for weight material.			0967 E01109	H667 200040		3,5 x 4,5	H667 220113		H667 220123										794/180
E14/15	-100180, -100382 Näheinrichtung, mit Drückerfuß ohne Verzahnung, Nadelstärke Nm 160-280, Stichlänge max. 15 mm, für schweres Nähgut. Sewing equipment, with presser foot without gearing, needle size Nm 160-280, stitch length max. 15 mm, for weight material.			0967 E01415	H667 200010		3,5 x 4,5	0967 220014		H669 220013										794/230

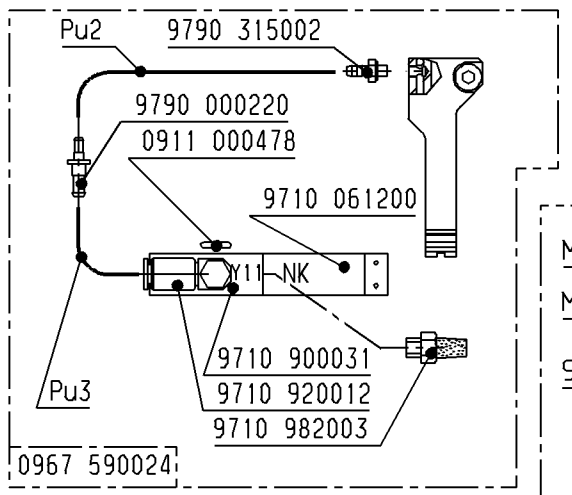


E-Nr. E-No.  Abb.-Nr. Fig.No.	Für Unterklasse / For Subclass  Verwendungszweck / Use	Material No. / Material Nr.	Stichplatte	Transporteur	Presserfuß	Transp. Fuß													
			Throat plate	Feed dog ⑤	Presser foot ③	Feeding foot ②	④	⑥	⑦	⑧	⑨	⑩							
			Stichplatte / Throat plate	Schieber, links / Slide, left	Schieber, rechts / Slide, right	Stichlochgröße / Stich hole size mm	Sägeverzahnung / Serrated mm	Säge-schrägverzahnung / Serrated, oblique mm	Kreuzverzahnung / Cross toothed mm	Drückenfuß / Presser foot	Unverzahnung / Non toothed	Hülfenfuß, kreuzverz. / Skipping f., cross toothed	Ausgleichfuß / Compensating foot	Sägeverzahnung / Serrated	Unverzahnung / Non toothed	Seitenblech/Lateral cover	Seitenblech/Lateral cover	Nadelhalter/ Needle holder	Nadelsystem/-dicke / Needle system / -size
E3/9	-100180, -100382 Näheinrichtung, Nadelstärke Nm 200-330, Stichlänge max. 9 mm, für schweres Nähgut. Sewing equipment, needle size Nm 200-330, stitch length max. 9 mm, for weight material.	0967 E00309	H667 200050			5,3 x 6,0	H667 210060			H667 220213				H667 220173					794/200
E3/12	-100180, -100382 Näheinrichtung, Nadelstärke Nm 200-330, Stichlänge max. 12 mm, für schweres Nähgut. Sewing equipment, needle size Nm 200-330, stitch length max. 12 mm, for weight material.	0967 E00312	H667 200040			5,3 x 6,0	H667 210060			H667 220213				H667 220173					794/200
E3/15	-100180, -100382 Näheinrichtung, Nadelstärke Nm 200-330, Stichlänge max. 15 mm, für schweres Nähgut. Sewing equipment, needle size Nm 200-330, stitch length max. 15 mm, for weight material.	0967 E00315	H667 200010			5,3 x 6,0	H669 210060			H667 220213				H667 220173					794/200

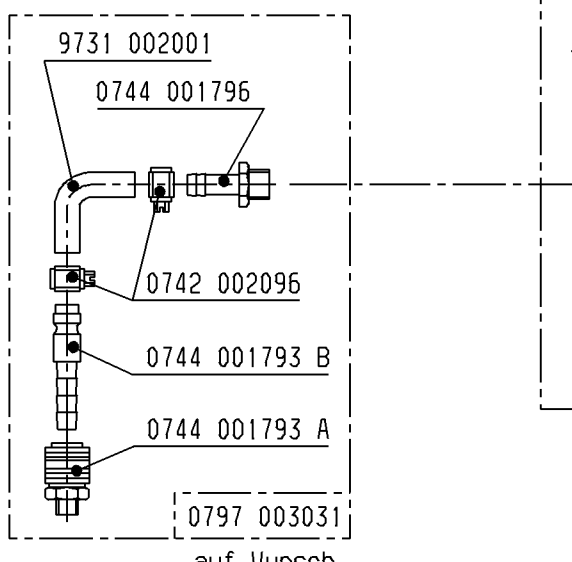




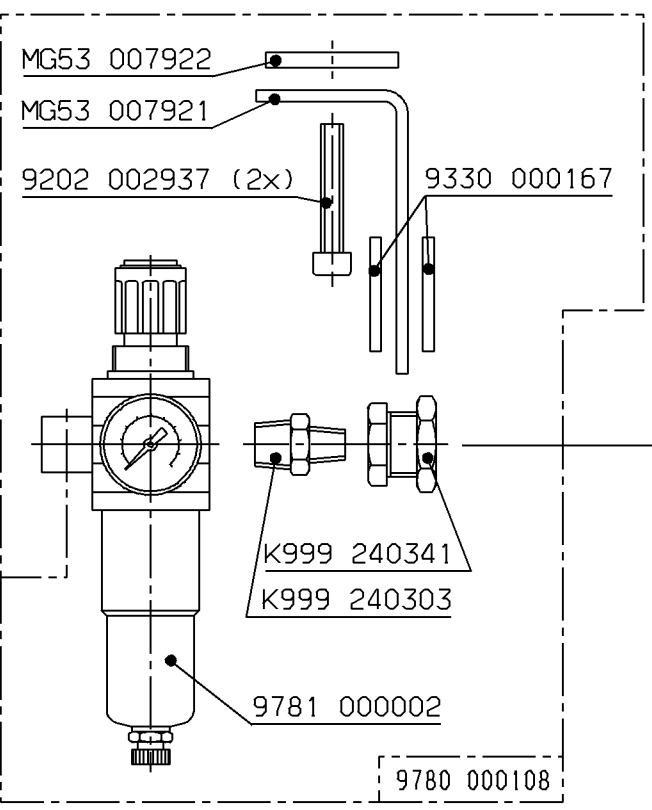
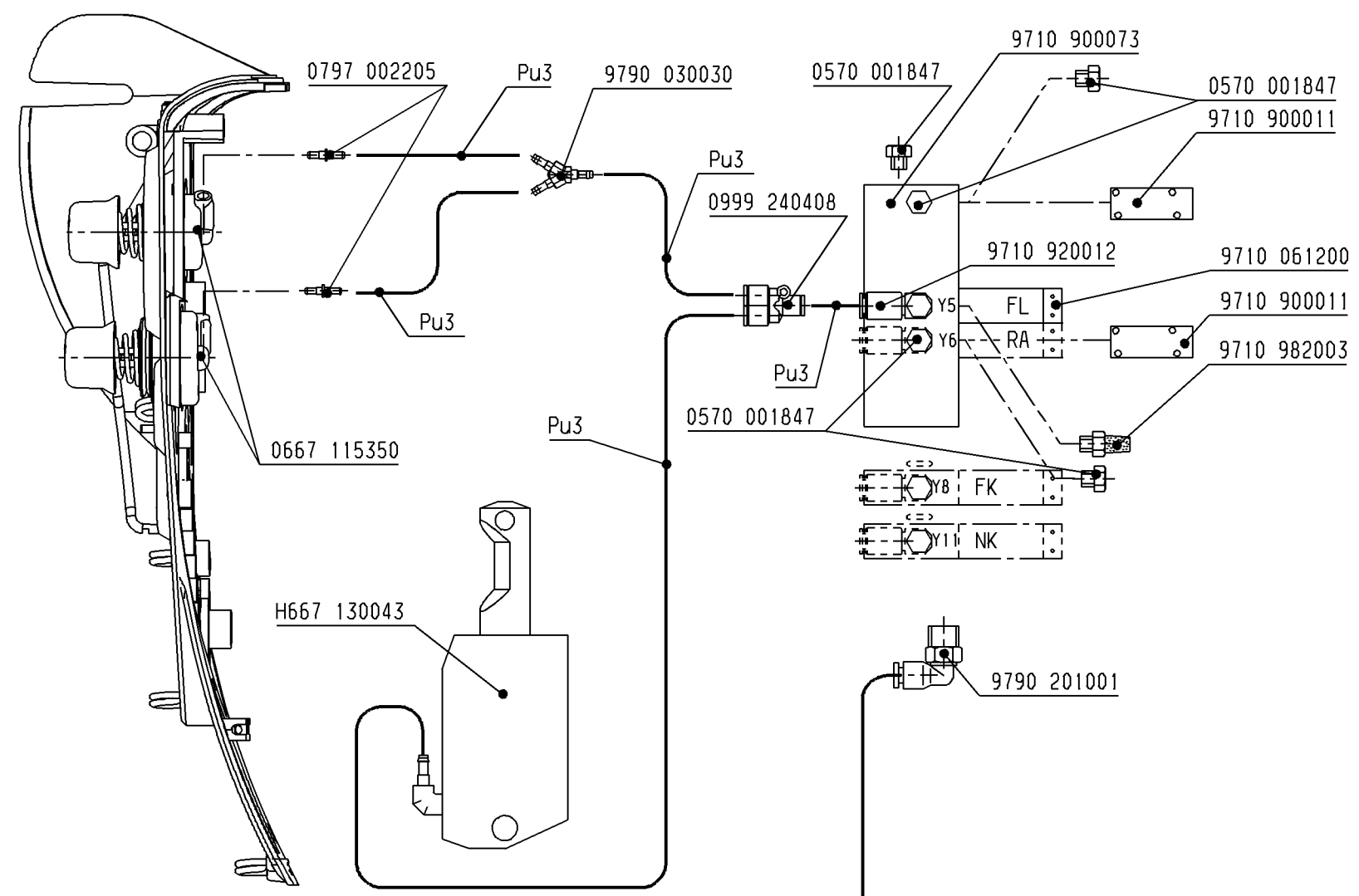
auf Wunsch  
on request



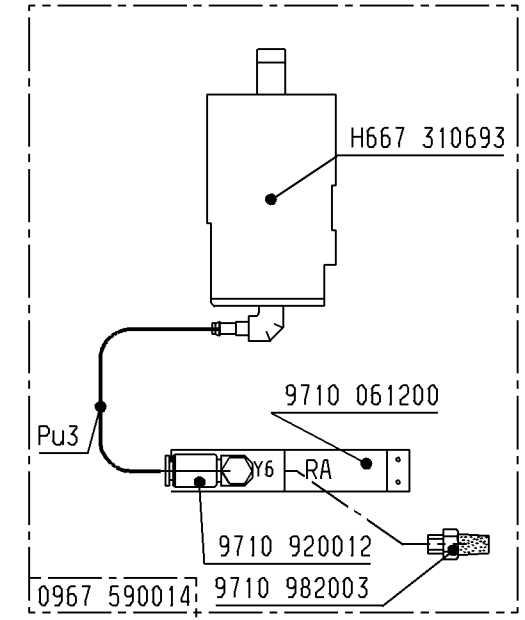
auf Wunsch  
on request



auf Wunsch  
on request



auf Wunsch  
on request




auf Wunsch  
on request

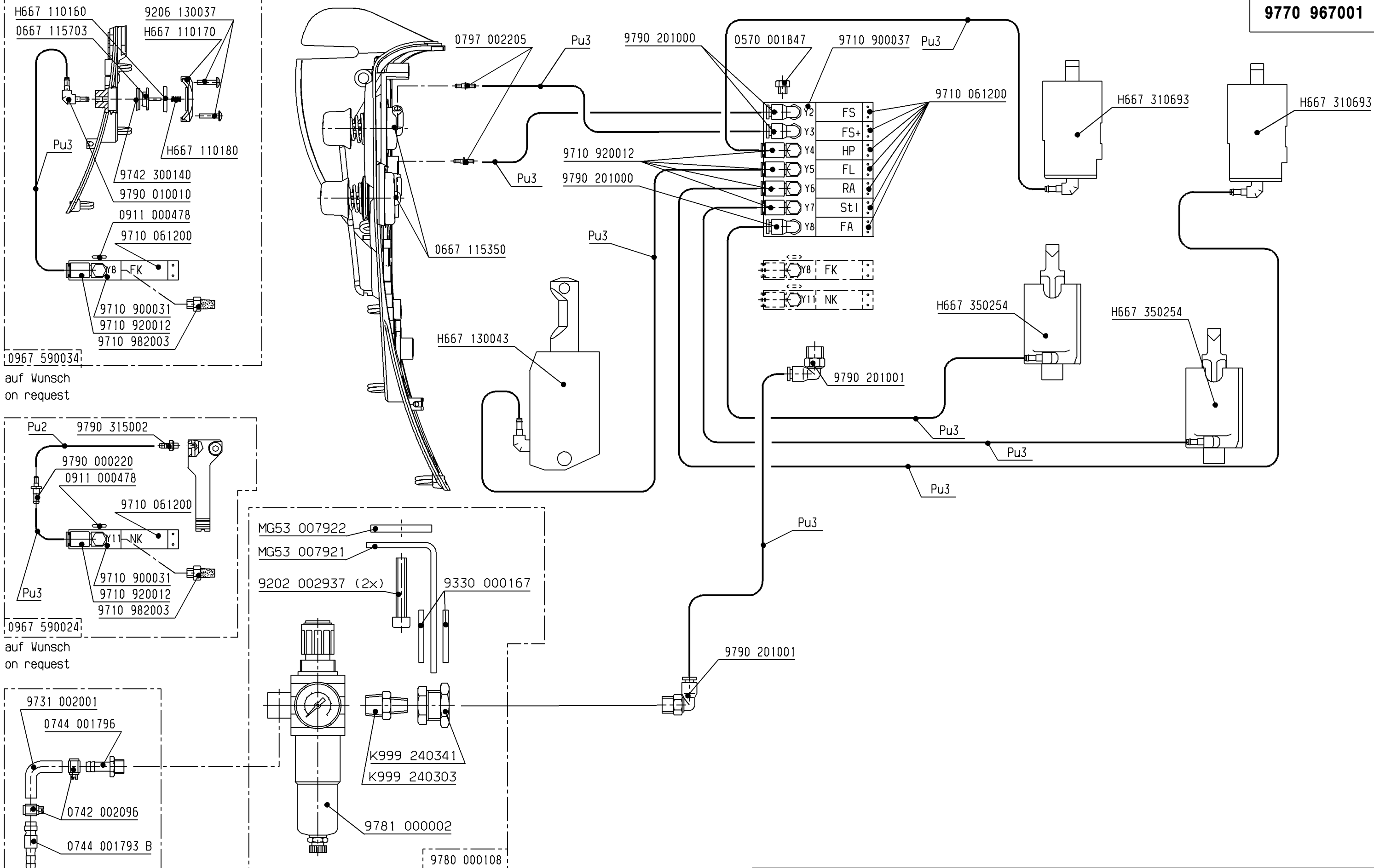
Schlauch Hose	Teile-Nr. (Meterware) Part-No. (Yarded goods)
PU2	0699 979265
PU3	9731 005004

Änd.	Datum	gez.	gepr.

Datum	16.05.14	gez.	Dostál O.	gepr.	Vybíhal	ges.
Pneu.-Geräteplan für Pneu.-Elements-Plan for 0967; 969 Eco 967 - 100180 ... 969 - 190180 ...						



**DÜRKOPP ADLER AG**  
**9770 967001**  
 Blatt 1 | Blatt. 2



0967 590034  
auf Wunsch  
on request

0967 590024  
auf Wunsch  
on request

9780 000108  
auf Wunsch  
on request

0797 003031  
auf Wunsch  
on request

Schlauch Hose	Teile-Nr. (Meterware) Part-No. (Yarded goods)
PU2	0699 979265
PU3	9731 005004

Datum	16.05.14	gez.	Dostál	0	gepr.	Vybíhal	ges.
Pneu.-Geräteplan für Pneu.-Elements-Plan for 0967; 0969 Classic 967 - 100382 ... 969 - 190382 ...							

DÜRKOPP ADLER AG  
**9770 967001**  
Blatt 2 | Blatt. 2



DÜRKOPP ADLER AG

Potsdamer Straße 190

33719 Bielefeld

GERMANY

Phone +49 (0) 521 / 925-00

E-mail [service@duerkopp-adler.com](mailto:service@duerkopp-adler.com)

[www.duerkopp-adler.com](http://www.duerkopp-adler.com)

