

667

Teileliste und Näheinrichtungen
Parts List and Sewing Equipment

Alle Rechte vorbehalten.

Eigentum der Dürkopp Adler AG und urheberrechtlich geschützt. Jede Wiederverwendung dieser Inhalte, auch in Form von Auszügen, ist ohne vorheriges schriftliches Einverständnis der Dürkopp Adler AG verboten.

All rights reserved.

Property of Dürkopp Adler AG and protected by copyright. Any reuse of these contents, including extracts, is prohibited without the prior written approval of Dürkopp Adler AG.

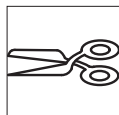
Copyright © Dürkopp Adler AG 2018

Inhaltsverzeichnis	Tafel / Table	Contents
Armwelle	1	Upper shaft
Antrieb Arm- und Unterwelle	2	Upper and bottom shaft drive
Fadenhebel	3	Thread lever
Nadeltransport	4	Needle feed
Alternierender Obertransport	5	Alternating foot top feed
Transporteurhub	6	Bottom feed
Fusslueftung	7	Presser foot lift hand lever
Fusslueftung mech.	8	Presser foot lift knee lever
Fusslueftung pneu.	9	Presser foot lift pneumatic
Hubverstellung	10	Skipping foot lift pneumatic
Grosser Greifer, Spule	11	Large hook, bobbin
Uebergrosser Greifer, Spule	12	Oversized hook, bobbin
Greiferantrieb	13, 14	Hook drive
Fadenabschneider	15	Thread trimmer
Spuler	16	Winder
Spannungsplatte Einnadel mech.	17	Tension plate 1 needle mech.
Spannungsplatte Einnadel pneu.	18, 19	Tension plate 1 needle pneu.
Stichverstellung 1 Stichlaenge, 2 Stichlaengen	20	Stitch adjustment 1 stitch length, 2 stitch lengths
Verriegelung mech., pneu.	21	Backtacking mech., pneu.
Magnetventileinheit, Taster	22, 23	Solenoid valve unit, Push-buttons
Zentralschmierung,	24	Central lubrication,
Arm, Fadenfuehrung,	25	Arm, Thread guide,
Integr. Diodennaehleuchte		Sewing light LEDs
Armdeckel ECO	26	Arm cover ECO
Armdeckel CLASSIC	27	Arm cover CLASSIC
Grundplatte	28	Bed plate
Diodennaehleuchte	29	Sewing light LED
Teilesatz fuer DAC ECO	30	Parts set for DAC ECO
Teilesatz fuer DAC Classic	31	Parts set for DAC Classic
Teilesatz fuer EFKA DC1550/DA321G, Bedienfeld	32	Parts set for EFKA DC1550/DA321G, Control panel
Gestell	33	Stand
Wartungseinheit	34	Maintenance unit
Beipack	35, 36	Accessories
Elektropneum. Nadelkuehlung von oben	37	Electropneum. needle cooling upper
Integr. Diodennaehleuchte	38	Sewing light LEDs
Eindiodennaehleuchte		Sewing lamp LED
Netzteil		Power supply
Werkzeug M-Type		Tool kit M-Type
Kantenanschlag	39	Edge guide
Kantenanschlag		Edge guide
Lineal auf Schieber		Edge guide
Rollenanschlag		Roller stop
Bedienfeldwinkel		Angle for control panel
Teilesatz FK		Parts set FK

667

Inhaltsverzeichnis	Tafel / Table	Contents
Fuesschenlueftung el.pneu., Fuesschenlueftung mech. Verriegelung mech.	40	Sewing foot lift el.pneu., Manual foot lift pedal Backtacking mech.
Elektronisches Handrad Kniehebel	41	Electronic hand wheel Knee lever
Index Befestigungsteile fuer Naeheinrichtung Naeheinrichtungen Bauschaltplan Pneu. Geraeteplan		Index Fastening parts for sewing equip. Sewing equipment Wiring diagram Pneumatic circuit plan

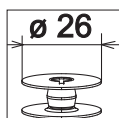
667



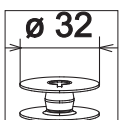
mit Fadenabschneider
with thread trimmer



ohne Fadenabschneider
without thread trimmer



grosser Greifer
large hook

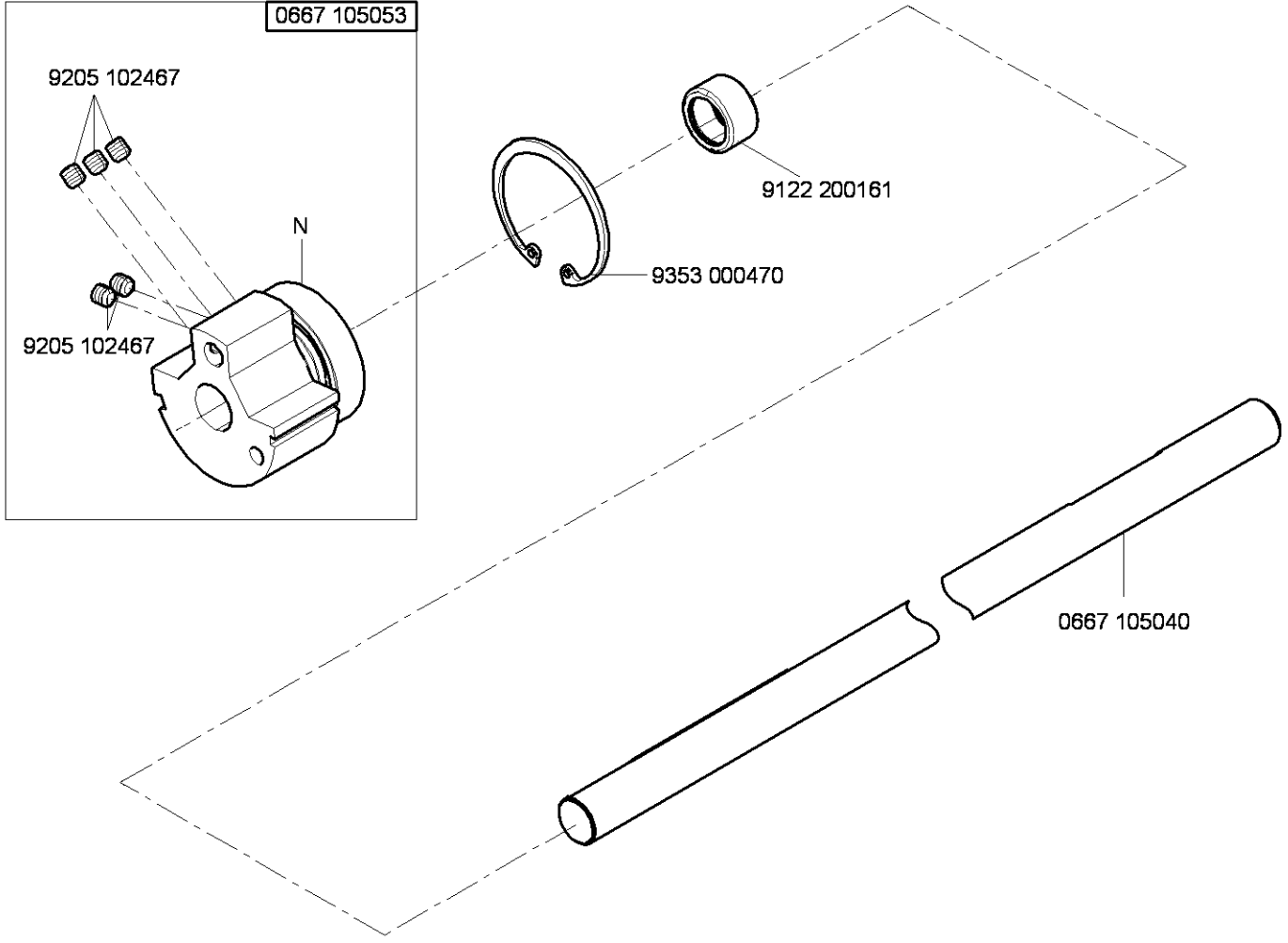


uebergrosser Greifer (XXL)
oversized hook (XXL)

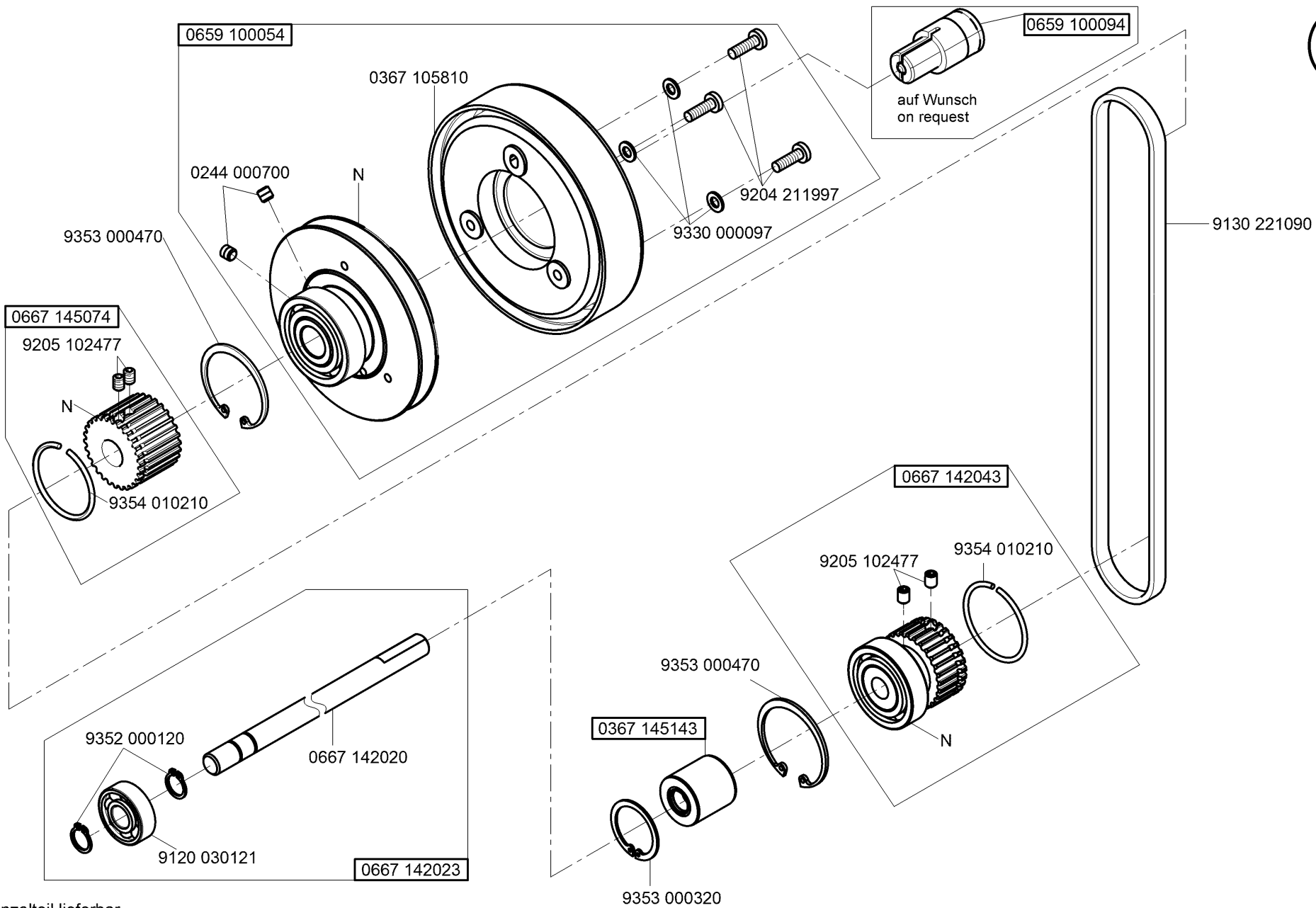


kleben/stick

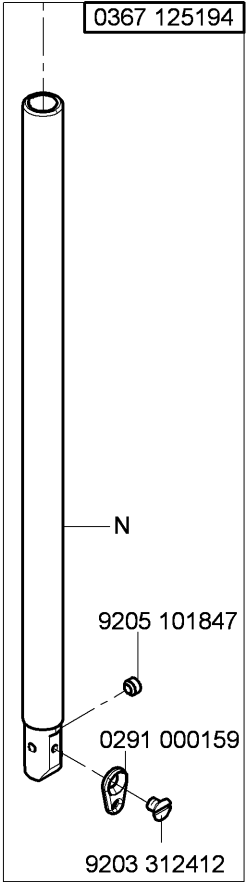
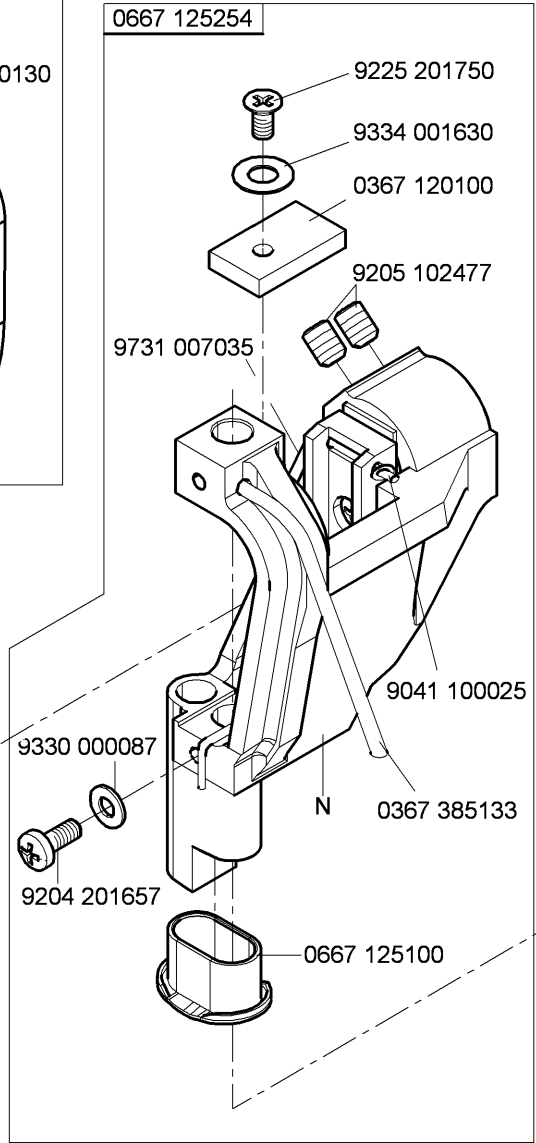
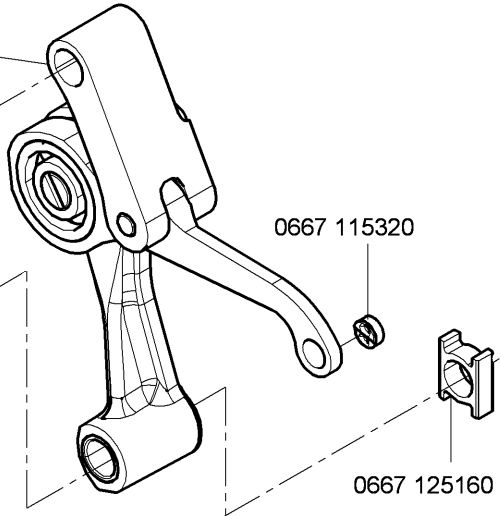
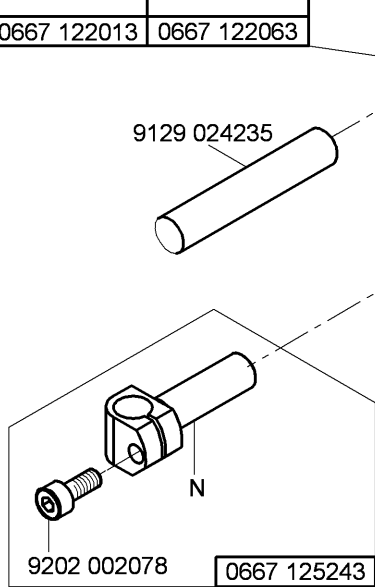
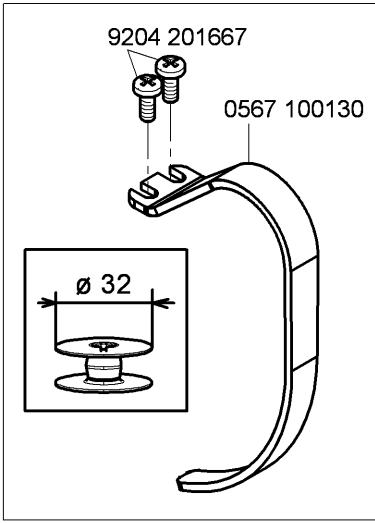
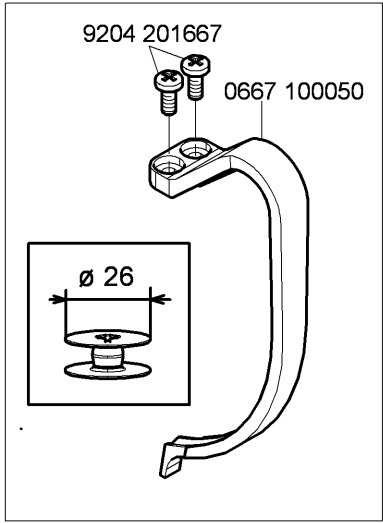
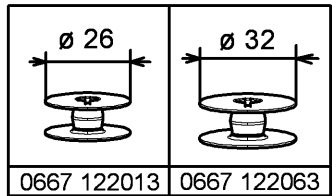
N nicht einzeln lieferbar/not available as separate part



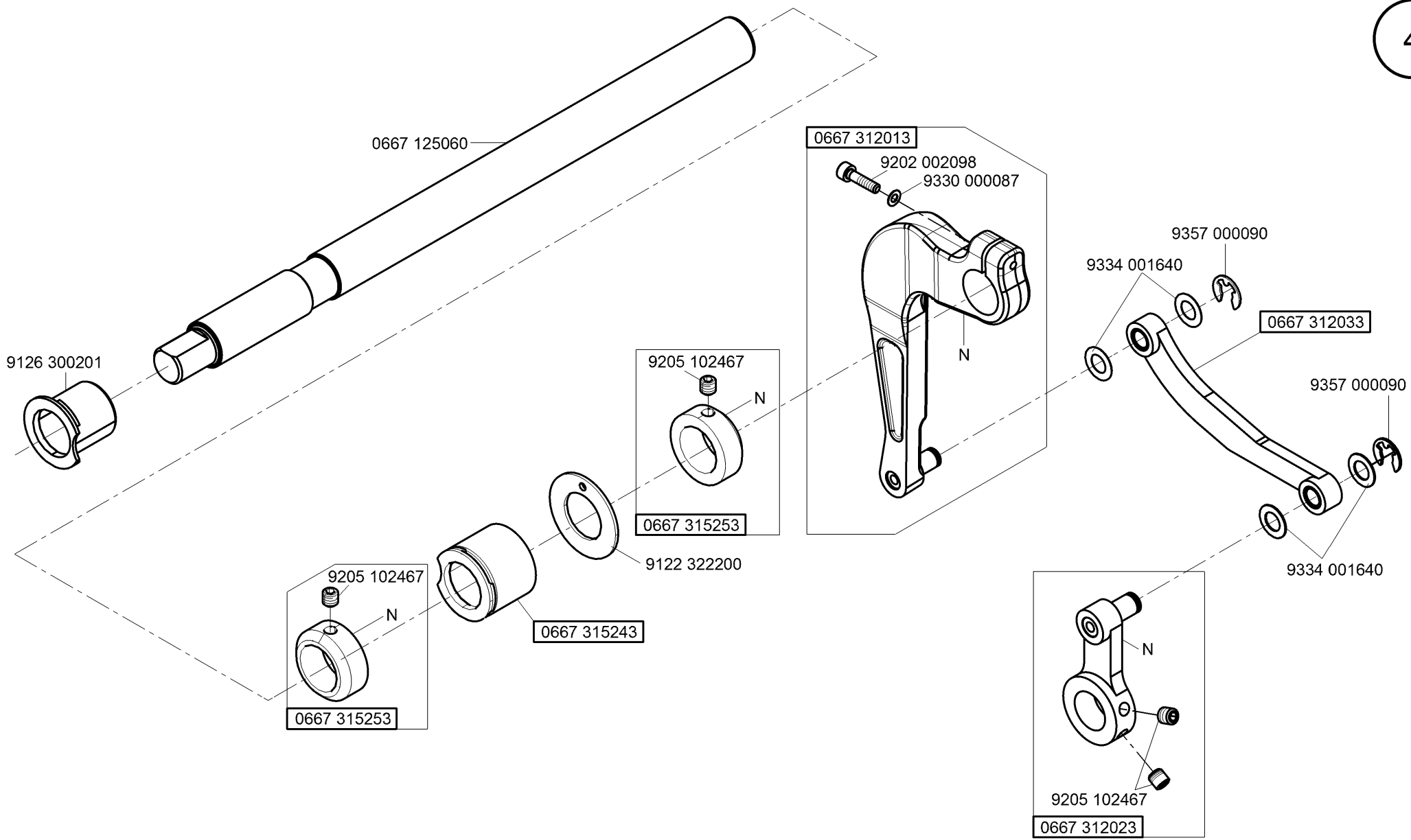
N - nicht als Einzelteil lieferbar
not available as separate part



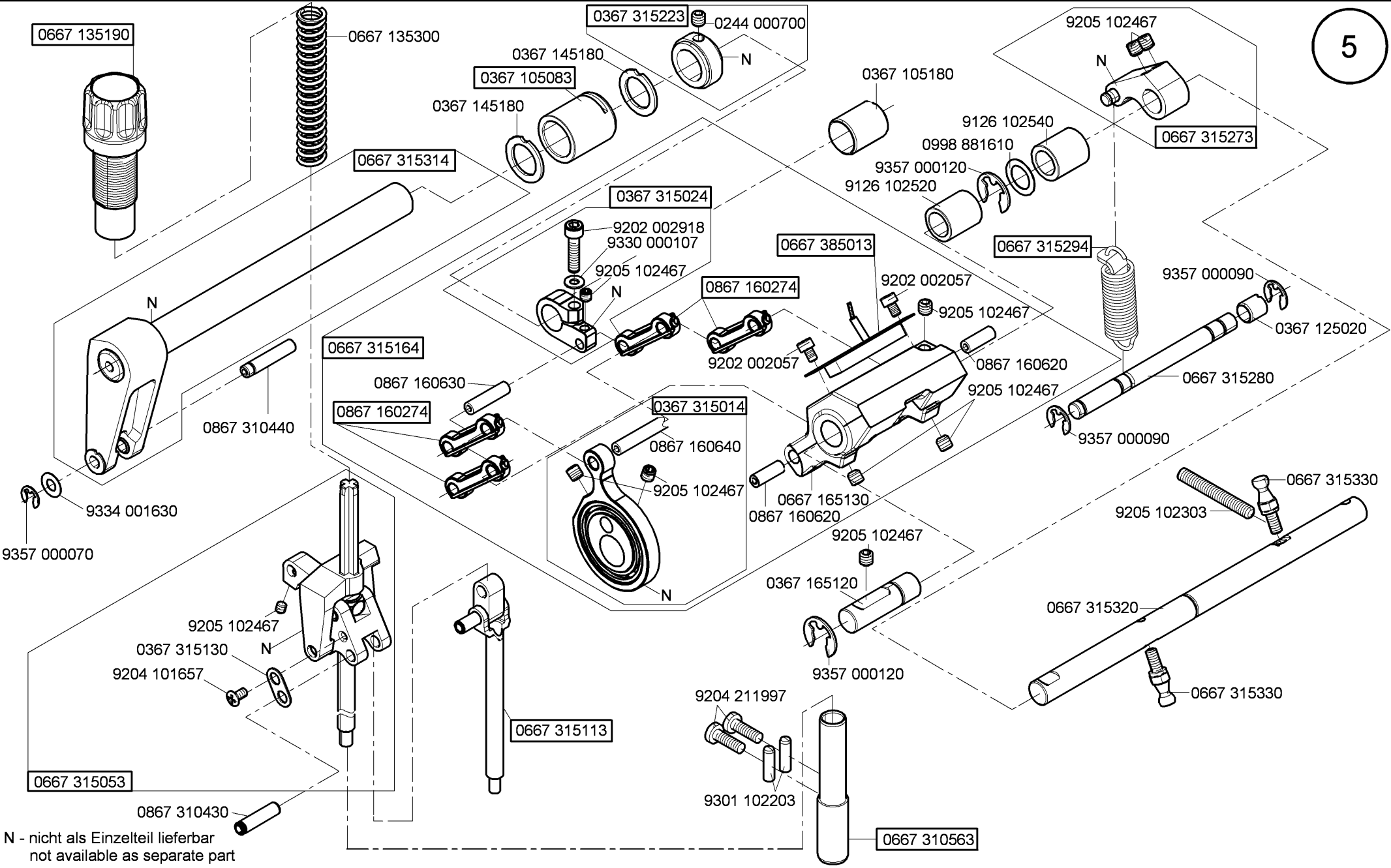
N - nicht als Einzelteil lieferbar
not available as separate part



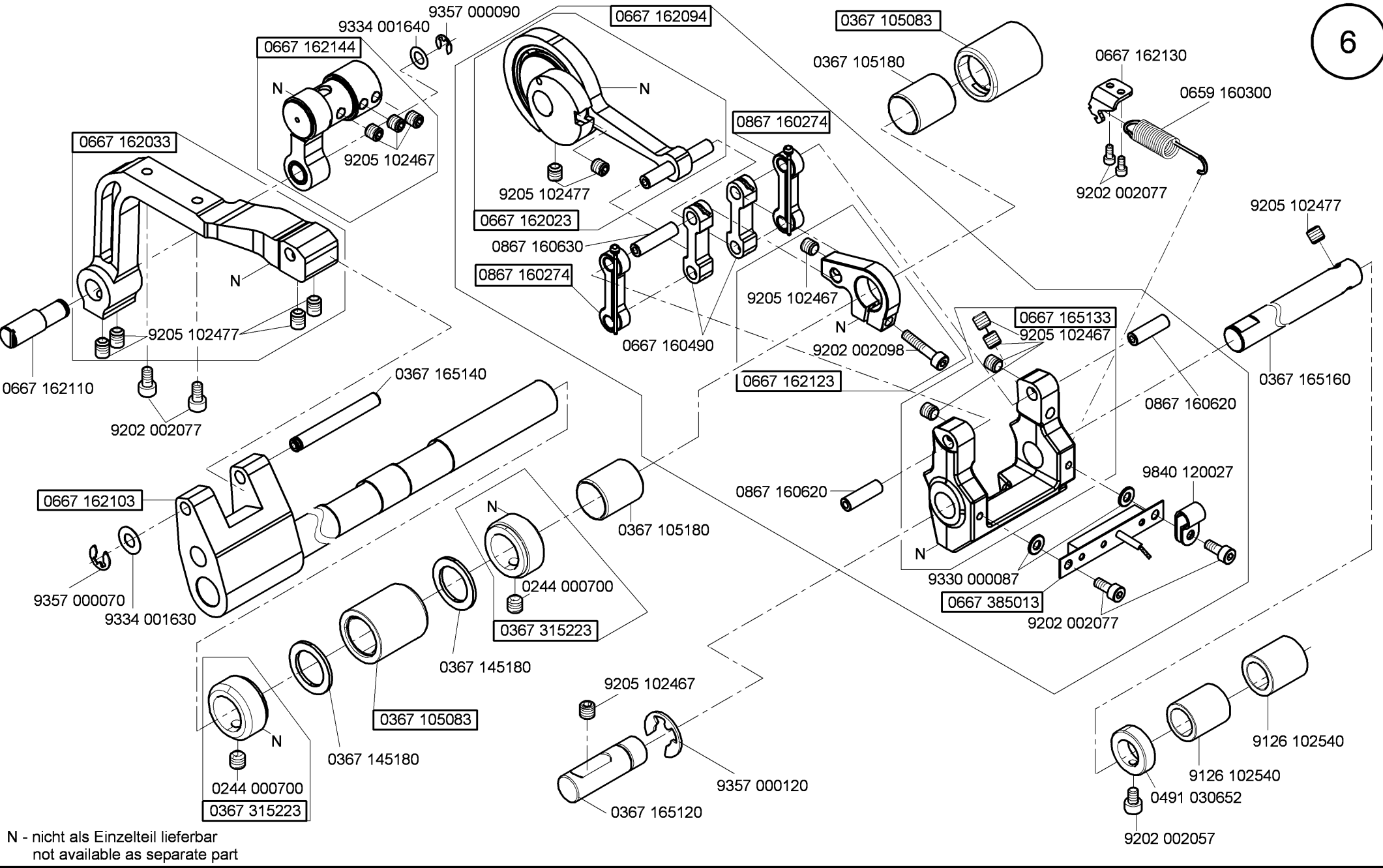
N - nicht als Einzelteil lieferbar
not available as separate part

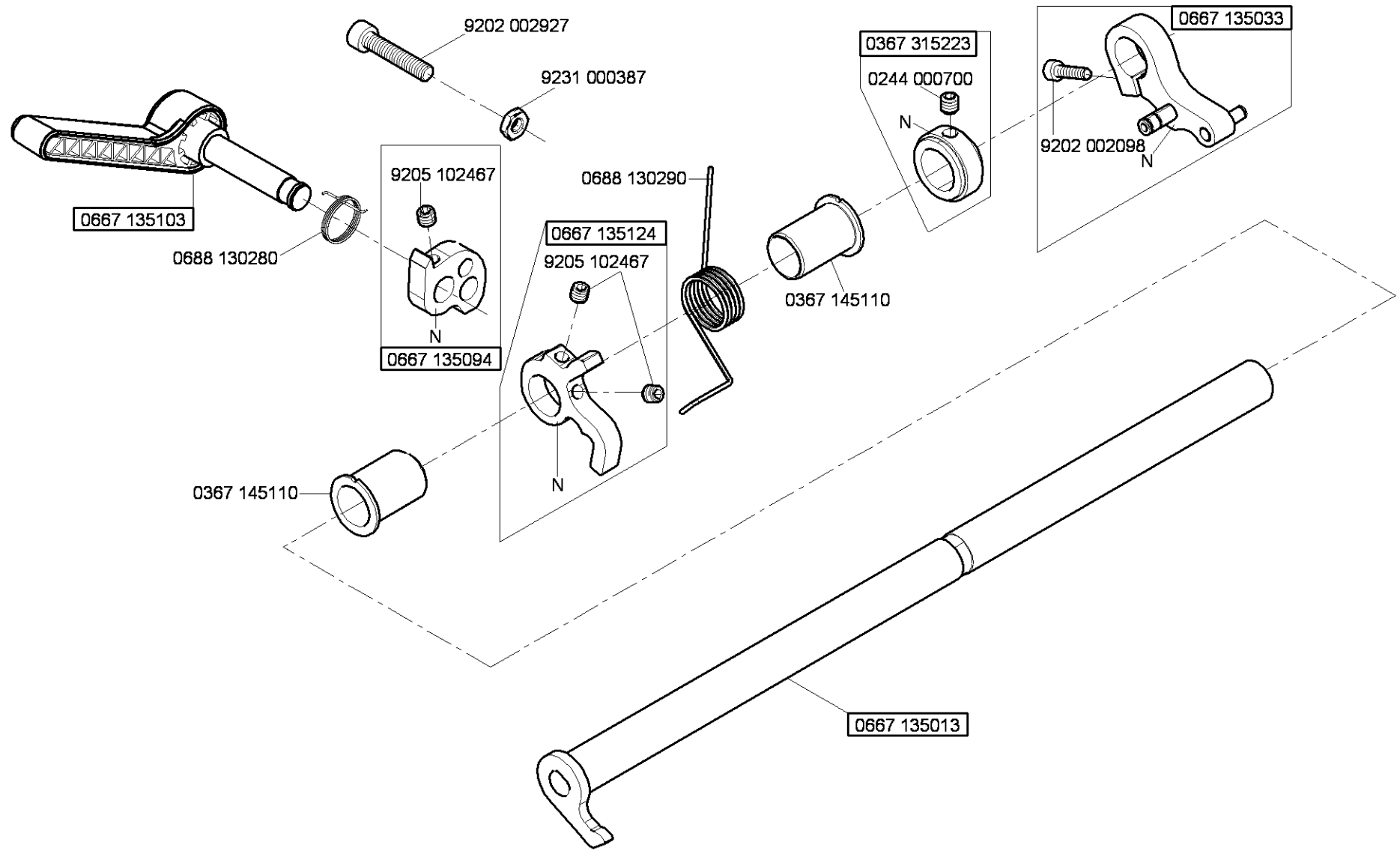


N - nicht als Einzelteil lieferbar
not available as separate part

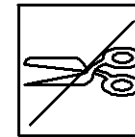


N - nicht als Einzelteil lieferbar
not available as separate part



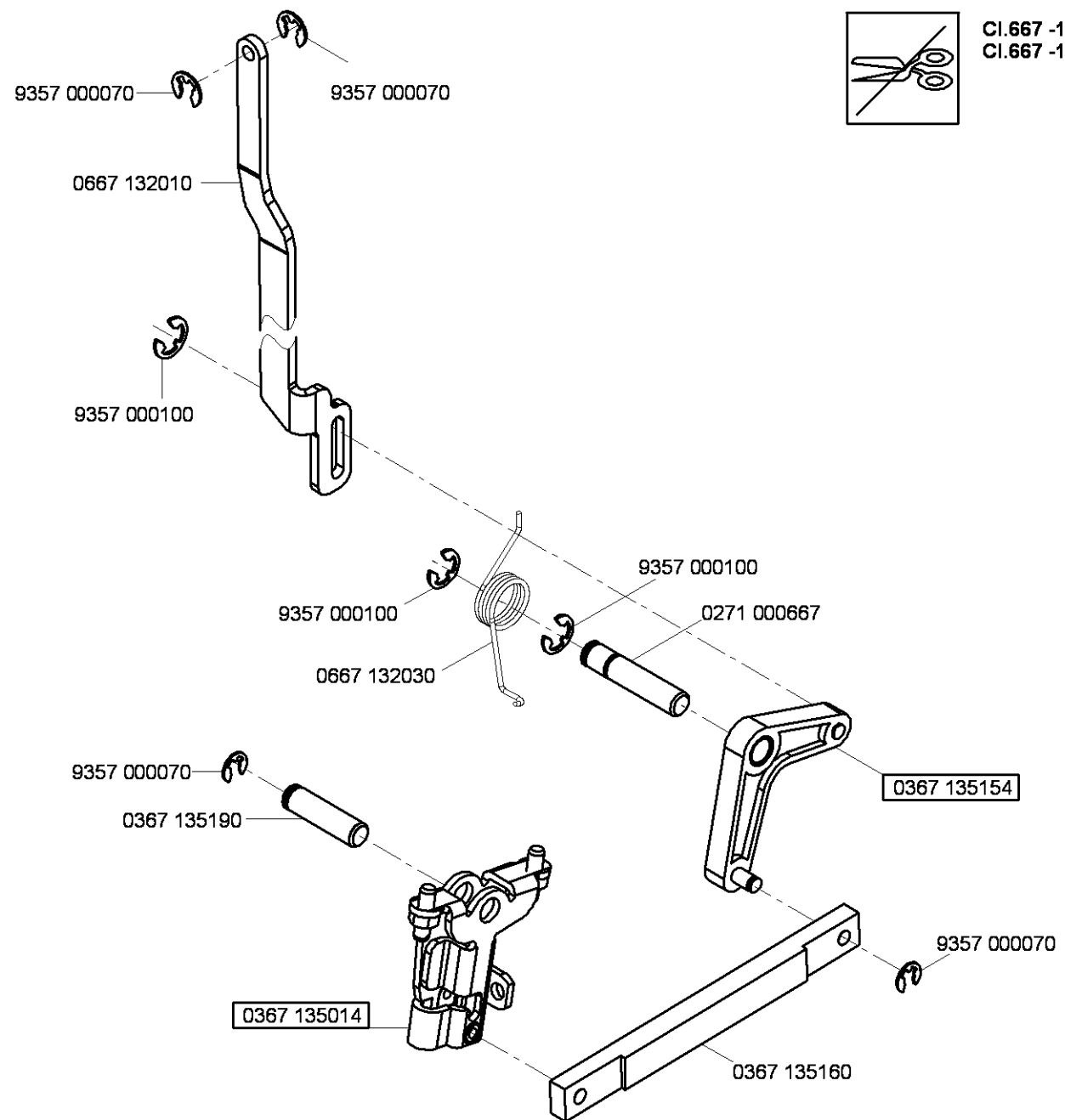


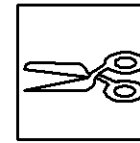
N - nicht als Einzelteil lieferbar
not available as separate part



CI.667 -180010
CI.667 -180030

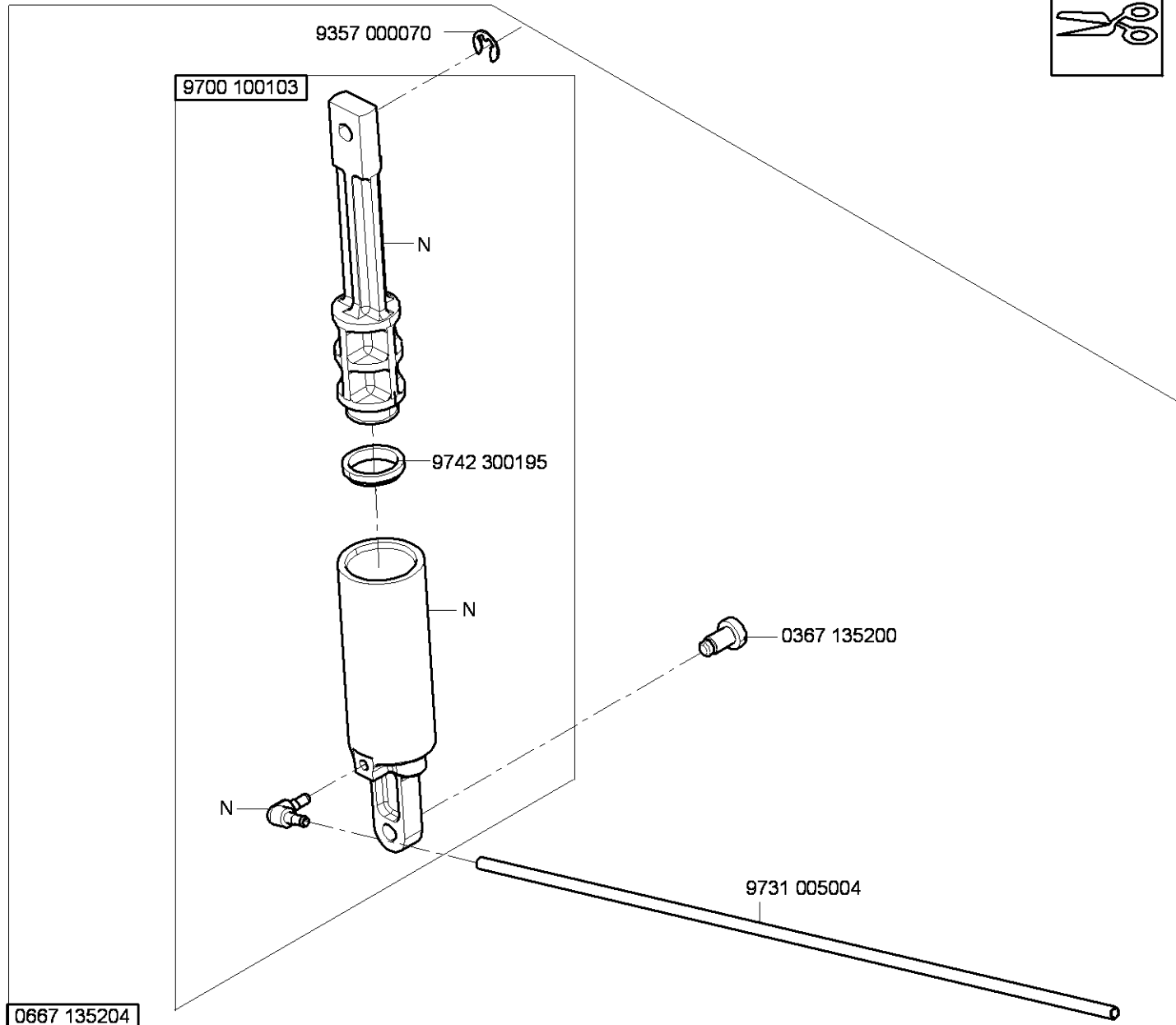
8





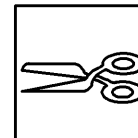
CI.667 -180112
CI.667 -180312
CI.667 -180132
CI.667 -180332

9



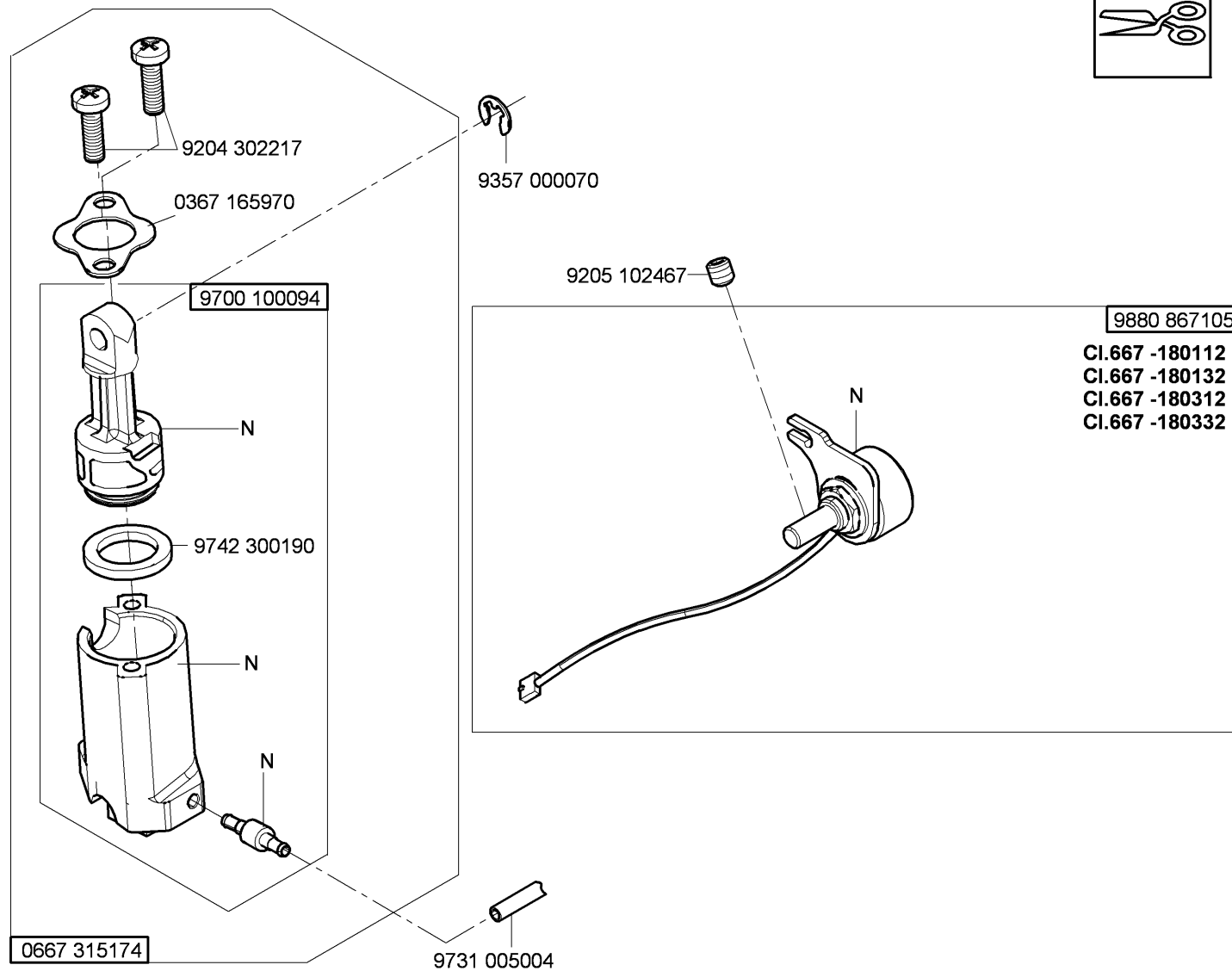
N - nicht als Einzelteil lieferbar
not available as separate part

0667 135204

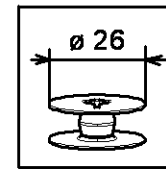


CI.667 -180312
CI.667 -180332

10

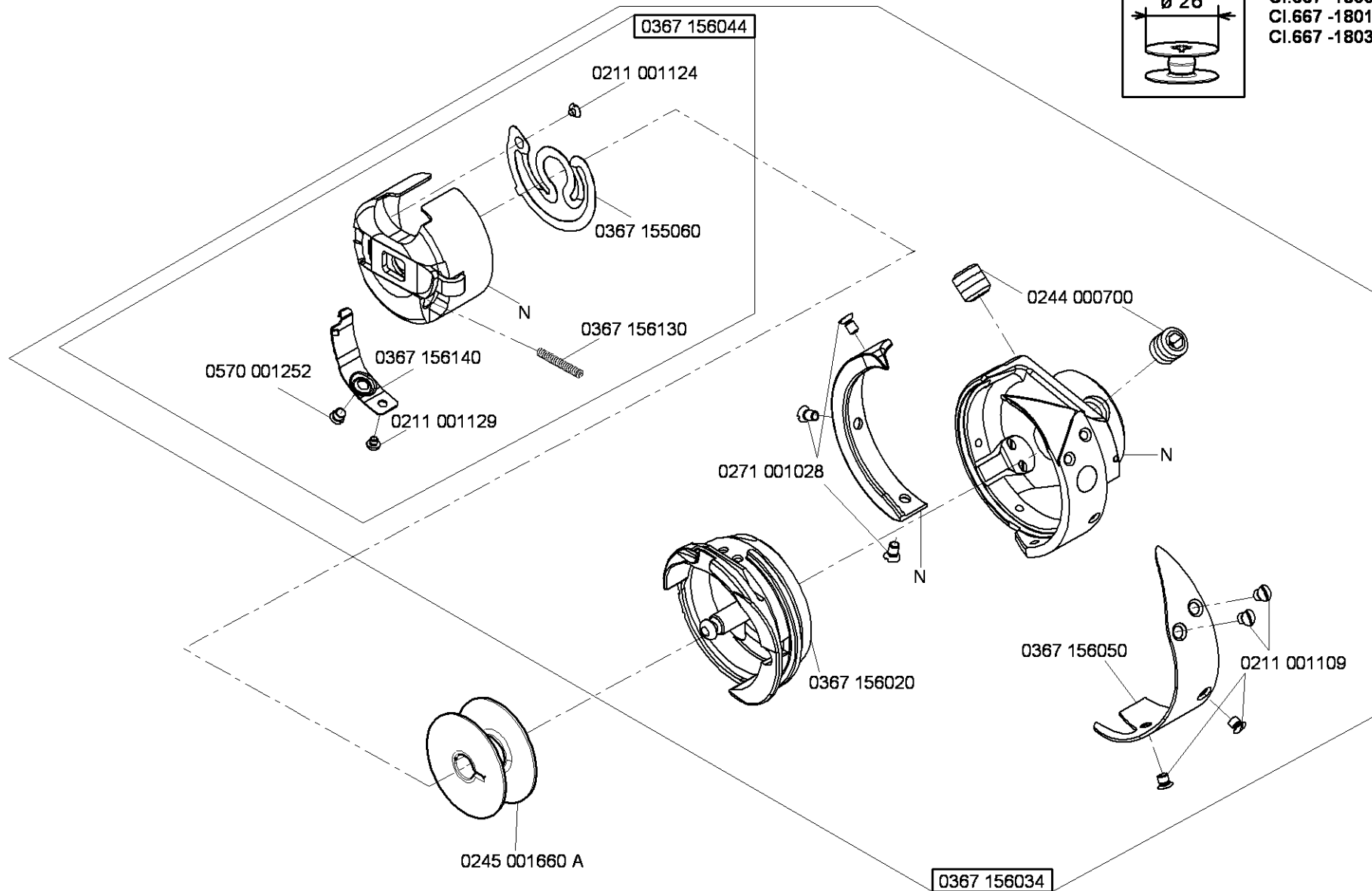


N - nicht als Einzelteil lieferbar
not available as separate part

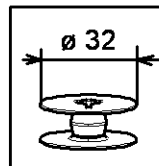


CI.667 -180010
CI.667 -180112
CI.667 -180312

11



N - nicht als Einzelteil lieferbar
not available as separate part



CI.667 -180030
CI.667 -180132
CI.667 -180332

12

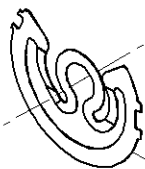
0667 152044

0667 152080

0570 001252

0211 001129

0367 156130



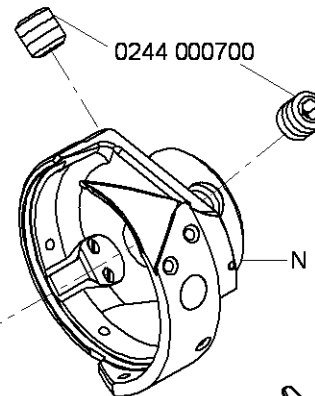
0667 152060

N

0244 000700

0271 001028

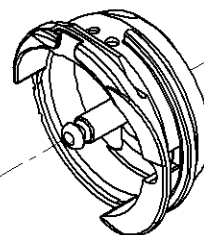
N



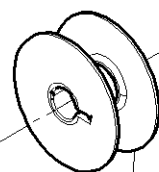
N

0667 152090

0211 001109



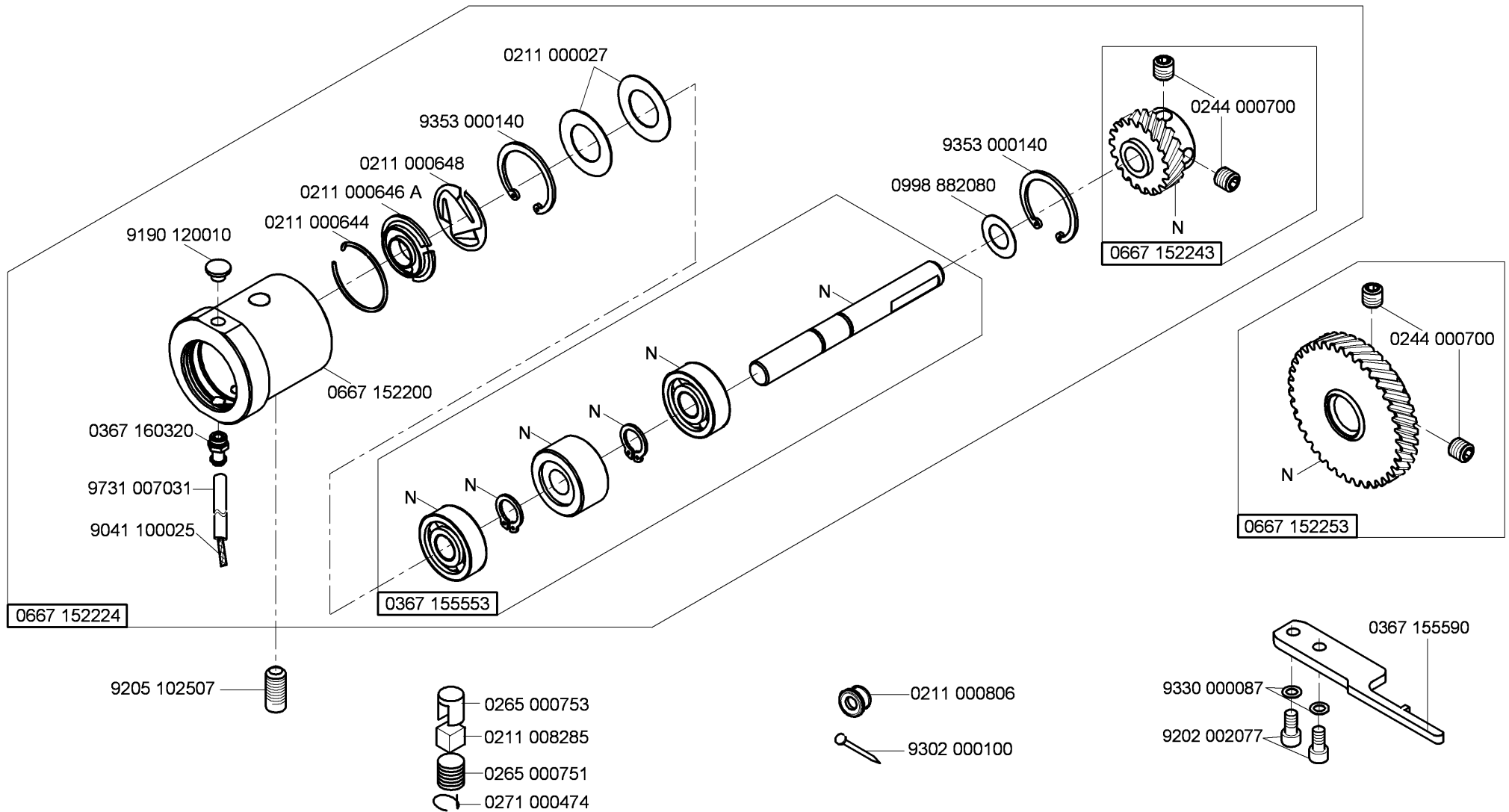
0667 152020



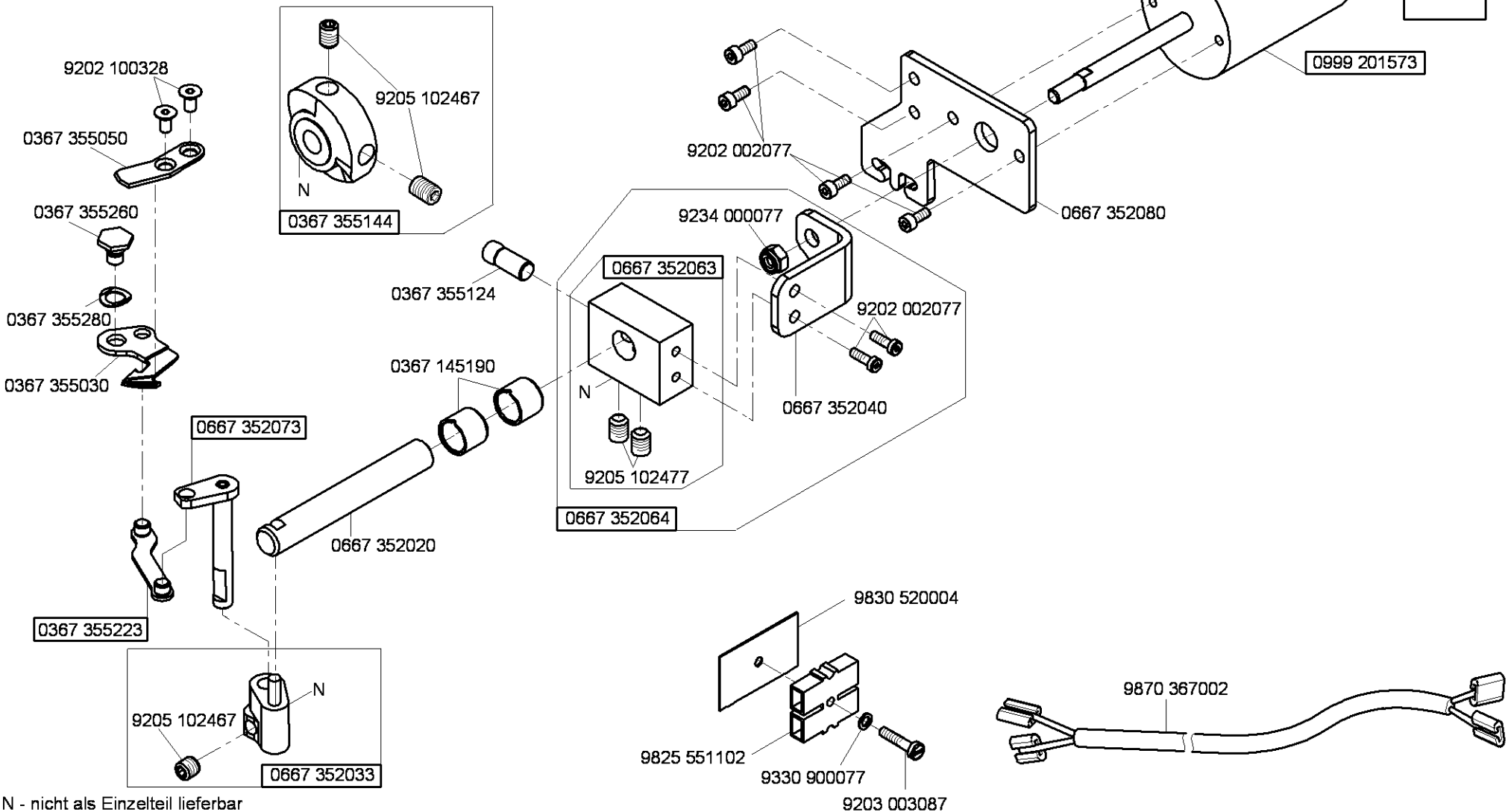
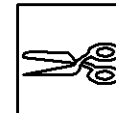
0667 150830

0667 152014

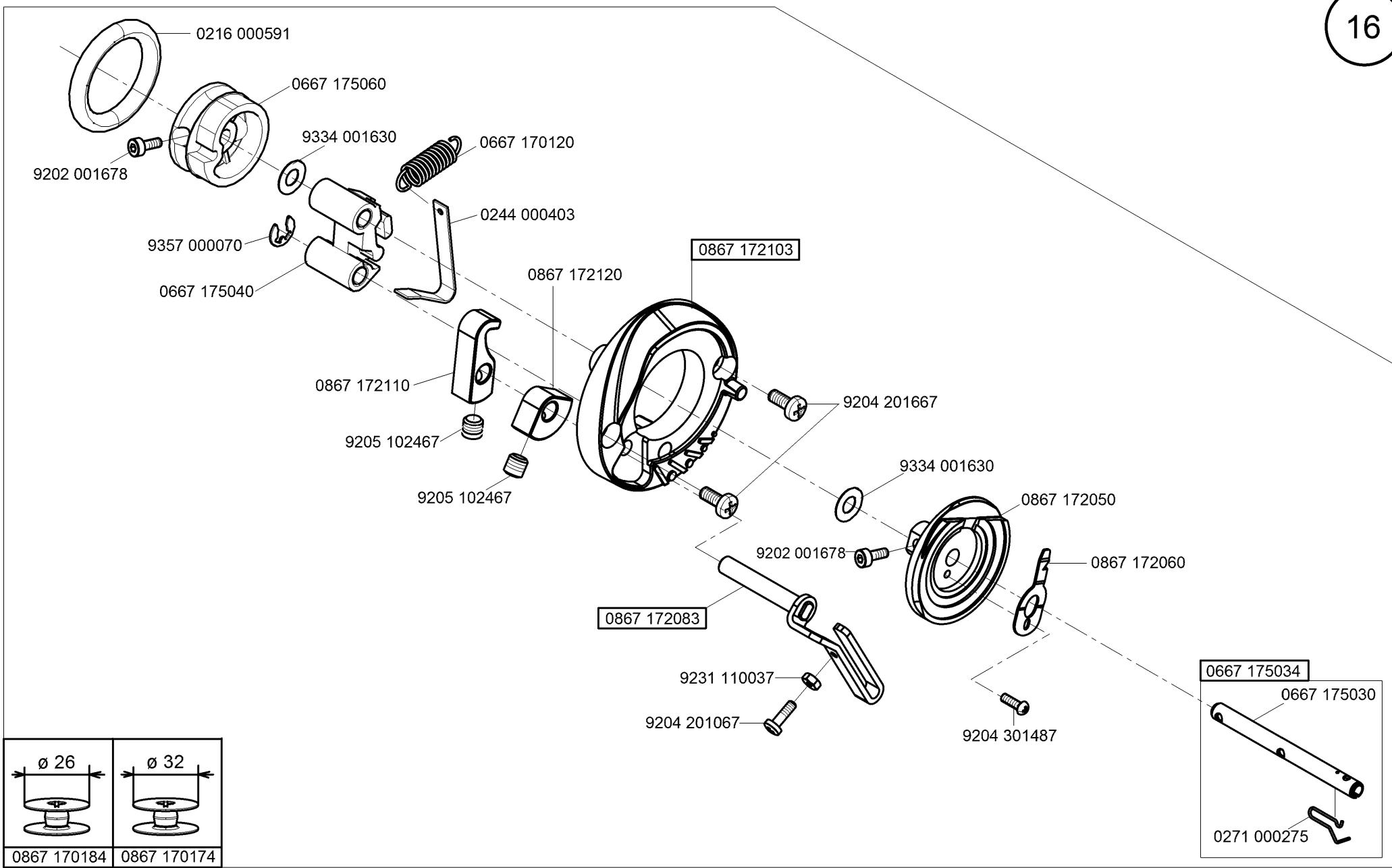
N - nicht als Einzelteil lieferbar
not available as separate part

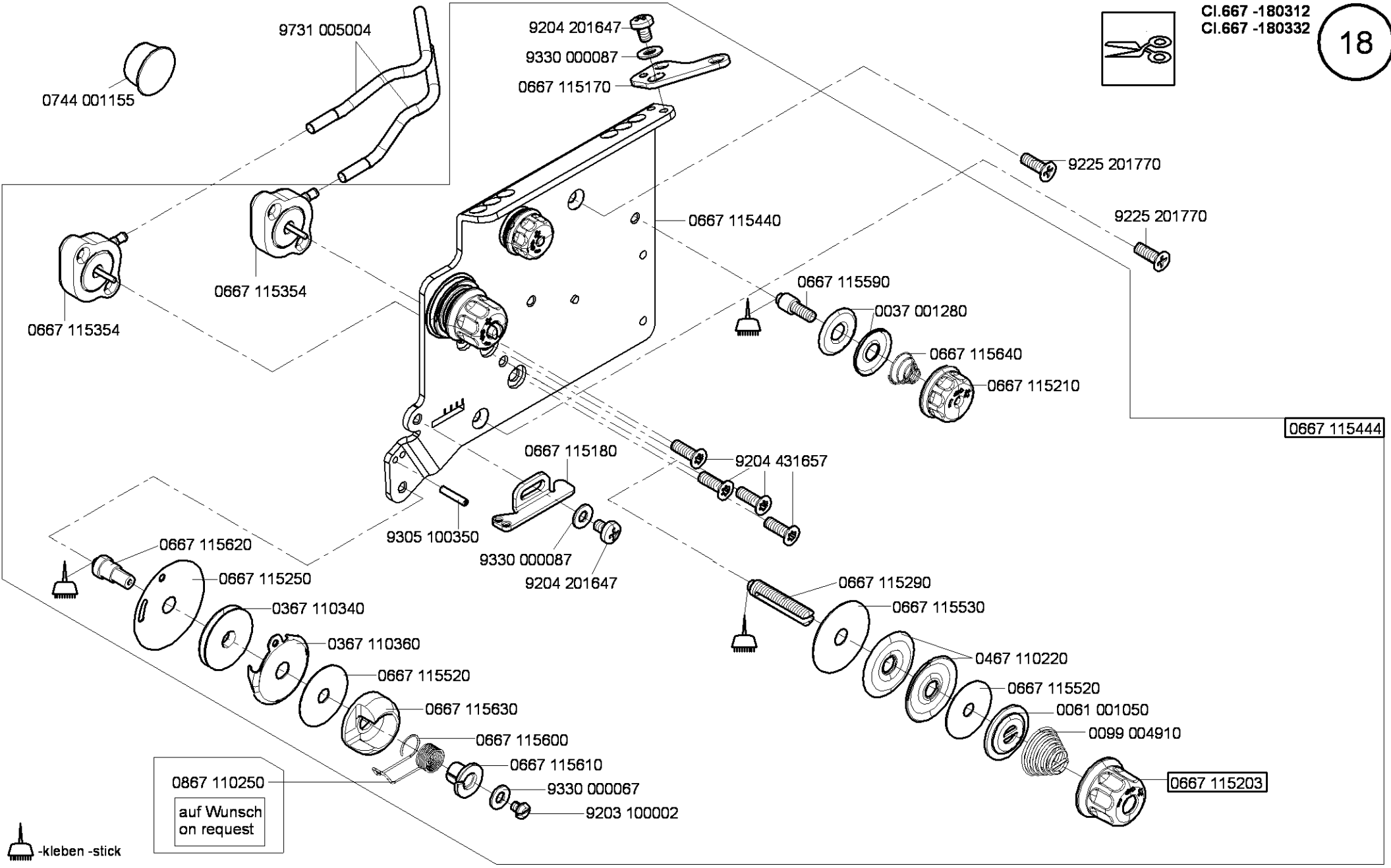
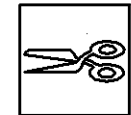


N- nicht als Einzelteil lieferbar
 not available as separate part

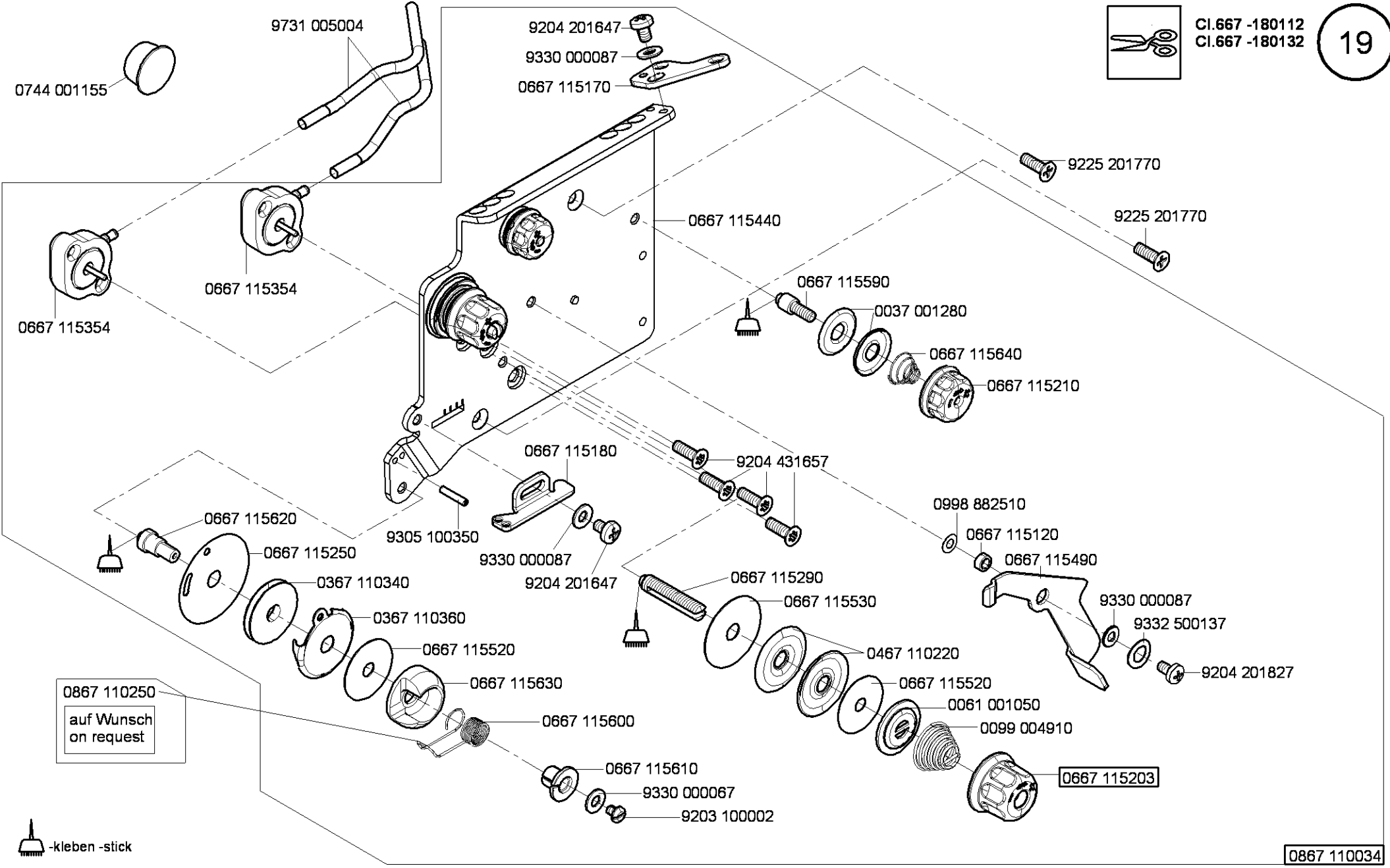
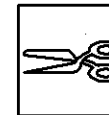


N - nicht als Einzelteil lieferbar
 not available as separate part



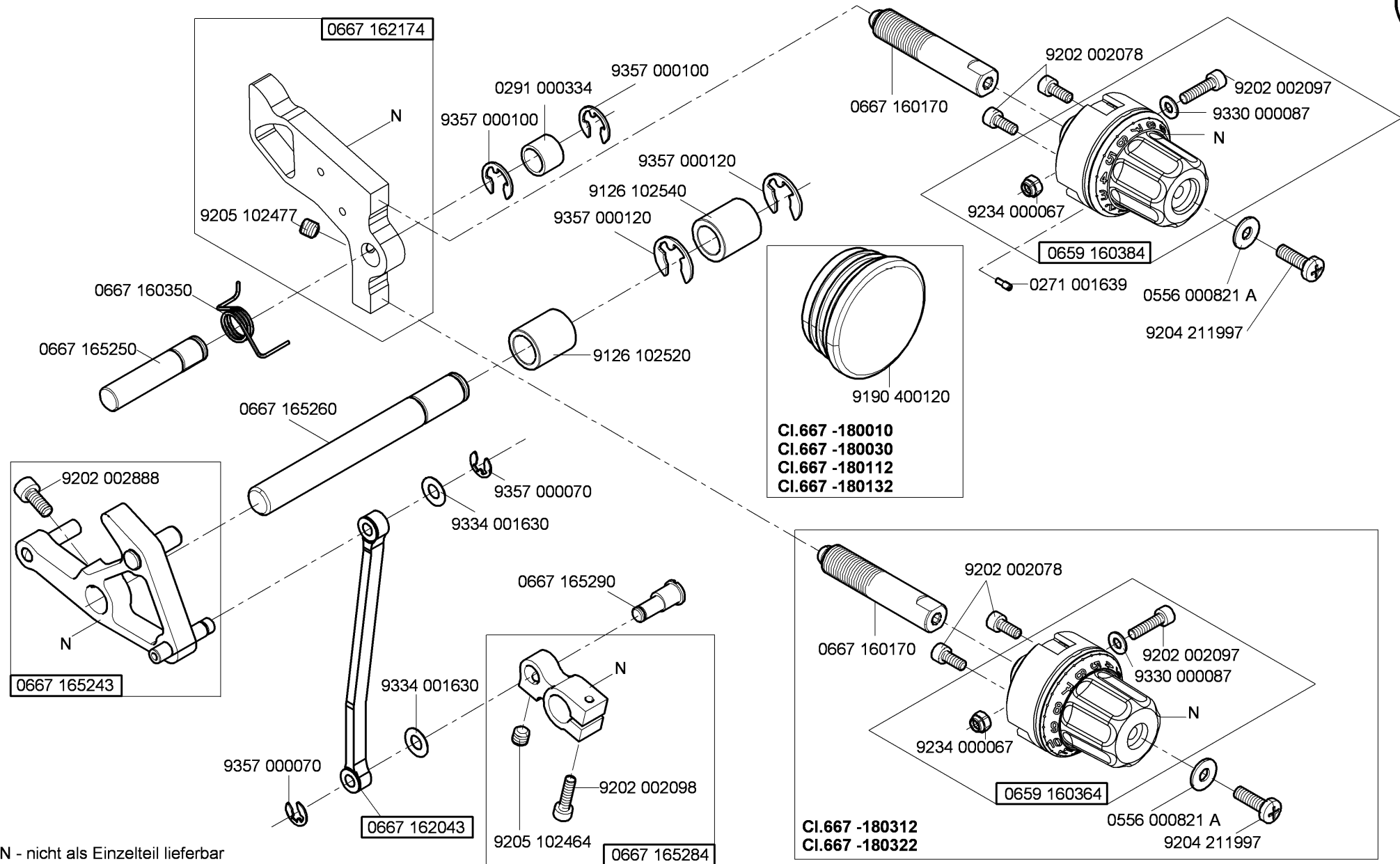


-kleben -stick



-kleben -stick

0867 110034

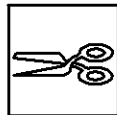
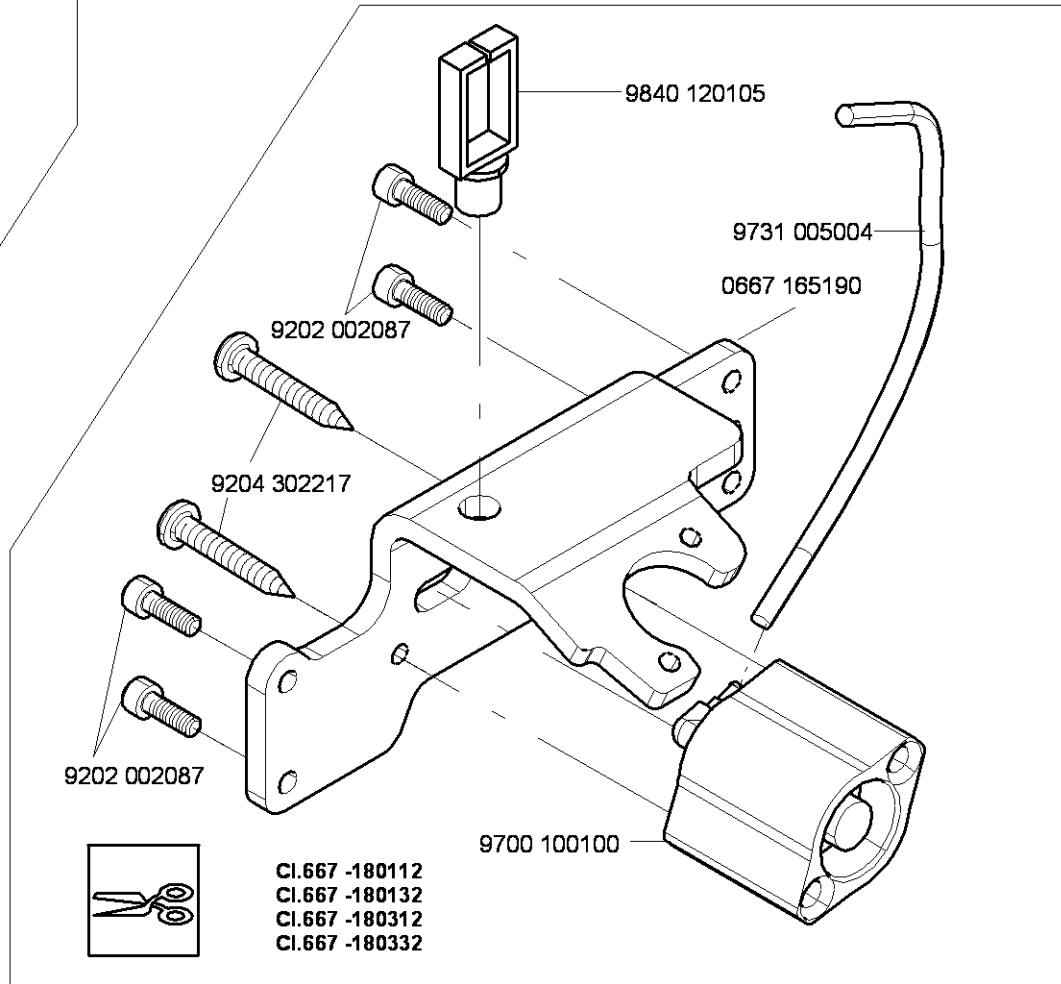
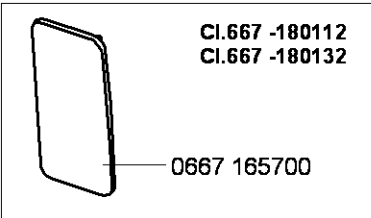
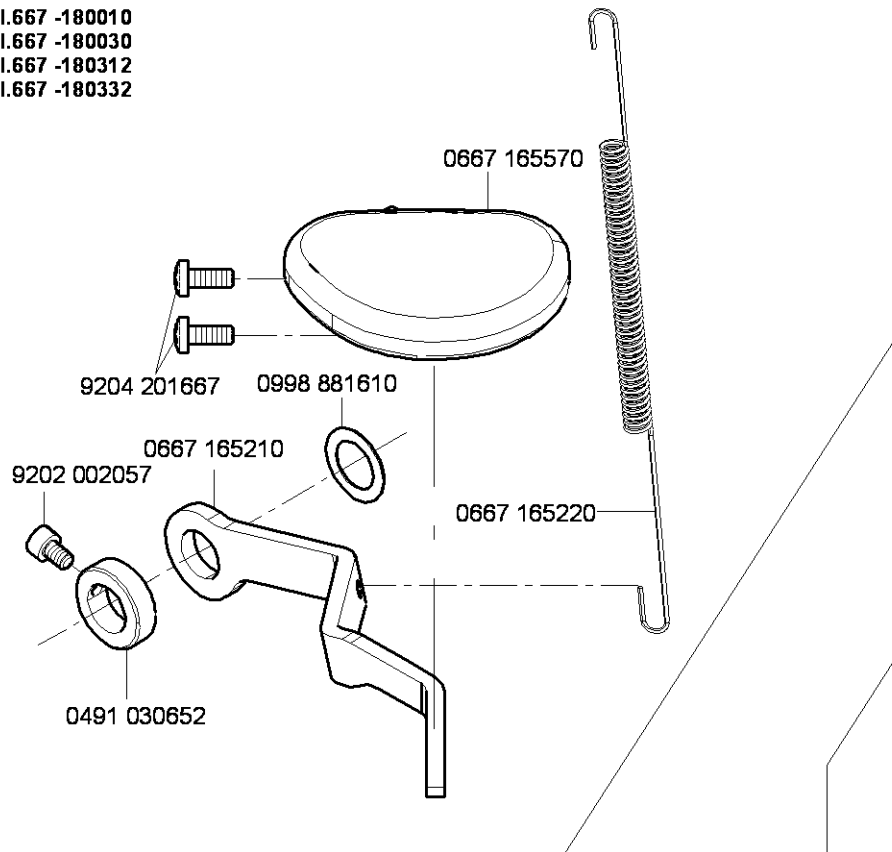


CI.667 -180010
 CI.667 -180030
 CI.667 -180112
 CI.667 -180132

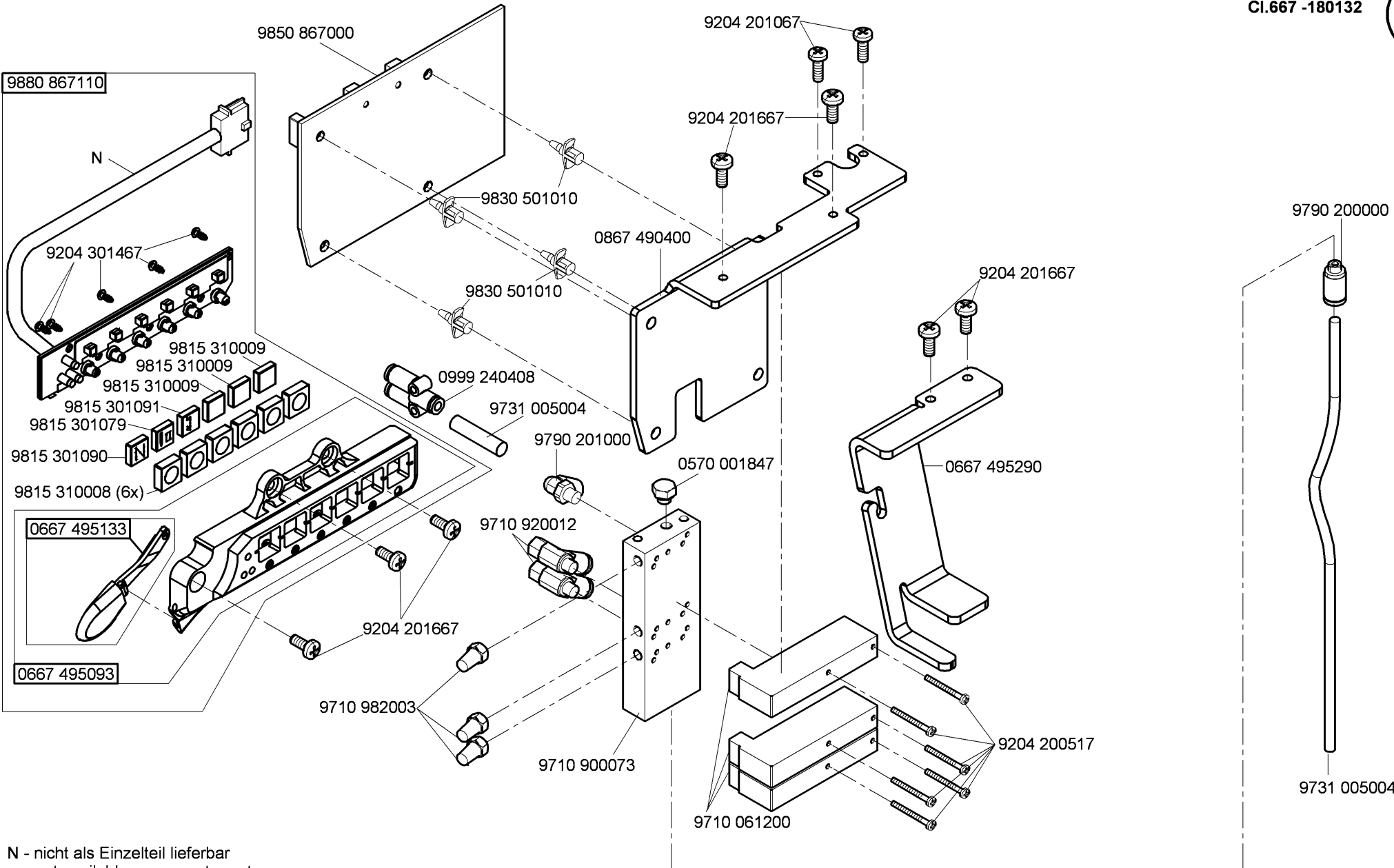
CI.667 -180312
 CI.667 -180322

N - nicht als Einzelteil lieferbar
 not available as separate part

CI.667 -180010
CI.667 -180030
CI.667 -180312
CI.667 -180332

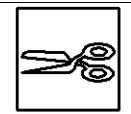


CI.667 -180112
CI.667 -180132
CI.667 -180312
CI.667 -180332

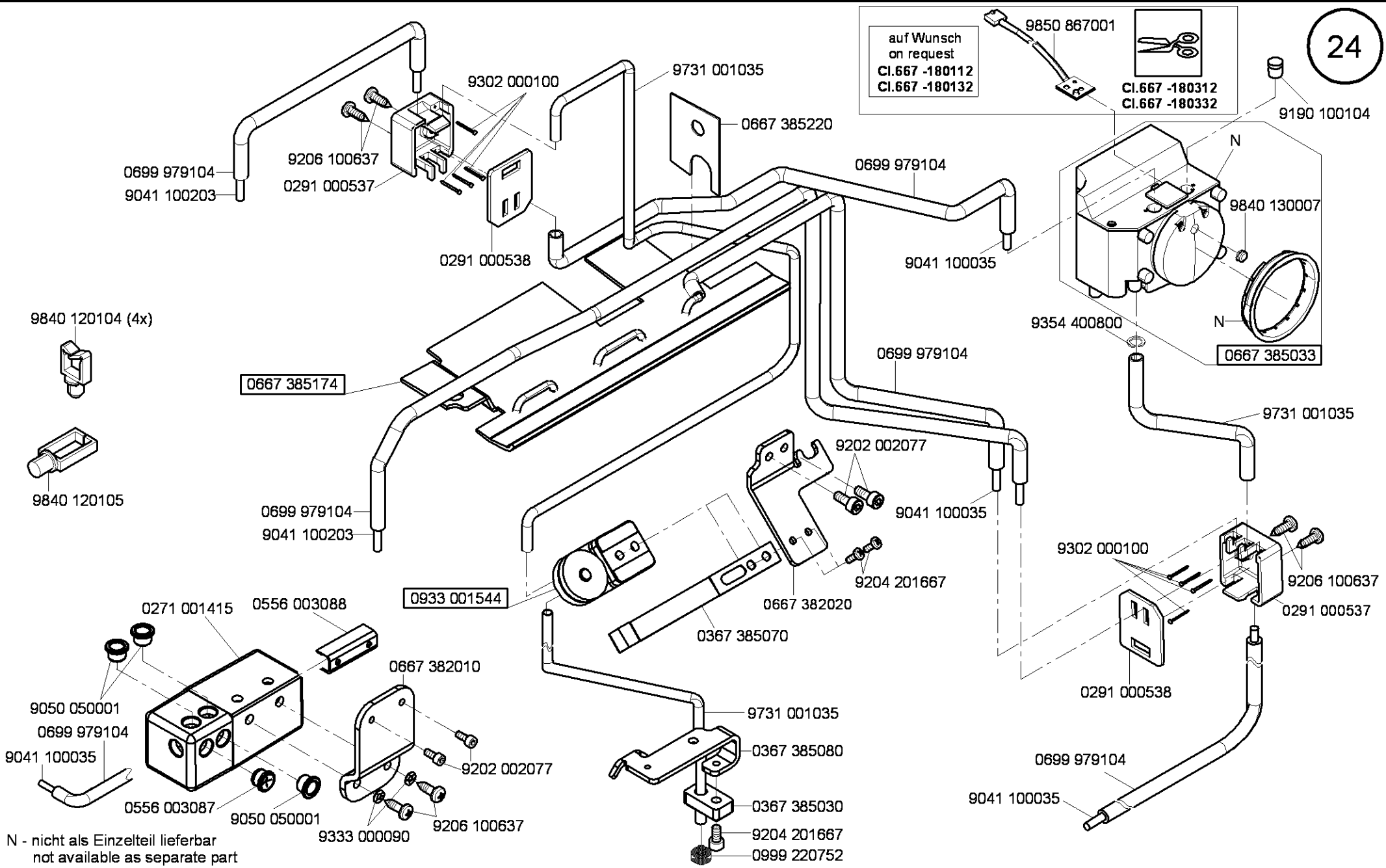


N - nicht als Einzelteil lieferbar
not available as separate part

auf Wunsch
on request
CI.667 -180112
CI.667 -180132



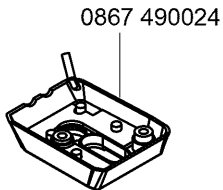
CI.667 -180312
CI.667 -180332



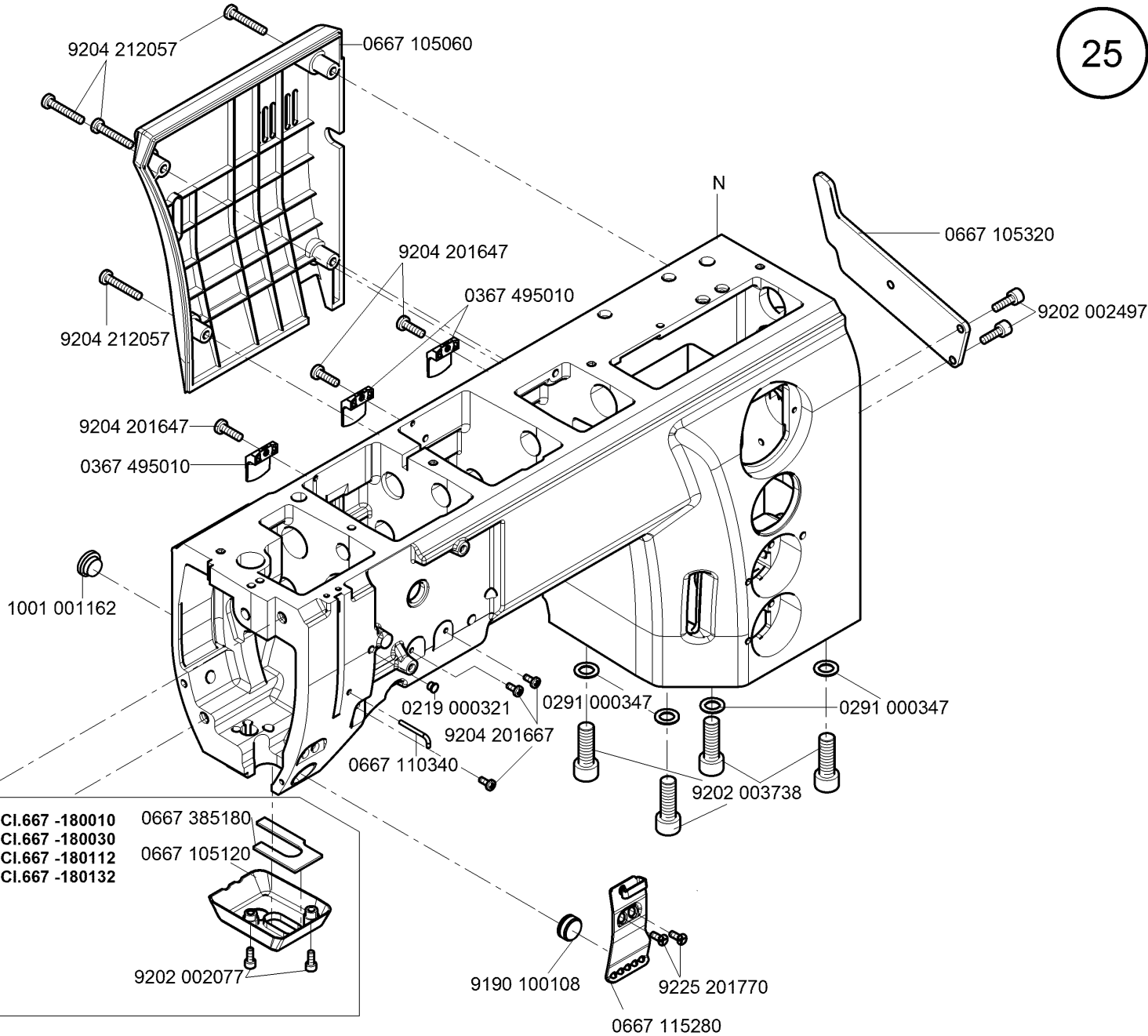
N - nicht als Einzelteil lieferbar
not available as separate part

9880 867102

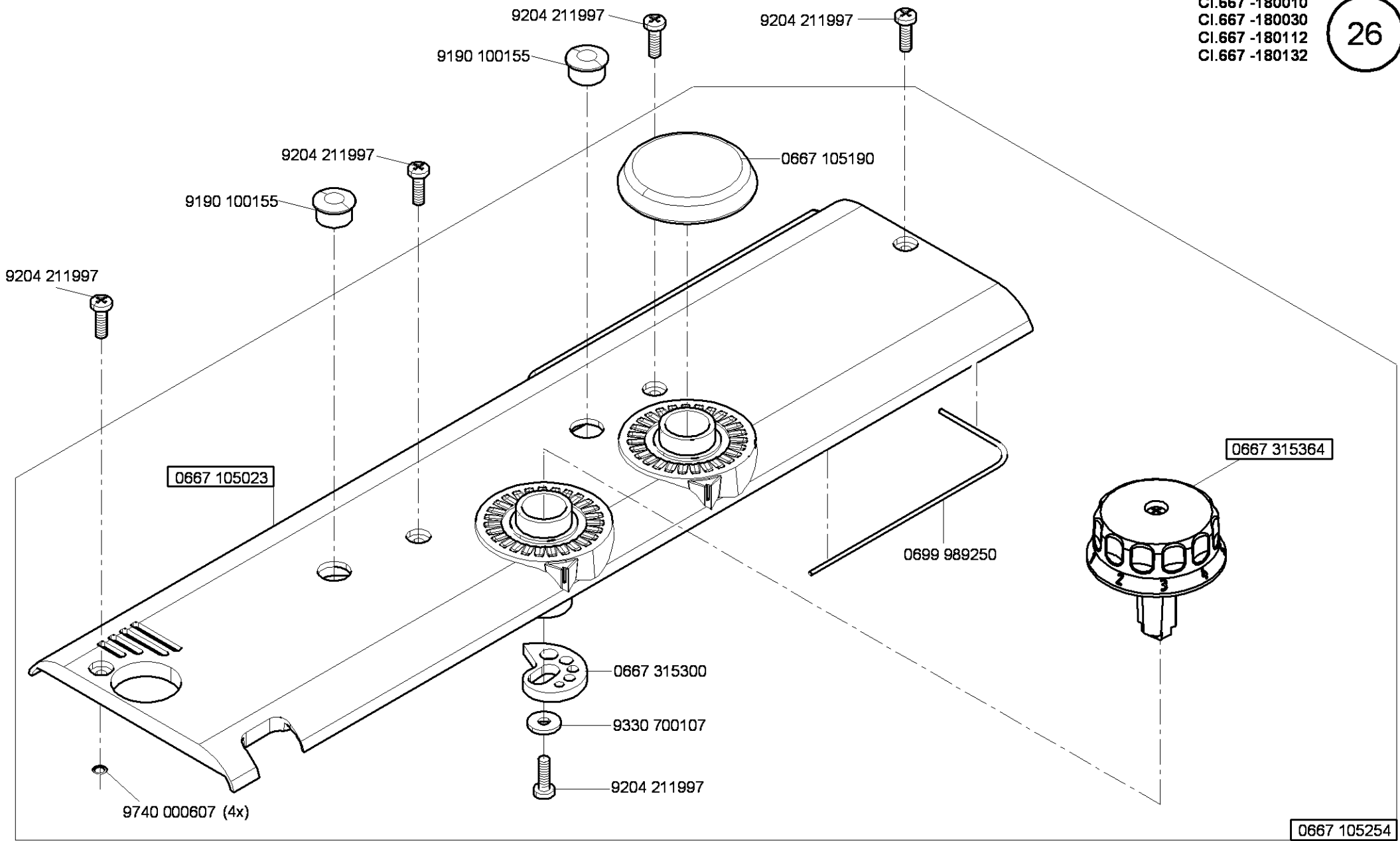
CI.667 -180312
CI.667 -180332



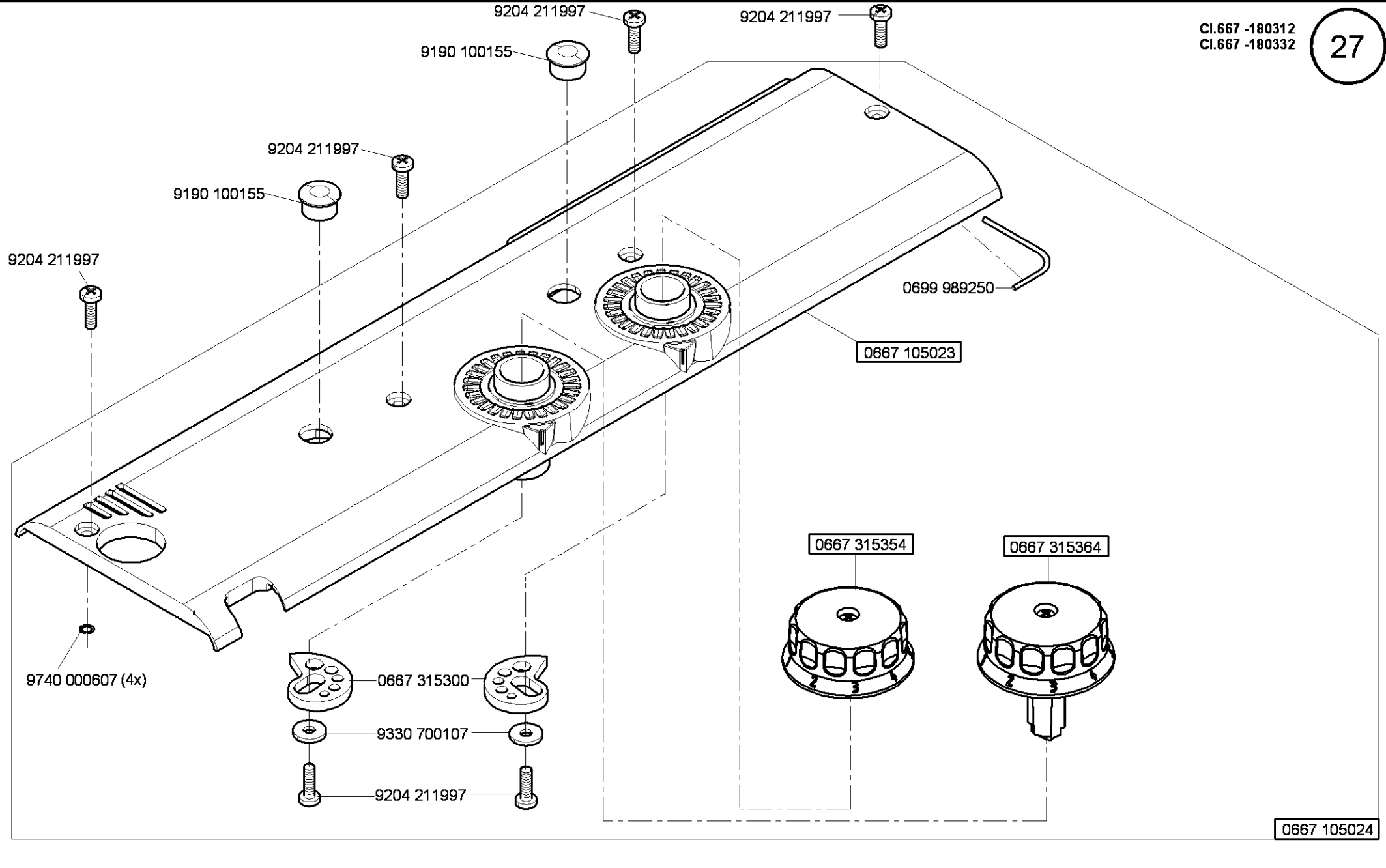
- 0867 490024
- 9840 120003 (2x)
- 9840 123003 (2x)
- 9840 121001 (5x)
- 9840 120026 (2x)
- 9202 002077 (3x)
- 9207 170437 (2x)



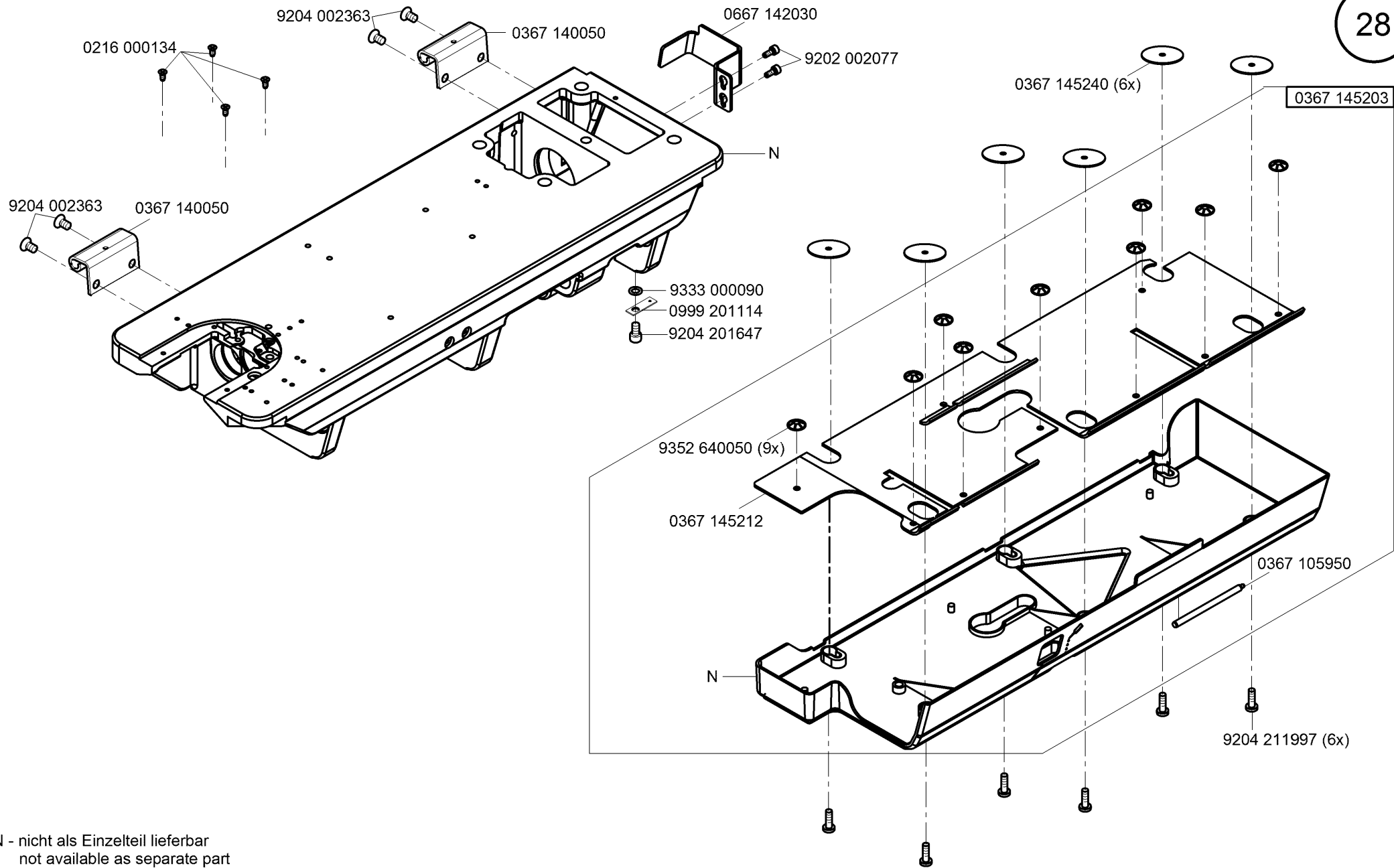
N - nicht als Einzelteil lieferbar
not available as separate part



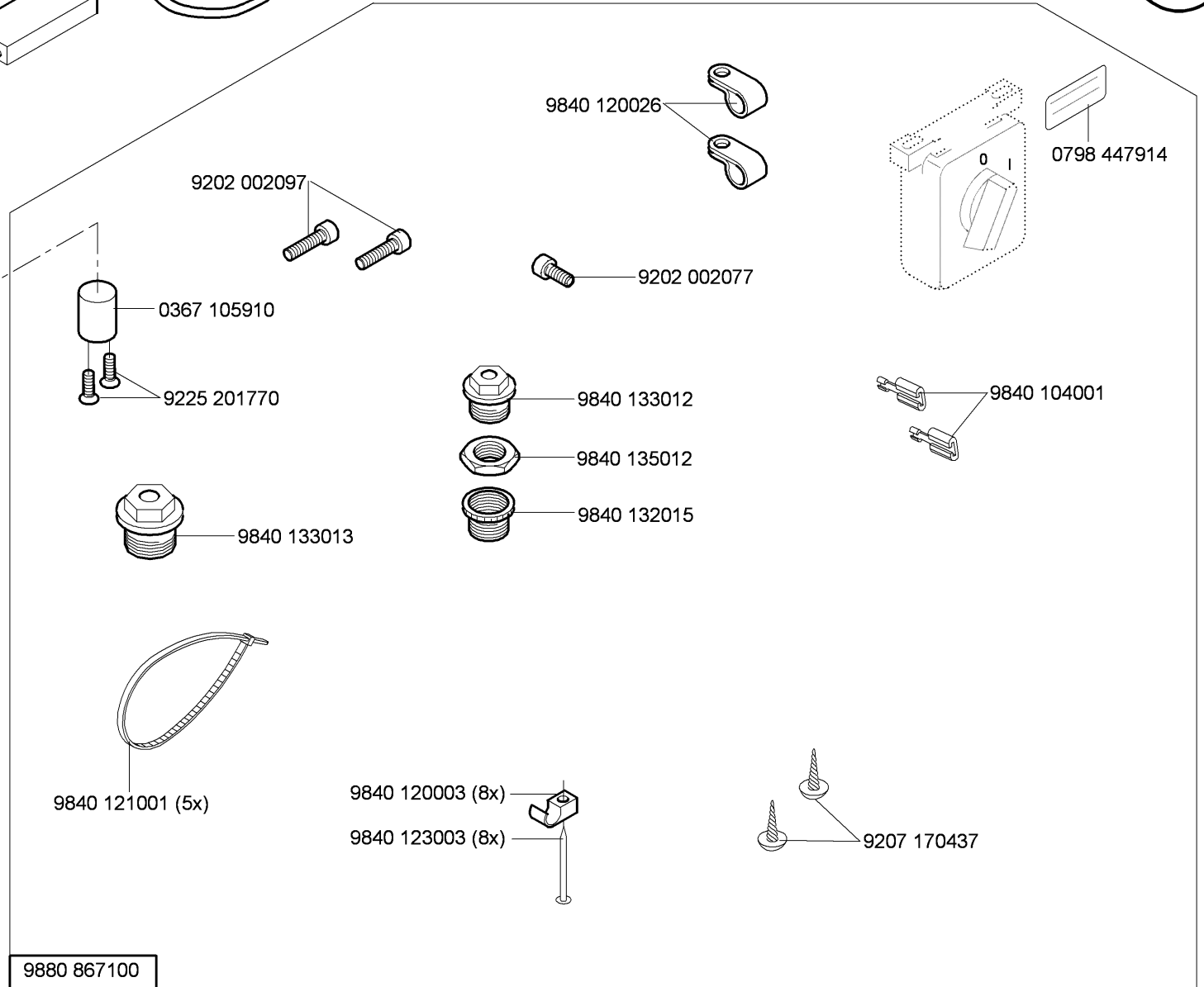
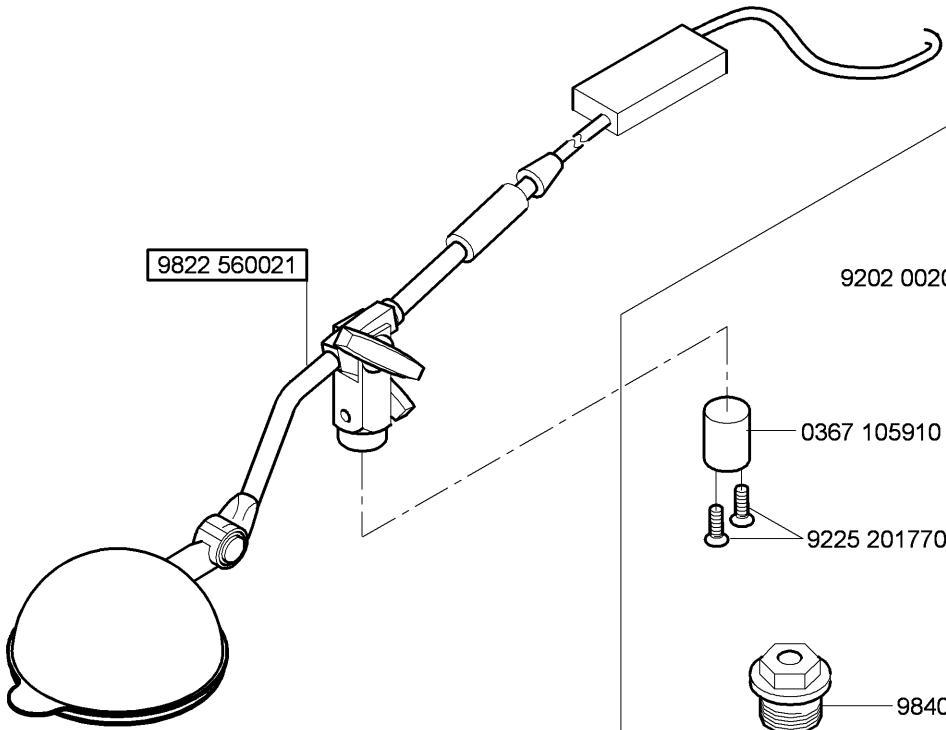
0667 105254

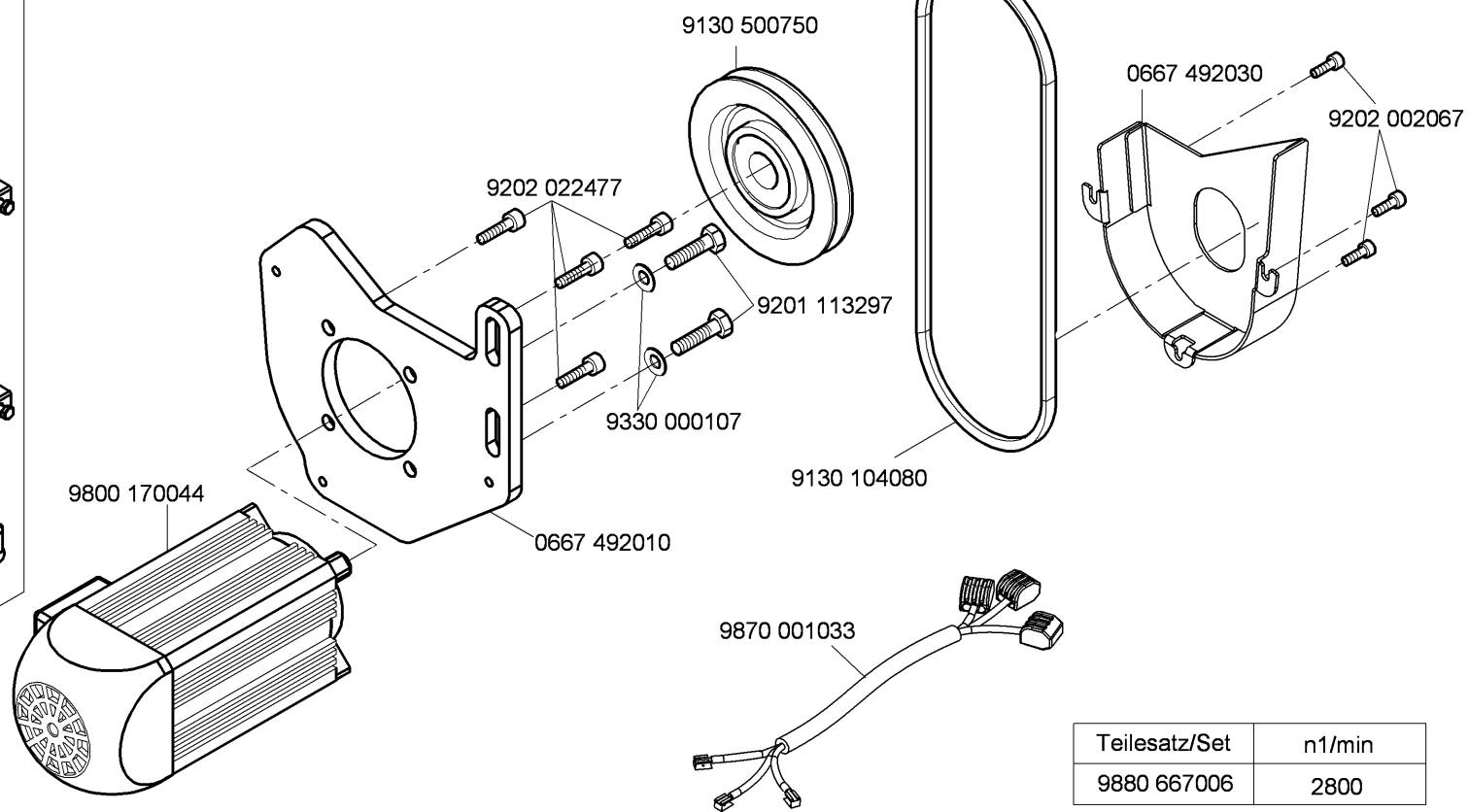
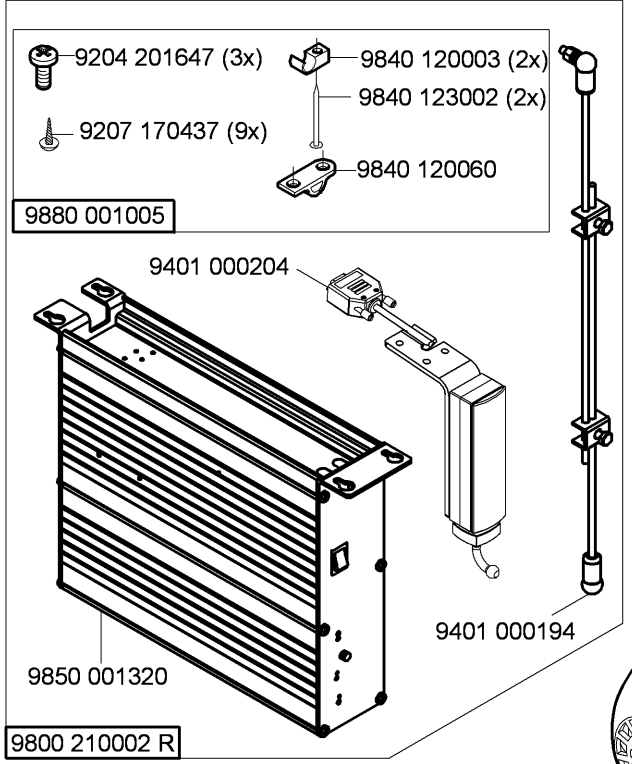
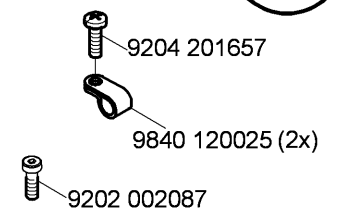
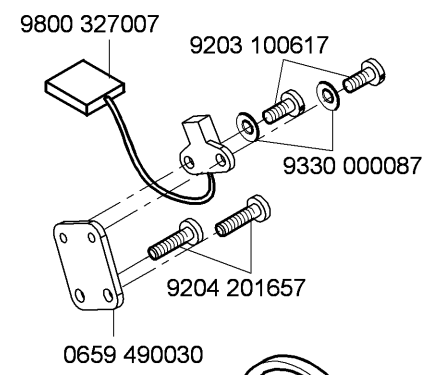
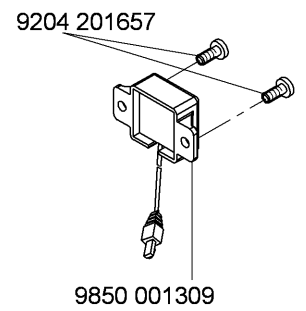
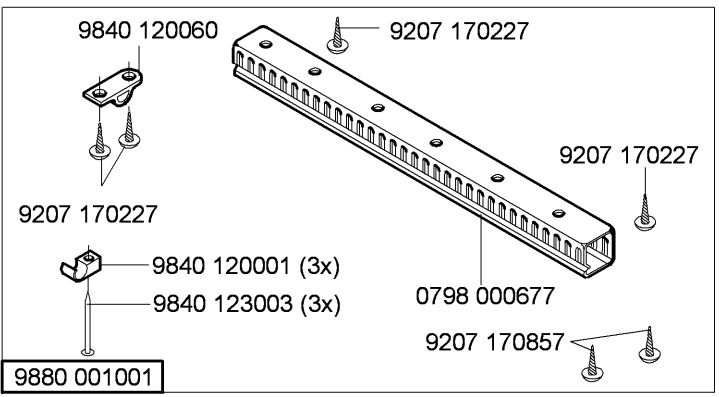


0667 105024



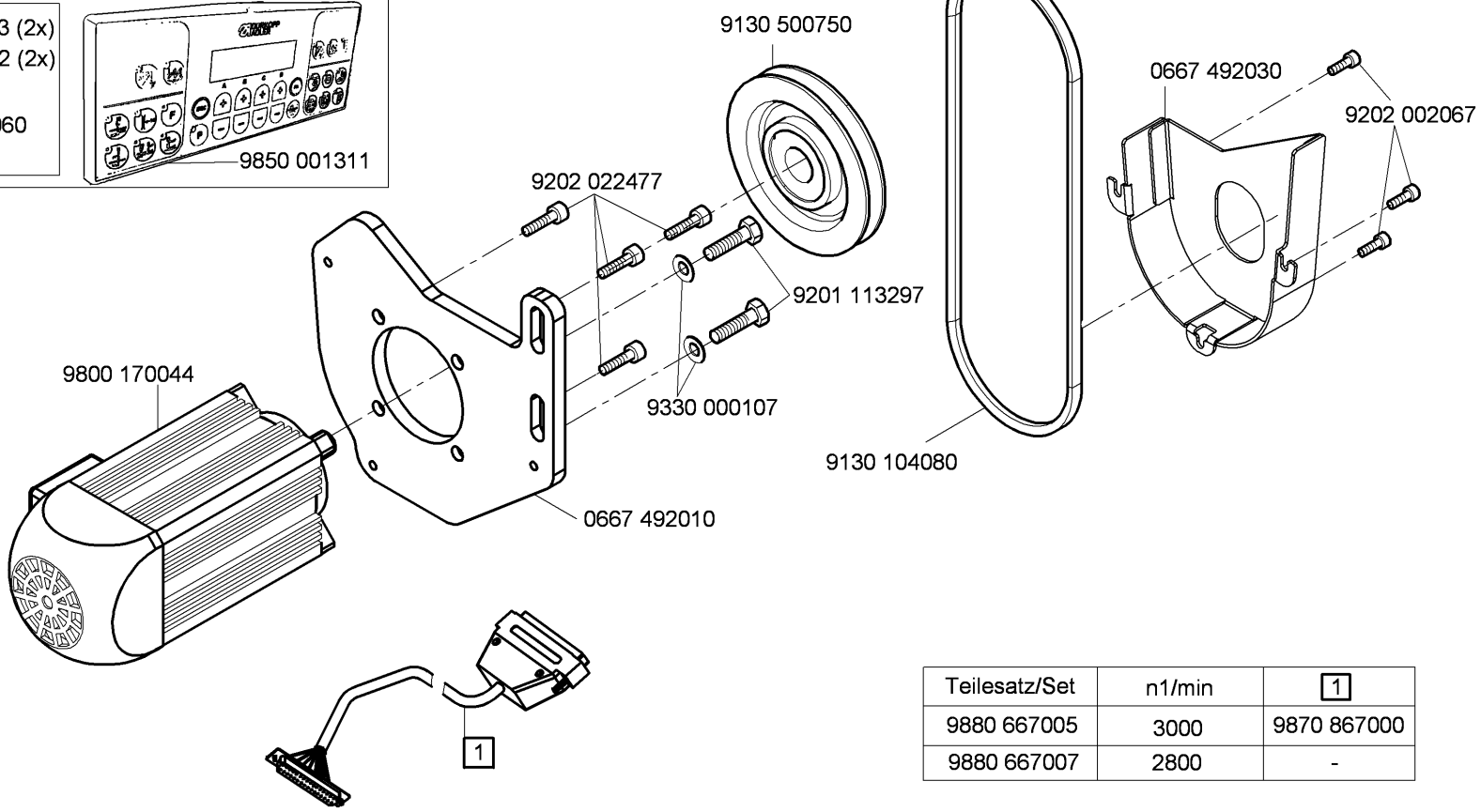
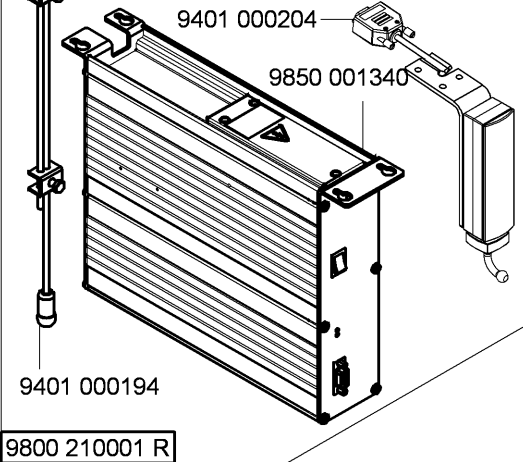
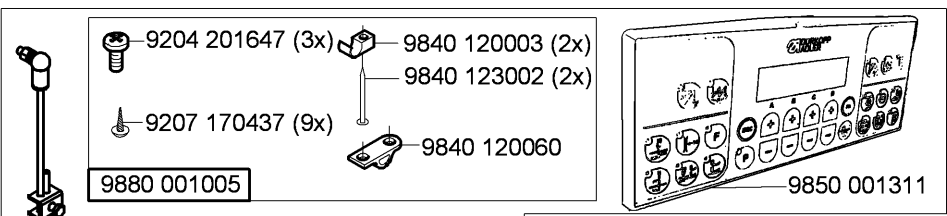
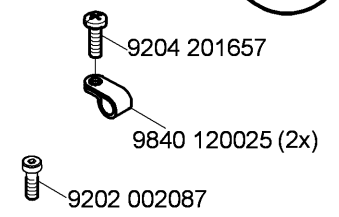
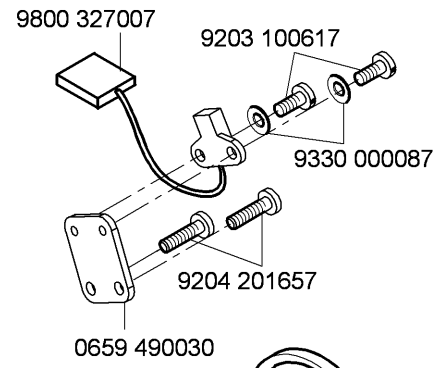
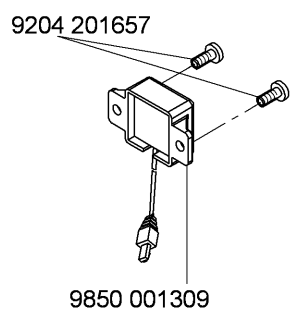
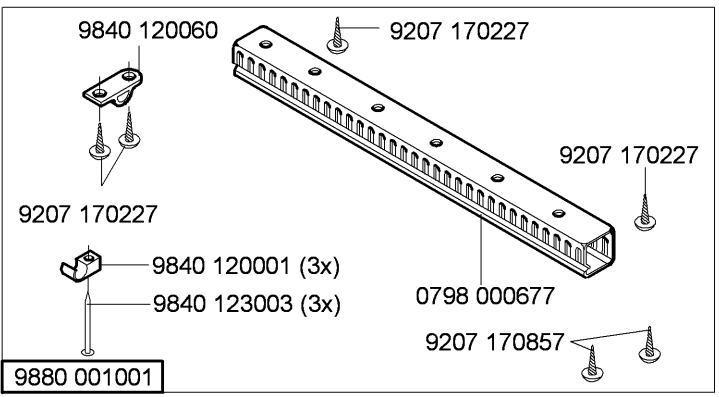
N - nicht als Einzelteil lieferbar
not available as separate part





Teilesatz/Set	n1/min
9880 667006	2800

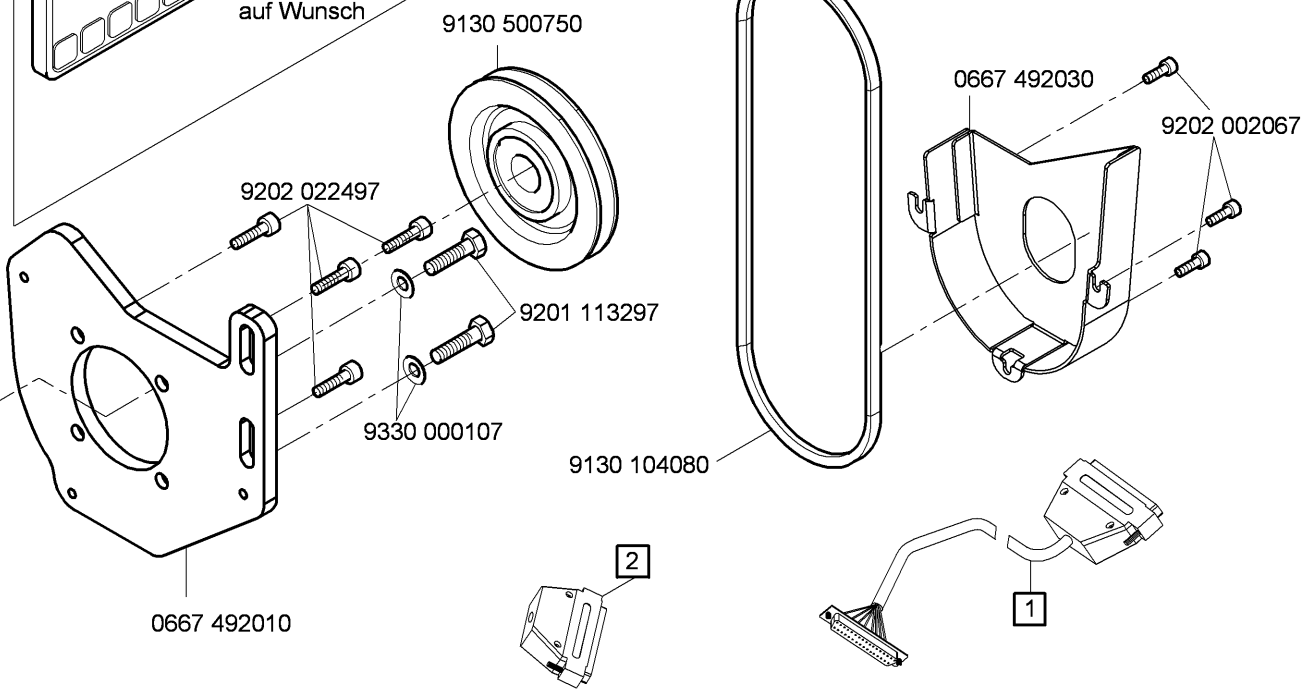
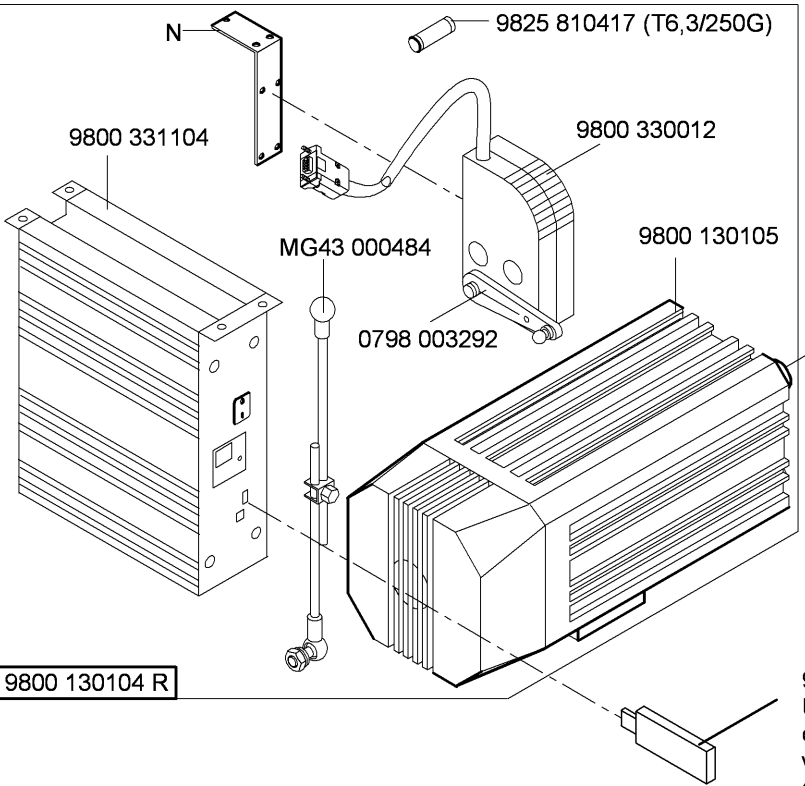
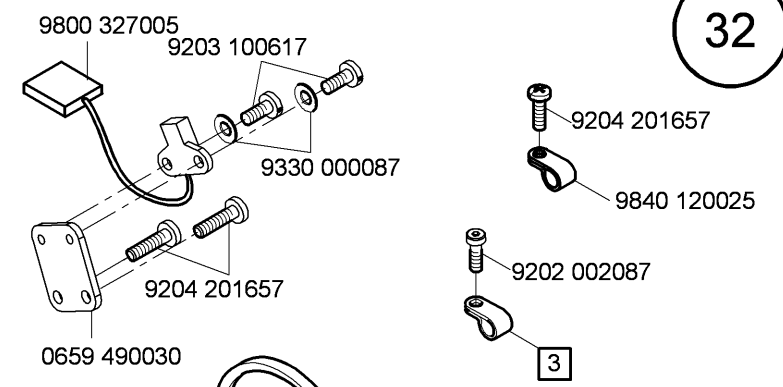
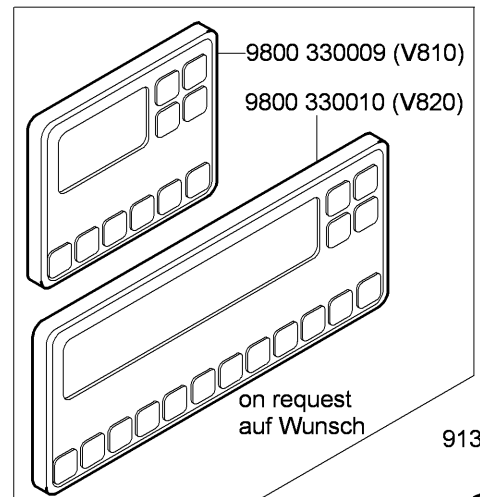
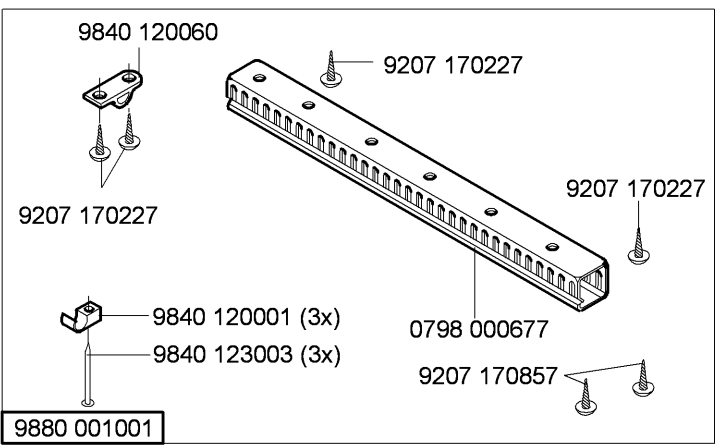
N - nicht als Einzelteil lieferbar
not available as separate part



Teilesatz/Set	n1/min	1
9880 667005	3000	9870 867000
9880 667007	2800	-

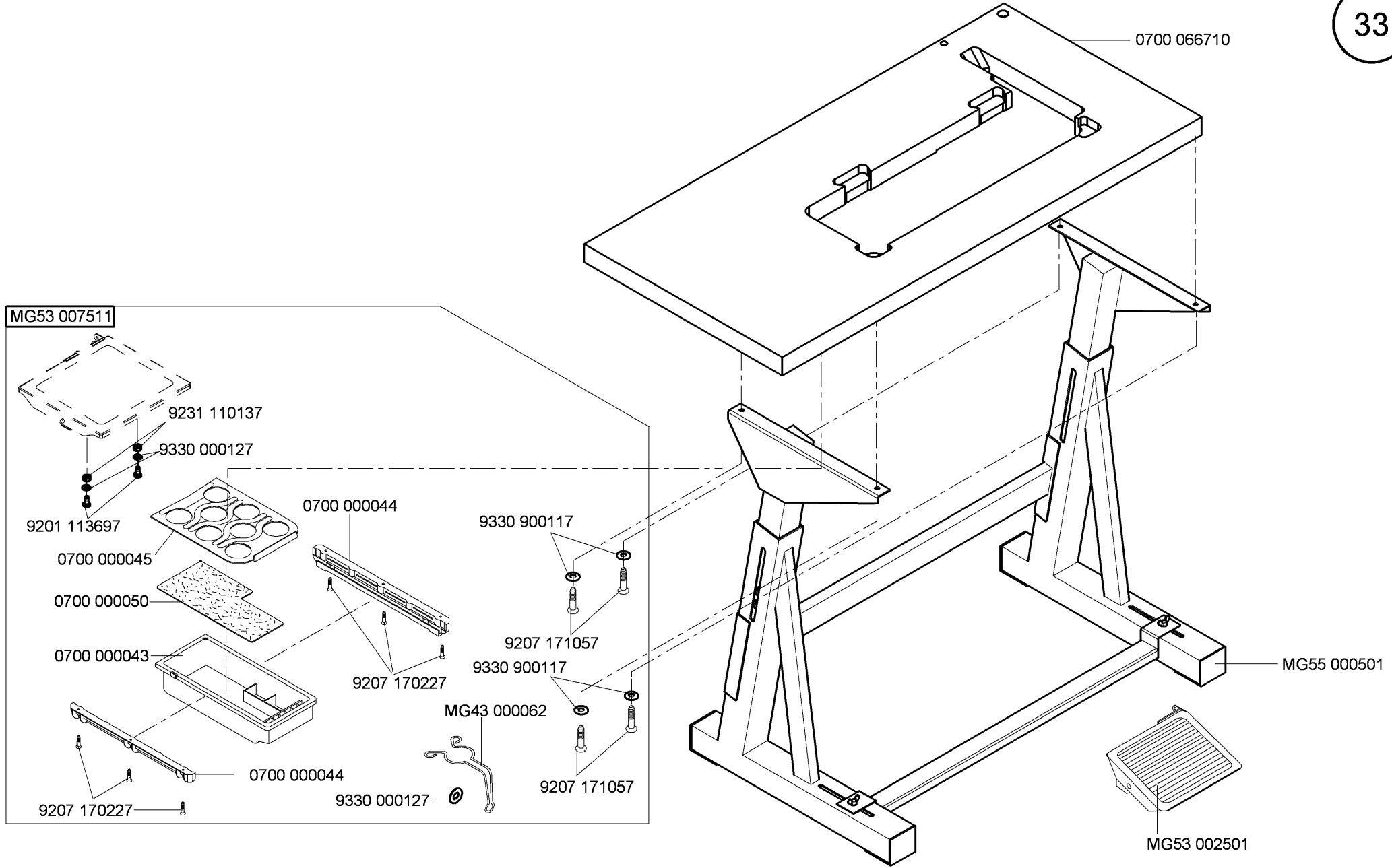
N - nicht als Einzelteil lieferbar
not available as separate part

Part set for / Teilesatz für EFKA DC1550/DA321G

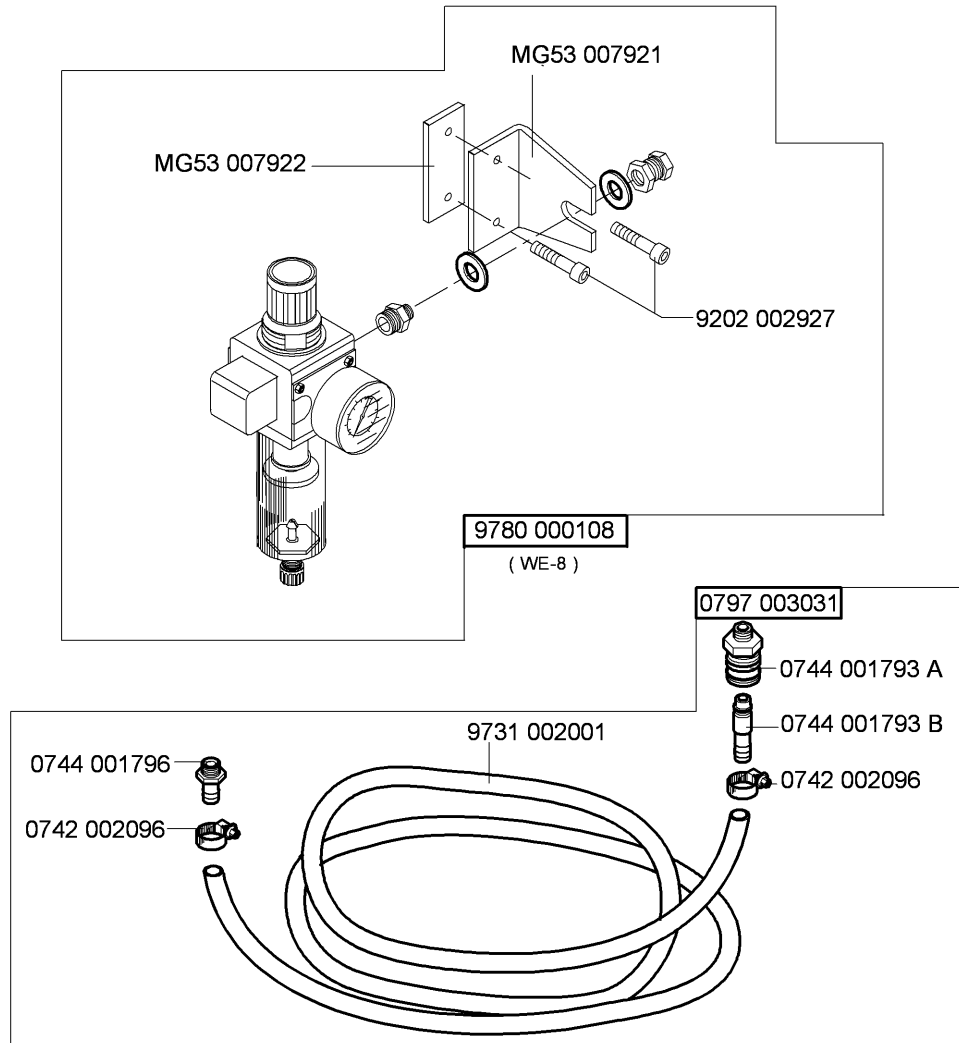


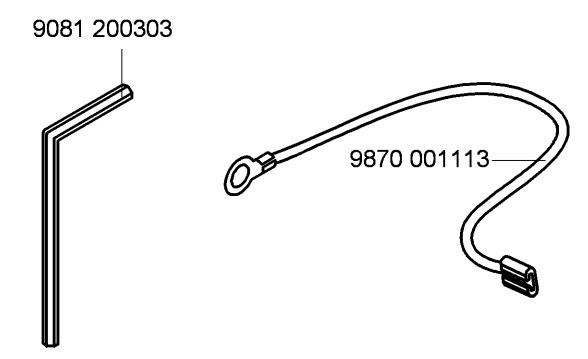
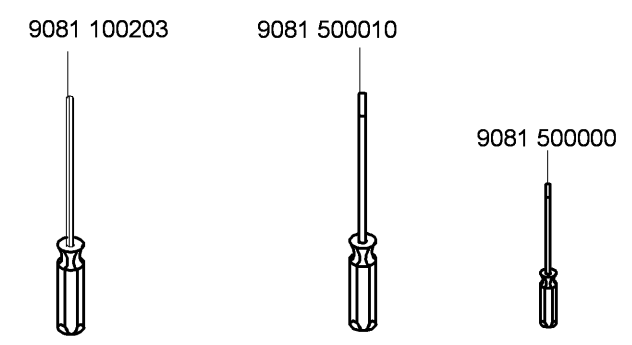
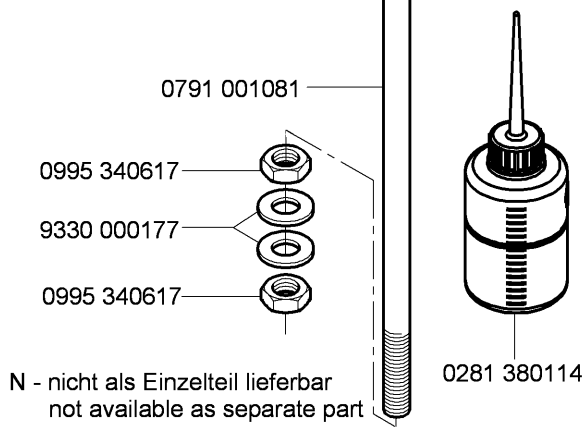
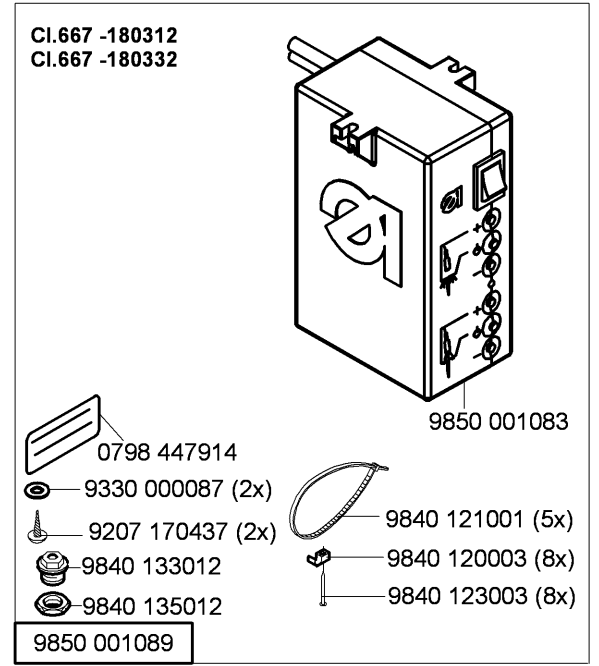
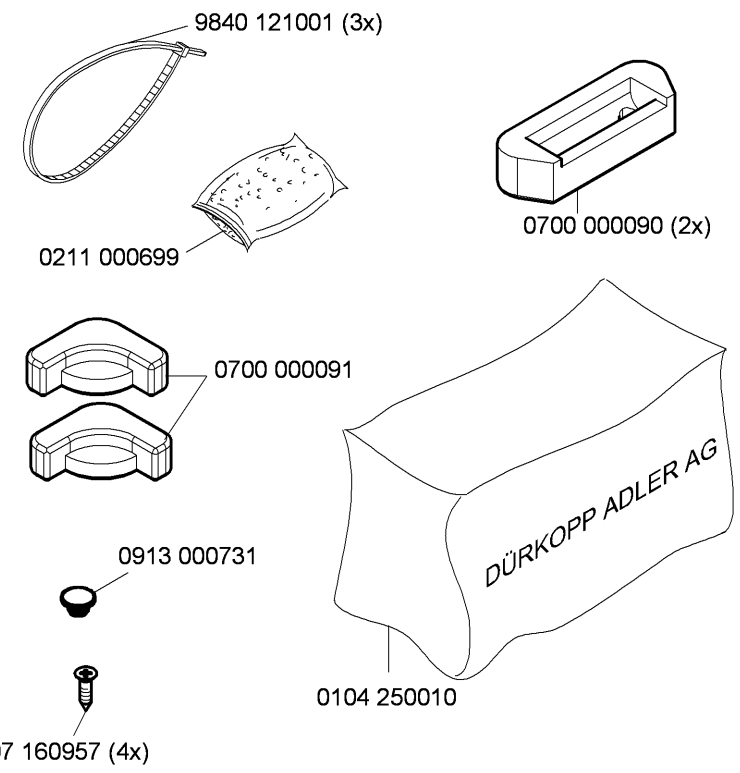
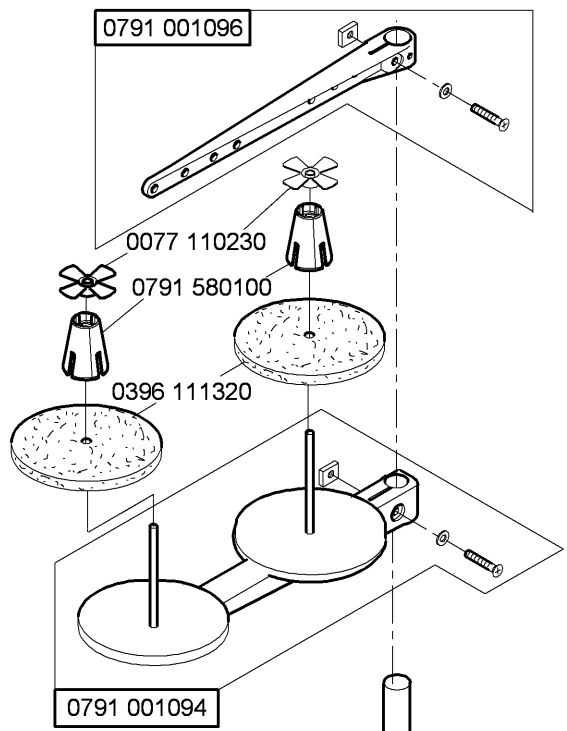
Teilesatz/Set	n1/min	1	2	3
9880 667002	3000	9870 867000	-	9840 120029
9880 667003	2800	-	9870 767019	-

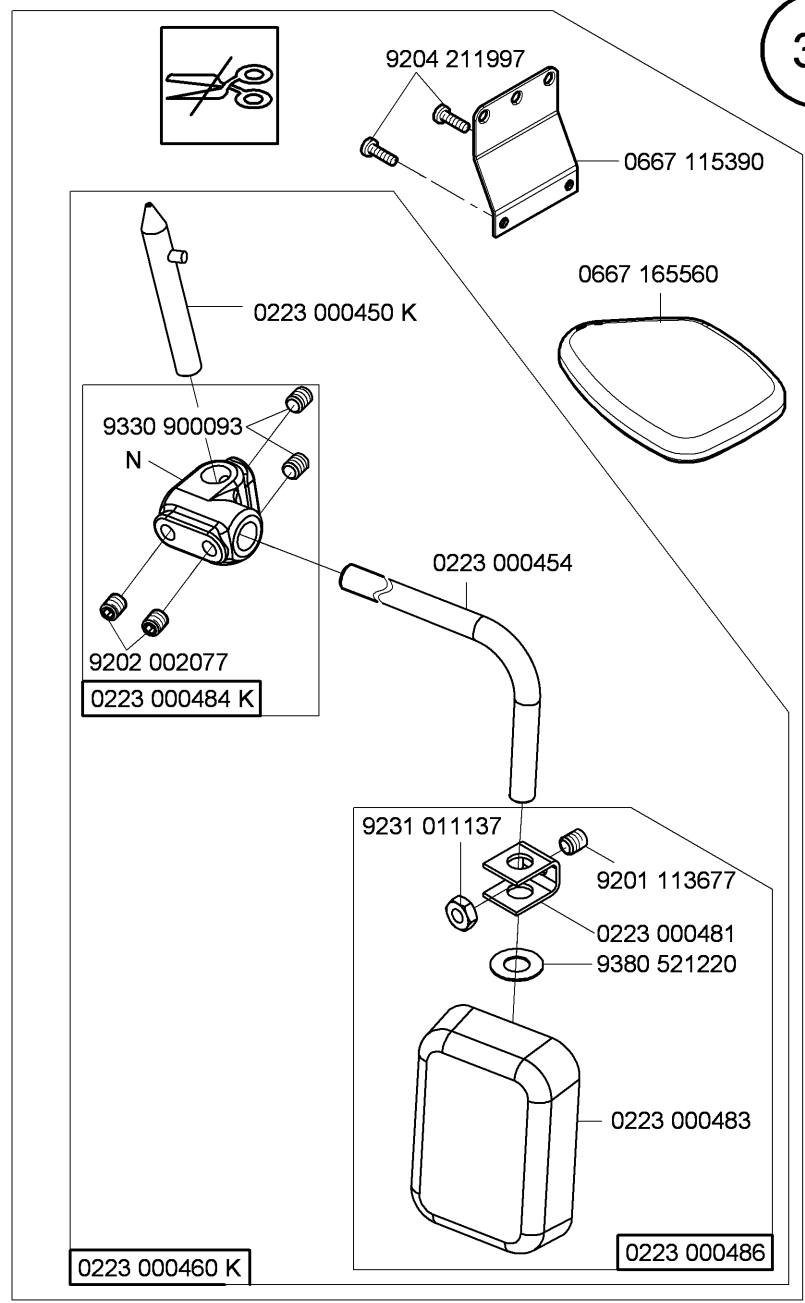
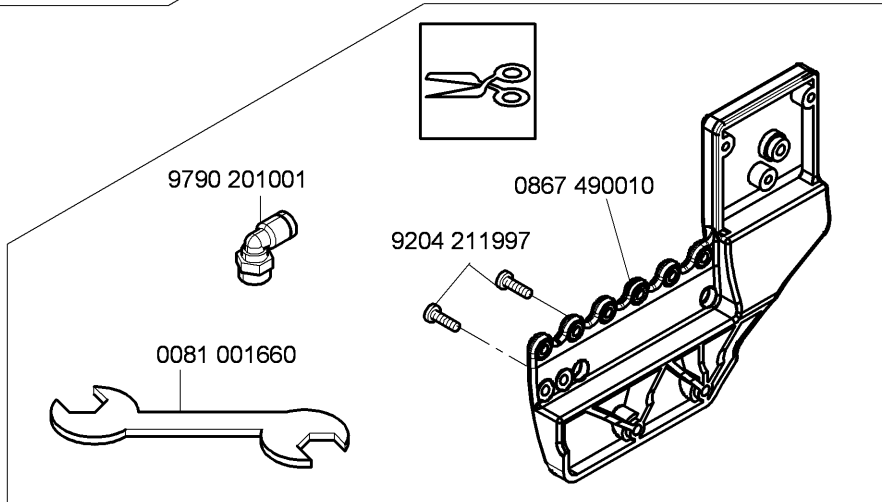
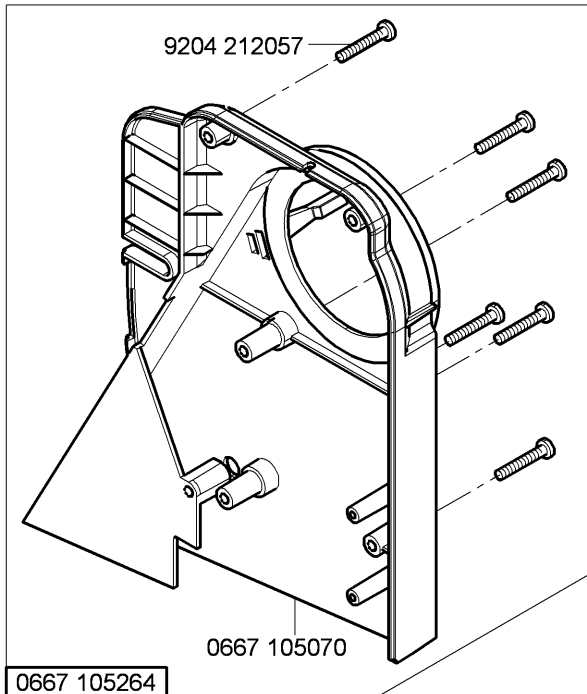
N - nicht als Einzelteil lieferbar
not available as separate part



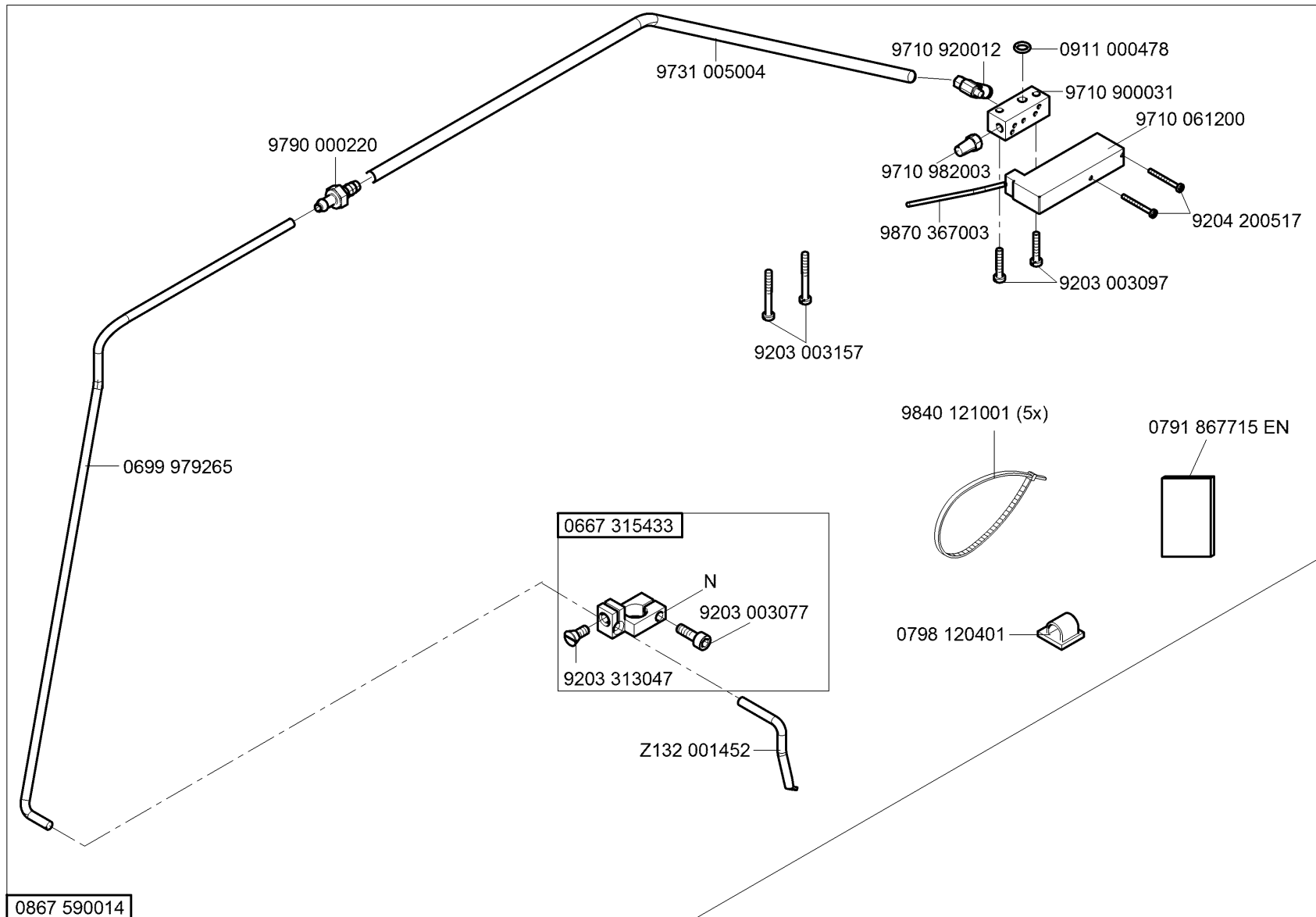
auf Wunsch
on request



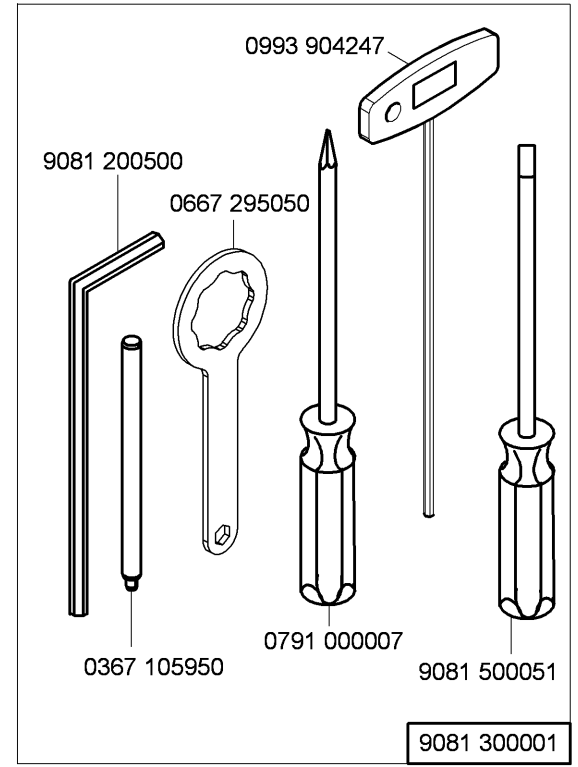
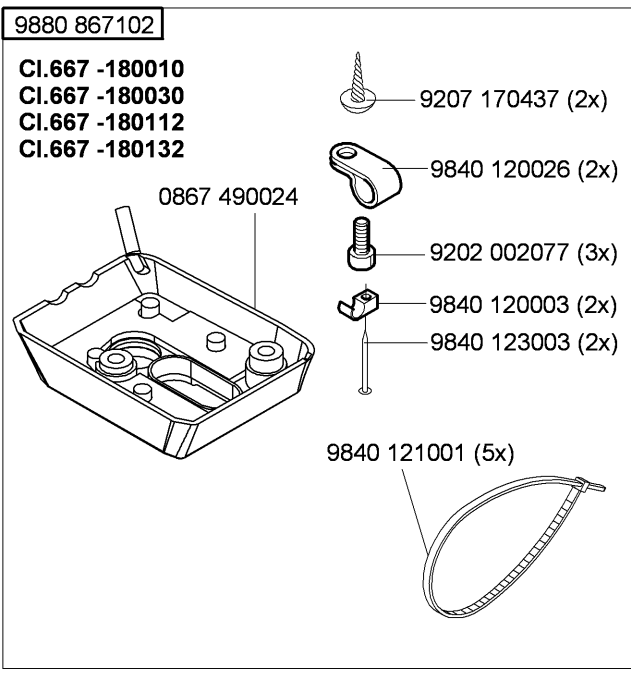
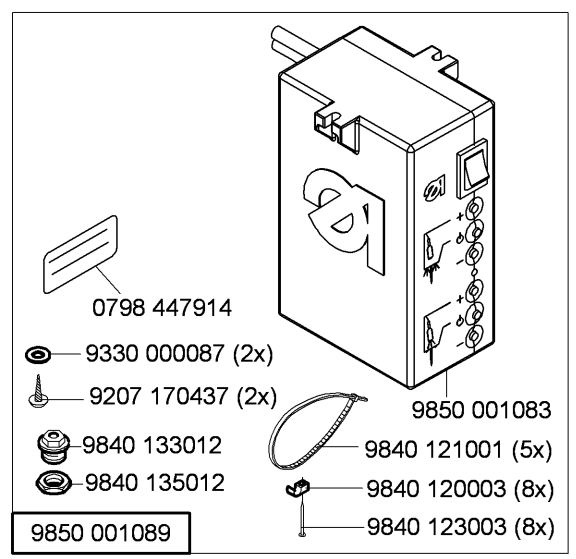
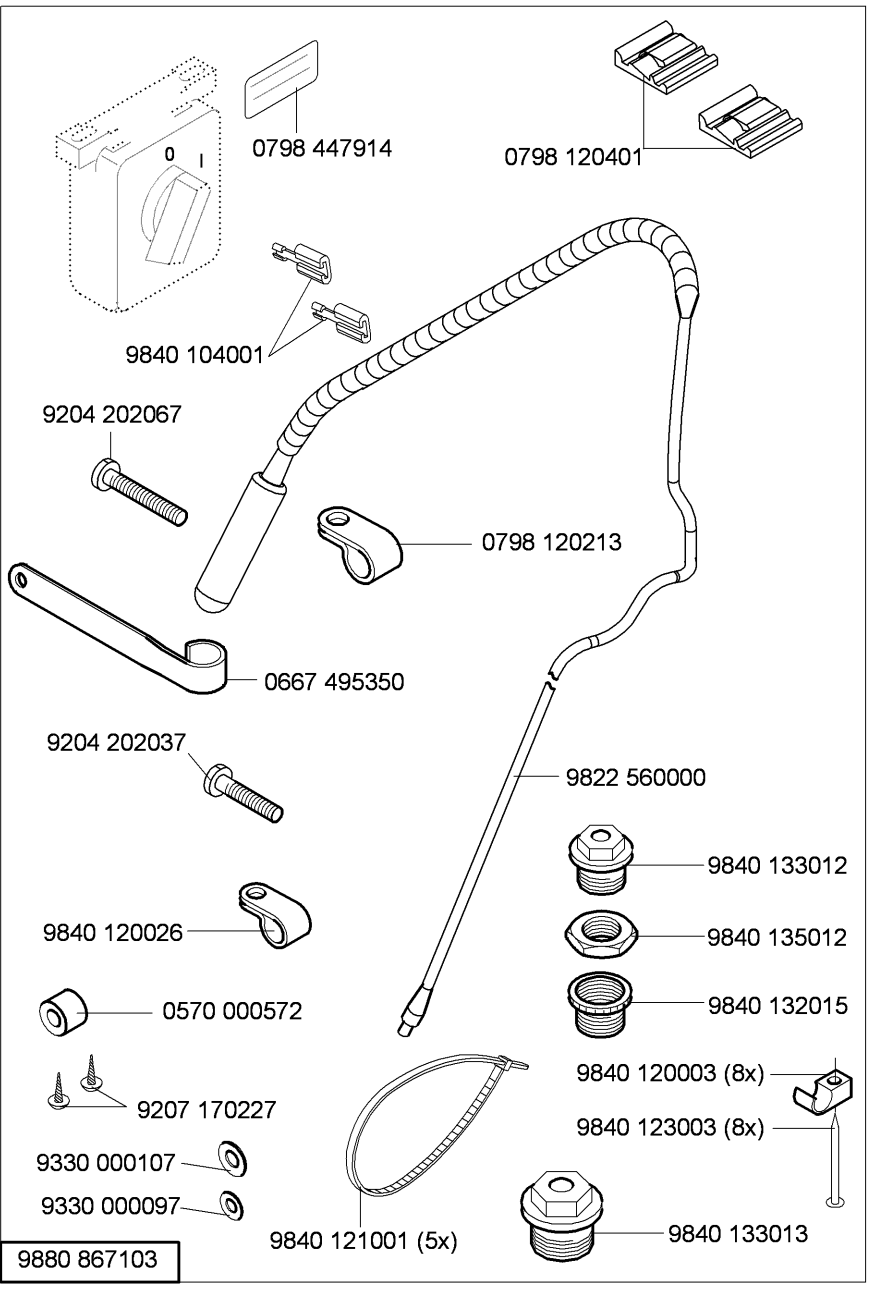


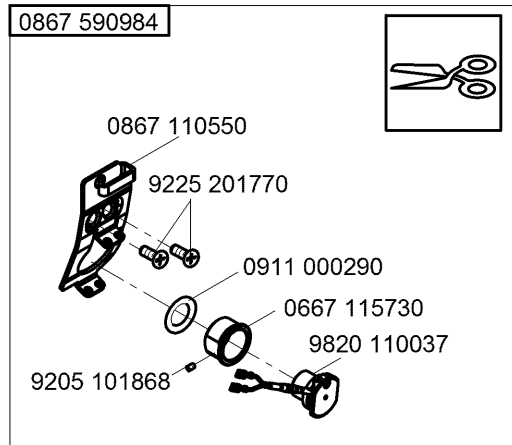
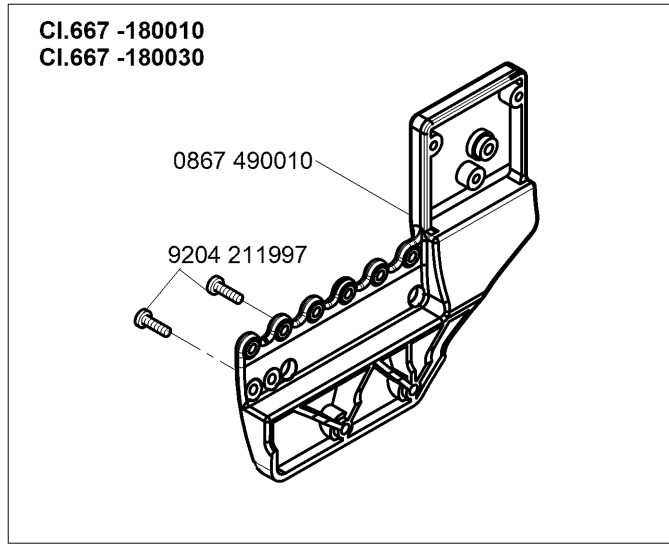
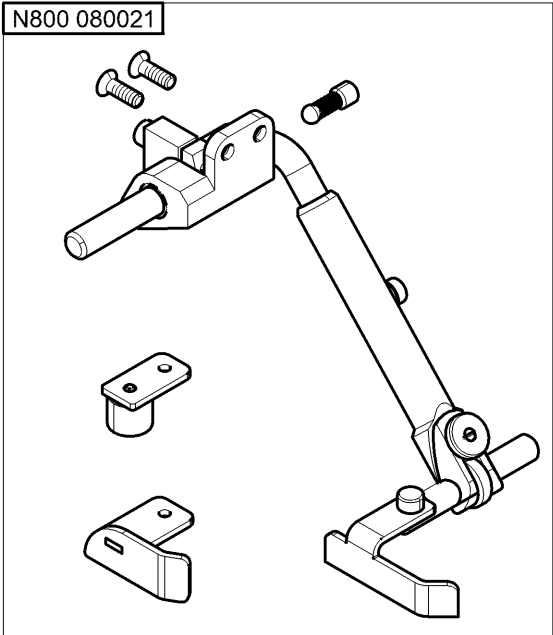
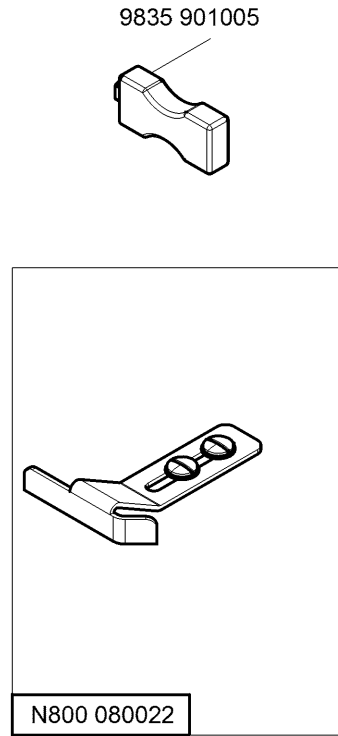
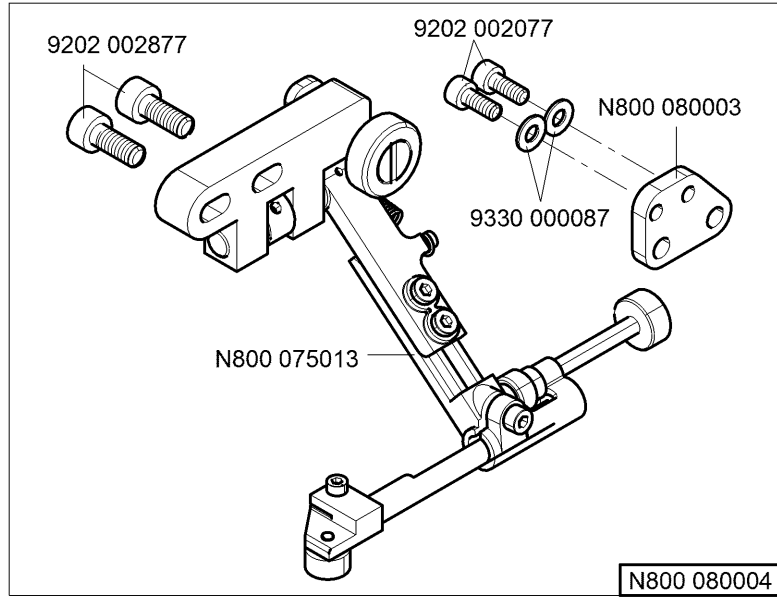
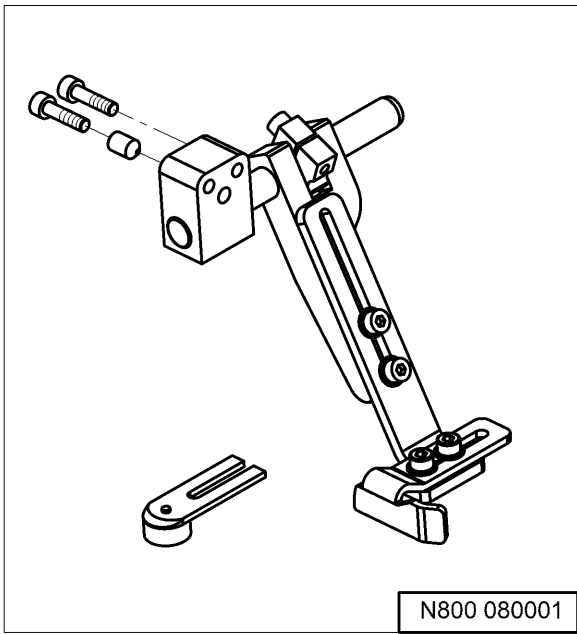


N - nicht als Einzelteil lieferbar
not available as separate part



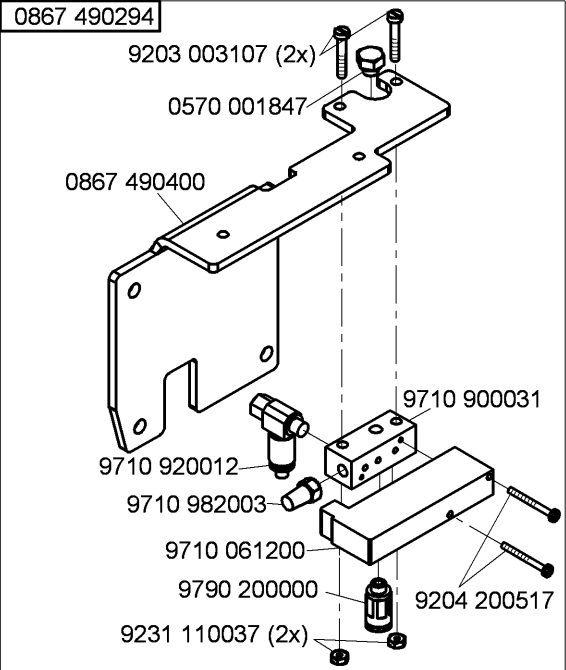
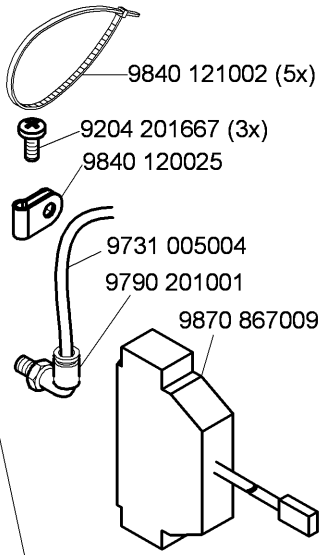
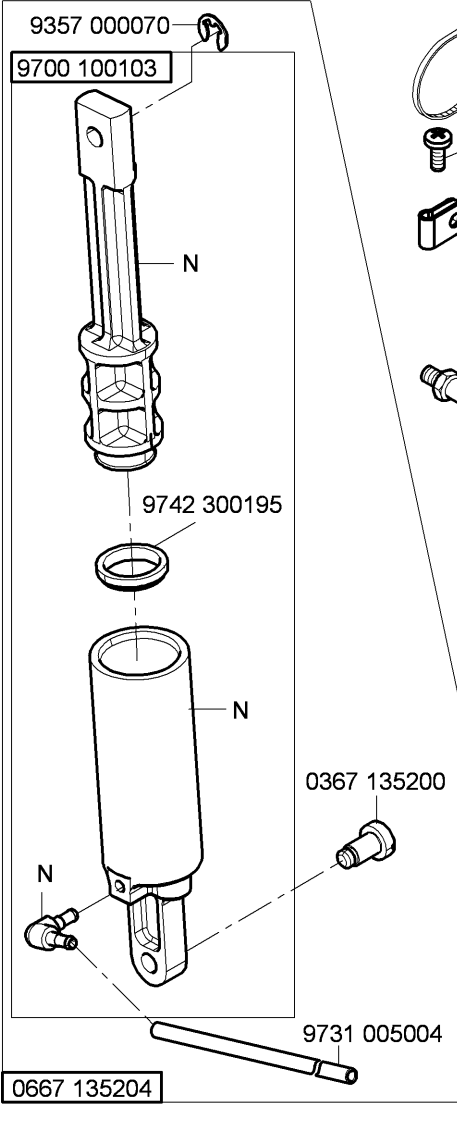
N - nicht als Einzelteil lieferbar
not available as separate part





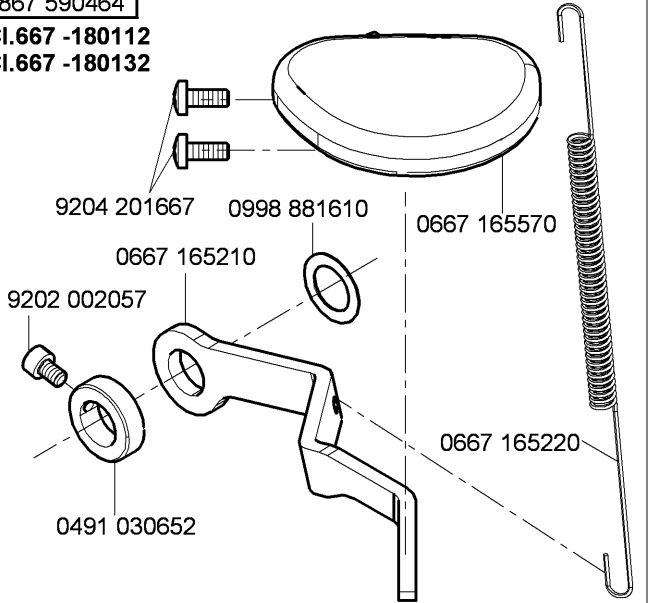
0867 590364 CI.667 -180010
CI.667 -180030

0867 490294

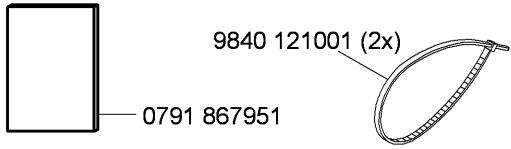


0867 590464

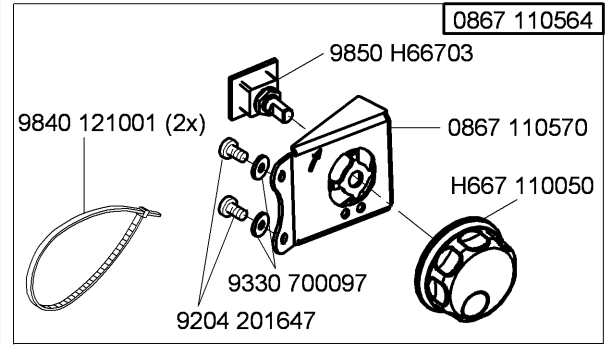
CI.667 -180112
CI.667 -180132



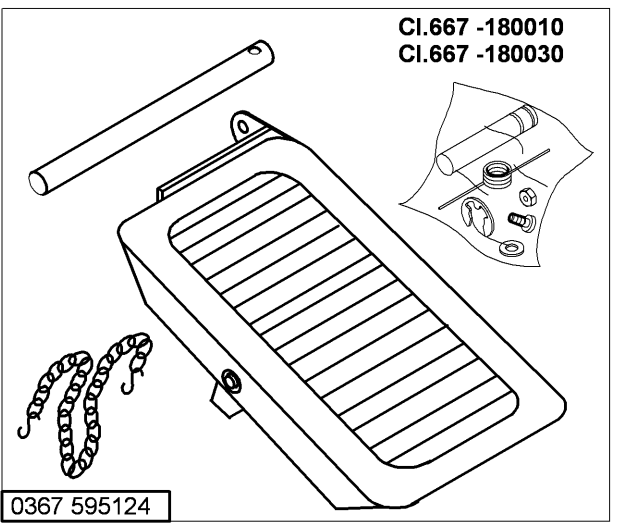
0867 590684



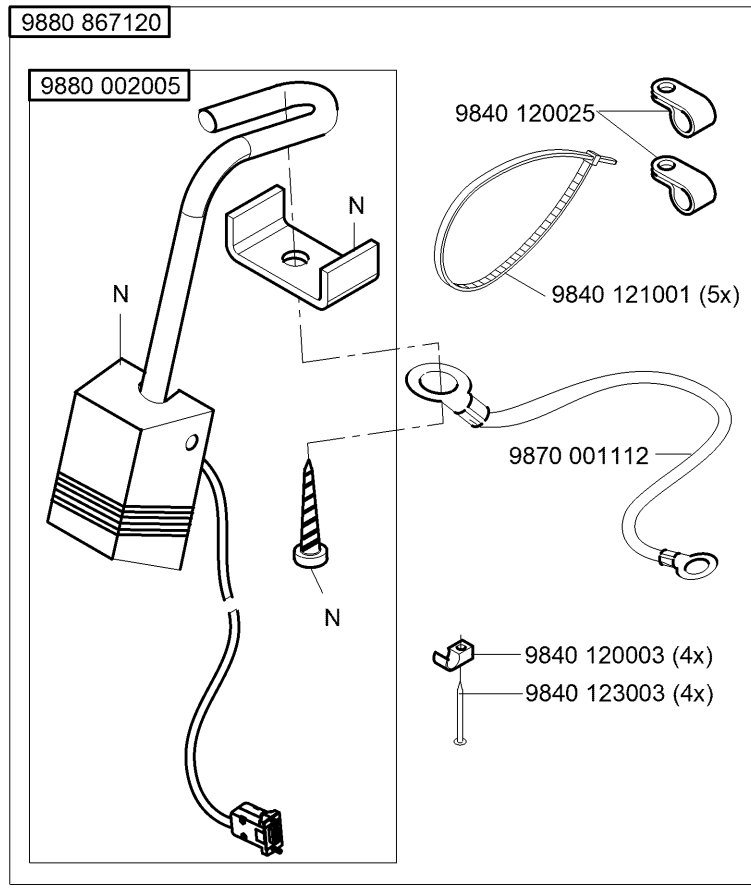
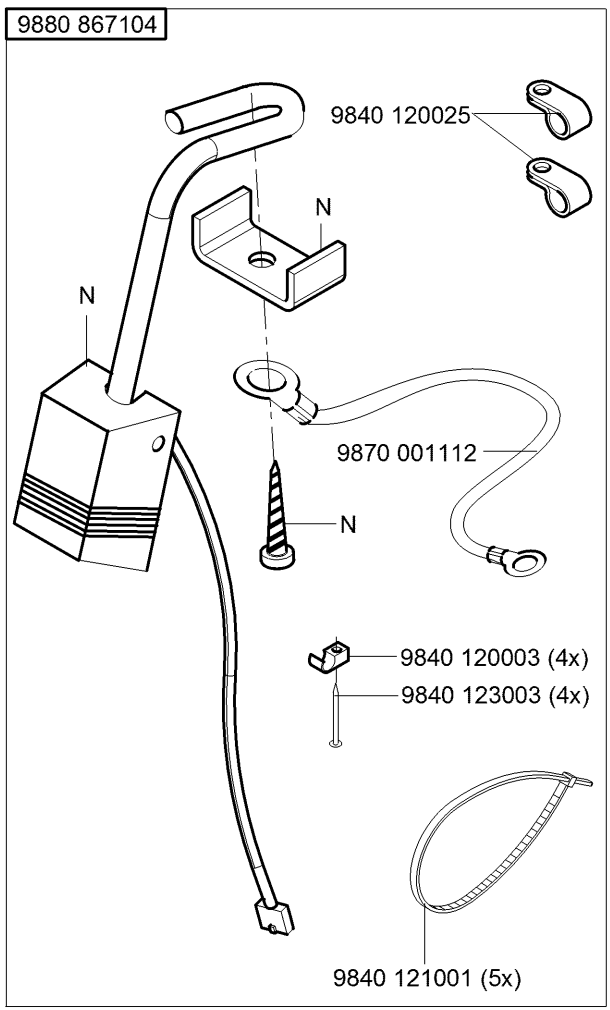
0867 110564



CI.667 -180010
CI.667 -180030



N - nicht als Einzelteil lieferbar
not available as separate part



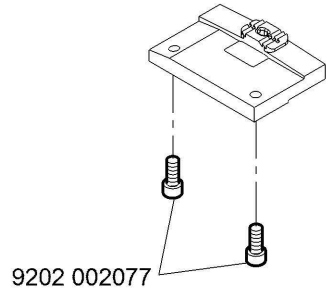
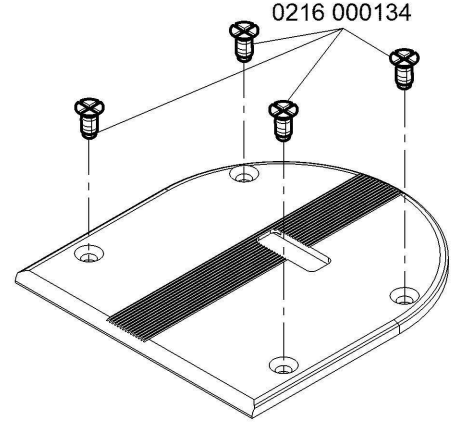
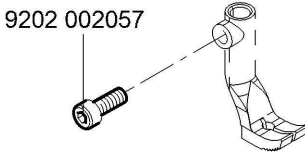
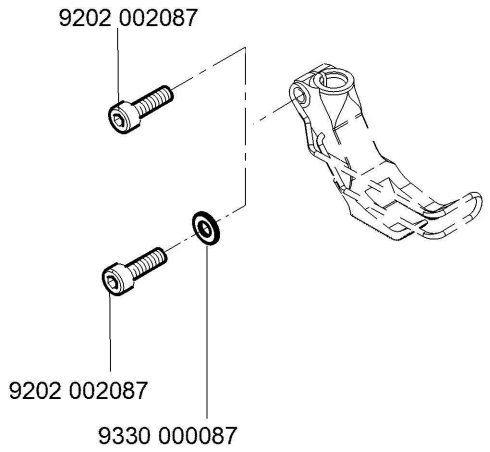
N - nicht als Einzelteil lieferbar
not available as separate part

Teile-Nr./Part-No.	Tafel/Table	Teile-Nr./Part-No.	Tafel/Table	Teile-Nr./Part-No.	Tafel/Table	Teile-Nr./Part-No.	Tafel/Table	Teile-Nr./Part-No.	Tafel/Table
0037 001280	17,18,19	0245 001660 A	11	0367 140050	28	0367 355280	15	0667 105190	26
0053 000350	17	0265 000751	13,14	0367 145110	7	0367 385030	24	0667 105254	26
0061 001050	17,18,19	0265 000753	13,14	0367 145143	2	0367 385070	24	0667 105264	36
0077 110230	35	0265 000911	17	0367 145180	5,6	0367 385080	24	0667 105320	25
0081 001660	36	0271 000275	16	0367 145190	15	0367 385133	3	0667 110340	25
0099 004800	36	0271 000474	13,14	0367 145203	28	0367 495010	25	0667 115070	17
0099 004910	17,18,19	0271 000667	8	0367 145212	28	0367 595124	40	0667 115090	17
0104 250010	35	0271 001028	11,12	0367 145240	28	0396 111320	35	0667 115120	17,19
0211 000027	13,14	0271 001415	24	0367 155060	11	0467 110220	17,18,19	0667 115130	17
0211 000644	13,14	0271 001639	20	0367 155154	13	0491 030652	6,21,40	0667 115134	17
0211 000646 A	13,14	0281 380114	35	0367 155553	13,14	0556 000821 A	20	0667 115140	17
0211 000648	13,14	0291 000159	3	0367 155590	13,14	0556 003087	24	0667 115150	17
0211 000699	35	0291 000334	20	0367 156020	11	0556 003088	24	0667 115160	17
0211 000806	13,14	0291 000347	25	0367 156034	11	0567 100130	3	0667 115170	17,18,19
0211 001109	11,12	0291 000537	24	0367 156044	11	0570 000572	38	0667 115180	17,18,19
0211 001124	11	0291 000538	24	0367 156050	11	0570 001252	11,12	0667 115203	18,19
0211 001129	11,12	0327 350050	15	0367 156130	11,12	0570 001847	22,23,40	0667 115210	18,19
0211 008285	13,14	0367 105083	5,6	0367 156140	11	0659 100054	2	0667 115250	17,18,19
0216 000070	13	0367 105180	5,6	0367 160320	13,14	0659 100094	2	0667 115280	25
0216 000134	28	0367 105810	2	0367 165120	5,6	0659 160300	6	0667 115290	17,18,19
0216 000591	16	0367 105910	29	0367 165140	6	0659 160364	20	0667 115320	3
0219 000321	25	0367 105950	28,38	0367 165160	6	0659 160384	20	0667 115354	18,19
0223 000450 K	36	0367 110340	17,18,19	0367 165970	10	0659 490030	30,31,32	0667 115360	17
0223 000454	36	0367 110360	17,18,19	0367 315014	5	0667 100050	3	0667 115390	36
0223 000460 K	36	0367 120100	3	0367 315024	5	0667 105023	26,27	0667 115420	17
0223 000481	36	0367 125020	5	0367 315130	5	0667 105024	27	0667 115430	17
0223 000483	36	0367 125194	3	0367 315223	5,6,7	0667 105040	1	0667 115440	18,19
0223 000484 K	36	0367 135014	8	0367 355030	15	0667 105053	1	0667 115444	18
0223 000486	36	0367 135154	8	0367 355124	15	0667 105060	25	0667 115490	17,19
0244 000403	16	0367 135160	8	0367 355144	15	0667 105070	36	0667 115514	17
0244 000700	2,5,6,7,11,12, 13,14	0367 135190	8	0367 355223	15	0667 105120	25	0667 115520	17,18,19
		0367 135200	9,40	0367 355260	15	0667 105144	25	0667 115530	17,18,19

Teile-Nr./Part-No.	Tafel/Table	Teile-Nr./Part-No.	Tafel/Table	Teile-Nr./Part-No.	Tafel/Table	Teile-Nr./Part-No.	Tafel/Table	Teile-Nr./Part-No.	Tafel/Table
0667 115590	17,18,19	0667 152044	12	0667 165570	21,40	0667 352064	15	0744 001796	34
0667 115600	17,18,19	0667 152060	12	0667 165700	21	0667 352073	15	0791 000007	38
0667 115610	17,18,19	0667 152080	12	0667 170120	16	0667 352080	15	0791 001081	35
0667 115620	17,18,19	0667 152090	12	0667 175030	16	0667 382010	24	0791 001094	35
0667 115630	17,18,19	0667 152200	13,14	0667 175034	16	0667 382020	24	0791 001096	35
0667 115640	17,18,19	0667 152204	13,14	0667 175040	16	0667 385013	5,6	0791 580100	35
0667 115730	39	0667 152243	14	0667 175060	16	0667 385033	24	0791 867715 EN	37
0667 122013	3	0667 152253	14	0667 295050	38	0667 385174	24	0791 867951	40
0667 122063	3	0667 160170	20	0667 310563	5	0667 385180	25	0797 003031	34
0667 125060	4	0667 160350	20	0667 312013	4	0667 385220	24	0798 000677	30,31,32
0667 125100	3	0667 160490	6	0667 312023	4	0667 492010	30,31,32	0798 003292	32
0667 125160	3	0667 162023	6	0667 312033	4	0667 492030	30,31,32	0798 120213	38
0667 125243	3	0667 162033	6	0667 315053	5	0667 495093	22,23	0798 120401	37,38
0667 125254	3	0667 162043	20	0667 315113	5	0667 495133	22,23	0798 447914	29,35,38
0667 132010	8	0667 162094	6	0667 315164	5	0667 495290	22,23	0867 110034	19
0667 132030	8	0667 162103	6	0667 315174	10	0667 495350	38	0867 110250	17,18,19
0667 135013	7	0667 162110	6	0667 315243	4	0688 130280	7	0867 110280	17
0667 135033	7	0667 162123	6	0667 315253	4	0688 130290	7	0867 110340	17
0667 135094	7	0667 162130	6	0667 315273	5	0699 979104	24	0867 110550	39
0667 135103	7	0667 162144	6	0667 315280	5	0699 979265	37	0867 110564	40
0667 135124	7	0667 162174	20	0667 315294	5	0699 989250	25,26,27	0867 110570	40
0667 135190	5	0667 165130	5	0667 315300	26,27	0700 000043	33	0867 160274	5,6
0667 135204	9,40	0667 165133	6	0667 315314	5	0700 000044	33	0867 160620	5,6
0667 135300	5	0667 165190	21	0667 315320	5	0700 000045	33	0867 160630	5,6
0667 142020	2	0667 165210	21,40	0667 315330	5	0700 000050	33	0867 160640	5
0667 142023	2	0667 165220	21,40	0667 315354	27	0700 000090	35	0867 170174	16
0667 142030	28	0667 165243	20	0667 315364	26,27	0700 000091	35	0867 170184	16
0667 142043	2	0667 165250	20	0667 315433	37	0700 066710	33	0867 172050	16
0667 145074	2	0667 165260	20	0667 352020	15	0742 002096	34	0867 172060	16
0667 150830	12	0667 165284	20	0667 352033	15	0744 001155	18,19	0867 172083	16
0667 152014	12	0667 165290	20	0667 352040	15	0744 001793 A	34	0867 172103	16
0667 152020	12	0667 165560	36	0667 352063	15	0744 001793 B	34	0867 172110	16

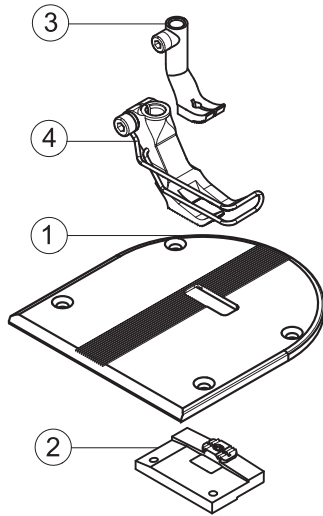
Teile-Nr./Part-No.	Tafel/Table	Teile-Nr./Part-No.	Tafel/Table	Teile-Nr./Part-No.	Tafel/Table	Teile-Nr./Part-No.	Tafel/Table	Teile-Nr./Part-No.	Tafel/Table
9401 000204	30,31	9800 330009	32	9840 123002	30,31	9880 667007	31		
9700 100094	10	9800 330010	32	9840 123003	25,29,30,31,32, 35,38,41	9880 867100	29		
9700 100100	21	9800 330012	32	9840 130007	24	9880 867101	22		
9700 100103	9,40	9800 331104	32	9840 132015	29,38	9880 867102	25,26		
9710 061200	22,23,37,40	9815 301079	22,23	9840 133012	29,35,38	9880 867103	38		
9710 900011	22	9815 301090	22,23	9840 133013	29,38	9880 867104	41		
9710 900031	37,40	9815 301091	22,23	9840 135012	29,35,38	9880 867105	10		
9710 900047	22	9815 301096	22	9850 001083	35,38	9880 867110	23		
9710 900073	23	9815 310008	22,23	9850 001089	35,38	9880 867120	41		
9710 920012	22,23,37,40	9815 310009	22,23	9850 001309	30,31	H667 110050	40		
9710 982003	23,37,40	9820 110037	39	9850 001311	31	MG43 000062	33		
9710 982006	22	9822 560000	38	9850 001320	30	MG43 000484	32		
9731 001035	24	9822 560021	29	9850 001340	31	MG53 002501	33		
9731 007031	13,14	9825 551102	15	9850 867000	22,23	MG53 007511	33		
9731 002001	34	9825 810417	32	9850 867001	24	MG53 007921	34		
9731 005004	9,10,18,19,21,22, 23,37,40	9830 501010	22,23	9850 H66703	40	MG53 007922	34		
9731 007035	3	9830 520004	15	9870 001033	30	MG55 000501	33		
9740 000607	26,27	9835 901005	39	9870 001112	41	N800 075013	39		
9742 300190	10	9840 104001	29,38	9870 001113	35	N800 080001	39		
9742 300195	9,40	9840 120001	30,31,32	9870 367002	15	N800 080003	39		
9780 000108	34	9840 120003	25,29,30,31,35, 38,41	9870 367003	37	N800 080004	39		
9790 000220	37	9840 120025	30,31,32,40,41	9870 767019	32	N800 080021	39		
9790 200000	22,23,40	9840 120026	25,29,38	9870 867019	31,32	N800 080022	39		
9790 201000	22,23	9840 120027	6	9870 867009	40	Z132 001452	37		
9790 201001	36,40	9840 120029	32	9880 001001	30,31,32				
9800 130104 R	32	9840 120060	30,31,32	9880 001005	30,31				
9800 130105	32	9840 120104	24	9880 002005	41				
9800 170044	30,31	9840 120105	21,24	9880 667002	32				
9800 210001 R	31	9840 121001	25,29,35,37,38, 40,41	9880 667003	32				
9800 210002 R	30	9840 121002	40	9880 667005	31				
9800 327007	30,31			9880 667006	30				

Befestigungsteile für Nähmaschinen
Fastening parts for Sewing equipment

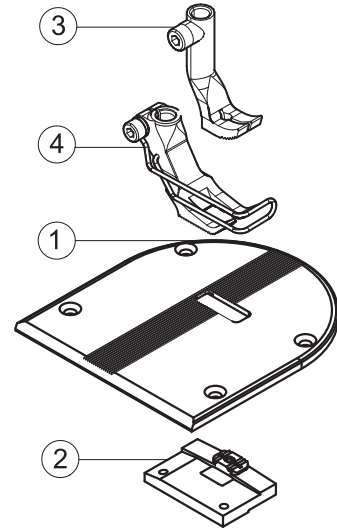




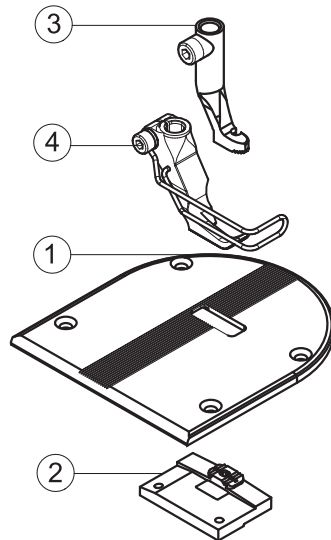
E1/6
E2/9



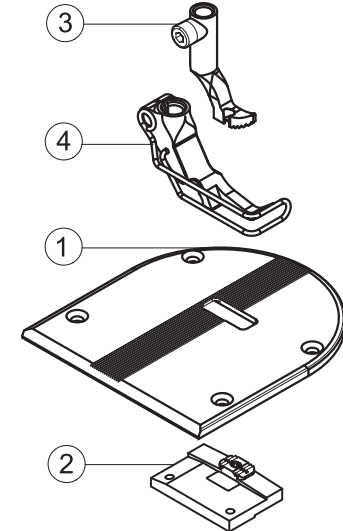
E4/9



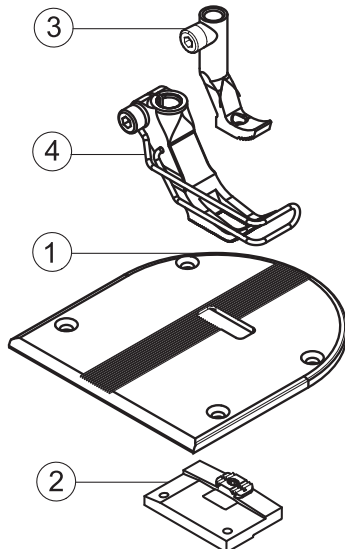
E7/6



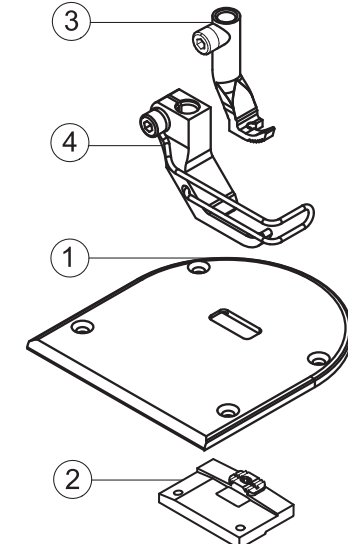
E8/6



E9/6

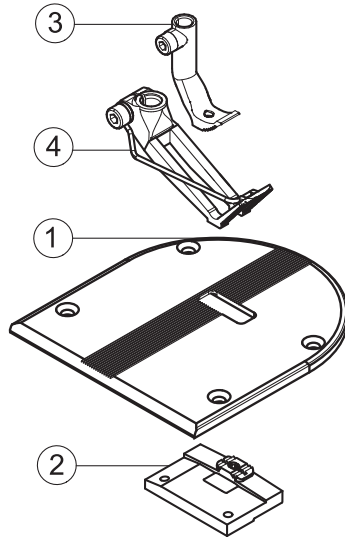


E10/6

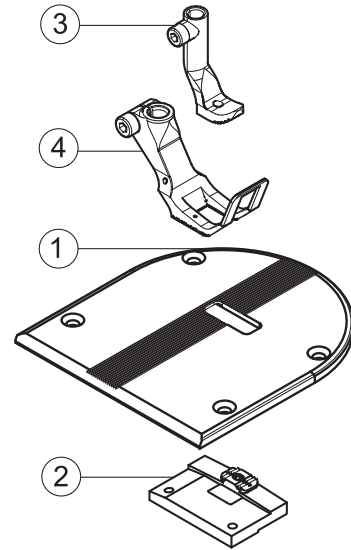




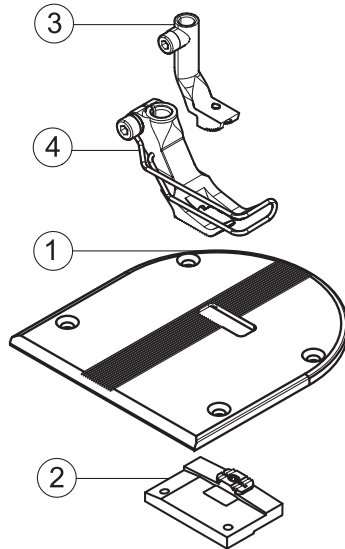
E11/9



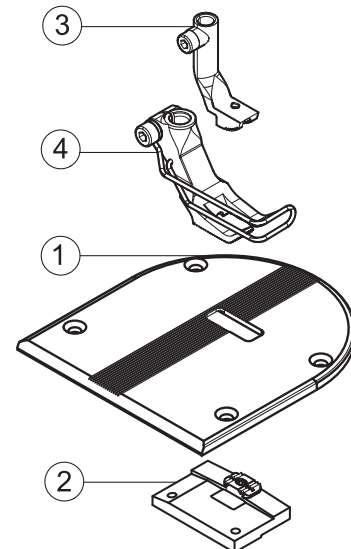
E12/6



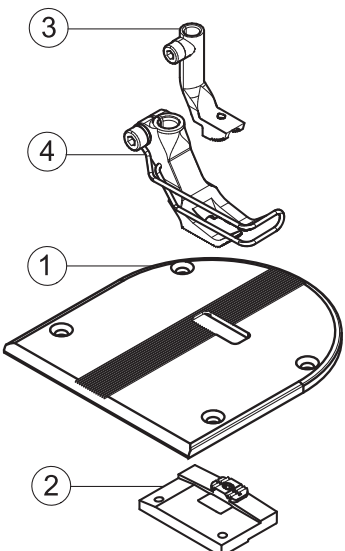
E14/6



E15/6

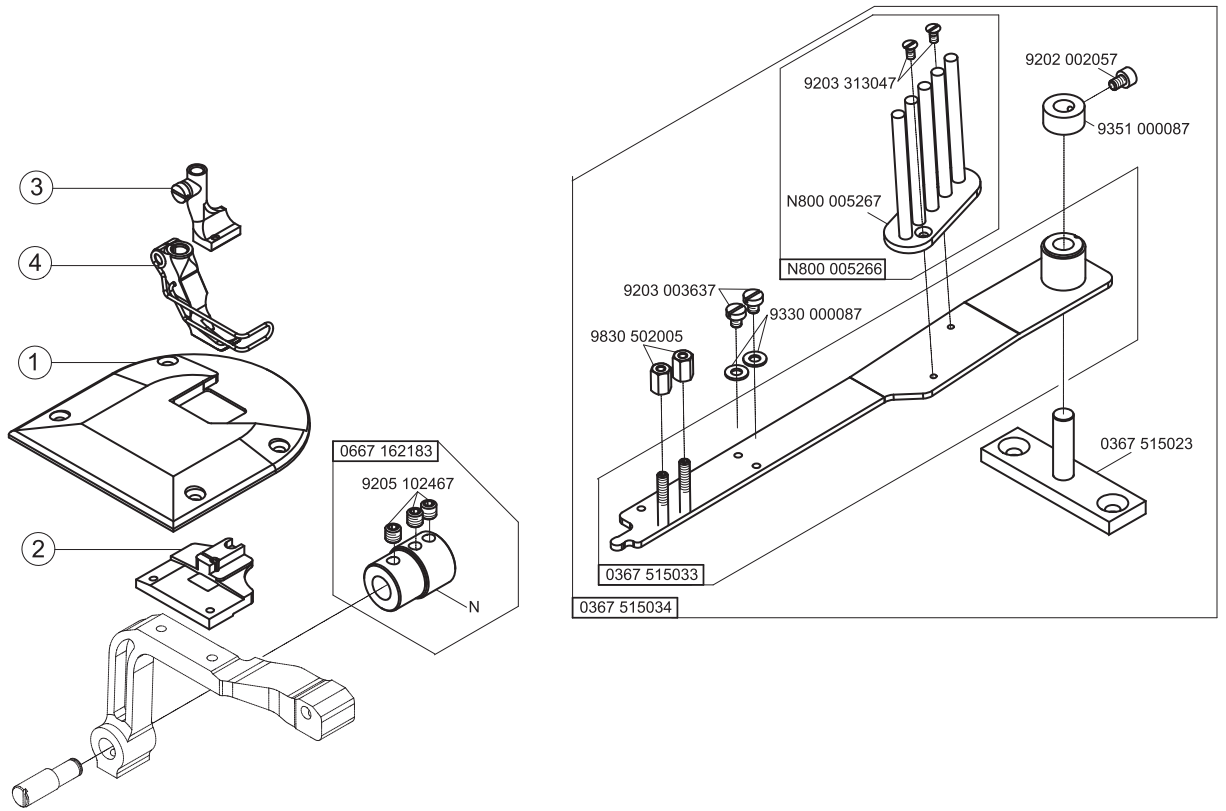


E16/6



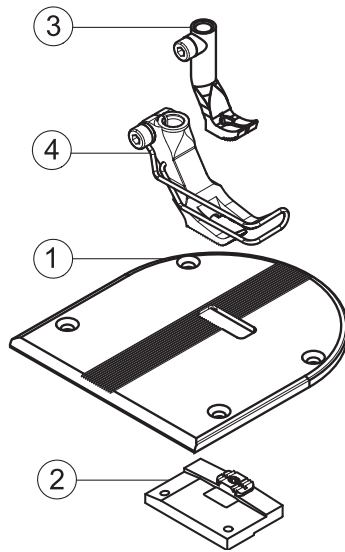


E29/6

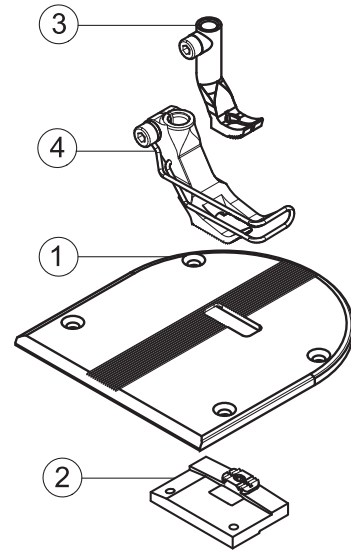




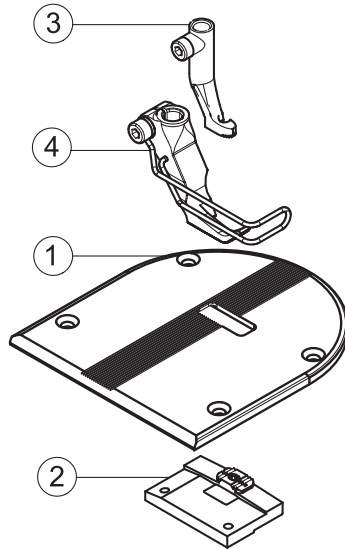
E101/6



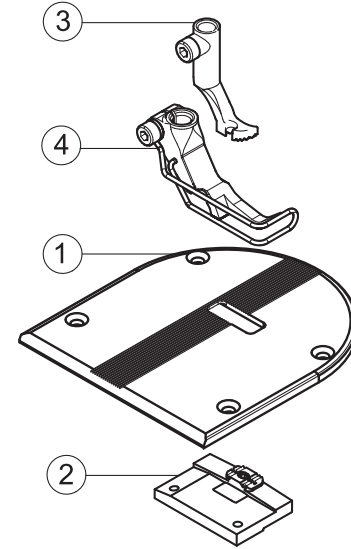
E102/9



E107/6



E108/6





E-Nr. E-No.	Für Unterklasse / For Subclass	Abb.-Nr. Fig.No.	Verwendungszweck / Use	Material No. / Material Nr.	Stichplatte Throat plate		Transporteur Feed dog				Presserfuß Presser foot	Transp. Fuß Feeding foot	Nadelhalter/ Needle holder	Nadelsystem / -dicke / Needle system / -size	
					①						②	④			③
E1/6	-180010; -180030; -180112; -180132; -180312; -180332 Näheinrichtung, Nadelstärke Nm 100-140, Stichtlänge max. 6 mm, für mittelschweres Nähgut. Sewing equipment, needle size Nm 100-140, stitch length max. 6 mm, for medium weight material.			0667 E00106	0367 205010		2,2 x 3,2	0367 215010			0367 220993		0467 220013		134-35/130
E2/9	-180010; -180030; -180112; -180132; -180312; -180332 Näheinrichtung, Nadelstärke Nm 100-140, Stichtlänge max. 9 mm, für mittelschweres Nähgut. Sewing equipment, needle size Nm 100-140, stitch length max. 9 mm, for medium weight material.			0667 E00209	0367 205020		2,2 x 3,2	0367 215010			0467 220043		0467 220013		134-35/130
E4/9	-180010; -180030; -180112; -180132; -180312; -180332 Näheinrichtung, Nadelstärke Nm 100-150, Stichtlänge max. 9 mm, für mittelschweres Nähgut. Sewing equipment, needle size Nm 100-150, stitch length max. 9 mm, for medium weight material.			0667 E00409	0367 205020		3,0 x 3,6	0367 215060			0367 221453		0367 221443		134-35/150
E7/6	-180010; -180030; -180112; -180132; -180312; -180332 Näheinrichtung für kantennahe Näharbeiten, ab 1 mm rechts der Nadel, Nadelstärke Nm 100-140, Stichtlänge max. 6 mm, für mittelschweres Nähgut. Sewing equipment for stitching on edges, from 1 mm on the right from the needle, needle size Nm 100-140, stitch length max. 6 mm, for medium weight material.			0667 E00706	0367 205010		2,2 x 3,2	0367 215010			0367 220293		0067 220713		134-35/130
E8/6	-180010; -180030; -180112; -180132; -180312; -180332 Näheinrichtung für kantennahe Näharbeiten, ab 1 mm links der Nadel, Nadelstärke Nm 100-140, Stichtlänge max. 6 mm, für mittelschweres Nähgut. Sewing equipment for stitching on edges, from 1 mm on the left from the needle, needle size Nm 100-140, stitch length max. 6 mm, for medium weight material.			0667 E00806	0367 205010		2,2 x 3,2	0367 215010			0367 220303		0067 220703		134-35/130



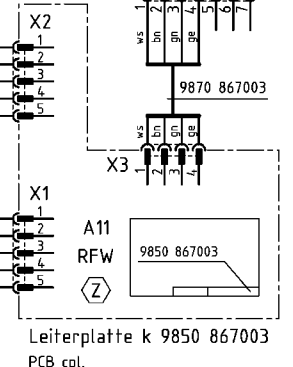
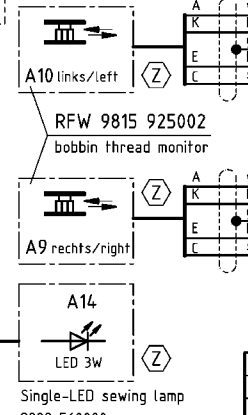
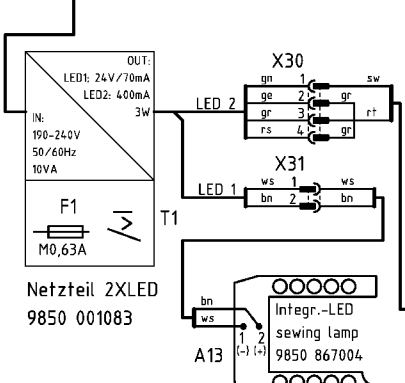
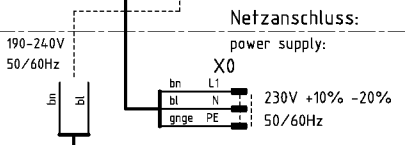
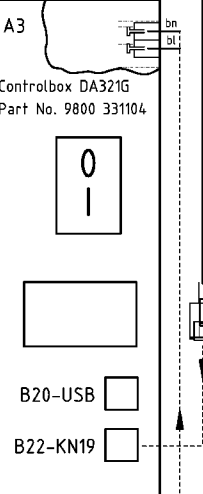
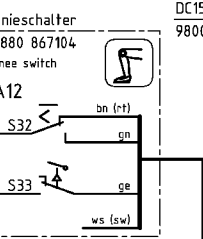
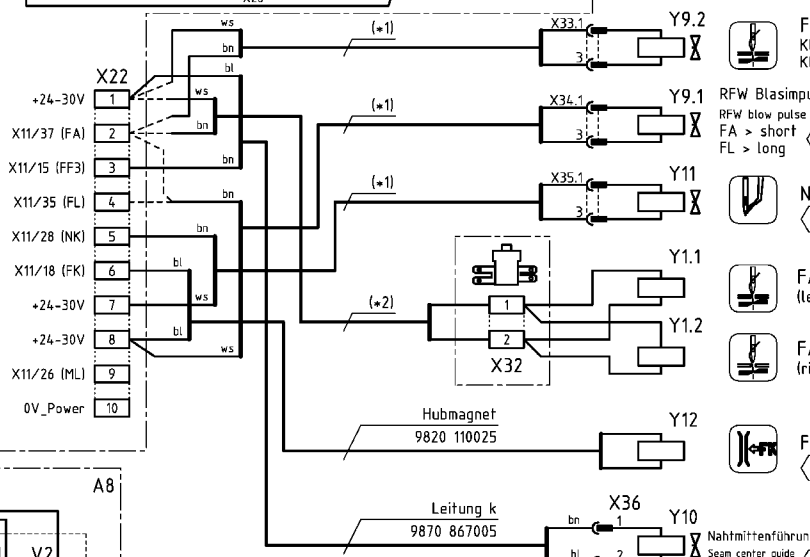
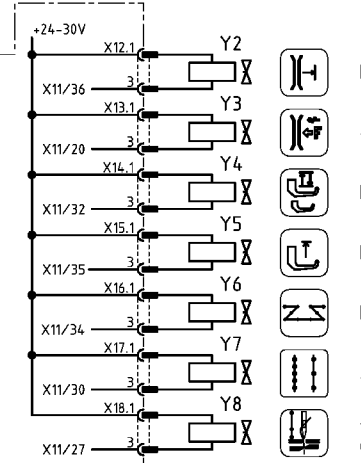
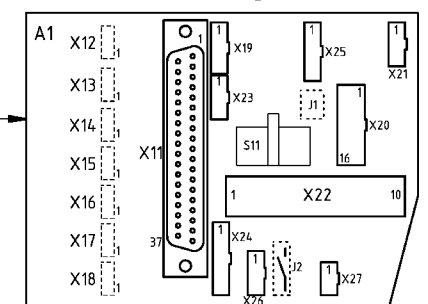
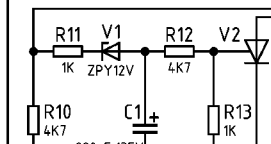
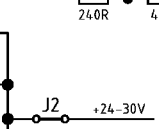
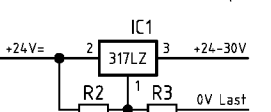
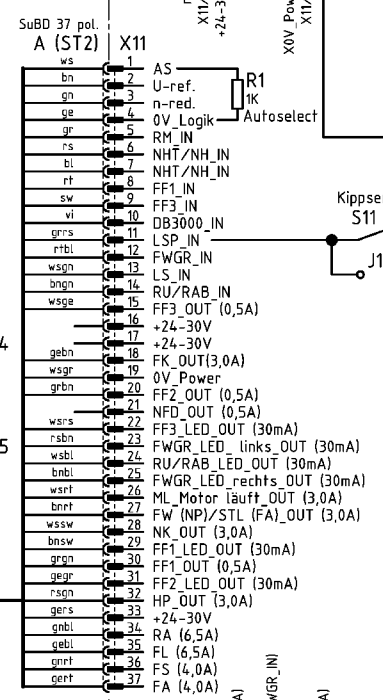
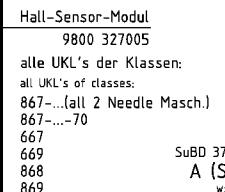
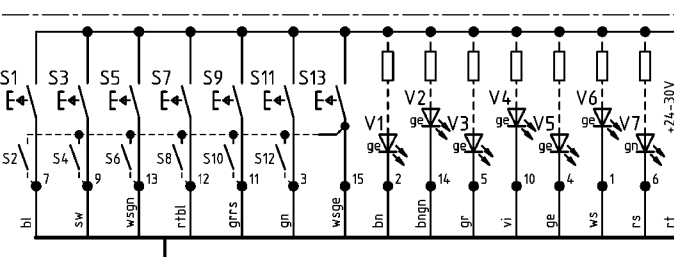
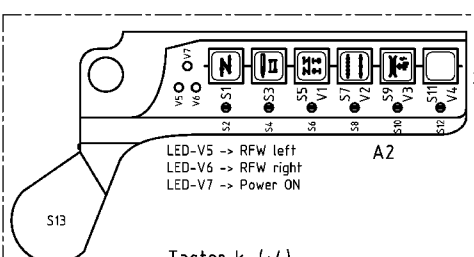
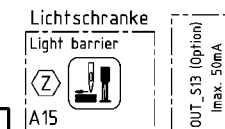
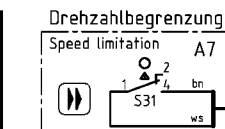
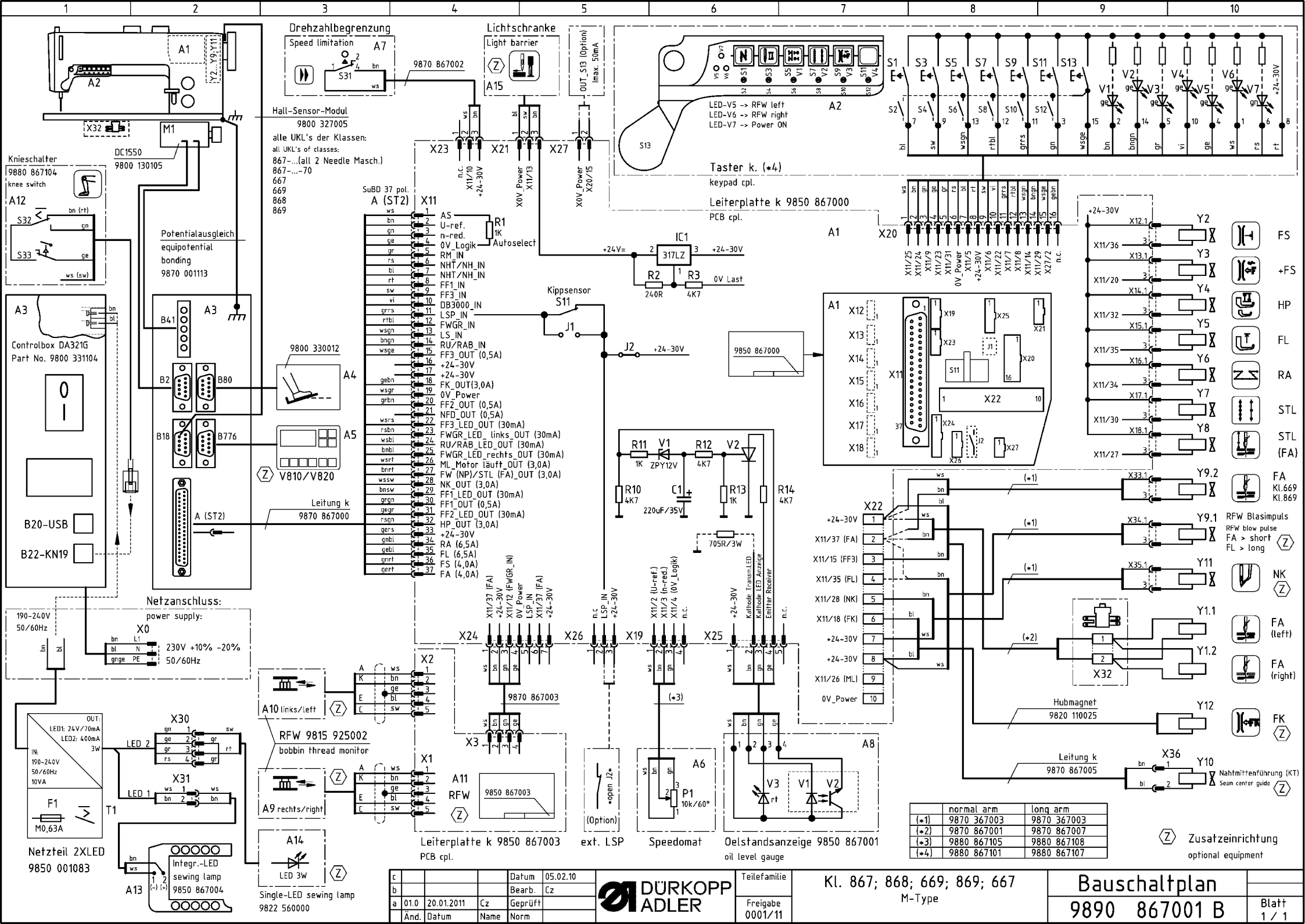
E-Nr. E-No.	Für Unterklasse / For Subclass	Abb.-Nr. Fig.No.	Verwendungszweck / Use	Material No. / Material Nr.	Stichplatte Throat plate		Transporteur Feed dog				Presserfuß Presser foot		Transp. Fuß Feeding foot							
					①															
					Stichplatte / Throat plate	Schieber, links / Slide, left	Schieber, rechts / Slide, right	Stichlochgröße / Stitch hole size	Sägeverzahn / Serrated	Säge-schrägverzahn / Serrated, oblique	Kreuzverzahn / Cross toothed	Dachverzahn / Roof-shaped	Drückerfuß / Presser foot	Unverzahn / Non toothed	Hüpffuß, kreuzverz. / Skipping f., cross toothed	Ausgleichfuß / Compensating foot	Kreuzverzahn / Cross toothed	Unverzahn / Non toothed	Nadelhalter / Needle holder	Nadelsystem / -dicke / Needle system / -size
E9/6	-180010; -180030; -180112; -180132; -180312; -180332 Näheinrichtung mit schmalem Transporteur und Nähfüßen, Nadelstärke Nm 100-140, Stichlänge max. 6 mm, für mittelschweres Nähgut. Sewing equipment with narrow feeder and presser feet, needle size Nm 100-140, stitch length max. 6 mm, for medium weight material.			0667 E00906	0367 205040			2,2 x 3,2	0367 215040				0367 225053					0367 225043		134-35/120
E10/6	-180010; -180030; -180112; -180132; -180312; -180332 Näheinrichtung für Näharbeiten in der Lederbekleidung, Nadelstärke Nm 100-140, Stichlänge max. 6 mm, für mittelschweres Nähgut. Sewing equipment for sewing of leather clothing, needle size Nm 100-140, stitch length max. 6 mm, for medium weight material.			0667 E01006	0367 205050			2,2 x 3,2	0367 215010				0367 225023					0367 225033		134-35/130
E11/9	-180010; -180030; -180112; -180132; -180312; -180332 Näheinrichtung zum Überklettern starker Quernähte, Nadelstärke Nm 110-140, Stichlänge max. 9 mm, für mittelschweres Nähgut. Sewing equipment for stitching of cross seams in thick material, needle size Nm 110-140, stitch length max. 9 mm, for medium weight material.			0667 E01109	0367 205020			2,2 x 3,2	0367 215010				0767 220013					0467 220483		134-35/130
E12/6	-180010; -180030; -180112; -180132; -180312; -180332 Näheinrichtung für wattiertes Nähgut, Nadelstärke Nm 100-140, Stichlänge max. 6 mm, für mittelschweres Nähgut. Sewing equipment for padded material, needle size Nm 100-140, stitch length max. 6 mm, for medium weight material.			0667 E01206	0367 205010			2,2 x 3,2	0367 215010				0367 221543					0367 221553		134-35/130
E14/6	-180010; -180030; -180112; -180132; -180312; -180332 Näheinrichtung für Kedararbeiten, Kedernut 4 mm, Nadelstärke Nm 100-140. Stichlänge max. 6 mm, für mittelschweres Nähgut. Sewing equipment for welt attaching operations, welt groove 4 mm, needle size Nm 100-140. Stich length max. 6 mm, for medium weight material.			0667 E01406	0367 205010			2,2 x 3,2	0367 215010				0367 220773					0167 220583		134-35/120



E-Nr. E-No.	Für Unterklasse / For Subclass	Abb.-Nr. Fig.No.	Verwendungszweck / Use	Material No. / Material Nr.	Stichplatte Throat plate		Transporteur Feed dog				Presserfuß Presser foot		Transp. Fuß Feeding foot		Nadelhalter/ Needle holder	Nadelsystem / -dicke / Needle system / -size	
					①												
E15/6	-180010; -180030; -180112; -180132; -180312; -180332 Näheinrichtung für Kedararbeiten, Kedernut 5 mm, Nadelstärke Nm 100-140, Stichlänge max. 6 mm, für mittelschweres Nähgut. Sewing equipment for welt attaching operations, welt groove 6 mm, needle size Nm 100-140, stitch length max. 6 mm, for medium weight material.			0667 E01506	0367 205010			2,2 x 3,2	0367 215010			0367 220783			0167 220603		134-35/120
E16/6	-180010; -180030; -180112; -180132; -180312; -180332 Näheinrichtung für Kedararbeiten, Kedernut 6 mm, Nadelstärke Nm 100-140, Stichlänge max. 6 mm, für mittelschweres Nähgut. Sewing equipment for welt attaching operations, welt groove 6 mm, needle size Nm 100-140, stitch length max. 6 mm, for medium weight material.			0667 E01606	0367 205010			2,2 x 3,2	0367 215010			0367 220793			0167 220363		134-35/120
E29/6	-180010; -180030; -180112; -180132; -180312; -180332 Näheinrichtung zum Einfassen, Nadelstärke Nm 100-140, Stichlänge max. 6 mm, für mittelschweres Nähgut. Sewing equipment for facing, needle size Nm 100-140, stitch length max. 6 mm, for medium weight material.			0667 E02906	0367 205030			2,2 x 3,2	0367 215020			0367 220103			0067 220993		134-35/120



E-Nr. E-No.	Für Unterklasse / For Subclass	Abb.-Nr. Fig.No.	Verwendungszweck / Use	Material No. / Material Nr.	Stichplatte Throat plate		Transporteur Feed dog				Presserfuß Presser foot	Transp. Fuß Feeding foot								
					①						②	④			③					
					Stichplatte / Throat plate	Schieber, links / Slide, left	Schieber, rechts / Slide, right	Stichlochgröße / Stich hole size mm	Sägeverzahnung / Serrated mm	Säge-schrägverzahnung / Serrated, oblique mm	Kreuzverzahnung / Cross toothed mm	Dachverzahnung / Roof-shaped mm	Drückerfuß / Presser foot	Unverzahnung / Non toothed	Hüpfersfuß, kreuzverz. / Skipping f., cross toothed	Ausgleichfuß / Compensating foot	Kreuzverzahnung / Cross toothed mm	Unverzahnung / Non toothed	Nadelstange / Needle bar	Nadelsystem / -dicke / Needle system / -size
E101/6	-180030; -180132; -180332 Näheinrichtung, Nadelstärke Nm 130-180, Stichlänge max. 6 mm, für mittelschweres Nähgut. Sewing equipment, needle size Nm 130-180, stitch length max. 6 mm, for medium weight material.			0667 E10106	0367 205010			3,0 x 3,6	0367 215060				0367 220993					0768 220113		134-35/150
E102/9	-180030; -180132; -180332 Näheinrichtung, Nadelstärke Nm 130-180, Stichlänge max. 9 mm, für mittelschweres Nähgut. Sewing equipment, needle size Nm 130-180, stitch length max. 9 mm, for medium weight material.			0667 E10209	0367 205020			3,0 x 3,6	0367 215060				0467 220043					0768 220113		134-35/150
E107/6	-180030; -180132; -180332 Näheinrichtung für kantenahne Näharbeiten, ab 1 mm rechts der Nadel, Nadelstärke Nm 130-180, Stichlänge max. 6 mm, für mittelschweres Nähgut. Sewing equipment for stitching on edges, from 1 mm on the right from the needle, needle size Nm 130-180, stitch length max. 6 mm, for medium weight material.			0667 E10706	0367 205010			3,0 x 3,6	0367 215060				0367 220293					0367 225083		134-35/150
E108/6	-180030; -180132; -180332 Näheinrichtung für kantenahne Näharbeiten, ab 1 mm links der Nadel, Nadelstärke Nm 130-180, Stichlänge max. 6 mm, für mittelschweres Nähgut. Sewing equipment for stitching on edges, from 1 mm on the left from the needle, needle size Nm 130-180, stitch length max. 6 mm, for medium weight material.			0667 E10806	0367 205010			3,0 x 3,6	0367 215060				0367 220303					0367 225093		134-35/150



	normal arm	long arm
(*1)	9870 367003	9870 367003
(*2)	9870 867001	9870 867007
(*3)	9880 867105	9880 867108
(*4)	9880 867101	9880 867107

(Z) Zusatzeinrichtung
optional equipment

c		Datum	05.02.10
b		Bearb.	Cz
a	01.0	20.01.2011	Cz
Änd.	Datum	Name	Norm

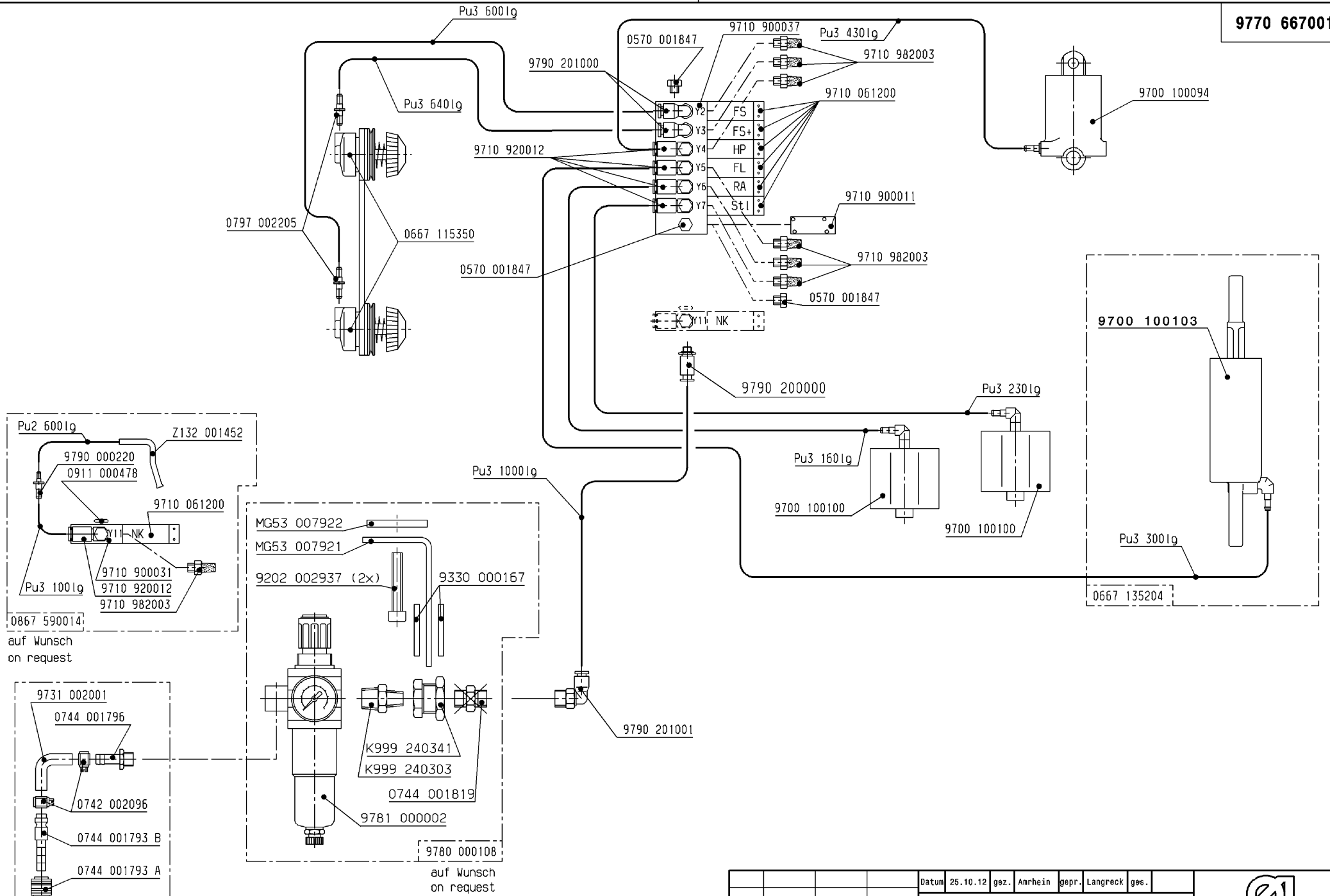


Teilefamilie
Freigabe 0001/11

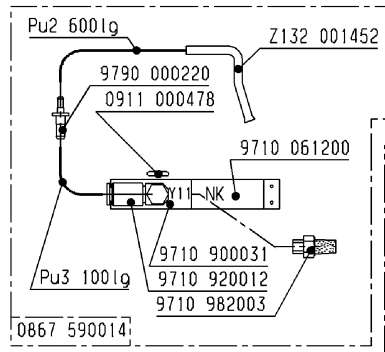
Kl. 867; 868; 669; 869; 667
M-Type

Bauschaltplan
9890 867001 B

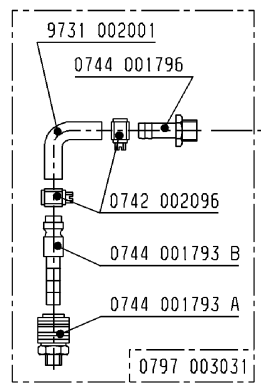
Blatt 1 / 1



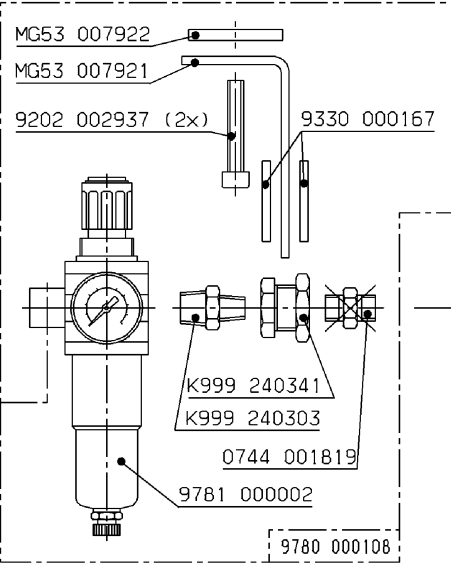
Schutzvermerk
DIN
A3
150 16016 beachten



auf Wunsch
on request




auf Wunsch
on request



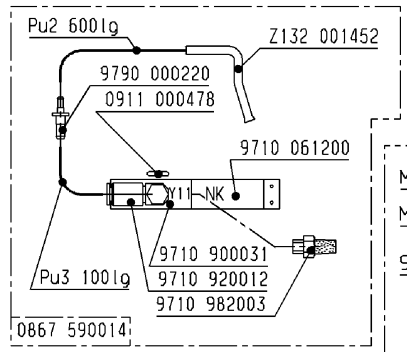
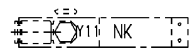
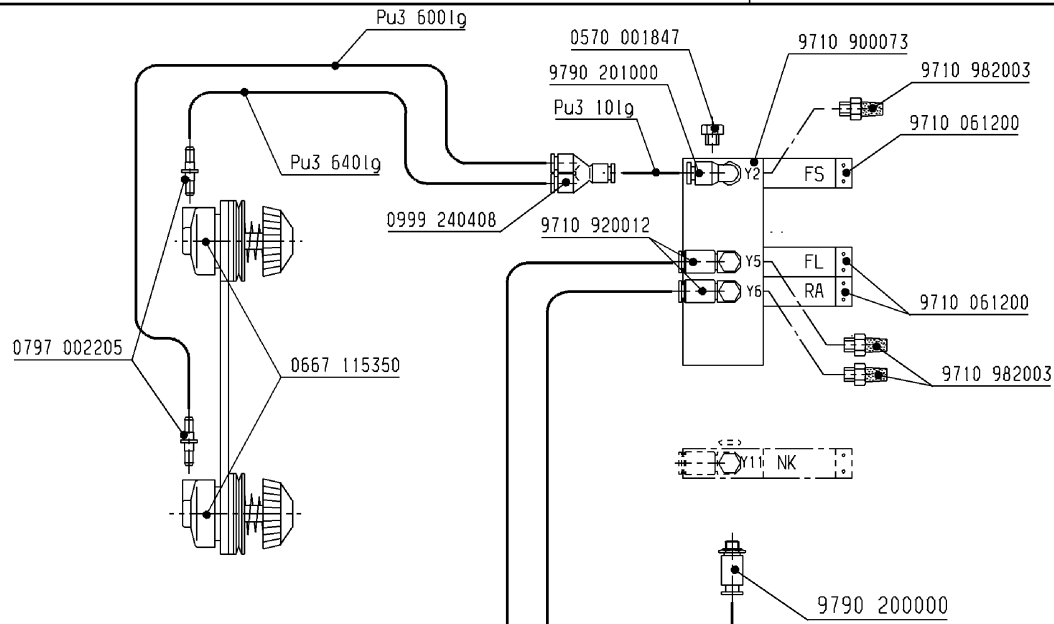
auf Wunsch
on request

Schlauch Hose	Teile-Nr. (Meterware) Part-No. (Yarded goods)
PU2	0699 979265
PU3	9731 005004

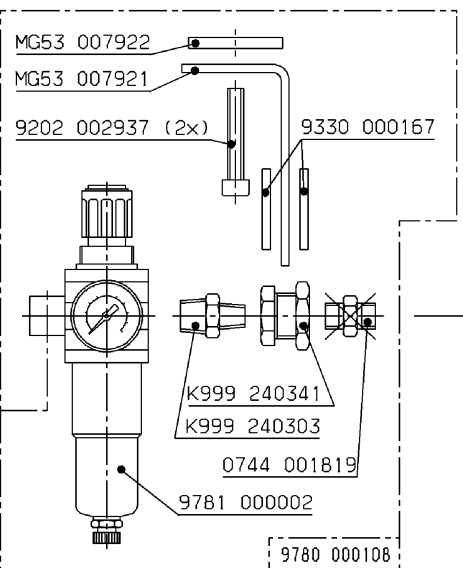
Datum	25.10.12	gez.	Anrhein	gepr.	Langreck	ges.
Pneu.-Geräteplan für Pneu.-Elements-Plan for						
0667-180312						
0667-180332						
Änd.	Datum	gez.	gepr.			



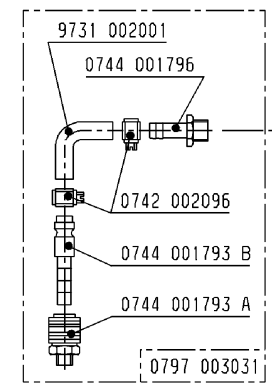
DÜRKOPP ADLER AG
9770 667001
Blatt 1 Blattz. 2



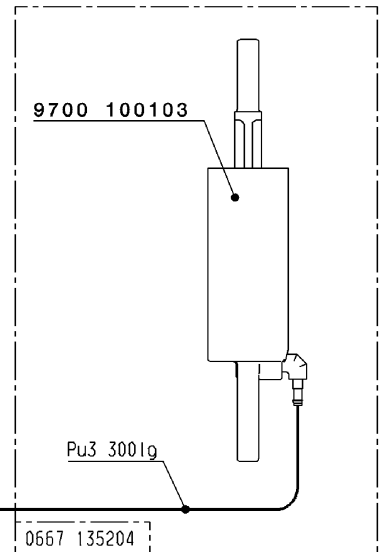
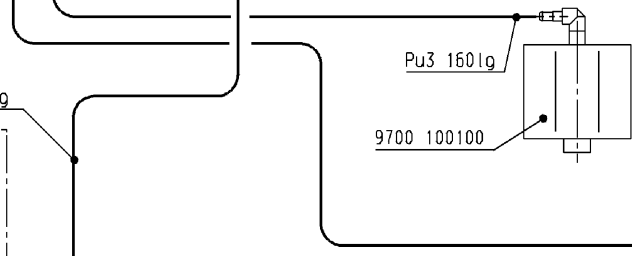
0867 590014
auf Wunsch
on request



9780 000108
auf Wunsch
on request




0797 003031
auf Wunsch
on request



Schutzvermerk
DIN
A3
150 16016 beachten

Schlauch Hose	Teile-Nr. (Meterware) Part-No. (Yarded goods)
PU2	0699 979265
PU3	9731 005004

Datum	25.10.12	gez.	Anrhein	gepr.	Langreck	ges.
Pneu.-Geräteplan für Pneu.-Elements-Plan for						
0667-180112						
0667-180132						
Änd.	Datum	gez.	gepr.			



DÜRKOPP ADLER AG
9770 667001
Blatt 2 Blattz. 2



DÜRKOPP ADLER AG Potsdamer
Straße 190
33719 Bielefeld
GERMANY

Phone +49 (0) 521 / 925-00
E-Mail service@duerkopp-adler.com
www.duerkopp-adler.com