

H867

Teileliste und Näheinrichtungen
Parts List and Sewing Equipment

Alle Rechte vorbehalten.

Eigentum der Dürkopp Adler AG und urheberrechtlich geschützt. Jede Wiederverwendung dieser Inhalte, auch in Form von Auszügen, ist ohne vorheriges schriftliches Einverständnis der Dürkopp Adler AG verboten.

All rights reserved.

Property of Dürkopp Adler AG and protected by copyright. Any reuse of these contents, including extracts, is prohibited without the prior written approval of Dürkopp Adler AG.

Copyright © Dürkopp Adler AG 2018

H867

Inhaltsverzeichnis	Tafel / Table	Contents
Armwelle,	1	Upper shaft,
Armwelle-Langarm		Upper shaft-long arm
Antrieb Arm- und Unterwelle,	2	Upper and bottom shaft drive,
Antrieb Arm- und Unterwelle-Langarm,		Upper and bottom shaft drive -long arm,
Rastkupplung		Safety clutch
Fadenhebel,	3	Thread lever,
Fadenhebel-Langarm		Thread lever-long arm
Antrieb Nadeltransport,	4	Needle feed drive,
Antrieb Nadeltransport-Langarm		Needle feed drive-long arm
Alternierender Obertransport,	5	Alternating foot top feed,
Alternierender Obertransport-Langarm		Alternating foot top feed-long arm
Antrieb Untertransport,	6	Bottom feed drive,
Antrieb Untertransport-Langarm		Bottom feed drive-long arm
Transporteurhub	7	Bottom feed
Fusslueftung mech.,	8, 9	Presser foot lift mech.,
Fusslueftung mech.-Langarm		Presser foot lift mech.-long arm
Fusslueftung pneu.,	10	Presser foot lift pneumatic,
Fusslueftung el.pneu.		Presser foot lift el.pneumatic
Hubverstellung,	11	Skipping foot lift pneumatic,
Hubverstellung-Langarm		Skipping foot lift pneumatic -longarm
Greifer XXXL mit Spule	12	Hook XXXL with bobbin
Greiferlager rechts	13	Hook case right
Greiferlager links	14	Hook case left
Fadenabschneider	15	Thread trimmer
Spuler	16	Winder
Spannungsplatte Einnadel mech.	17	Tension plate 1 needle mech.
Spannungsplatte Einnadel pneu.,	18	Tension plate 1 needle pneu.,
Elektronisches Handrad		Electronic hand wheel
Spannungsplatte Zweinadel mech.	19	Tension plate 2 needles mech.
Spannungsplatte Zweinadel pneu.,	20	Tension plate 2 needles pneu.,
Spannungsplatte Zweinadel pneu. -Langarm		Tension plate 2 needles pneu. -longarm
Elektronisches Handrad		Electronic hand wheel
Stichverstellung 1 Stichlaenge	21	Stitch adjustment 1 stitch length
Stichverstellung 2 Stichlaengen,	22	Stitch adjustment 2 stitch lengths,
Stichverkuerzung		Stitch reduction
Verriegelung pneu.,	23	Backtacking pneu.,
Stichverkuerzung		Stitch reduction
Verriegelung mech.,	24	Backtacking mech.,
Verriegelung mech.-Langarm		Backtacking mech.-long arm
Magnetventileinheit, Taster,	25, 26	Solenoid valve unit, Push-buttons,
Taster-Langarm		Push-butons-long arm
Zentralschmierung,	27	Central lubrication,
Zentralschmierung-Langarm		Central lubrication-long arm
Arm, Fadenfuehrung,	28	Arm, Thread guide,
Integr. Diodennaehleuchte		Sewing light LEDs

H867

Inhaltsverzeichnis	Tafel / Table	Contents
Arm, Fadenfuehrung, Integr. Diodennaehleuchte-Langarm	29	Arm, Thread guide, Sewing light LEDs-long arm
Armdeckel ECO	30	Arm cover ECO
Armdeckel ECO-Langarm	31	Arm cover ECO-longarm
Armdeckel CLASSIC	32	Arm cover CLASSIC
Armdeckel CLASSIC-Langarm	33	Arm cover CLASSIC-long arm
Grundplatte	34	Bed plate
Grundplatte-Langarm	35	Bed plate-long arm
Naehleuchte Halogen	36	Sewing lamp halogen
Teilesatz fuer Ho hsing/DAC Classic	37	Parts set for Ho hsing/DAC Classic
Gestell	38	Stand
Gestell-Langarm	39	Stand-long arm
Wartungseinheit	40	Maintenance unit
Beipack	41, 43	Accessories
Kantenanschlag	44	Edge guide
Lineal auf Schieber		Edge guide
Integr. Diodennaehleuchte		Sewing light LEDs
Netzteil		Power supply
Nahtmittefuehrung von vorne pneum. schaltbar	45	Electropneum. seam centre guide
Kantenanschlag		Edge guide
Eindiodennaehleuchte	46	Sewing lamp LED
Reflexlichtschranke	47	Light barrier
Werkzeug M-Type		Tool kit M-Type
Elektronisches Handrad		Electronic hand wheel
Verriegelung el.pneu.		Backtacking el.pneu.
Restfadenwaechter	48	Thread monitor
Elektropneum. Nadelkuehlung von oben, unten	49	Electropneum. needle cooling upper, lower
Teilesatz FK	50	Parts set FK
Oelstandanzeige		Maintenance indicator
Speicher extern		Memory external
Fusstaster fuer Zusatzfunktionen		Foot switch for additional functions
Index		Index
Stichplattenschieber		Slide
Befestigungsteile fuer Naeheinrichtung		Fastening parts for sewing equip.
Naeheinrichtungen		Sewing equipment
Bauschaltplan		Wiring diagram
Pneu. Geraetepan		Pneumatic circuit plan

Teilleiste und Naheinrichtungen
Parts List and Sewing Equipment

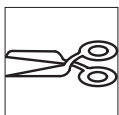
H867



Einnadel-Maschine
single needle machine



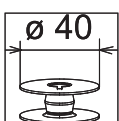
Zweinadel-Maschine
two needle machine



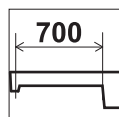
mit Fadenabschneider
with thread trimmer



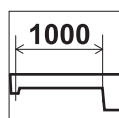
ohne Fadenabschneider
without thread trimmer



Greifer XXXL
hook XXXL



Langarm/long arm

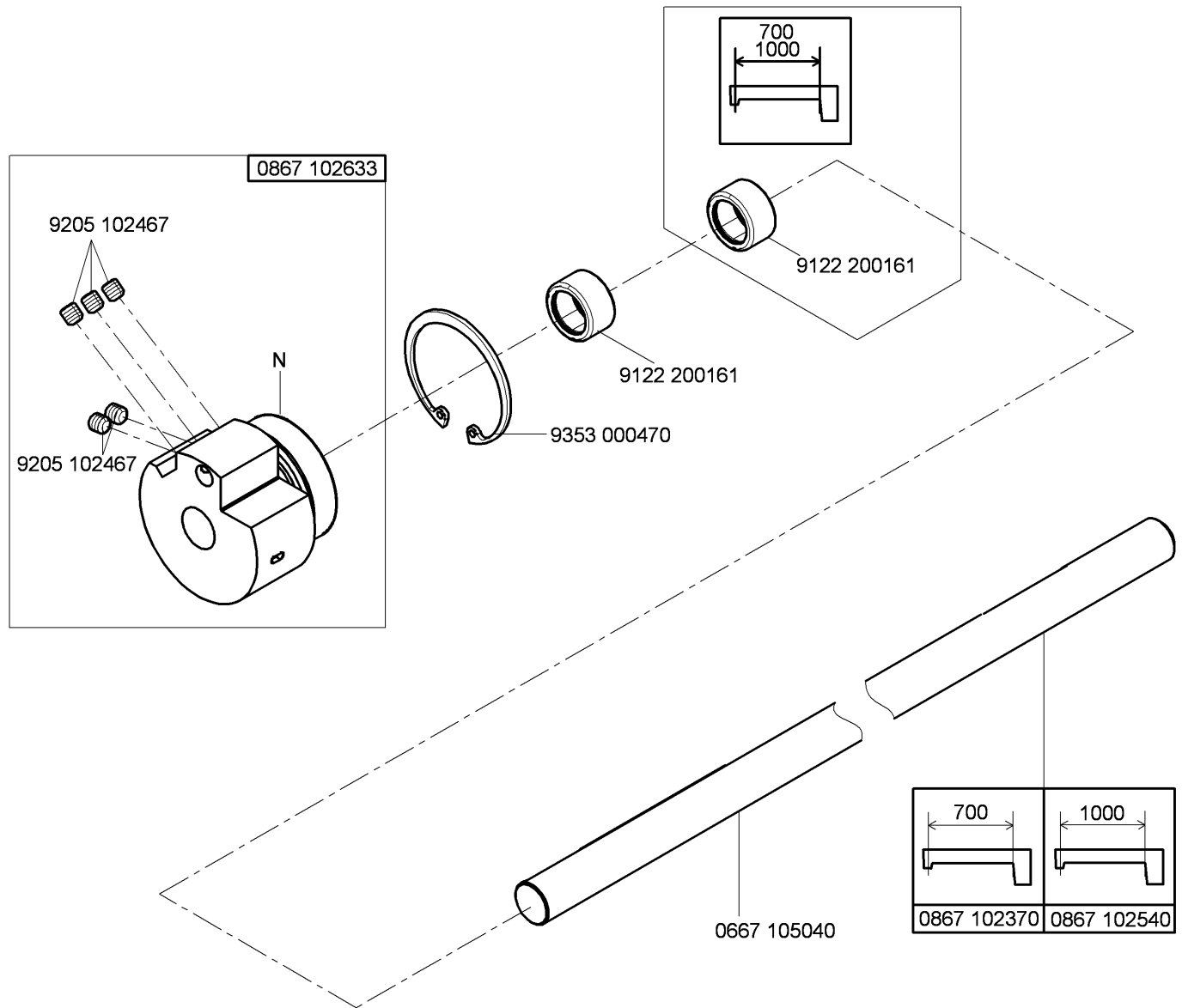


Langarm/long arm

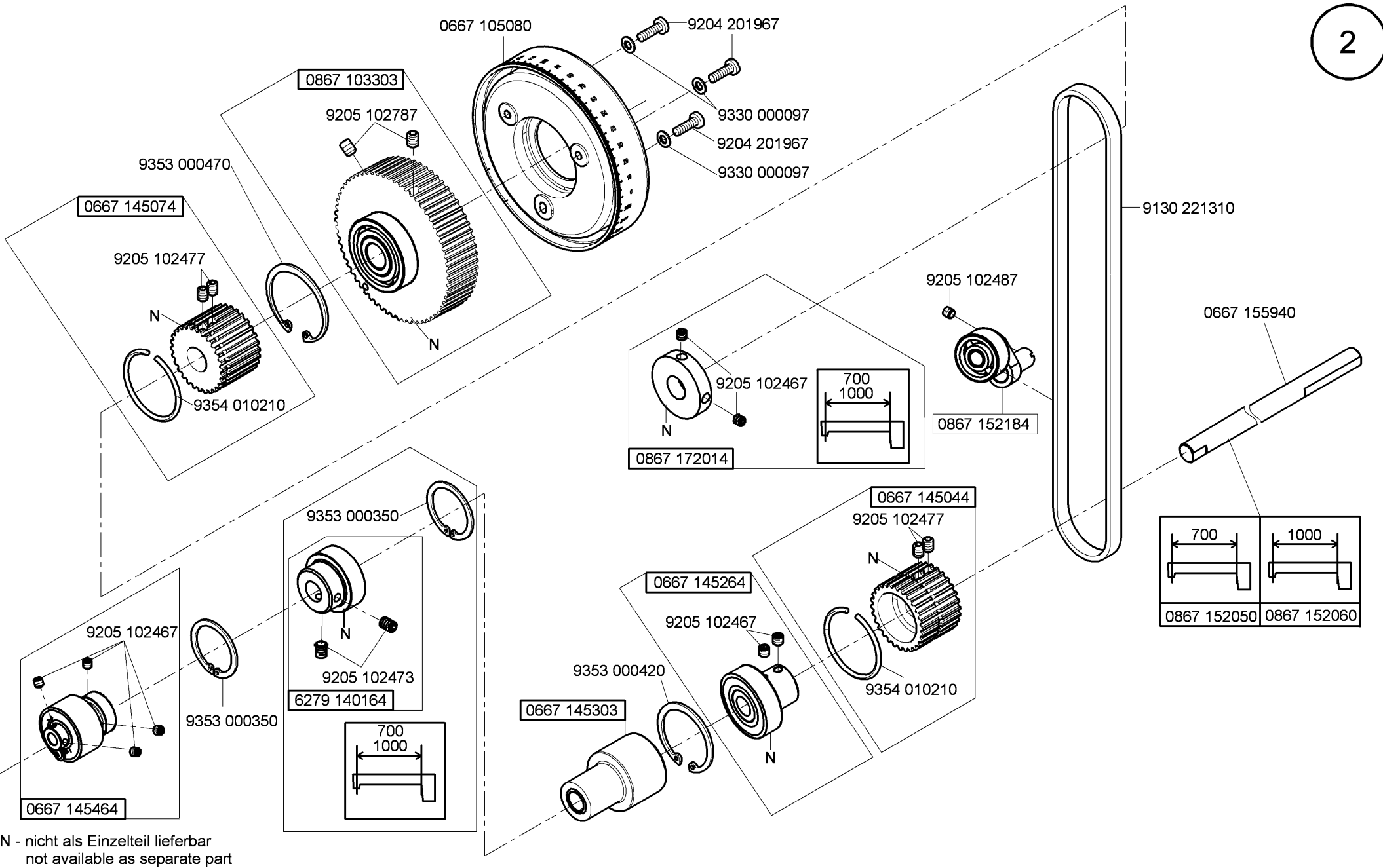


kleben/stick

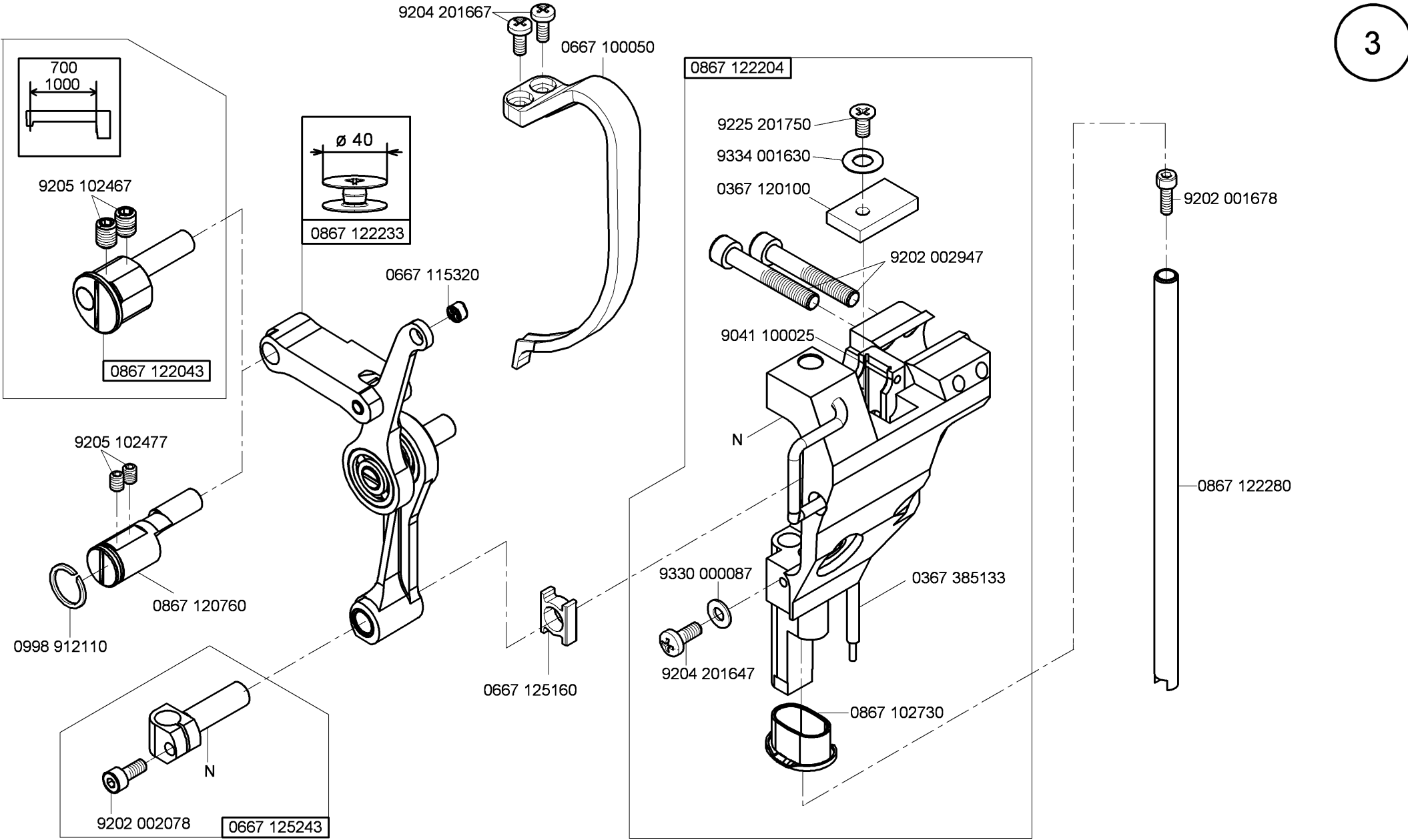
N nicht einzeln lieferbar/not available as separate part



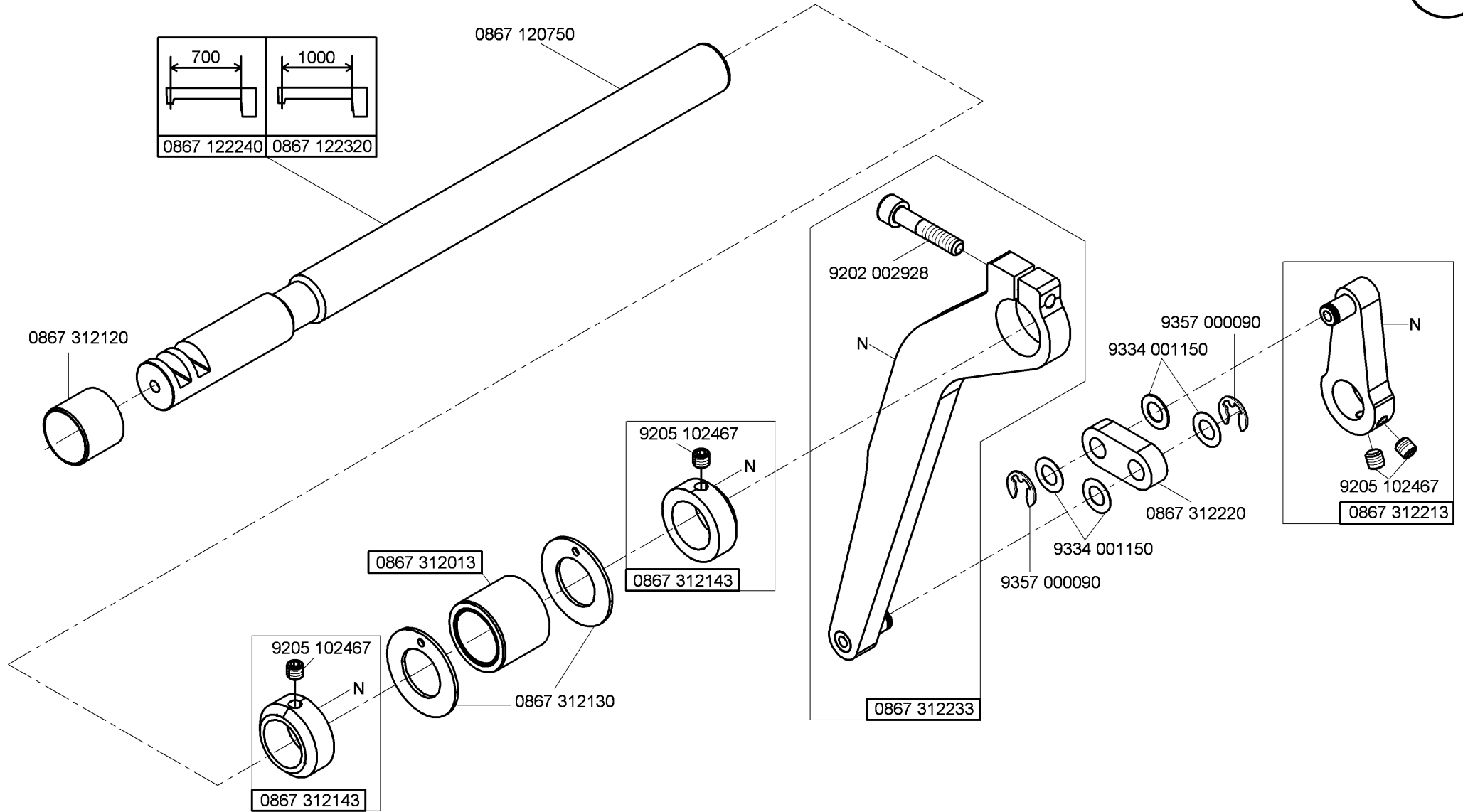
N - nicht als Einzelteil lieferbar
not available as separate part



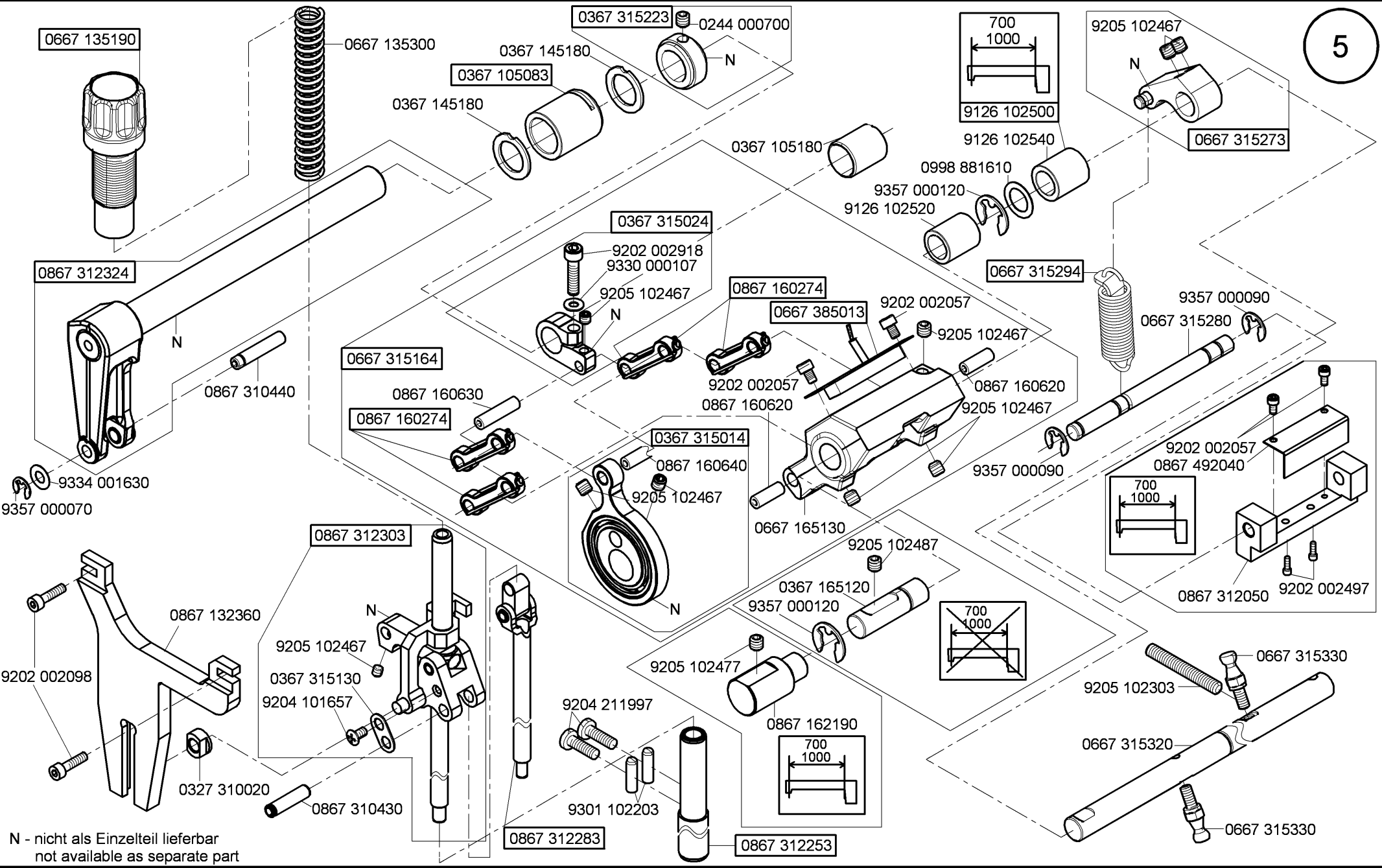
N - nicht als Einzelteil lieferbar
not available as separate part



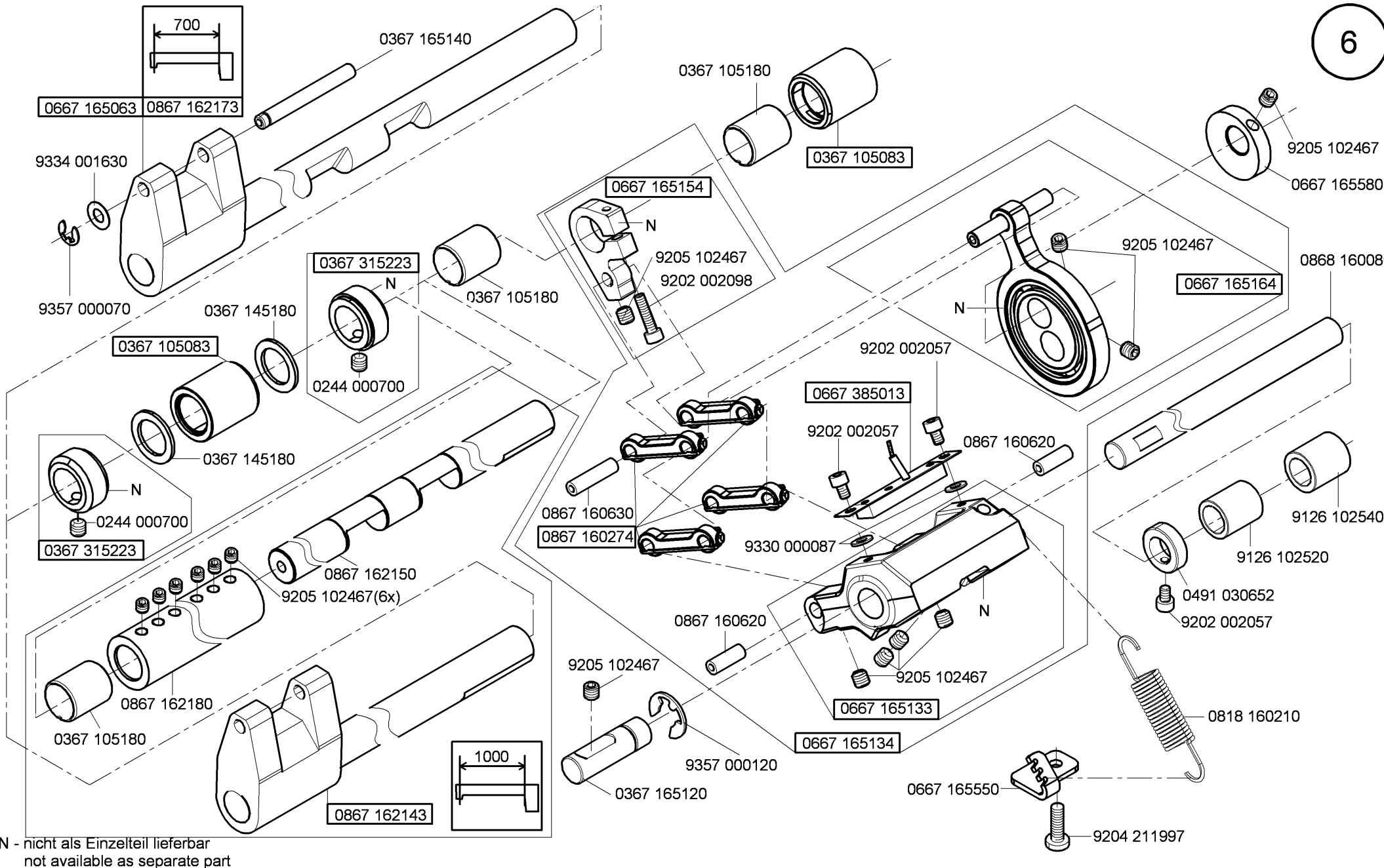
N - nicht als Einzelteil lieferbar
not available as separate part



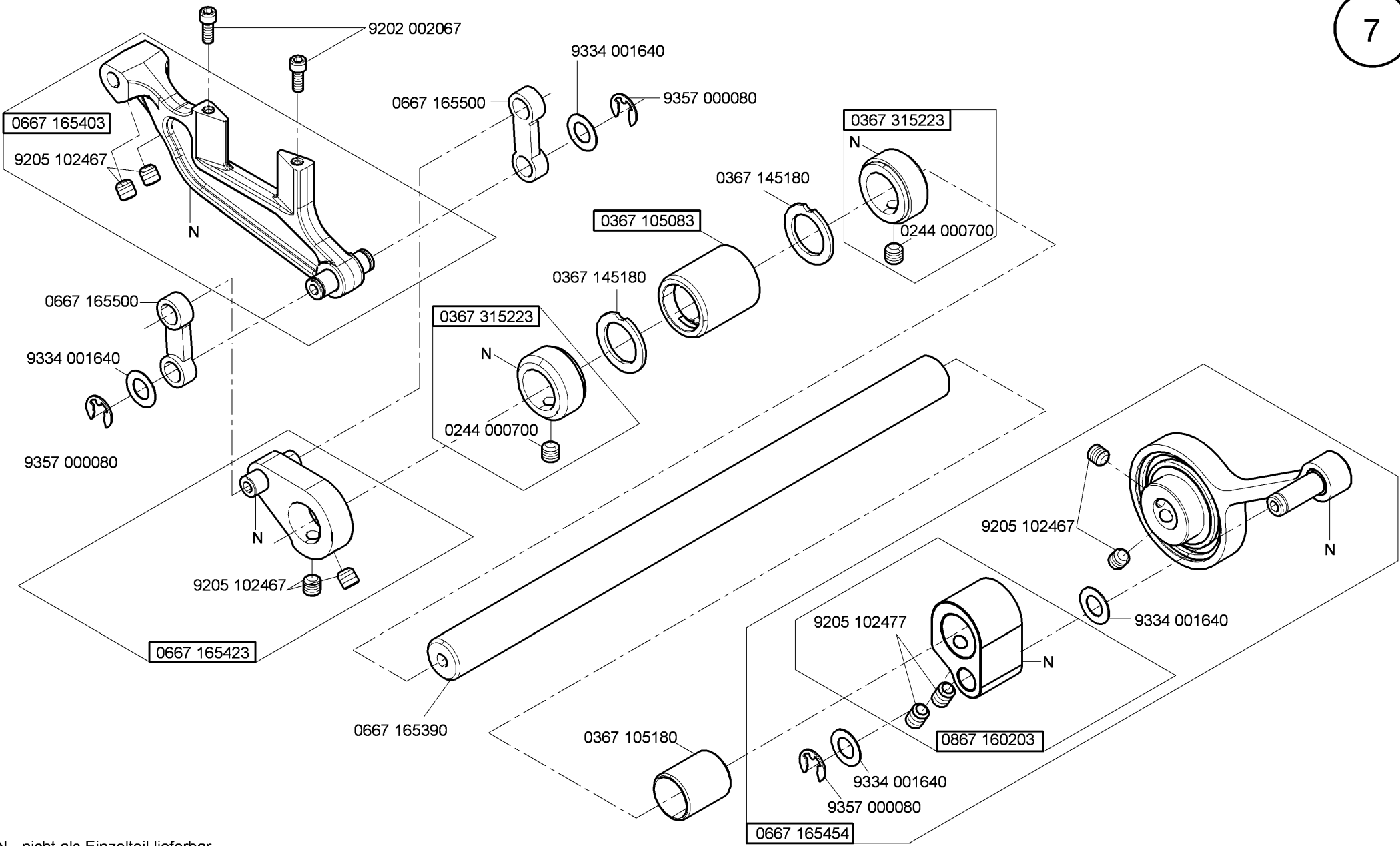
N - nicht als Einzelteil lieferbar
not available as separate part



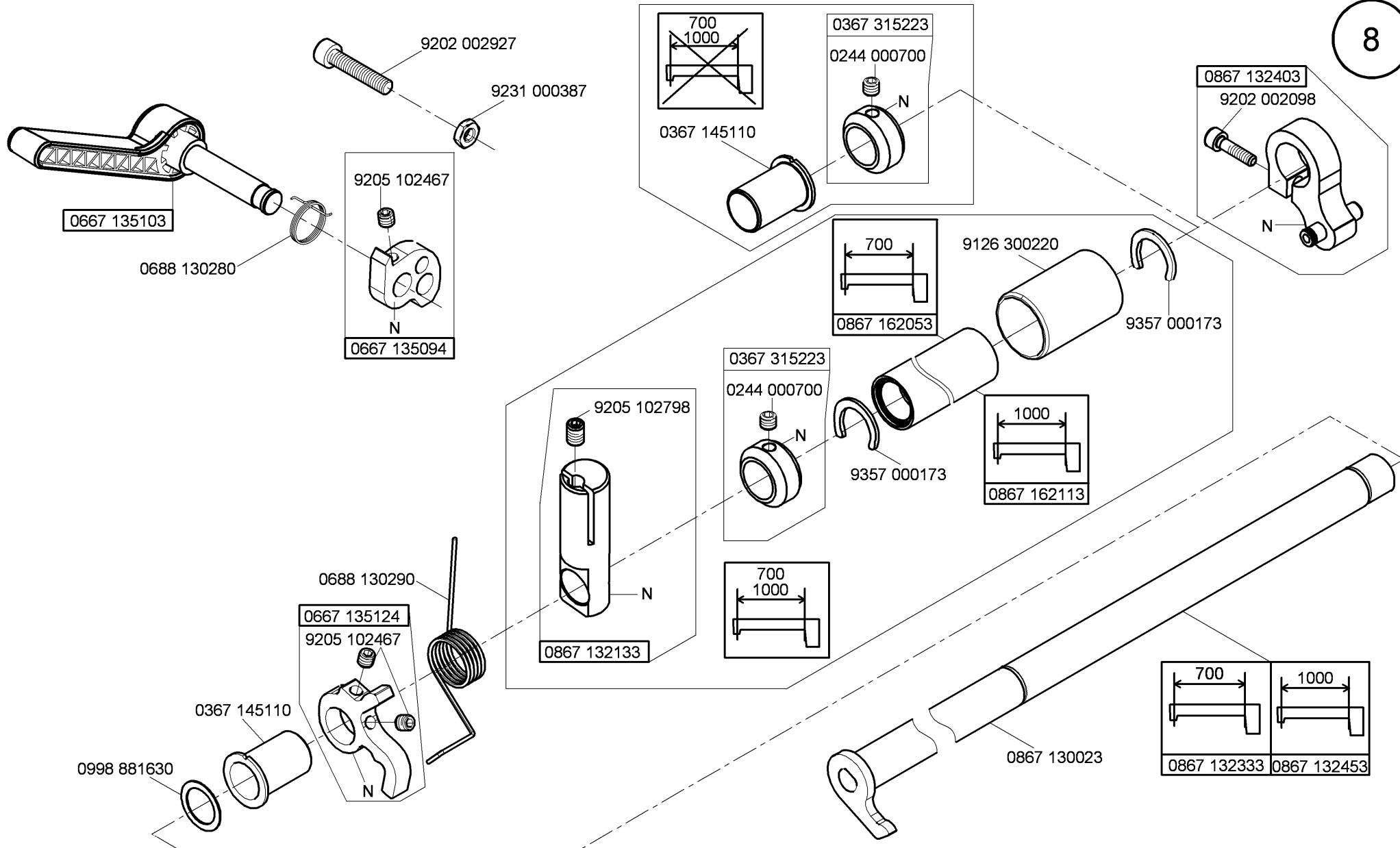
N - nicht als Einzelteil lieferbar
not available as separate part



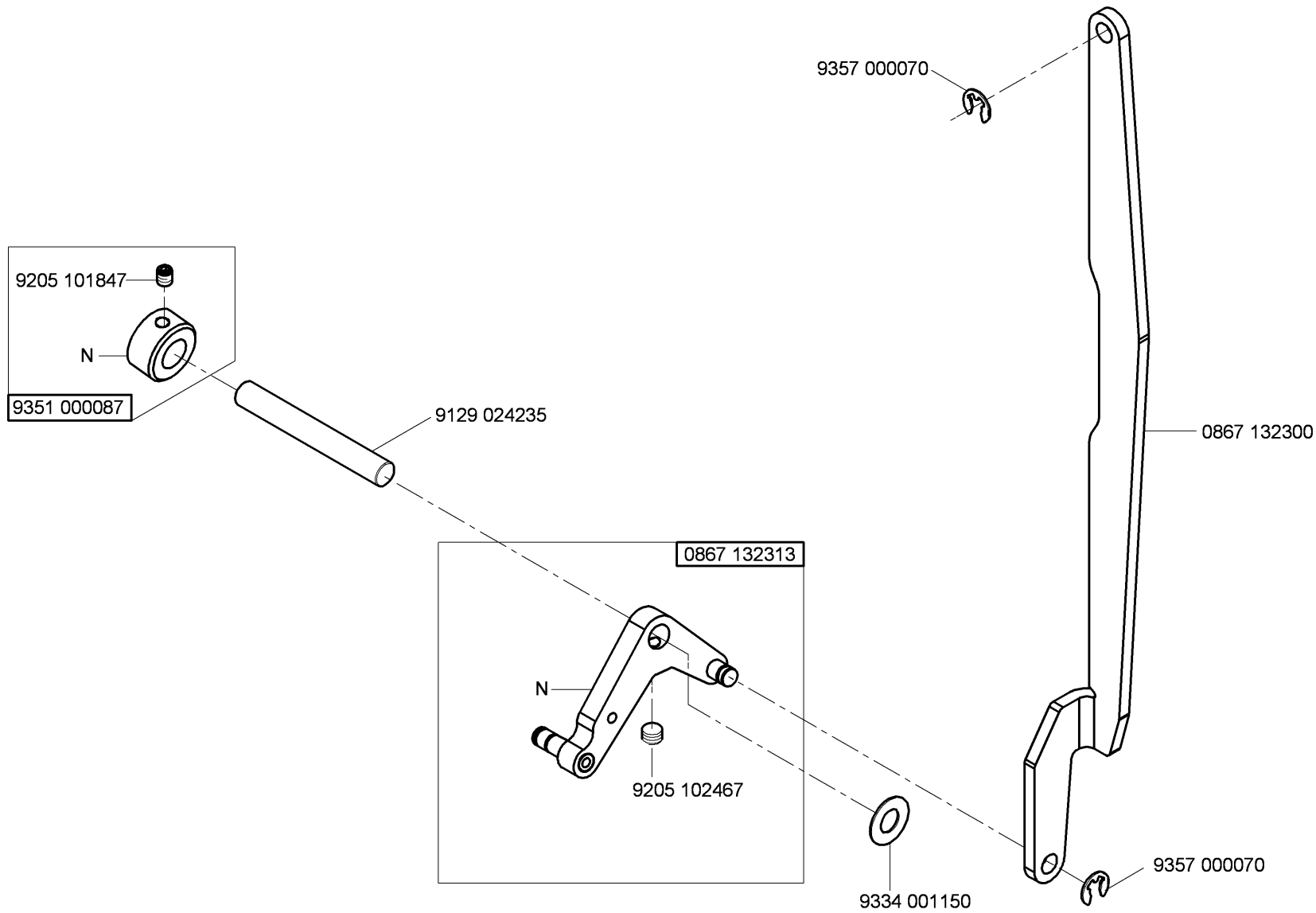
N - nicht als Einzelteil lieferbar
not available as separate part



N - nicht als Einzelteil lieferbar
not available as separate part

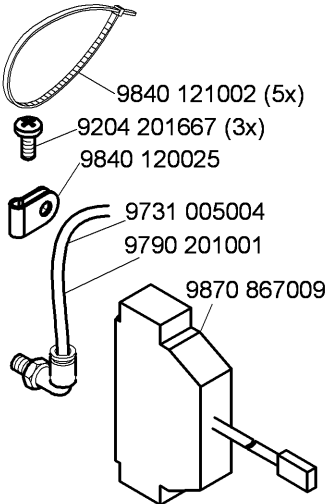
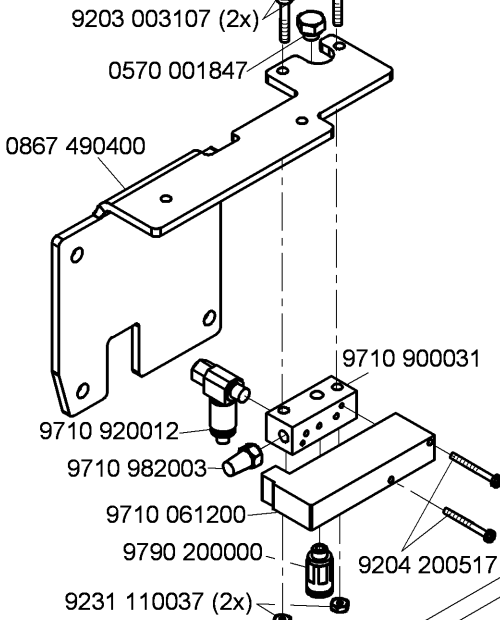
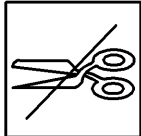


N - nicht als Einzelteil lieferbar
not available as separate part



N - nicht als Einzelteil lieferbar
not available as separate part

0867 490294

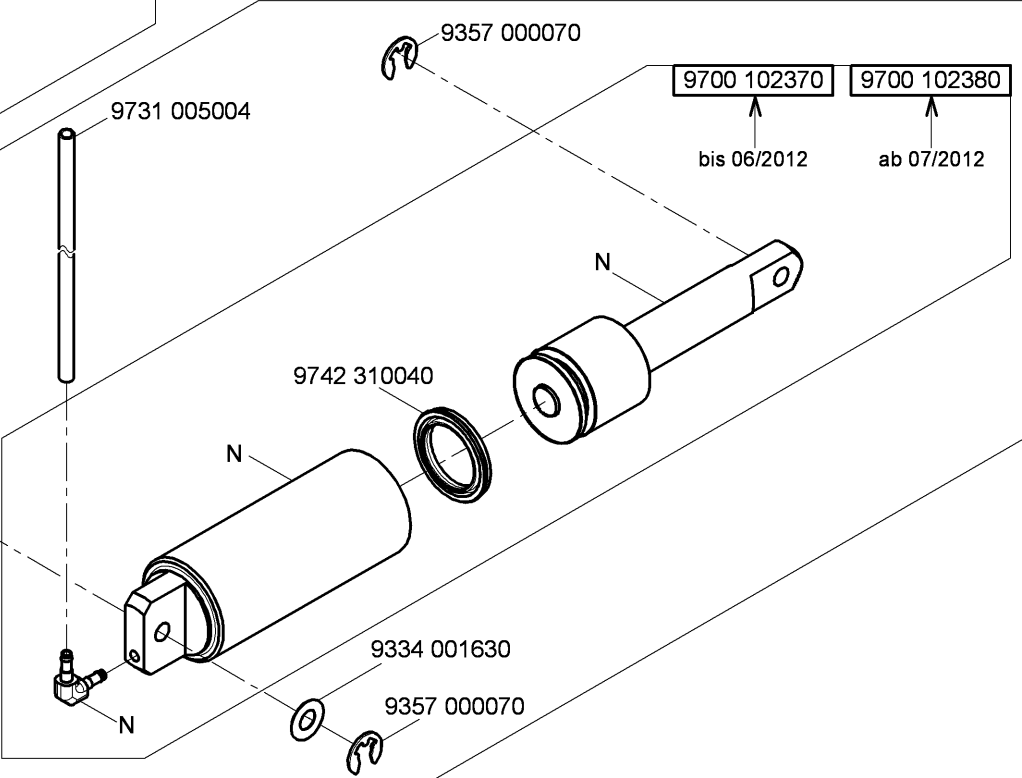


9202 002887

0867 132380

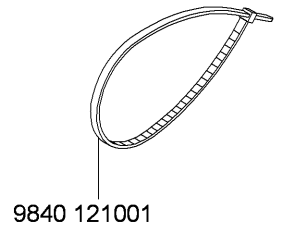
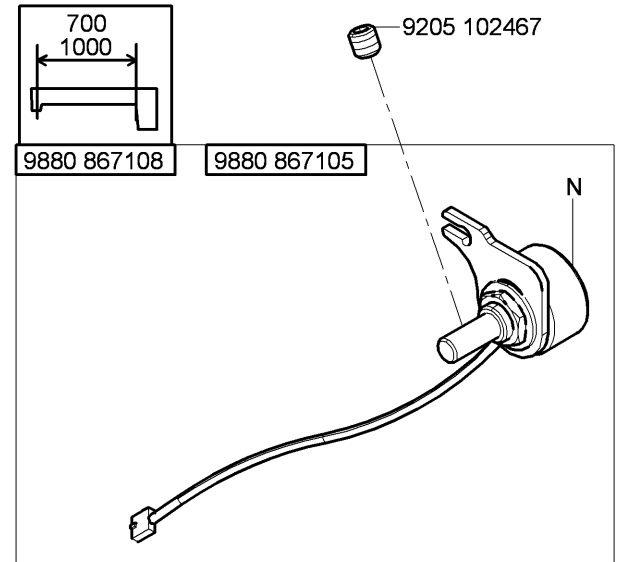
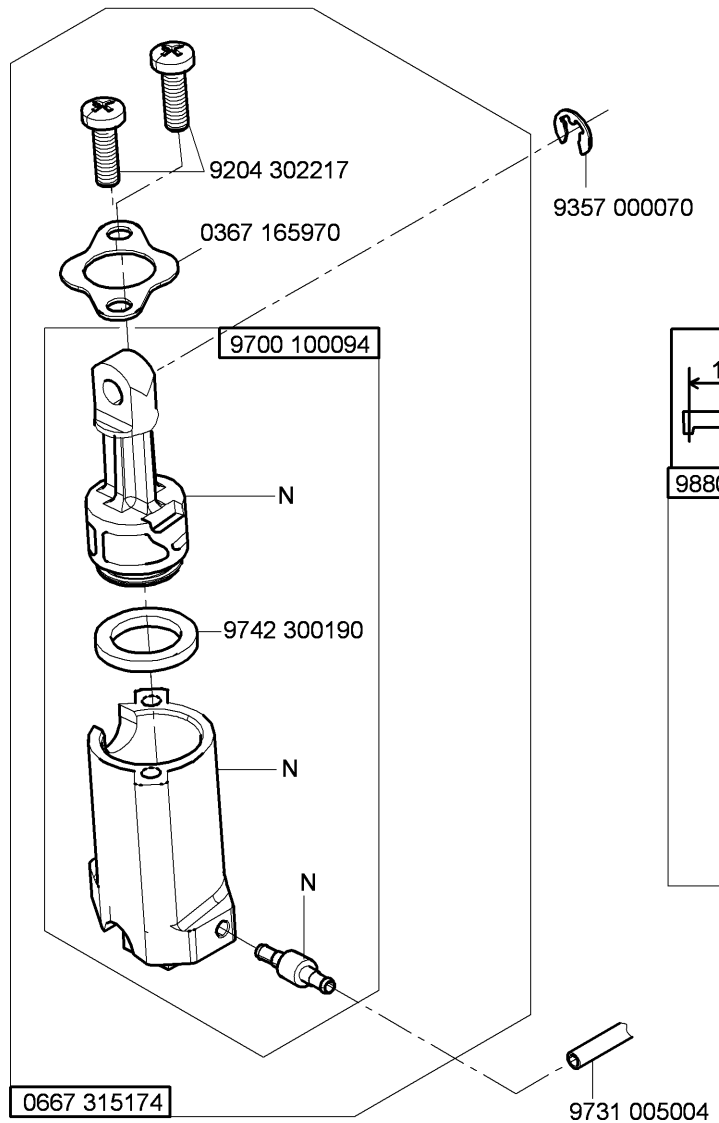
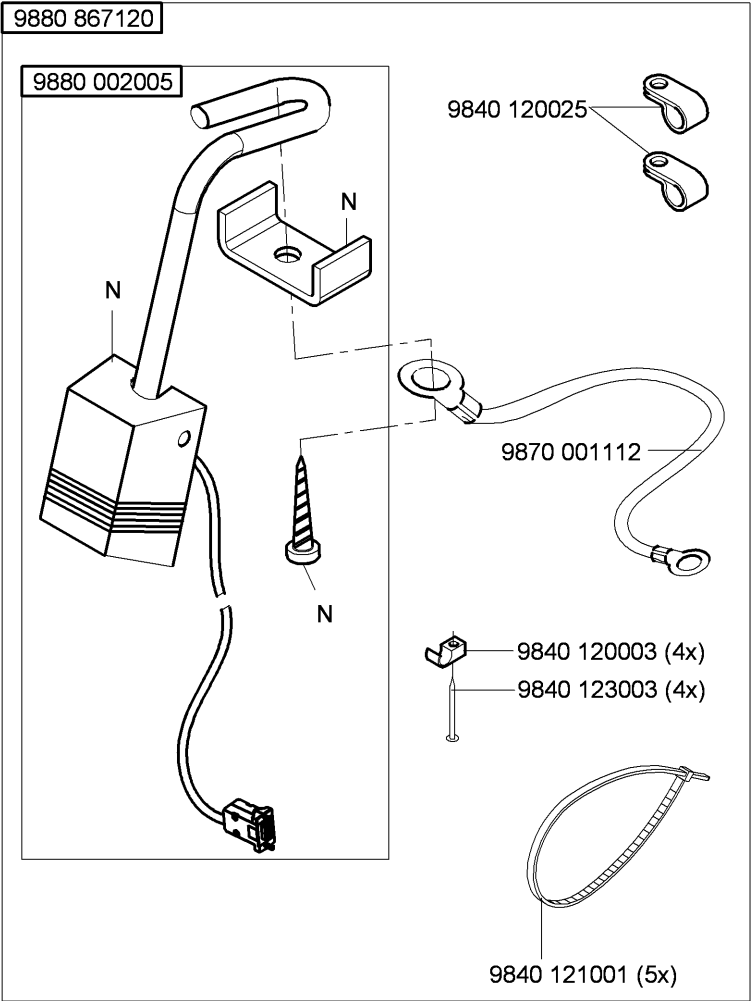
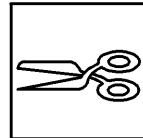
9334 001630

0867 132424

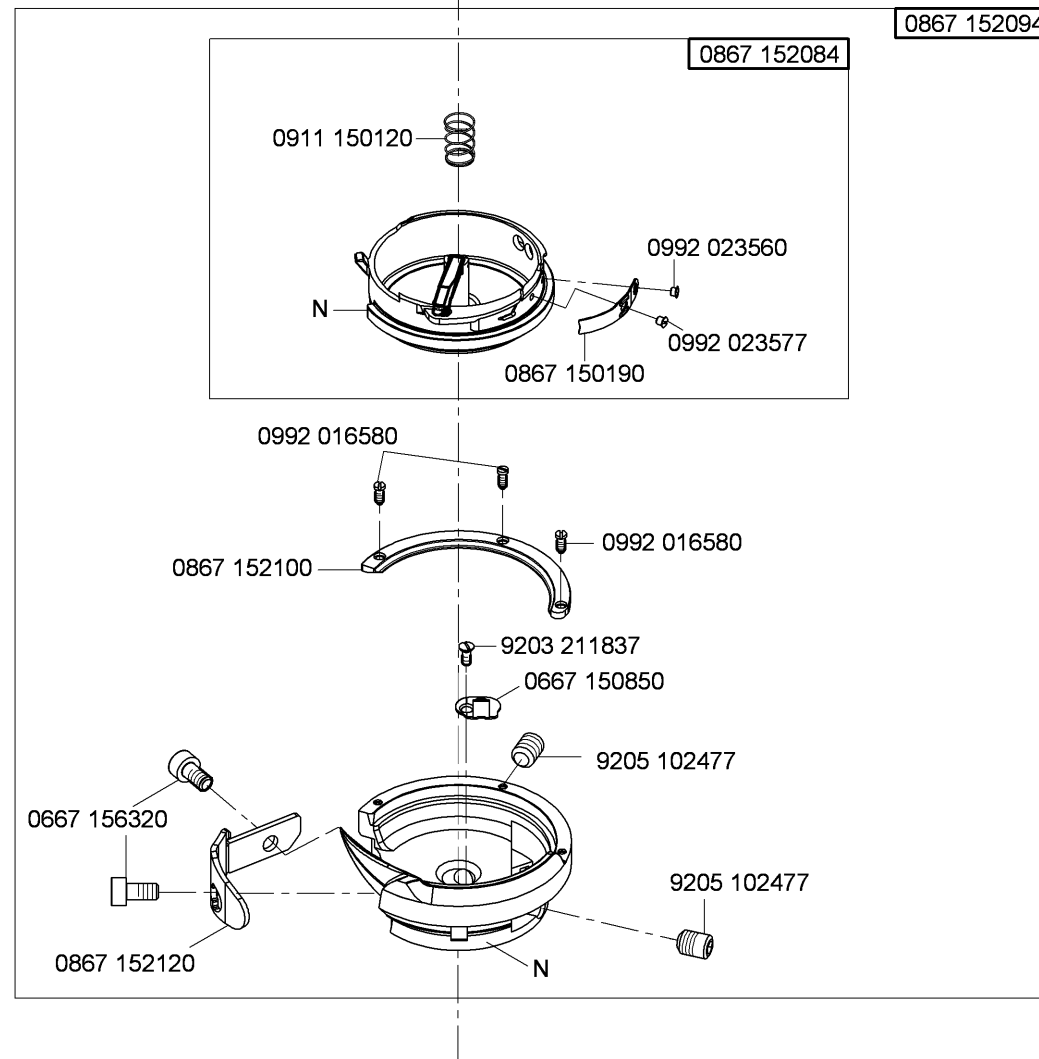
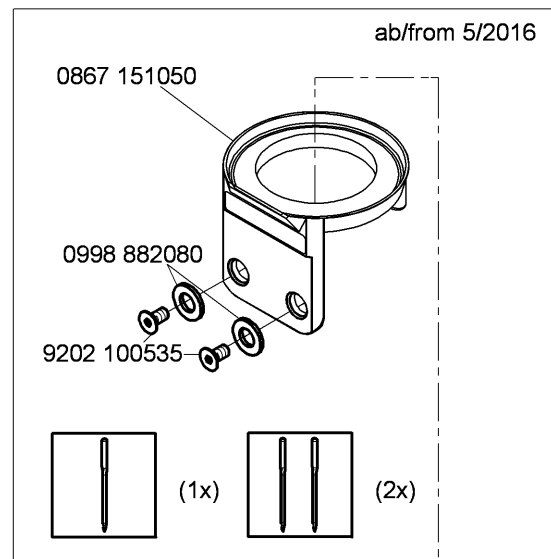
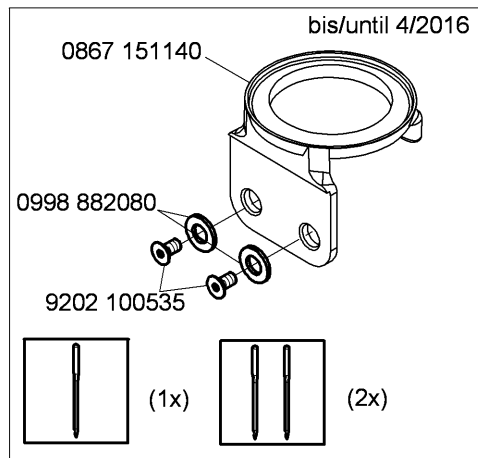
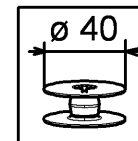


N - nicht als Einzelteil lieferbar
not available as separate part

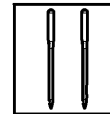
CI.H867 -190362
 CI.H867 -290362
 CI.H867 -190362-70
 CI.H867 -290362-70
 CI.H867 -290362-100



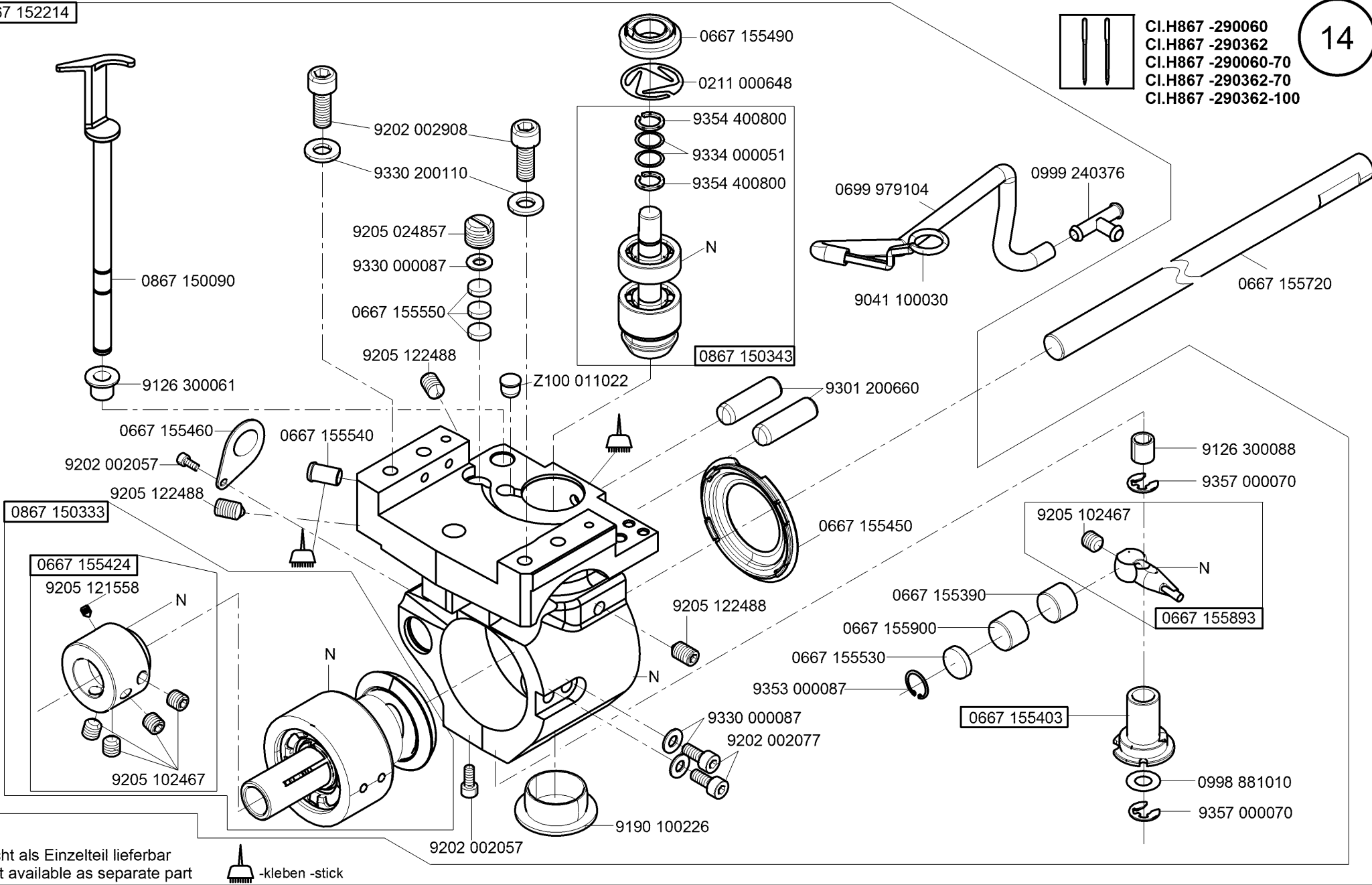
N - nicht als Einzelteil lieferbar
 not available as separate part



N - nicht als Einzelteil lieferbar
not available as separate part

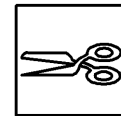


CI.H867 -290060
CI.H867 -290362
CI.H867 -290060-70
CI.H867 -290362-70
CI.H867 -290362-100

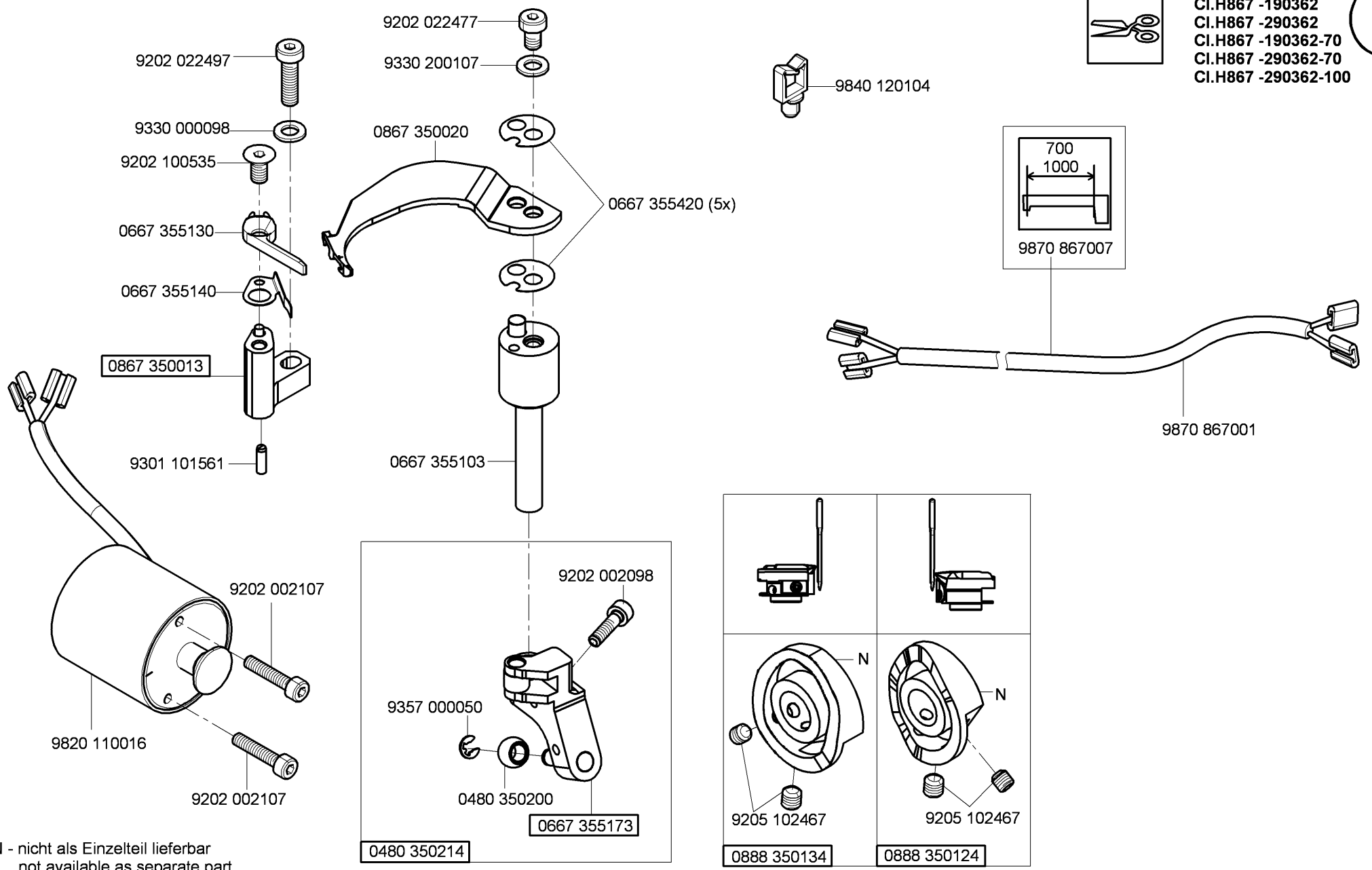


N - nicht als Einzelteil lieferbar
not available as separate part

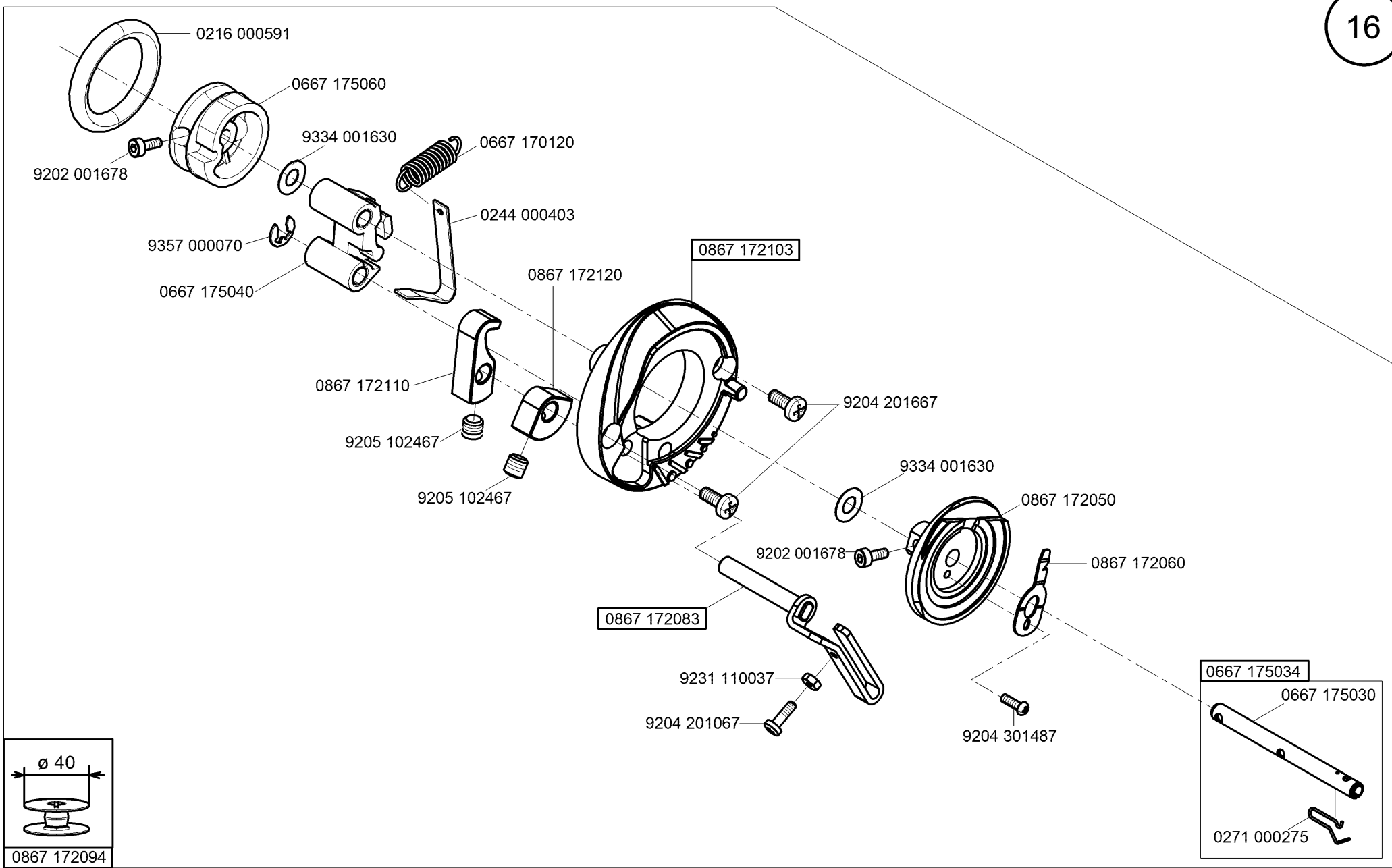
-kleben -stick

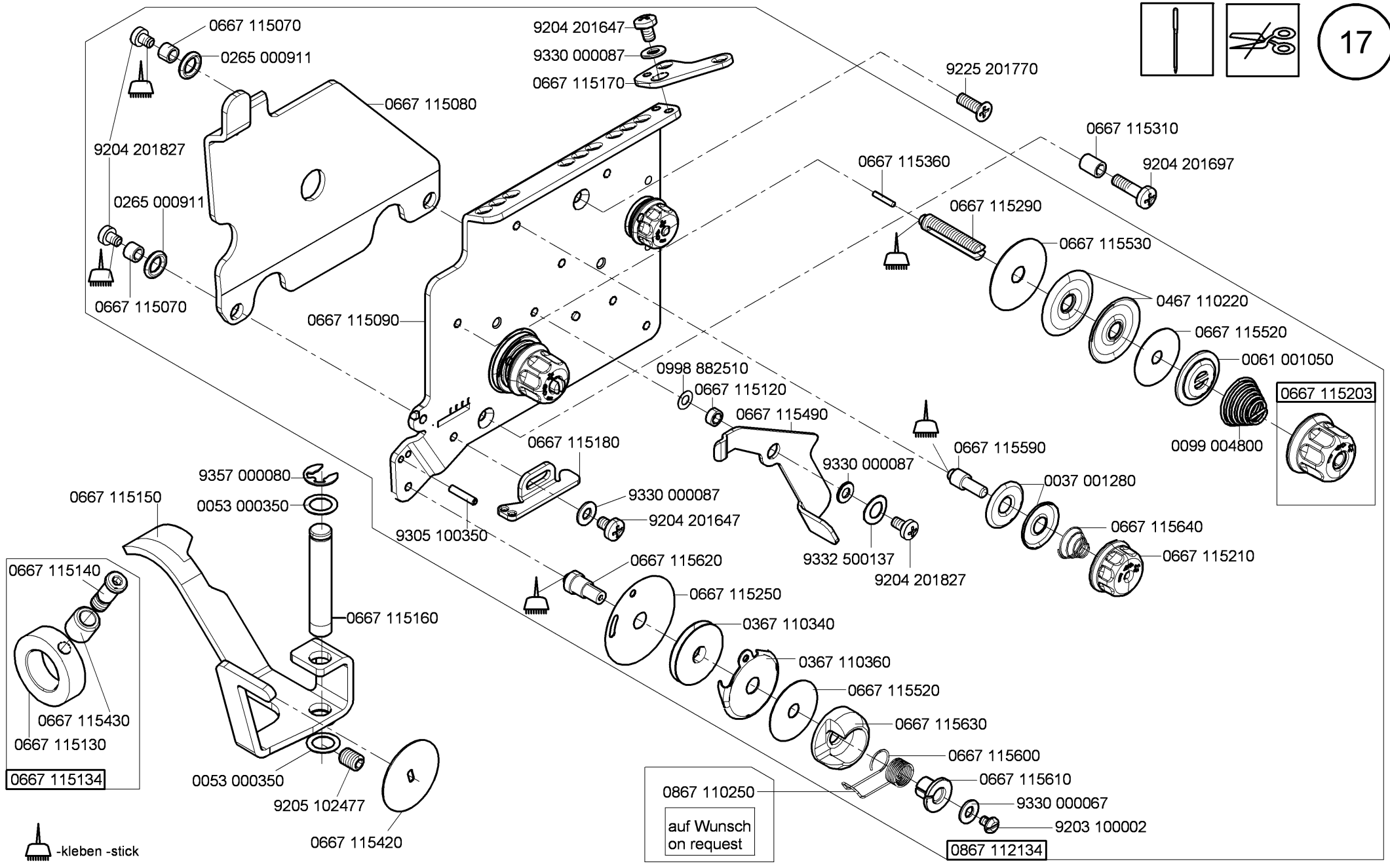


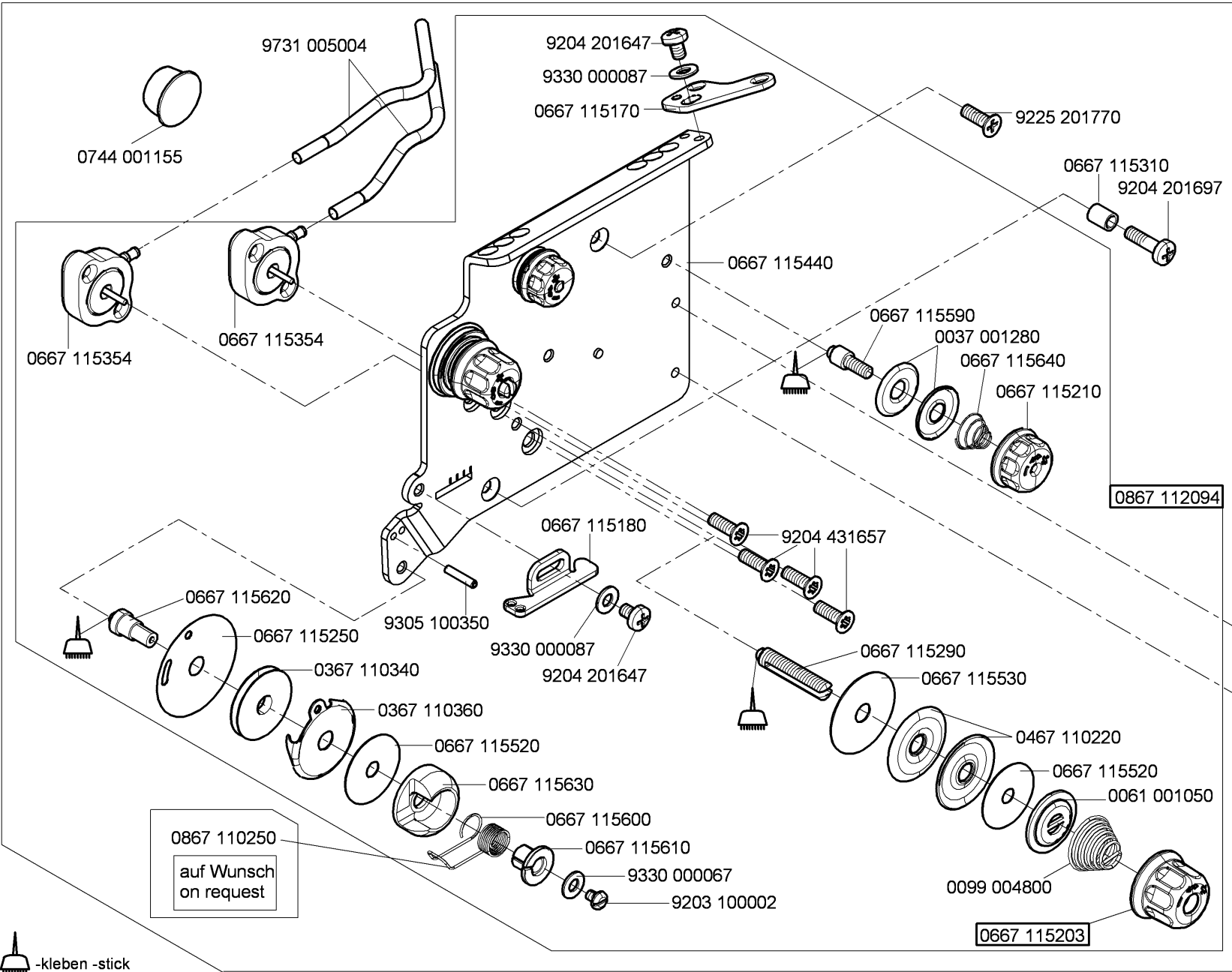
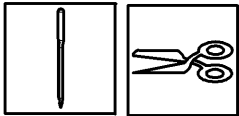
CI.H867 -190362
 CI.H867 -290362
 CI.H867 -190362-70
 CI.H867 -290362-70
 CI.H867 -290362-100



N - nicht als Einzelteil lieferbar
 not available as separate part

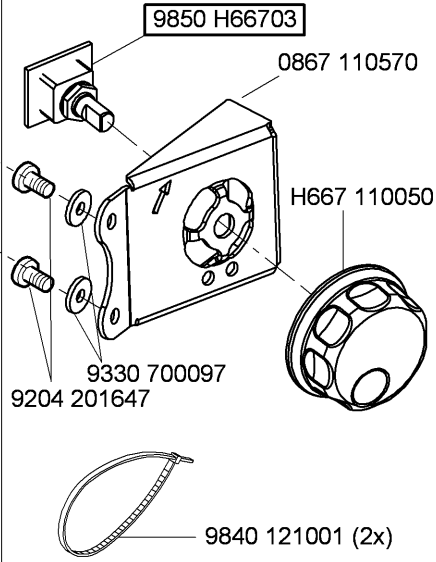




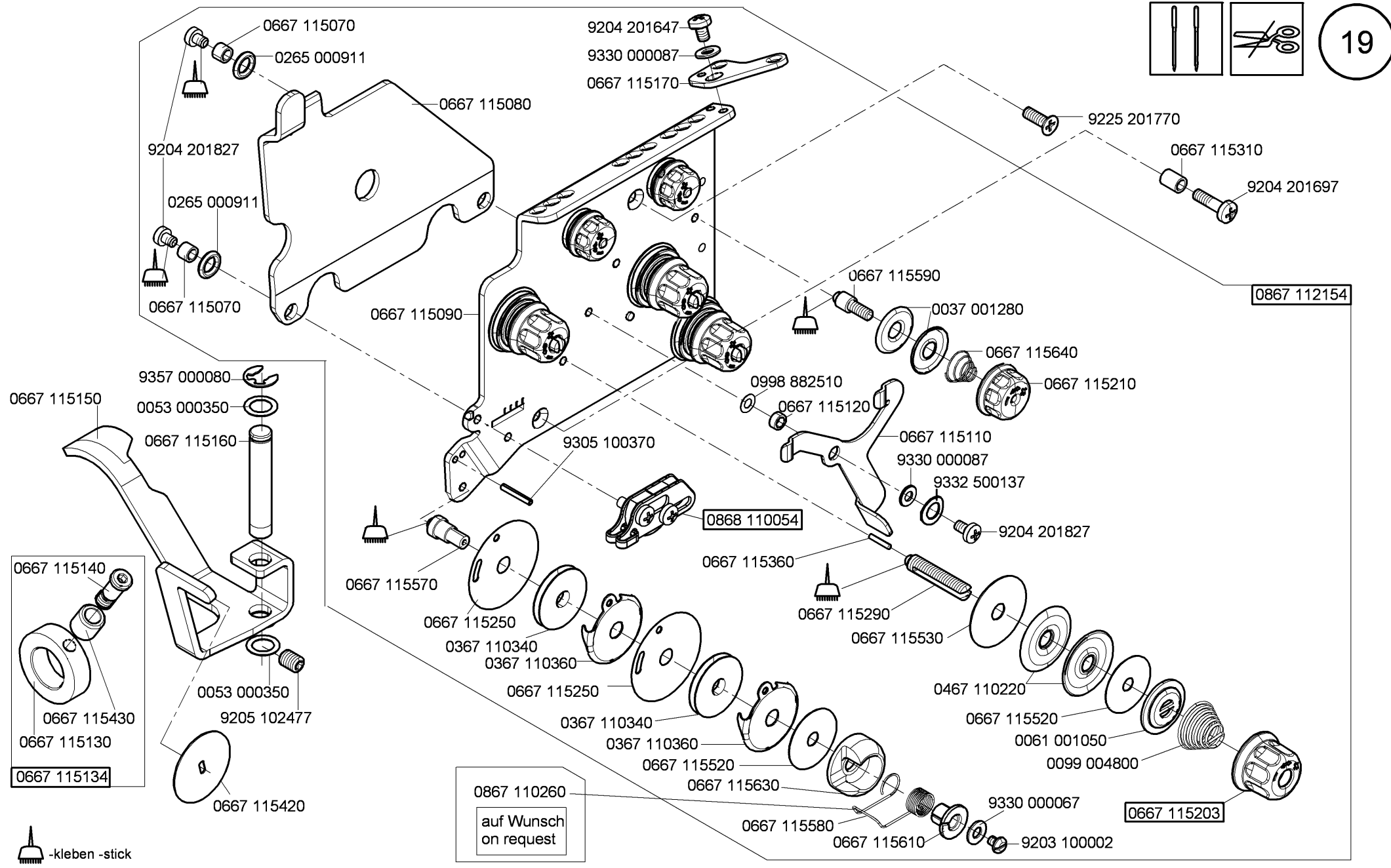
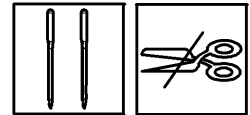


0867 110250
auf Wunsch
on request

CI.H867 -190362-70 0867 110564

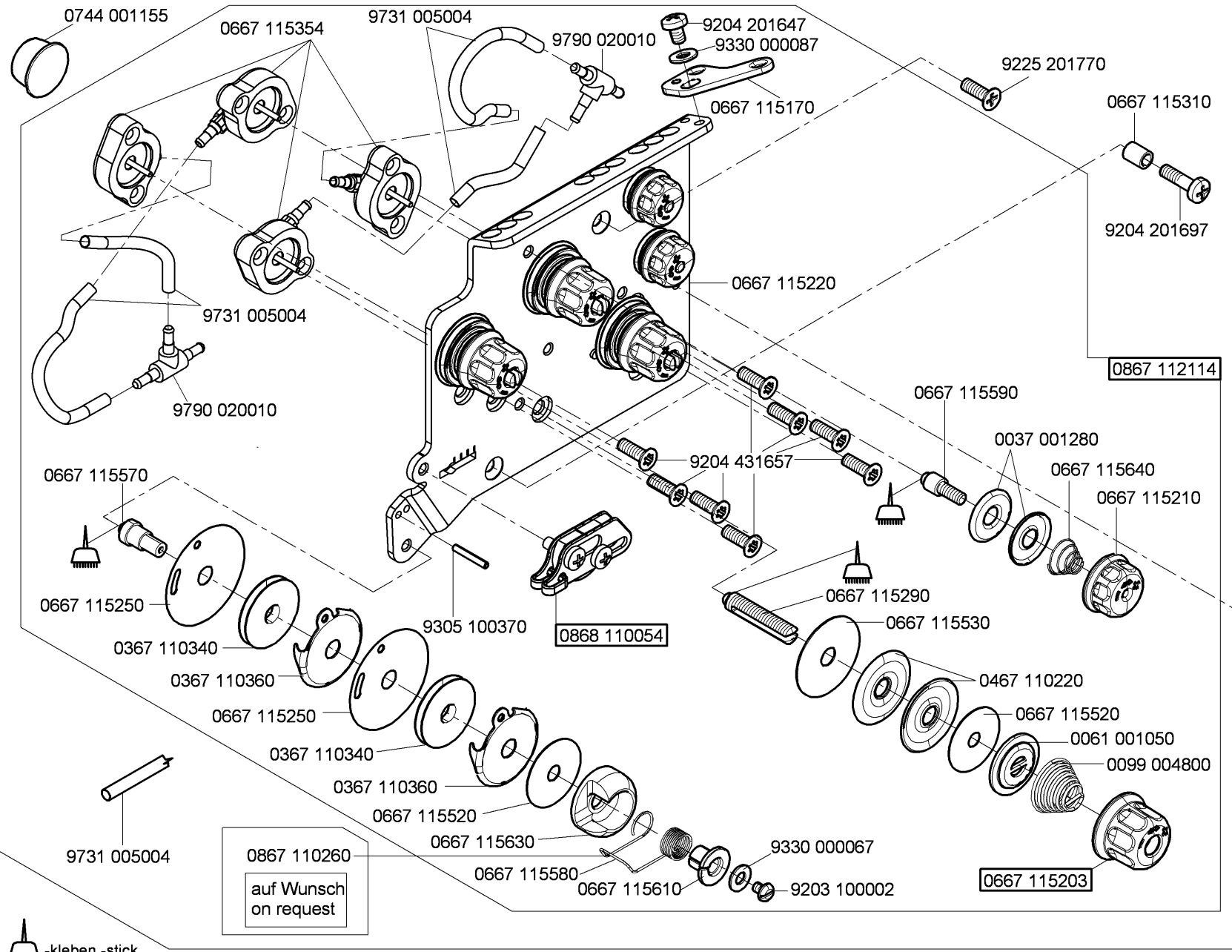


-kleben -stick

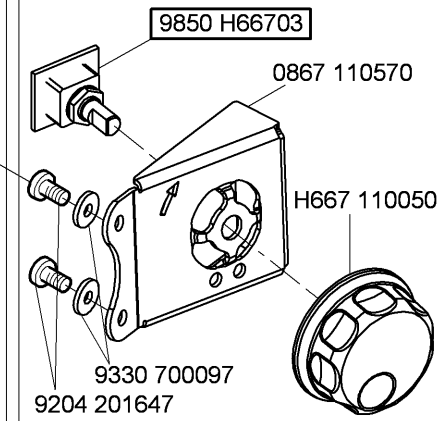


0867 110260
auf Wunsch
on request

-kleben -stick

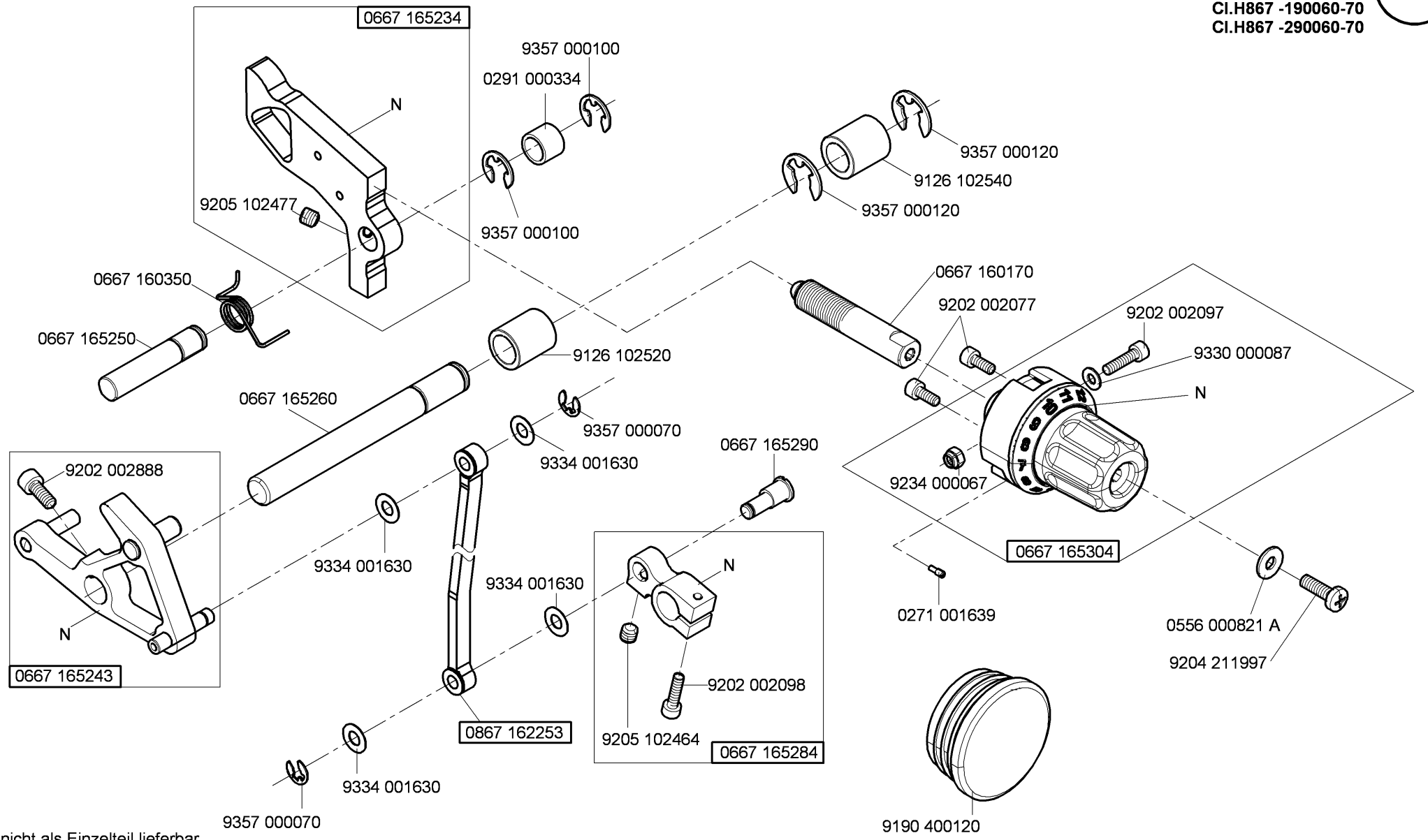


CI.H867 -290362-70 0867 110564
 CI.H867 -290362-100

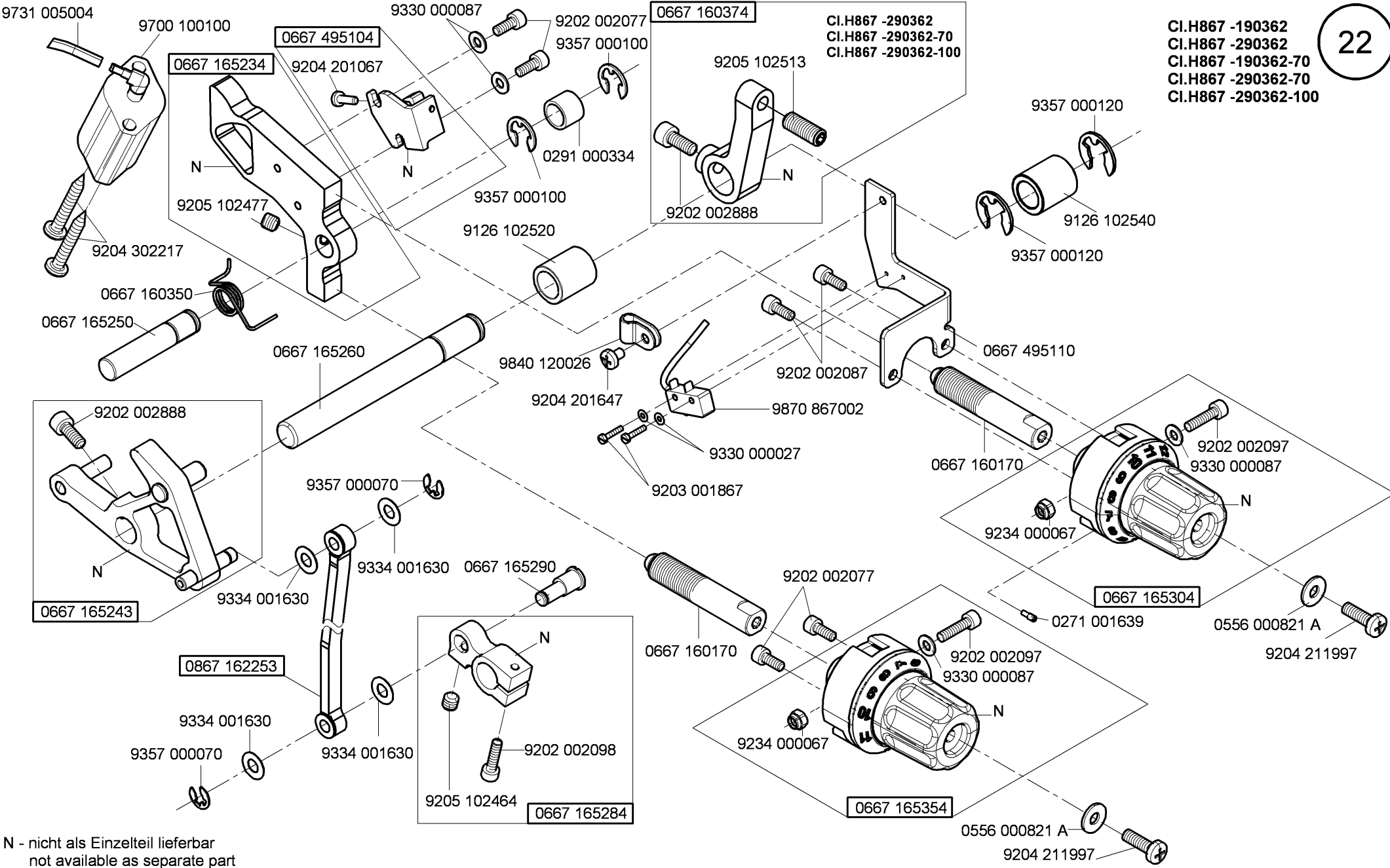


-kleben -stick

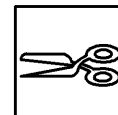
CI.H867 -190060
CI.H867 -290060
CI.H867 -190060-70
CI.H867 -290060-70



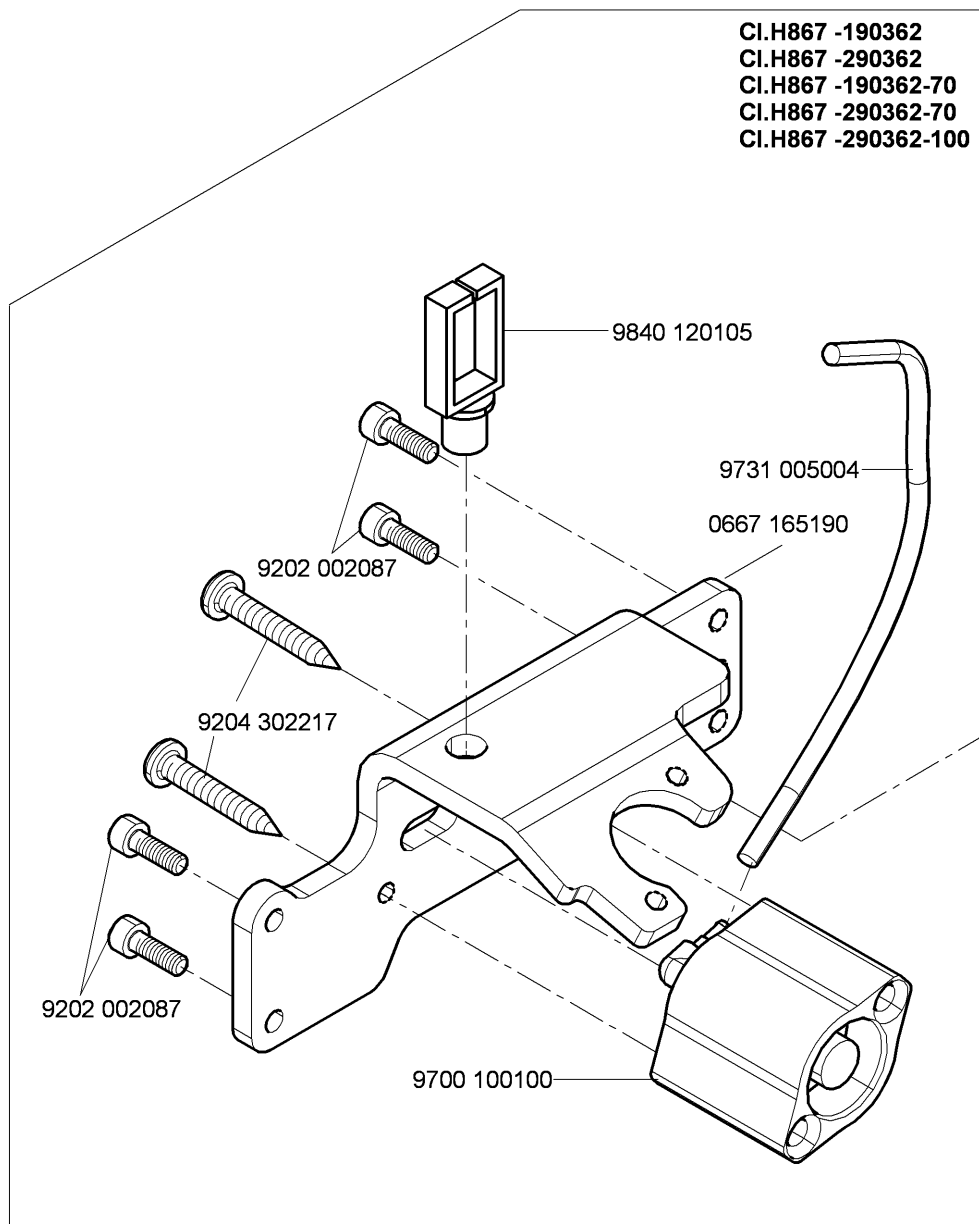
N - nicht als Einzelteil lieferbar
not available as separate part



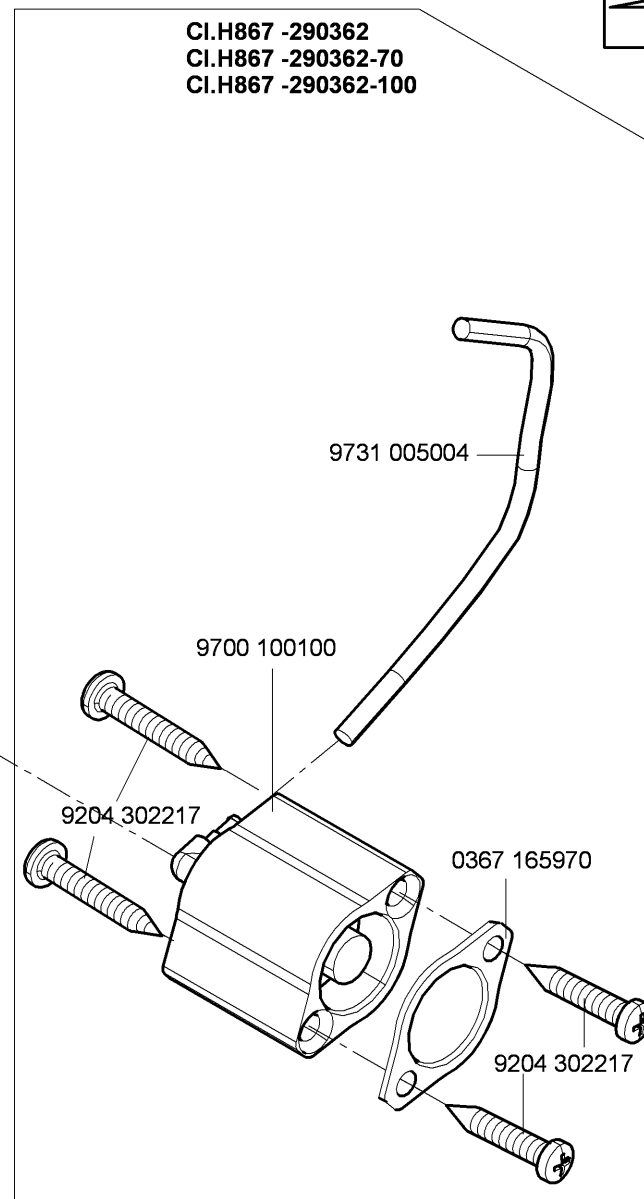
N - nicht als Einzelteil lieferbar
not available as separate part



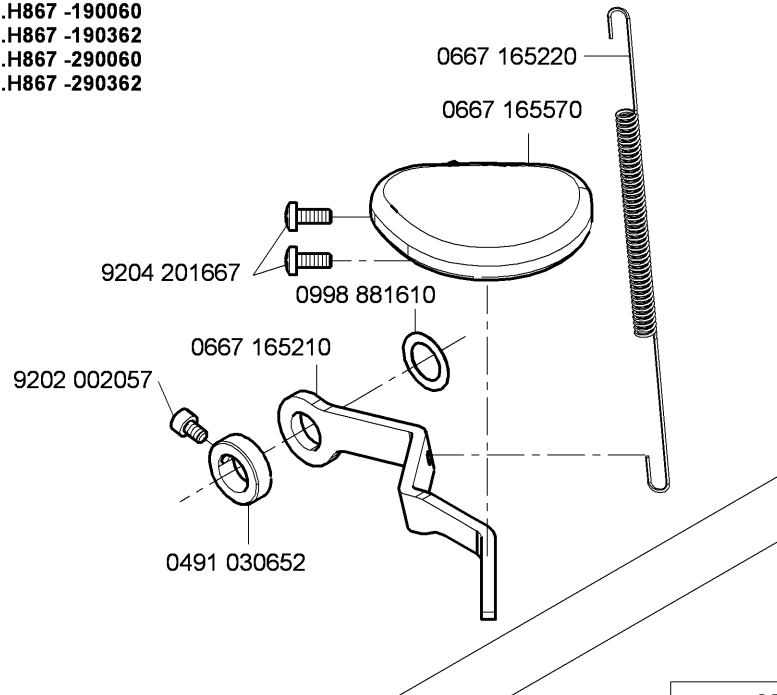
CI.H867 -190362
CI.H867 -290362
CI.H867 -190362-70
CI.H867 -290362-70
CI.H867 -290362-100



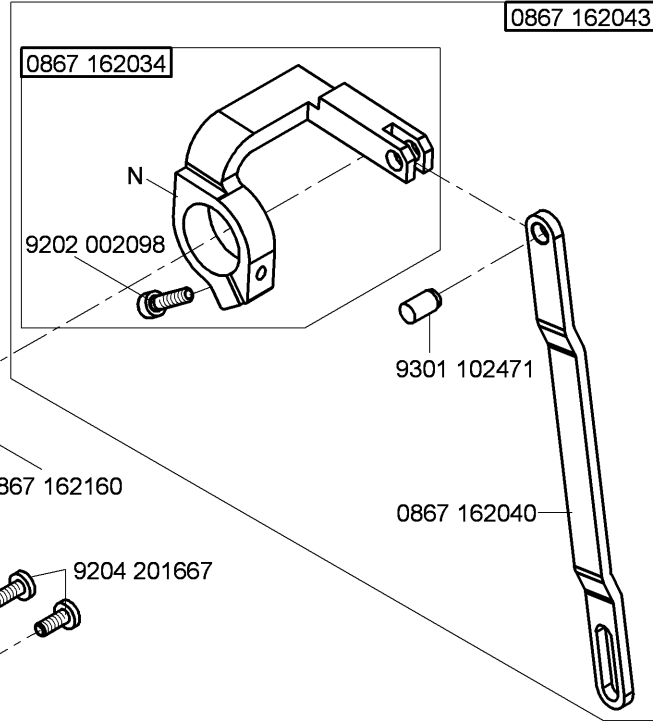
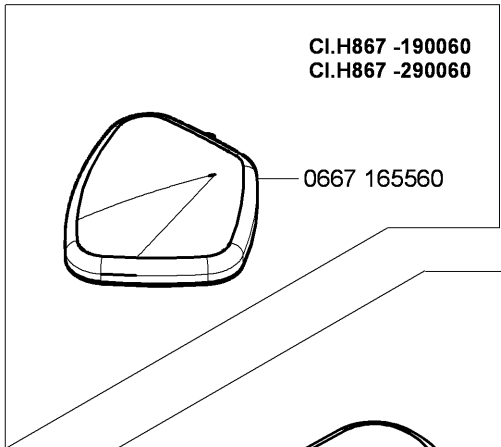
CI.H867 -290362
CI.H867 -290362-70
CI.H867 -290362-100



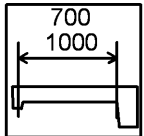
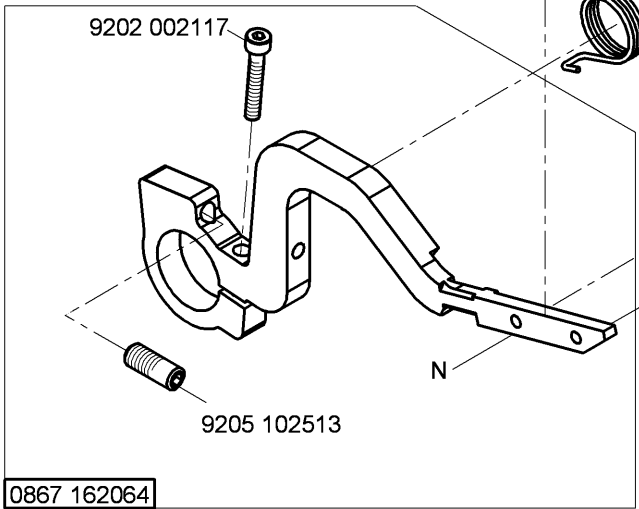
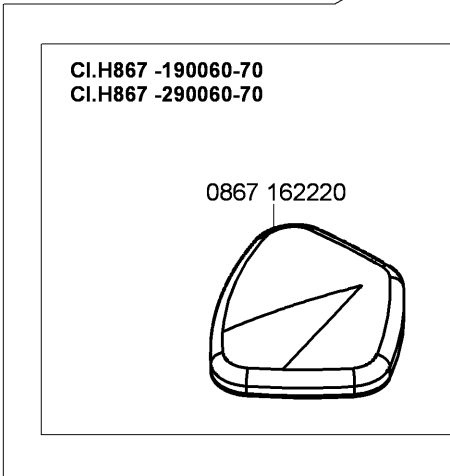
CI.H867 -190060
CI.H867 -190362
CI.H867 -290060
CI.H867 -290362

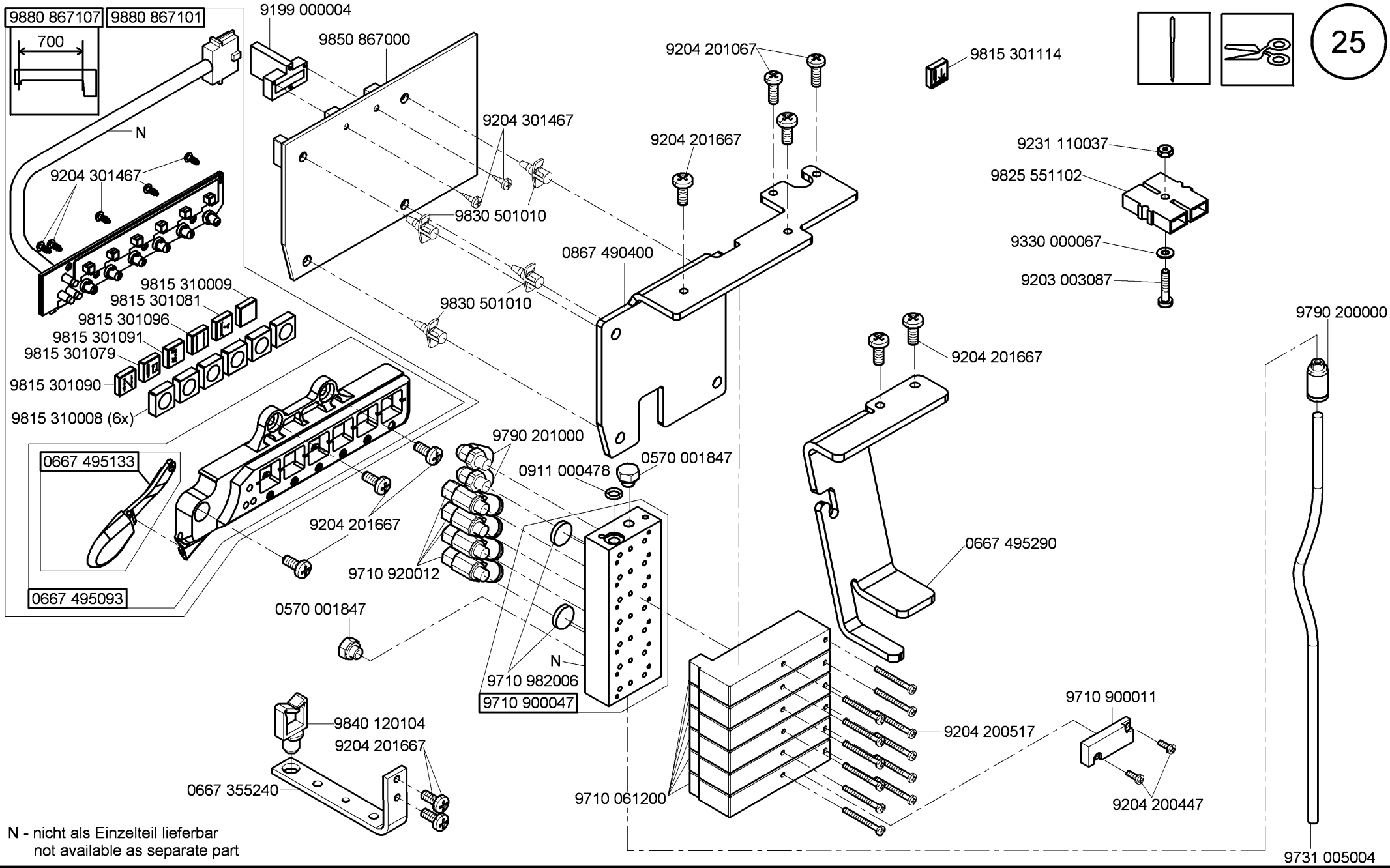


CI.H867 -190060
CI.H867 -290060

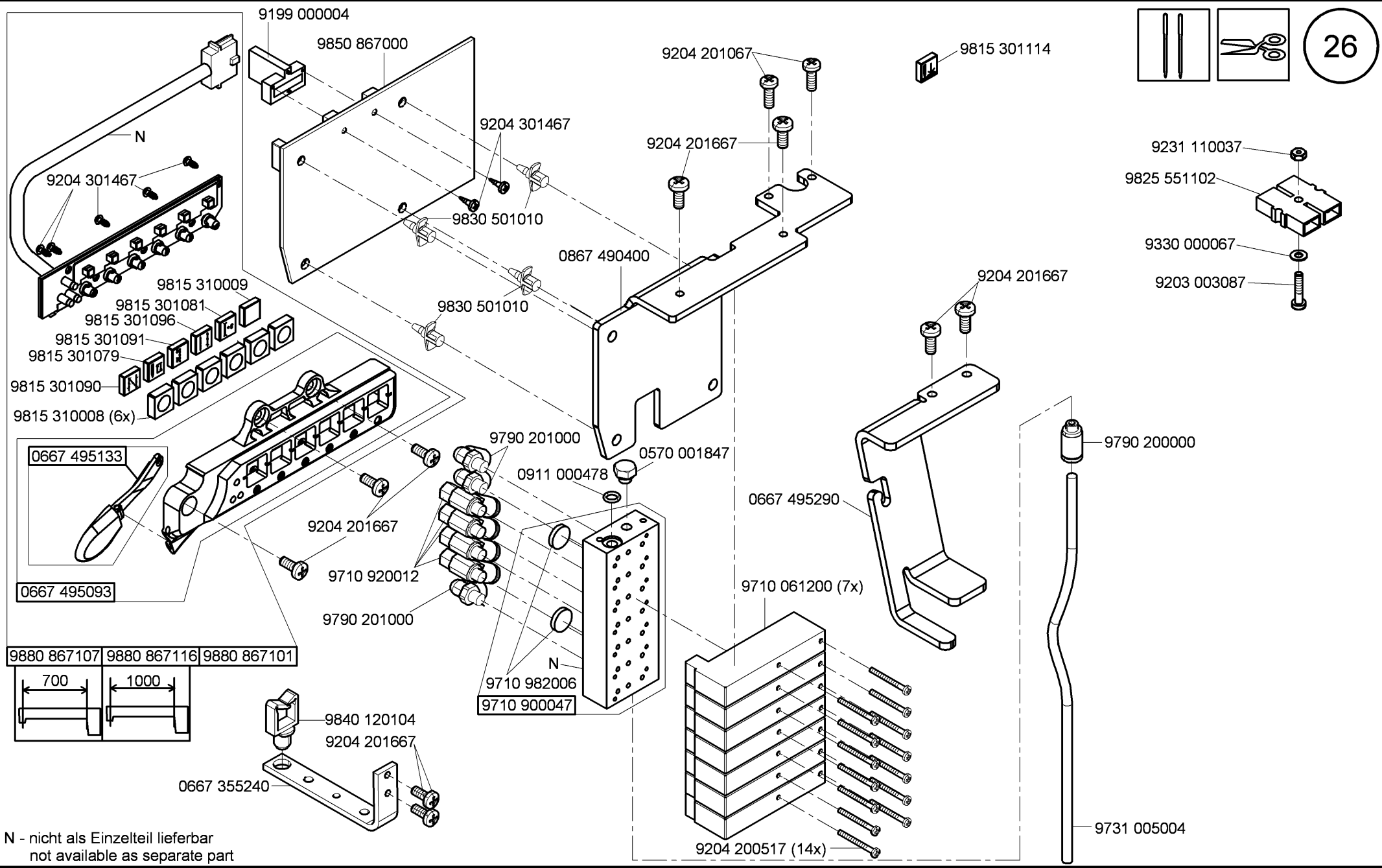
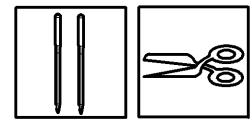


CI.H867 -190060-70
CI.H867 -290060-70





N - nicht als Einzelteil lieferbar
not available as separate part



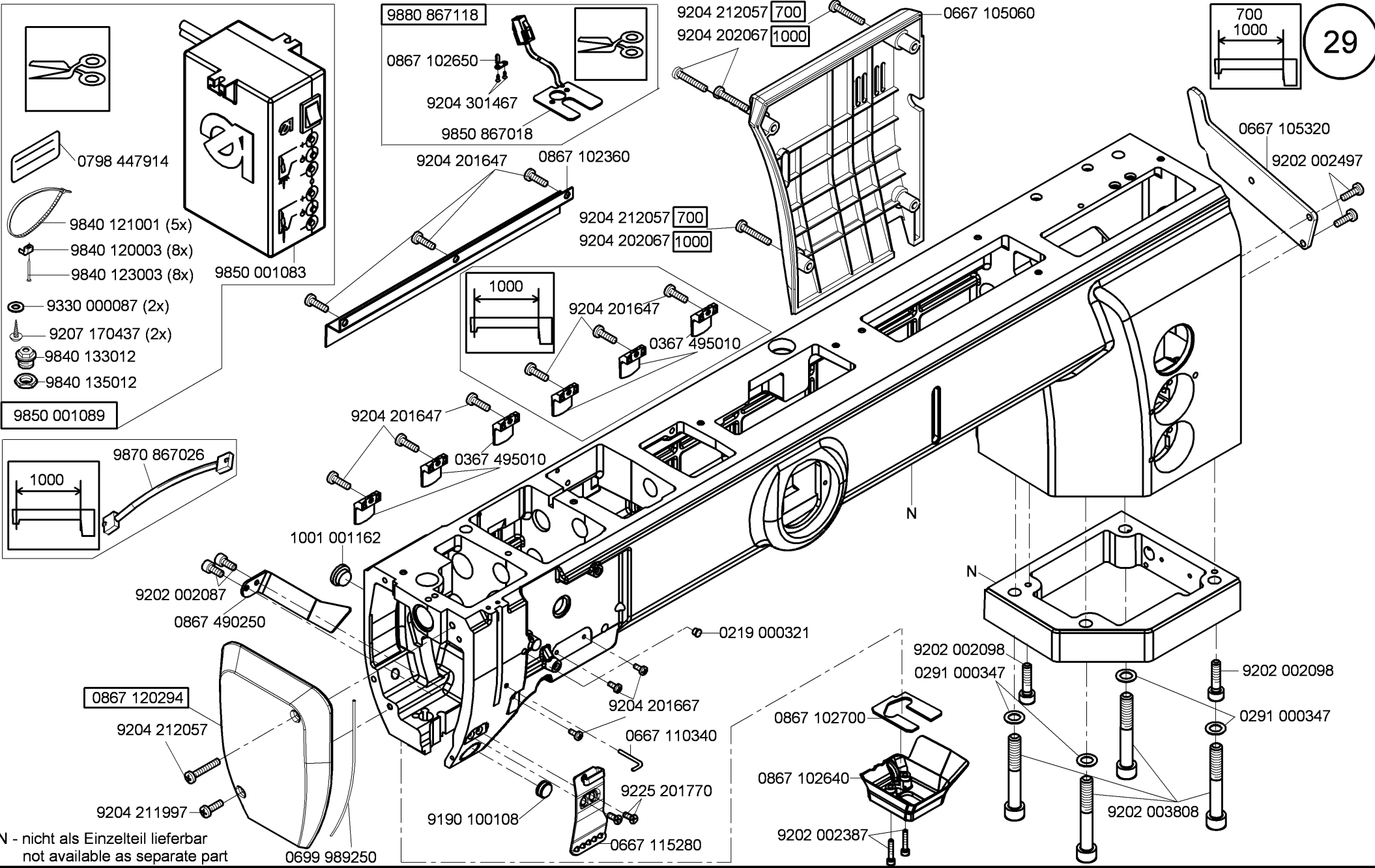
N - nicht als Einzelteil lieferbar
not available as separate part

0867 102650
9204 301467
9850 867018
9880 867118

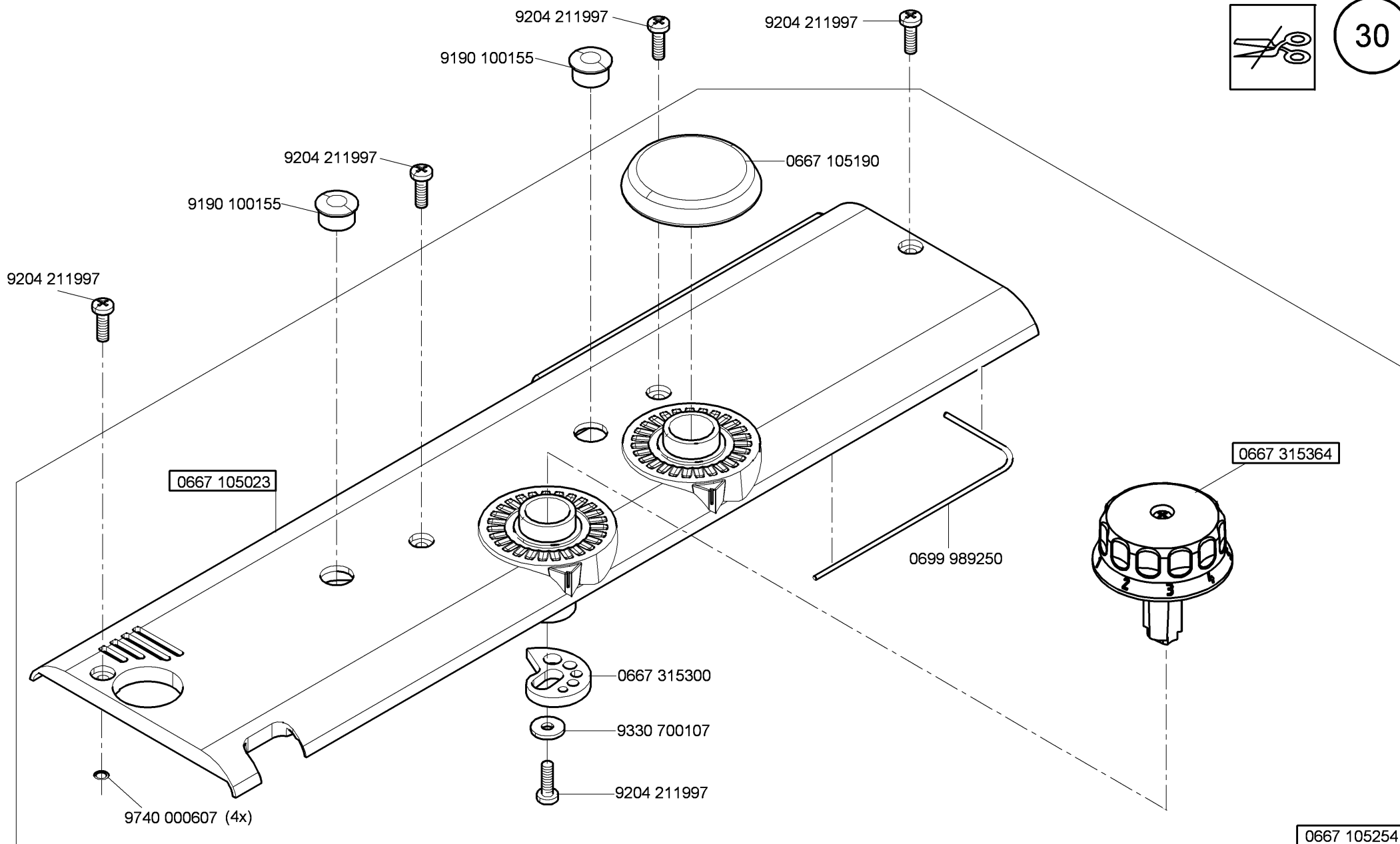
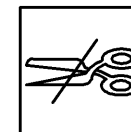
0798 447914
9840 121001 (5x)
9840 120003 (8x)
9840 123003 (8x)
9330 000087 (2x)
9207 170437 (2x)
9840 133012
9840 135012
9850 001083
9850 001089

0667 105060
9204 212057
0667 105320
9202 002497
9204 212057
9204 201647
0367 495010
9202 002087
1001 001162
0867 490250
9204 201667
0219 000321
9204 212057
9204 211997
0867 120294
0699 989250
9190 100108
0667 110340
9225 201770
0667 115280
9202 002098
0291 000347
9202 003808
9202 002098
0291 000347
N
N
N

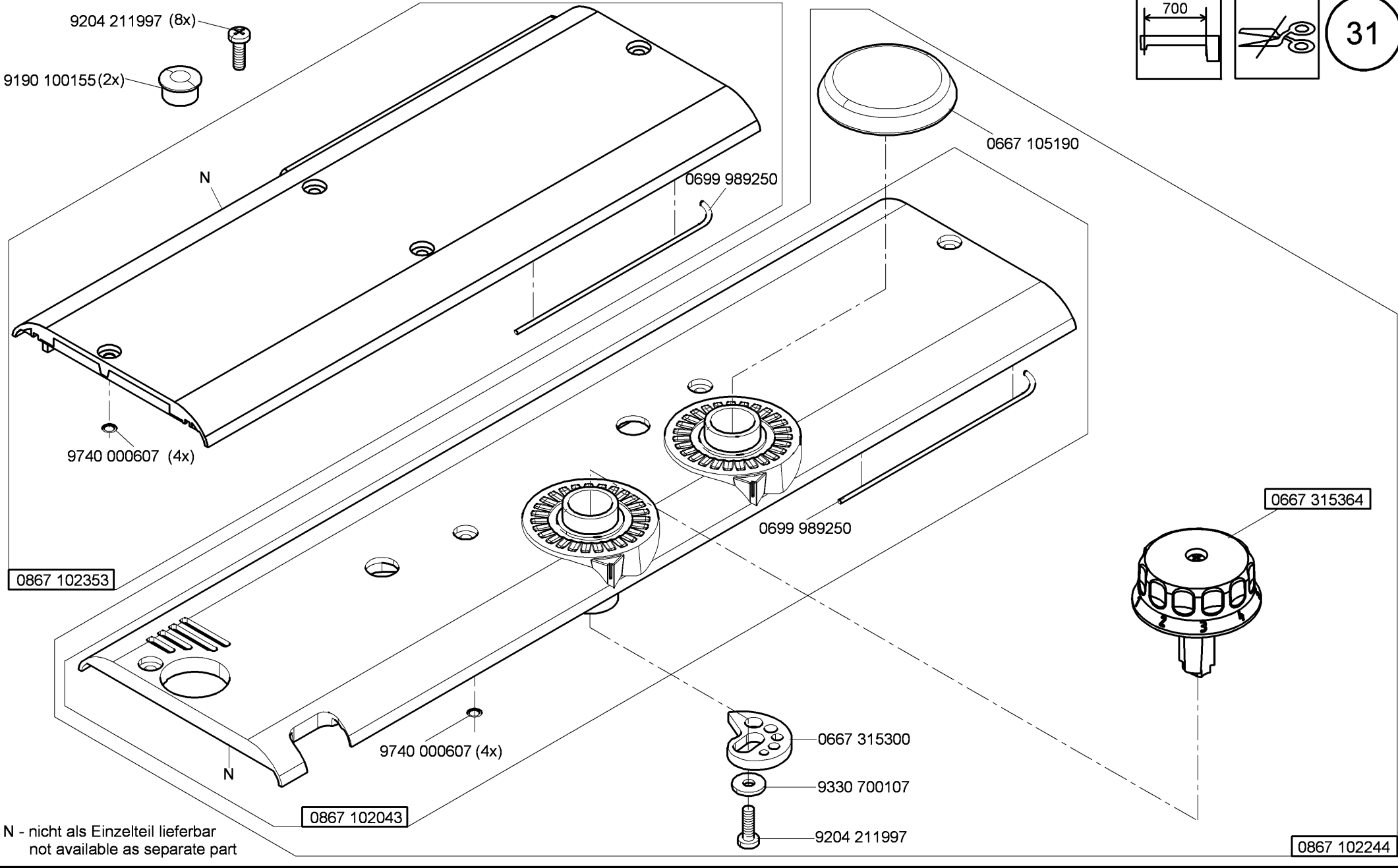
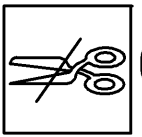
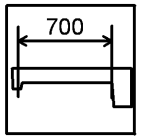
N - nicht als Einzelteil lieferbar
not available as separate part



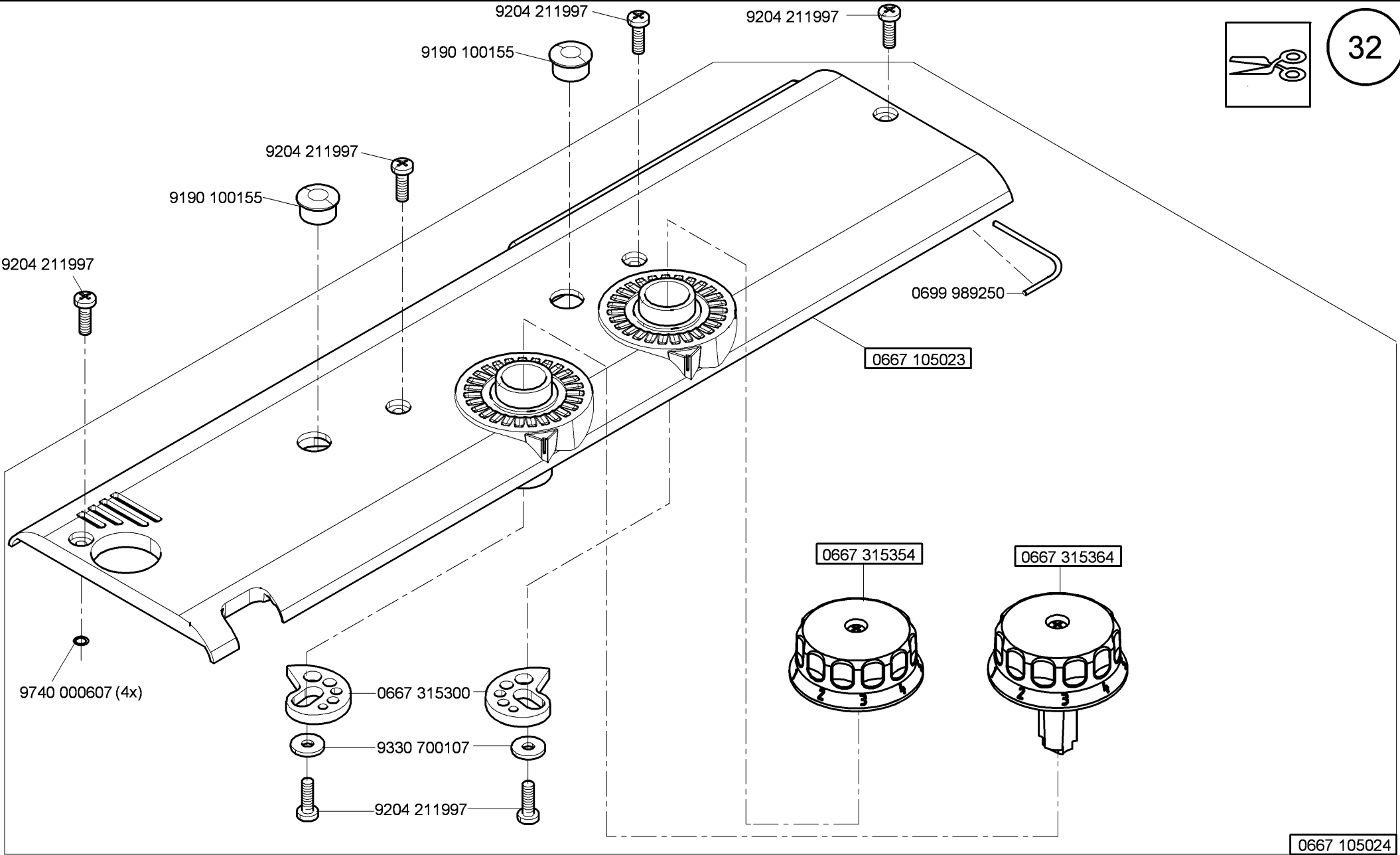
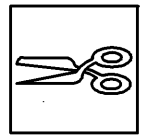
N - nicht als Einzelteil lieferbar
not available as separate part



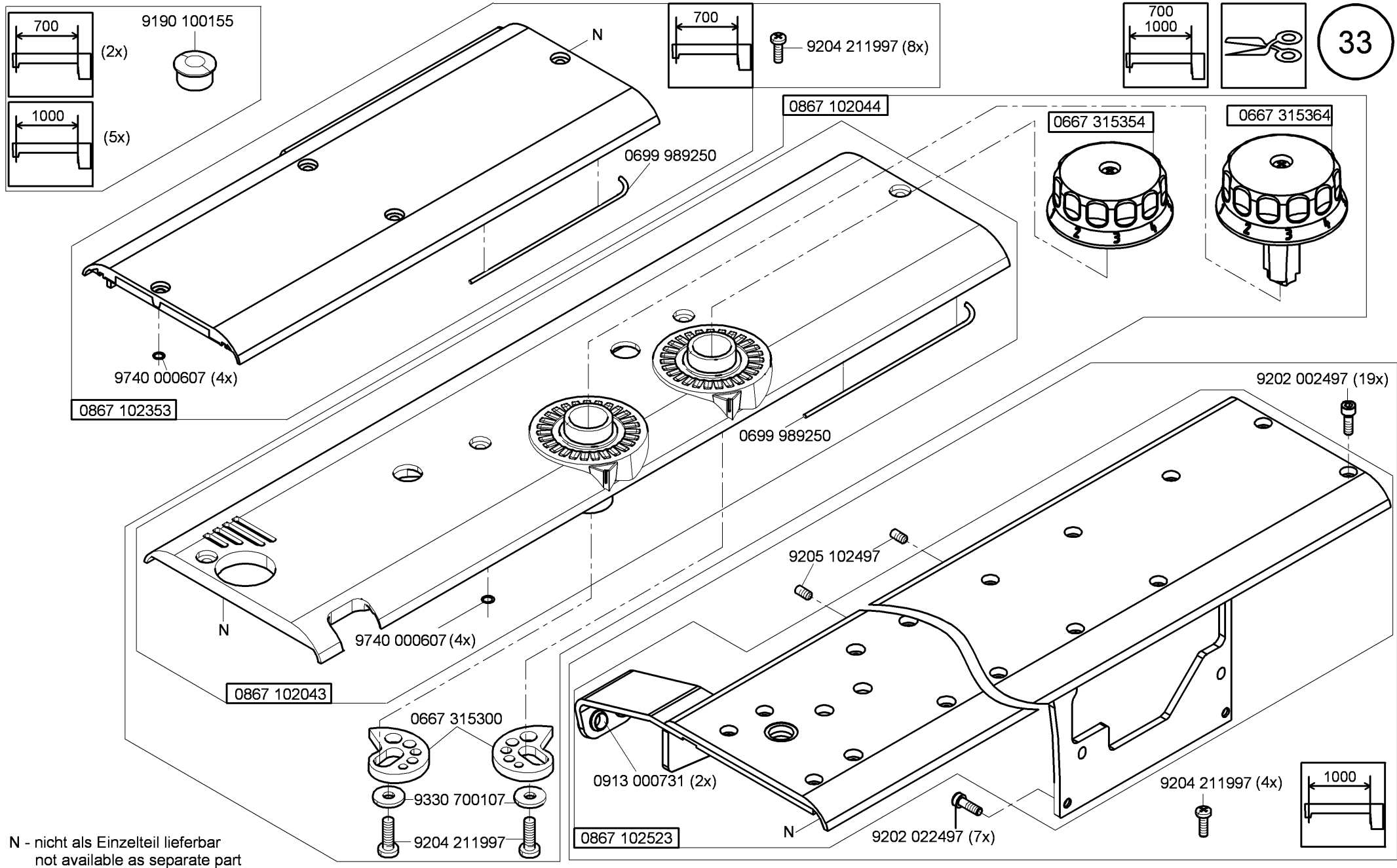
0667 105254

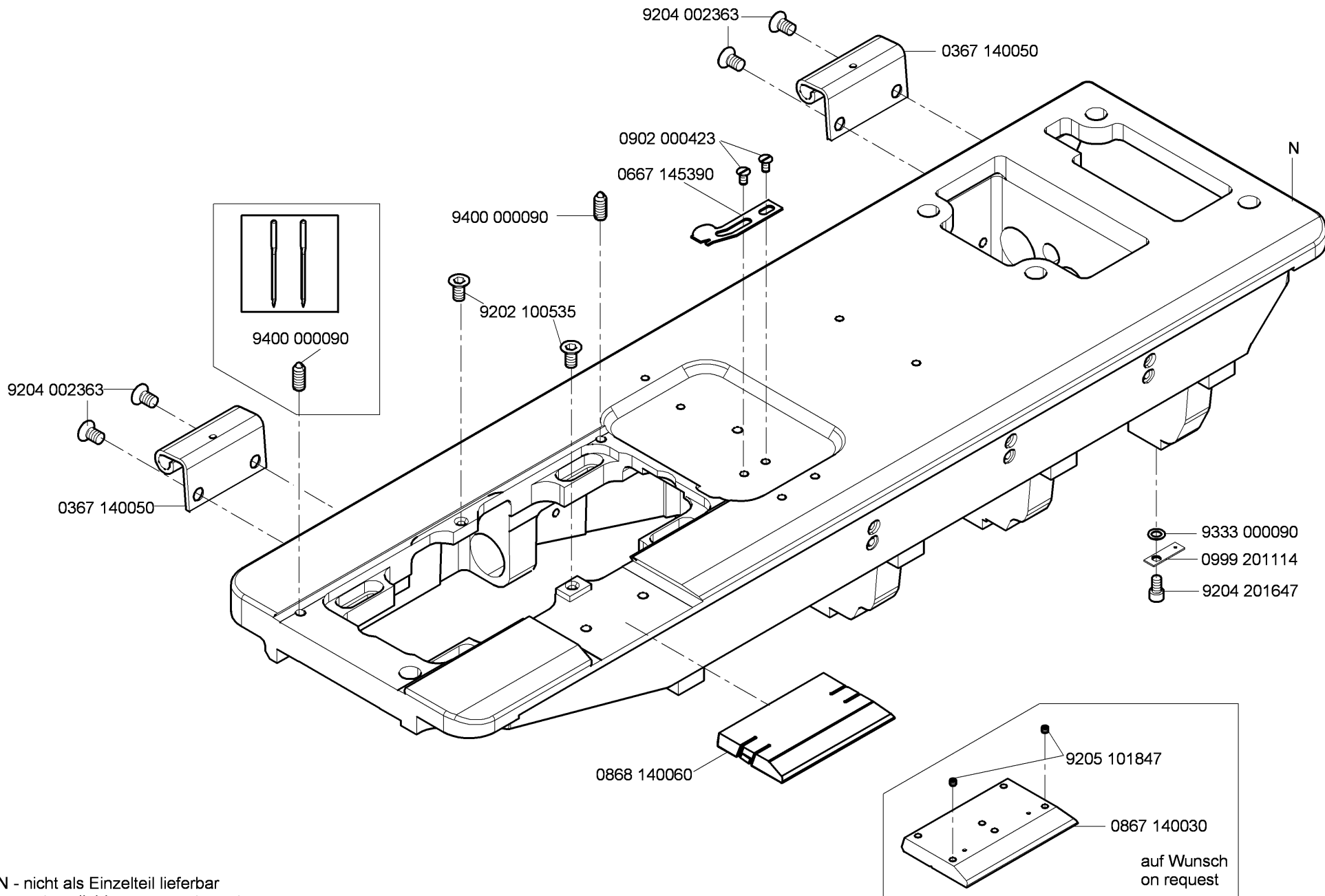


N - nicht als Einzelteil lieferbar
not available as separate part



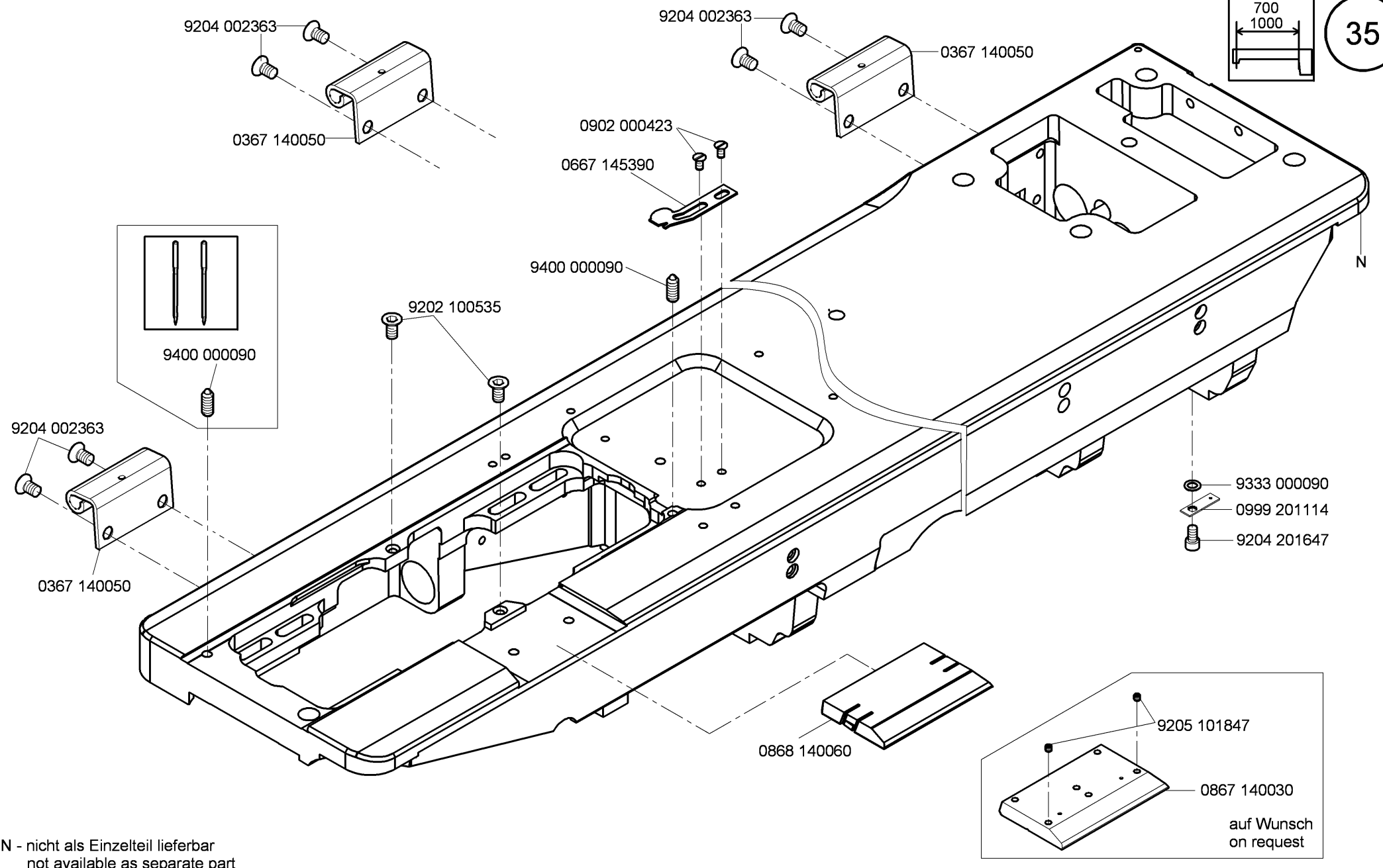
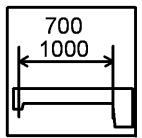
0667 105024



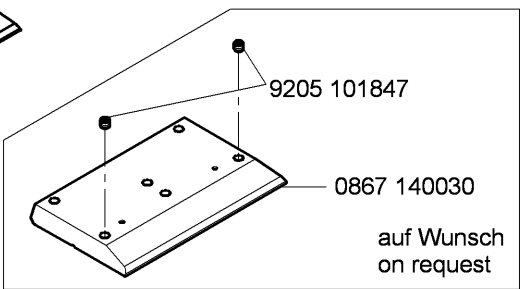


N - nicht als Einzelteil lieferbar
not available as separate part

auf Wunsch
on request



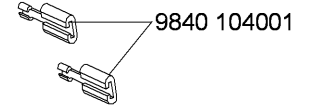
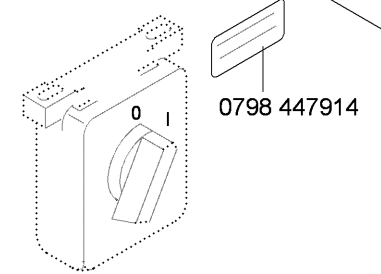
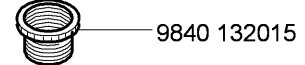
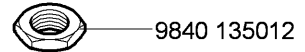
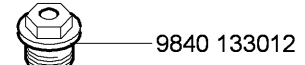
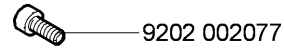
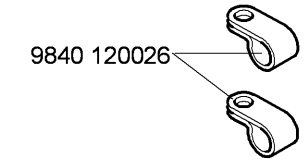
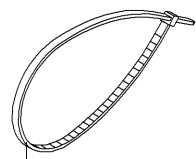
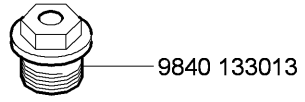
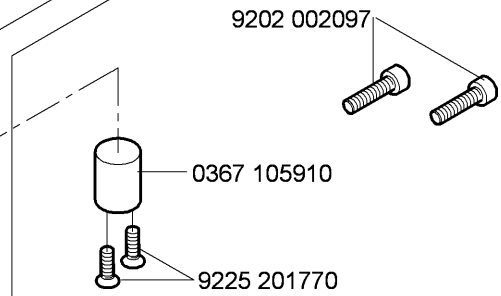
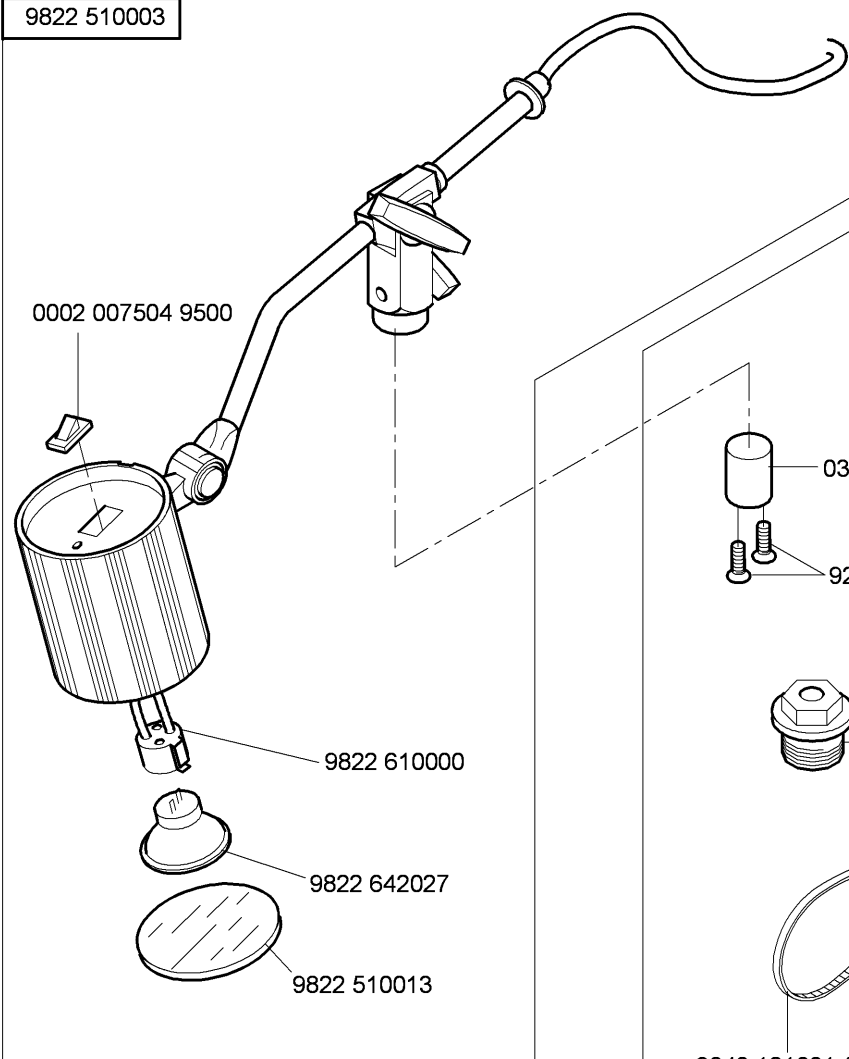
N - nicht als Einzelteil lieferbar
not available as separate part



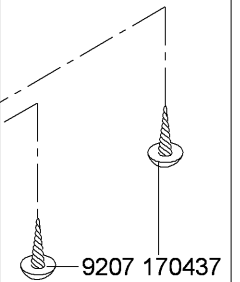
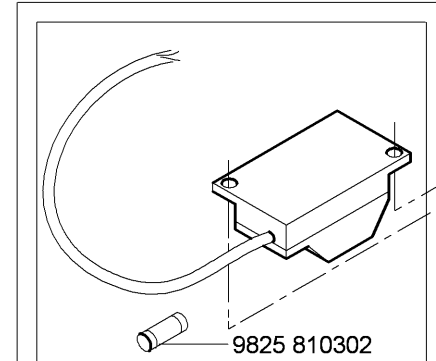
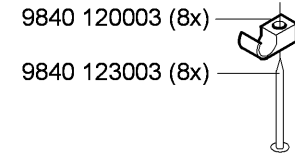
9822 510003

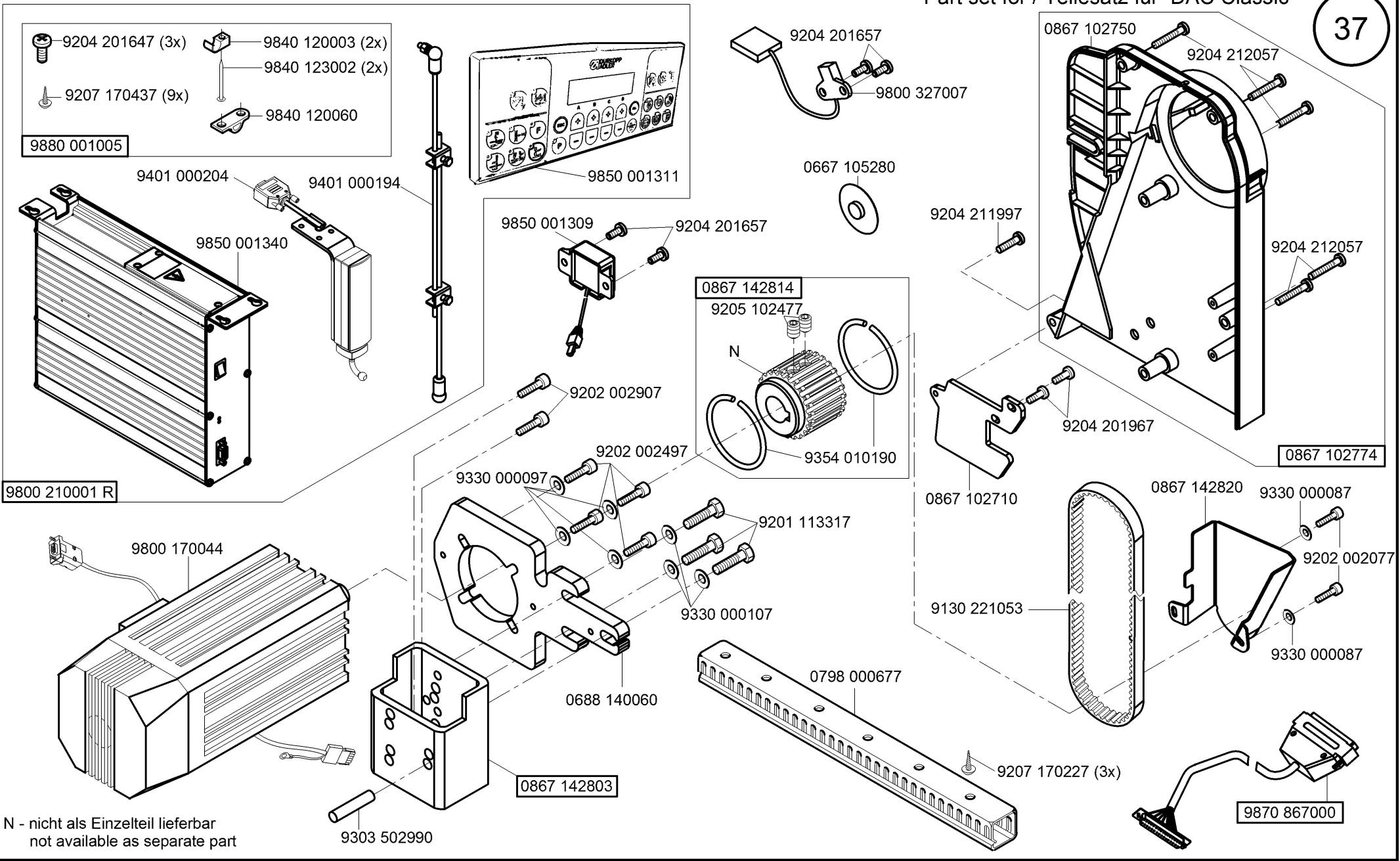
auf Wunsch
on request

36

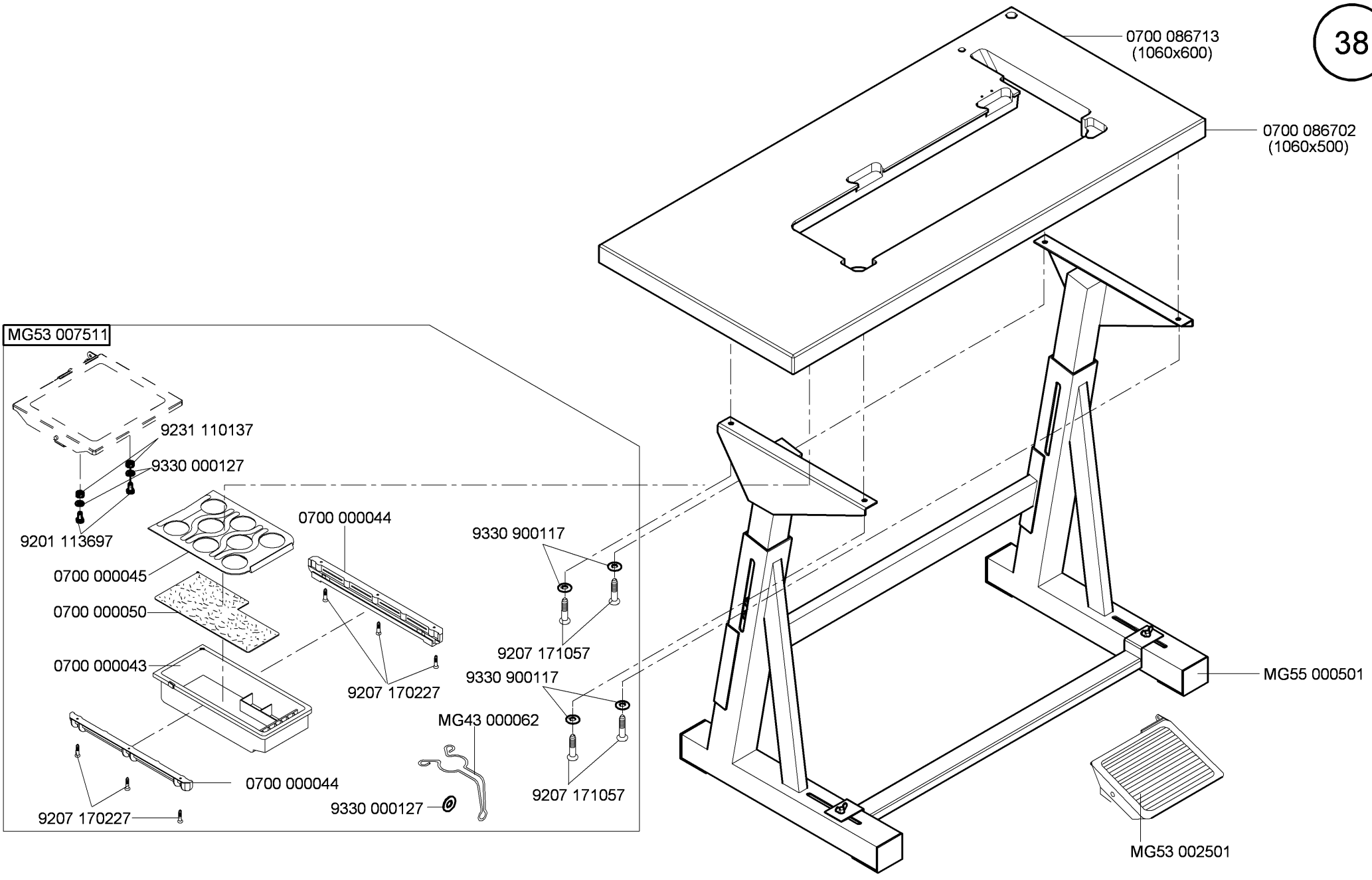


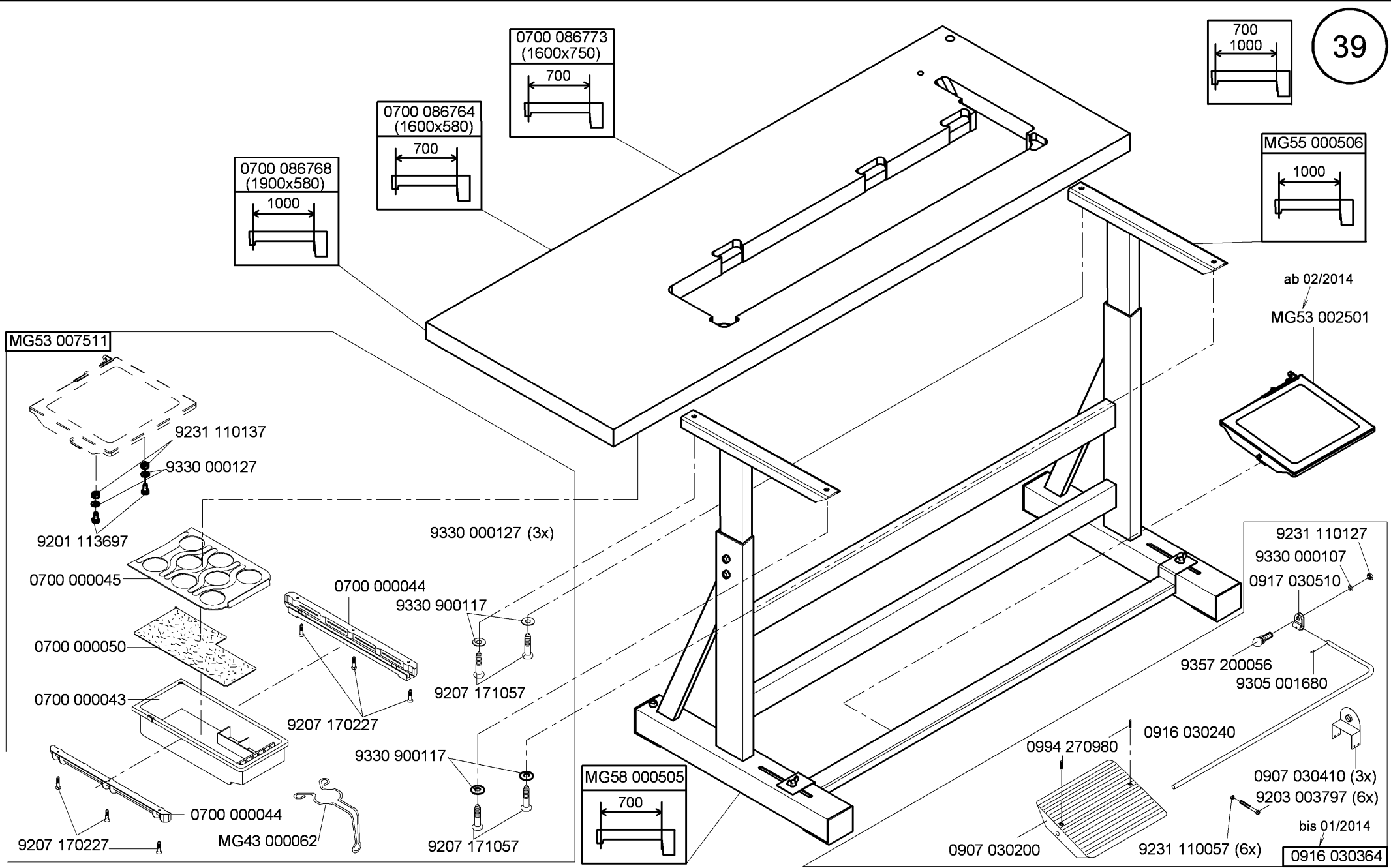
9880 867100





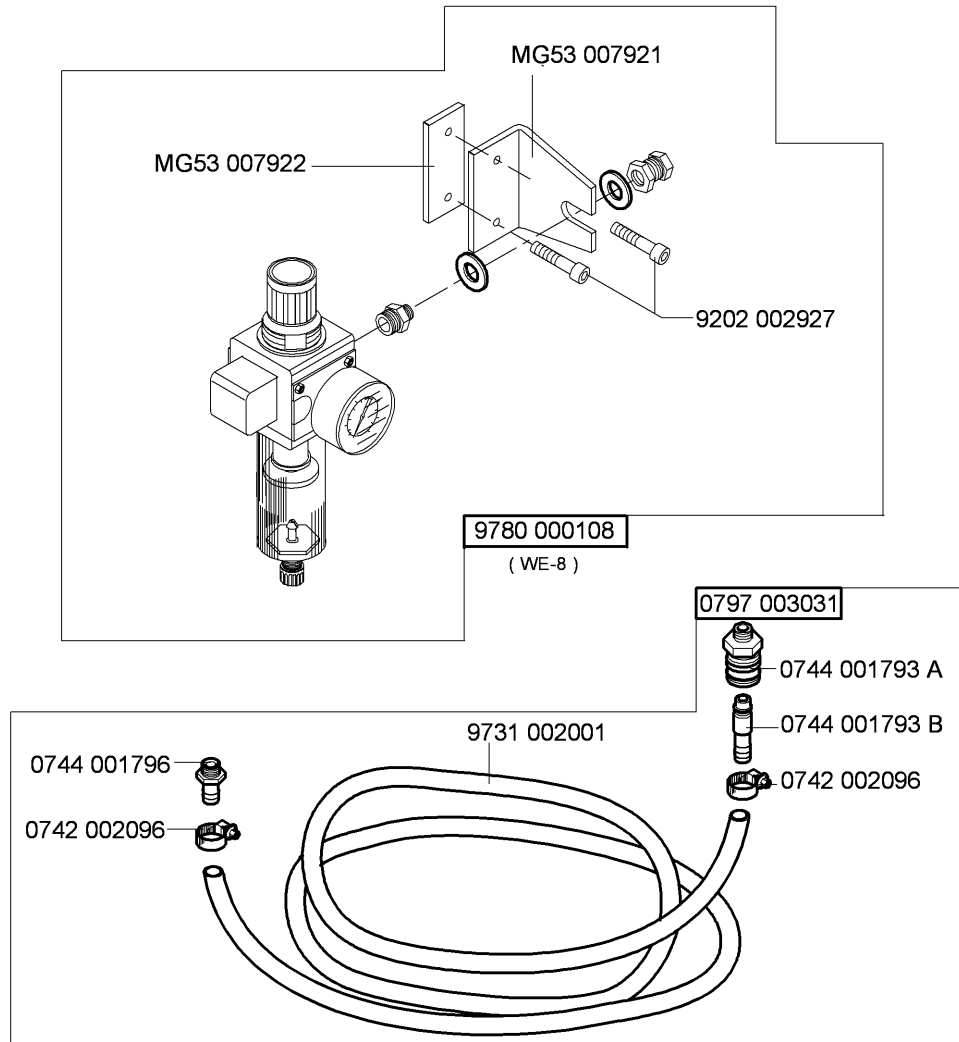
N - nicht als Einzelteil lieferbar
 not available as separate part

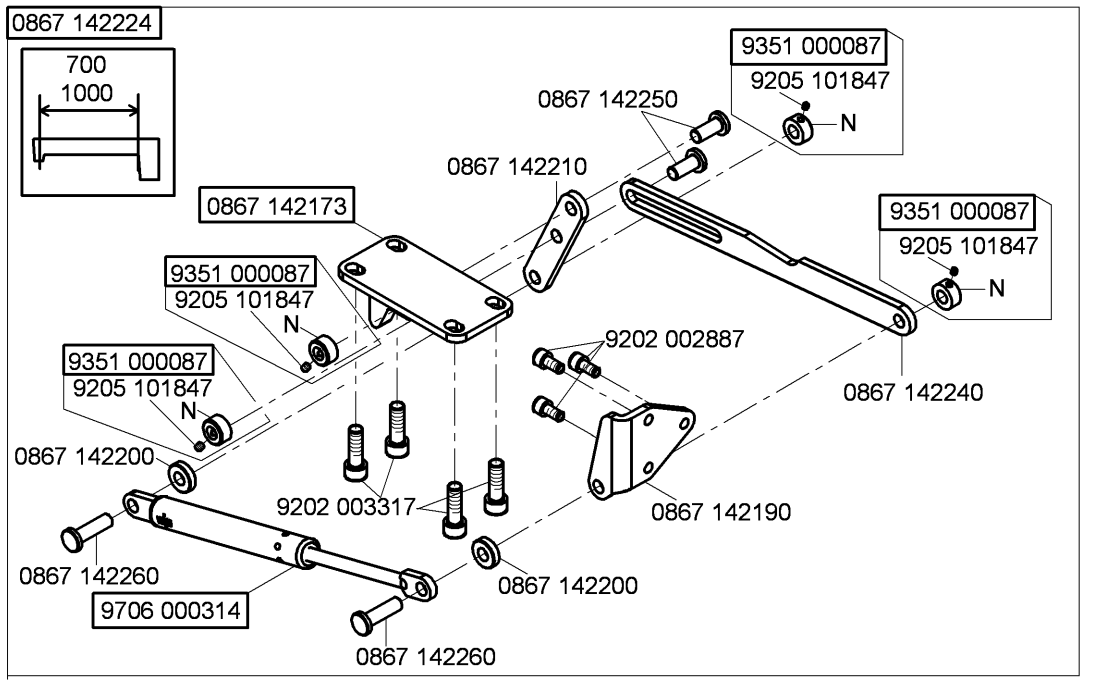
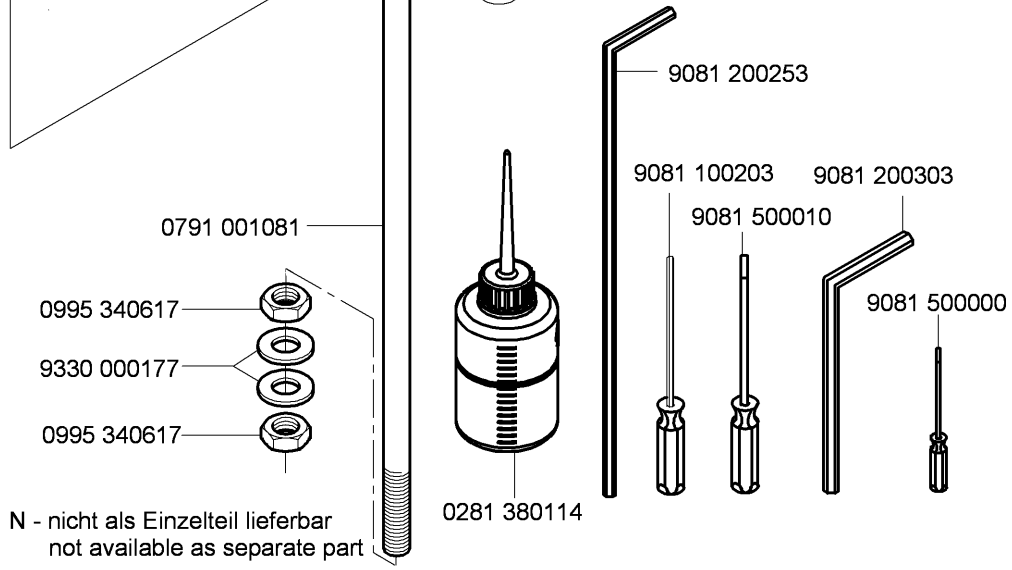
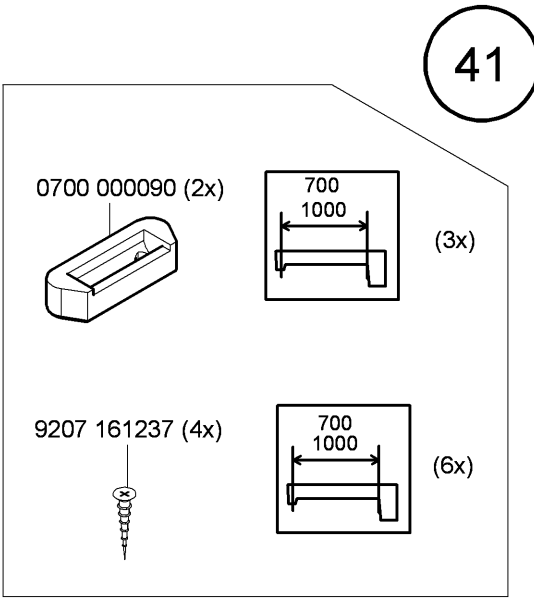
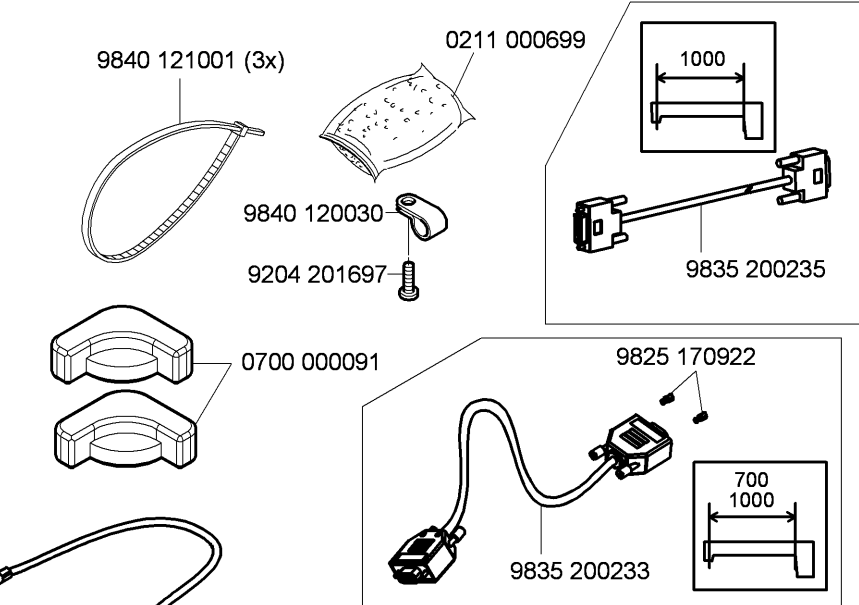
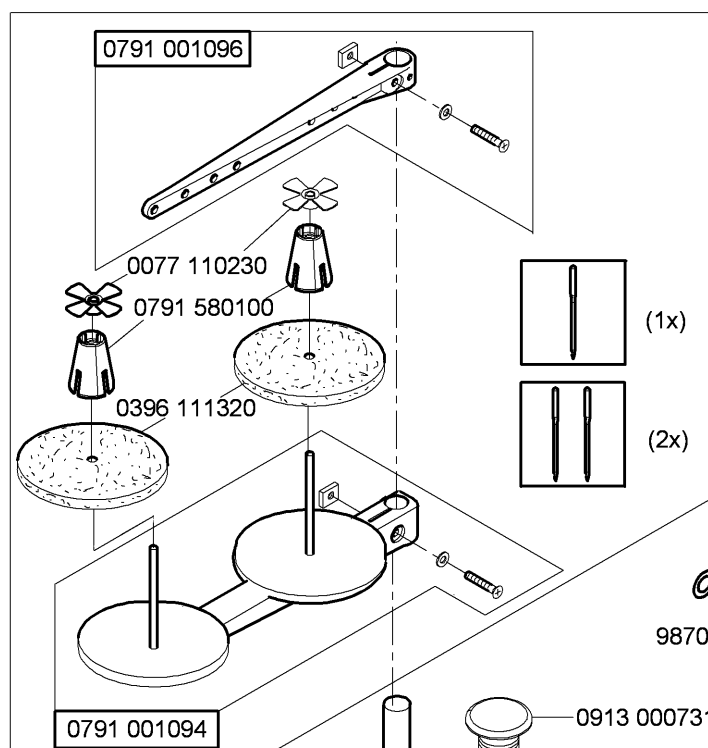


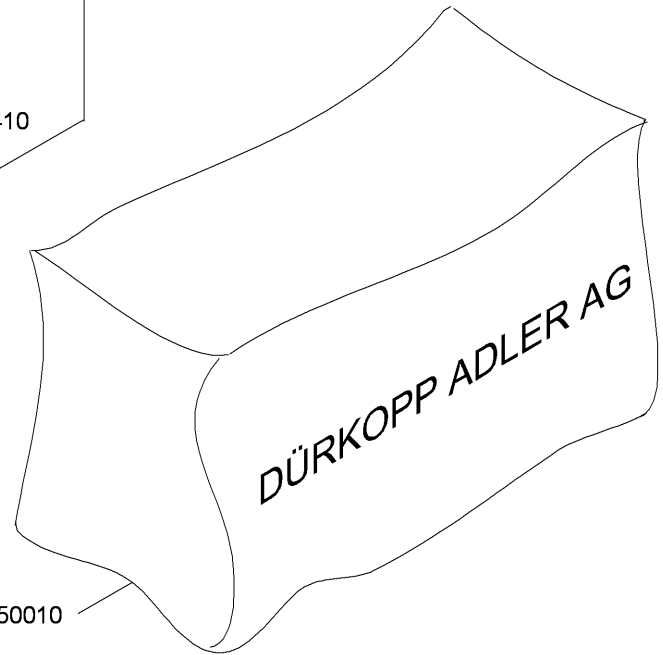
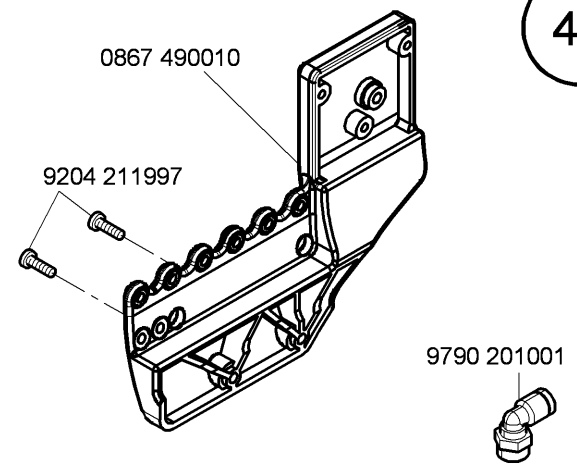
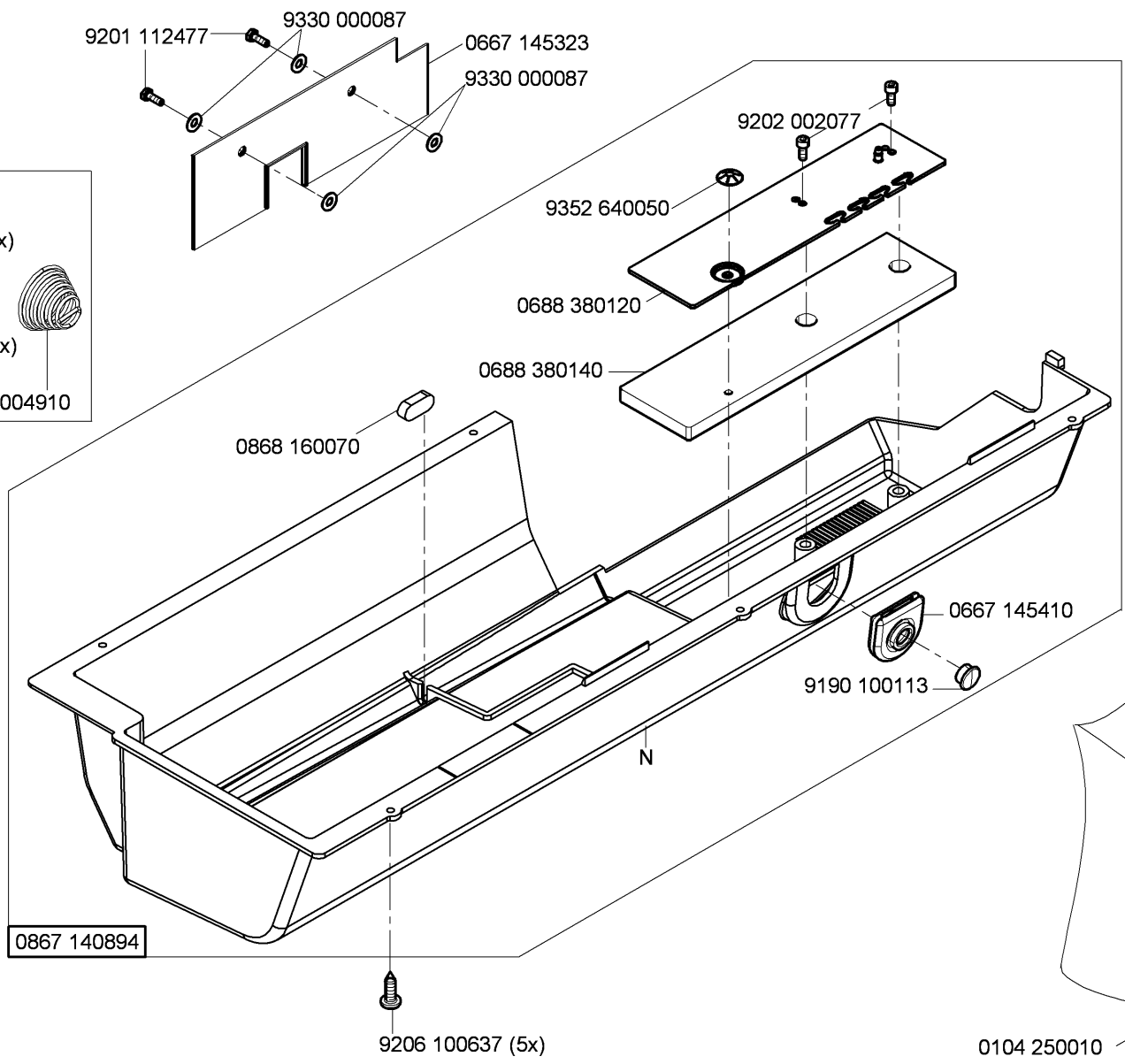
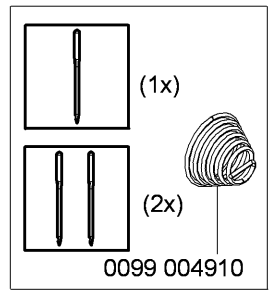


CI. H867

auf Wunsch
on request

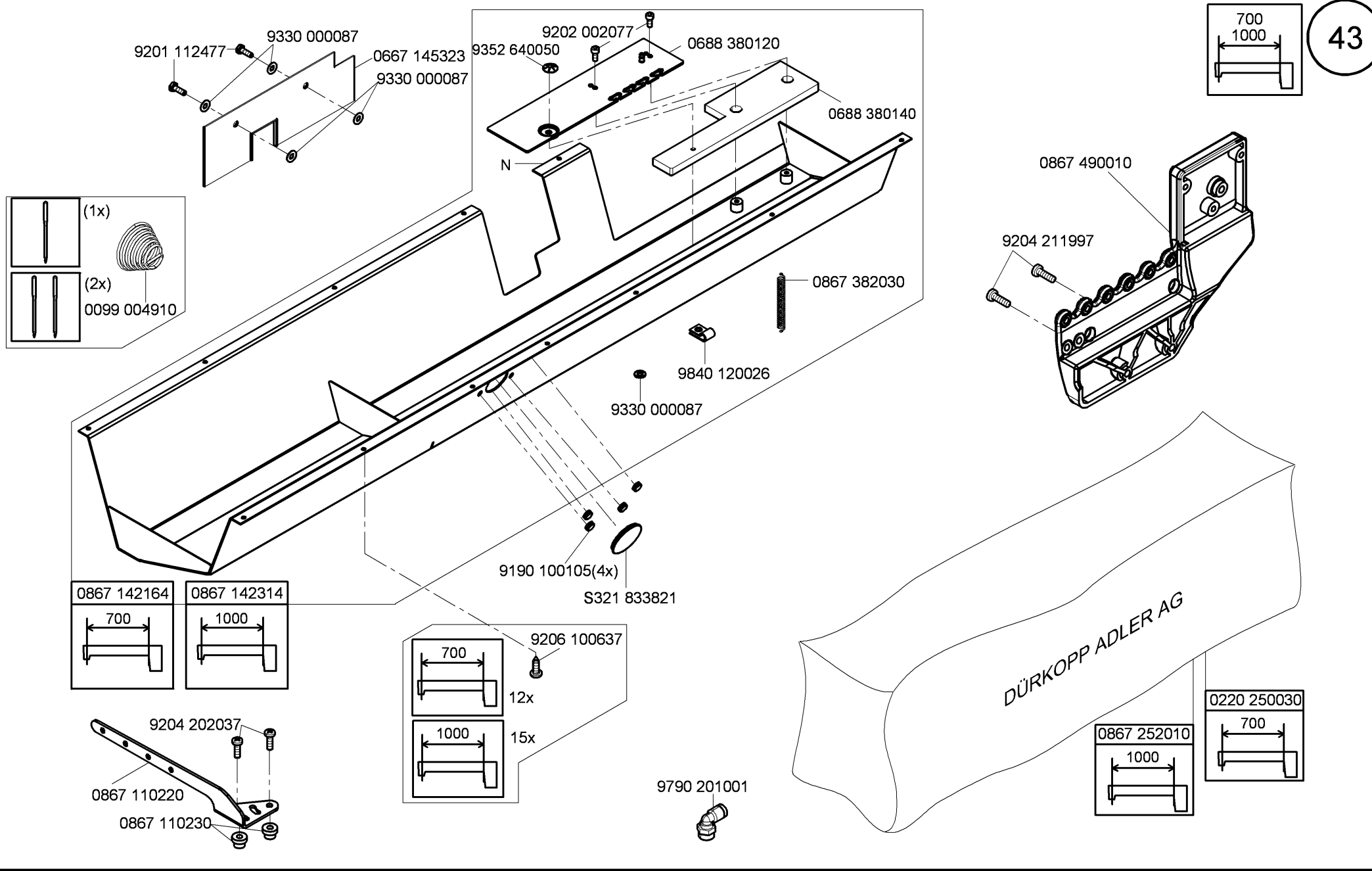




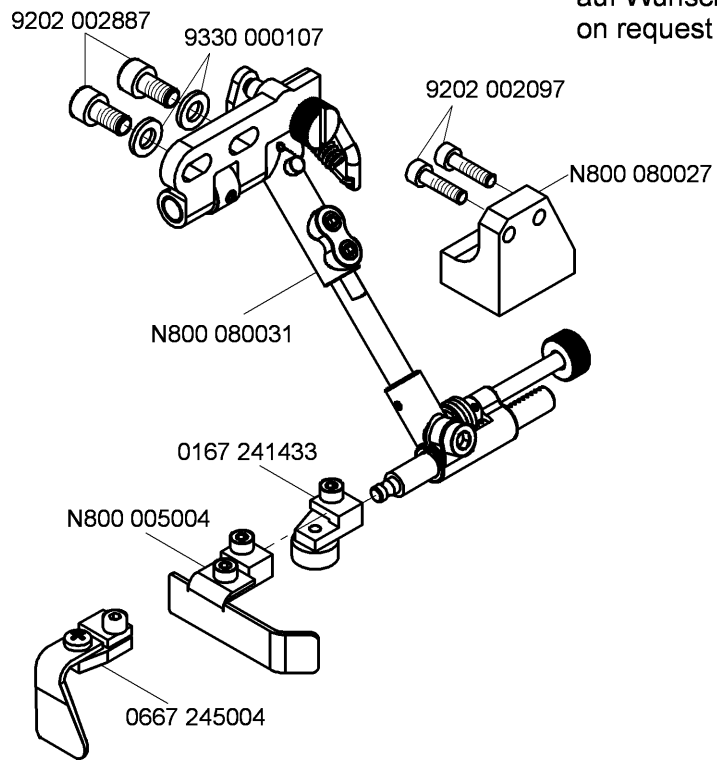


0104 250010

N - nicht als Einzelteil lieferbar
not available as separate part

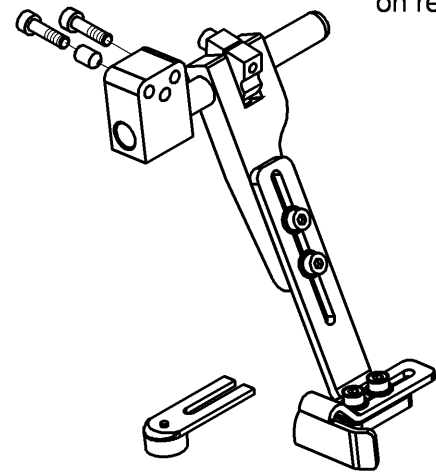


auf Wunsch
on request



N800 080033

auf Wunsch
on request



N800 080007

- CI.H867 -190060
- CI.H867 -190362
- CI.H867 -290060
- CI.H867 -290362
- CI.H867 -190060-70
- CI.H867 -190362-70
- CI.H867 -290060-70
- CI.H867 -290362-70
- CI.H867 -290362-100

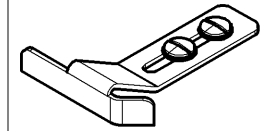
auf Wunsch
on request



N800 080038

- CI.H867 -190060
- CI.H867 -190362
- CI.H867 -190060-70
- CI.H867 -190362-70

auf Wunsch
on request



N800 080022

- CI.H867 -190060
- CI.H867 -290060
- CI.H867 -190060-70
- CI.H867 -290060-70

auf Wunsch
on request

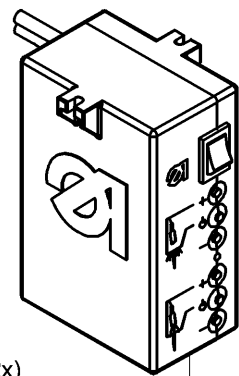


0798 447914

- 9330 000087 (2x)
- 9207 170437 (2x)

- 9840 133012
- 9840 135012

9850 001089

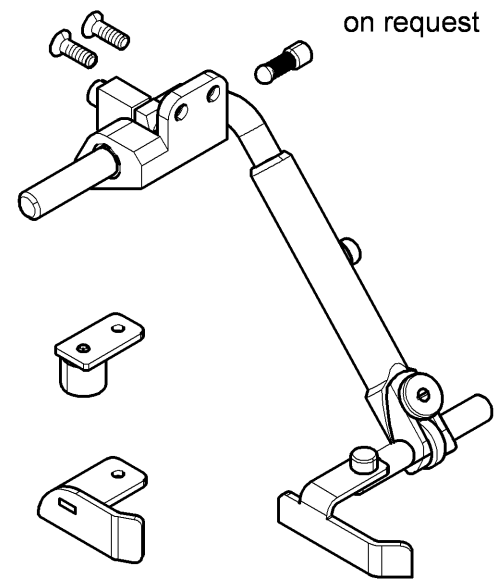


9850 001083

- 9840 121001 (5x)
- 9840 120003 (8x)
- 9840 123003 (8x)

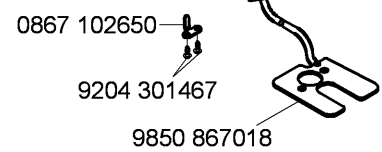
N800 080036

auf Wunsch
on request



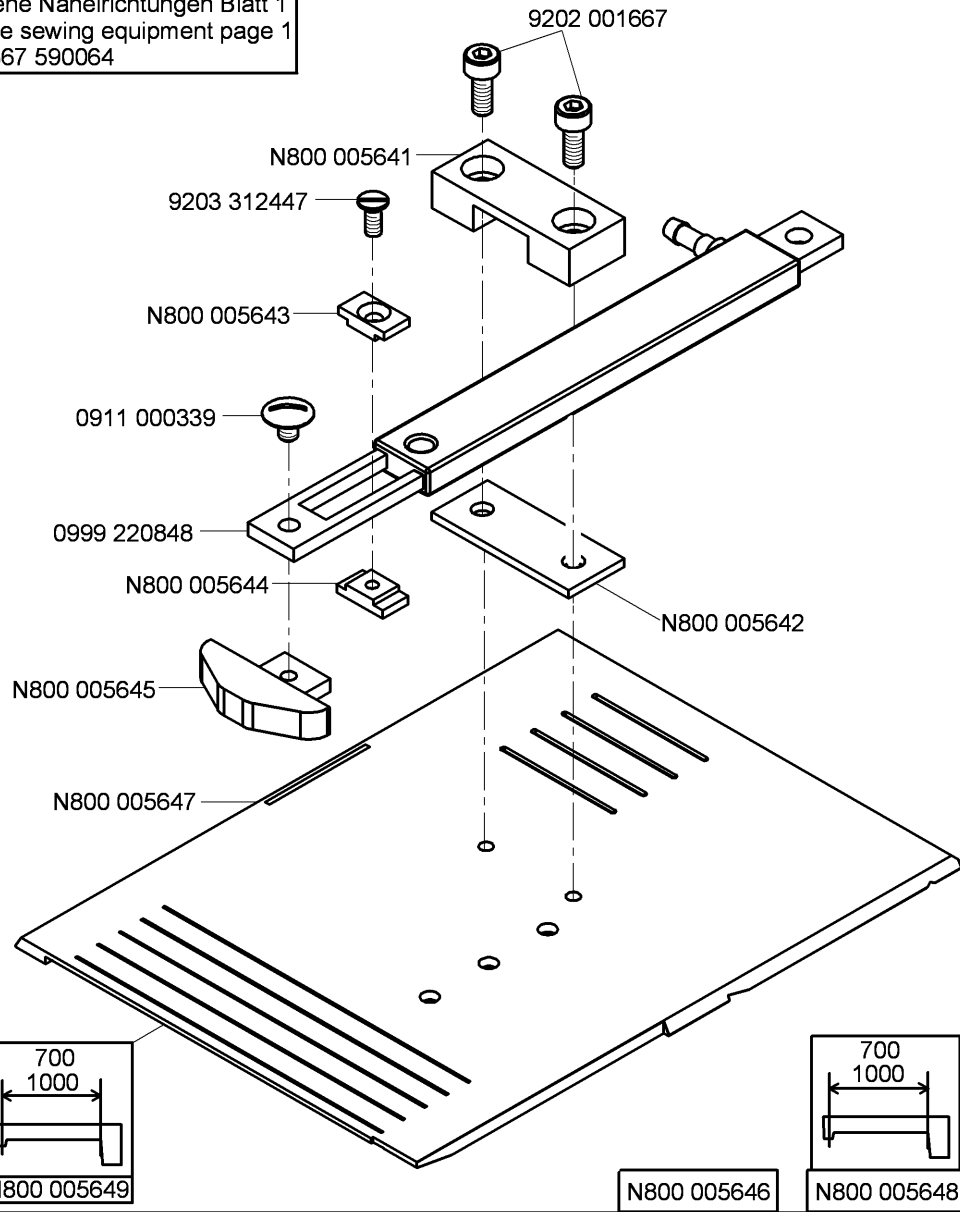
9880 867118

- CI.H867 -190060
- CI.H867 -290060
- CI.H867 -190060-70
- CI.H867 -290060-70



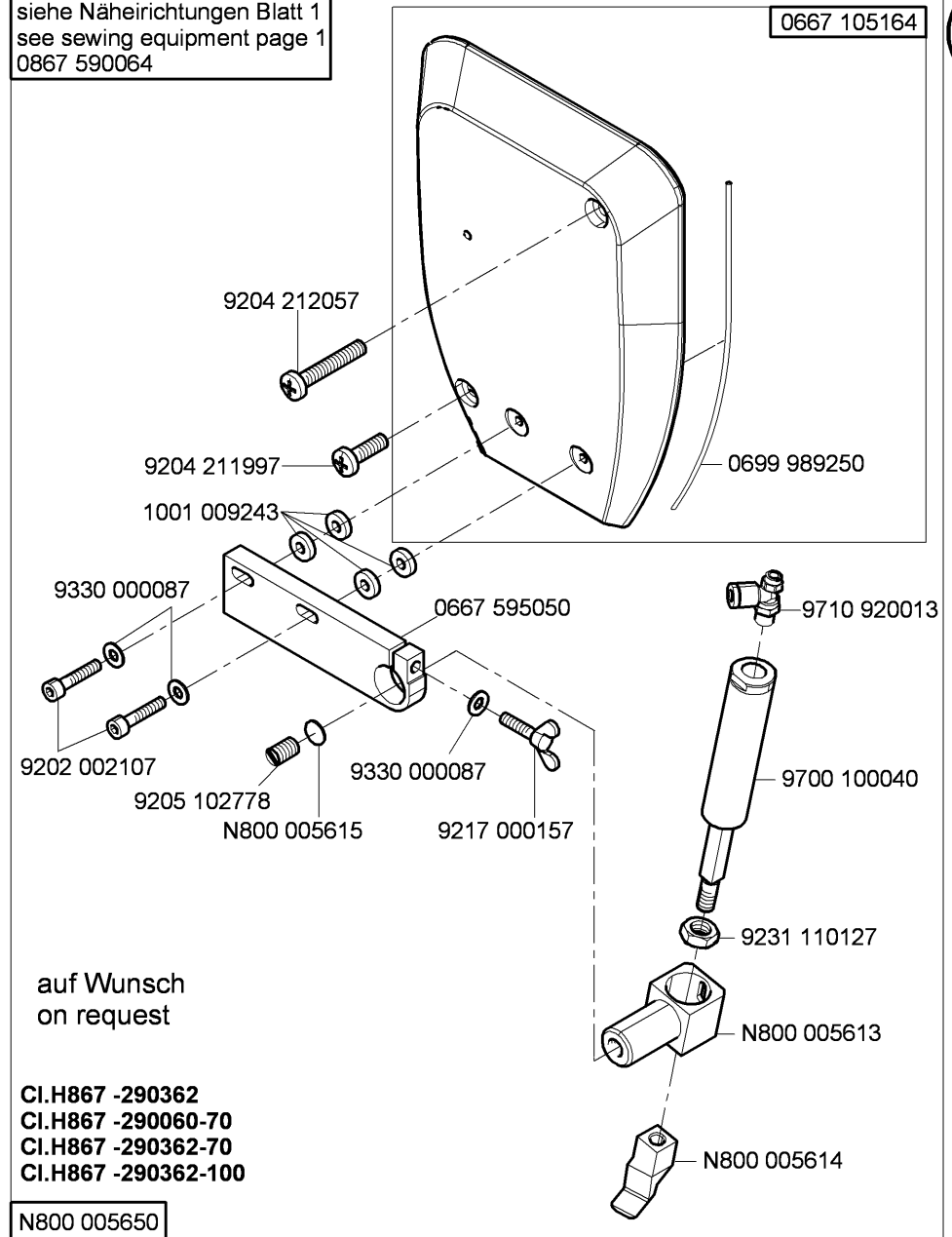
auf Wunsch
on request

siehe Näherichtungen Blatt 1
see sewing equipment page 1
0867 590064



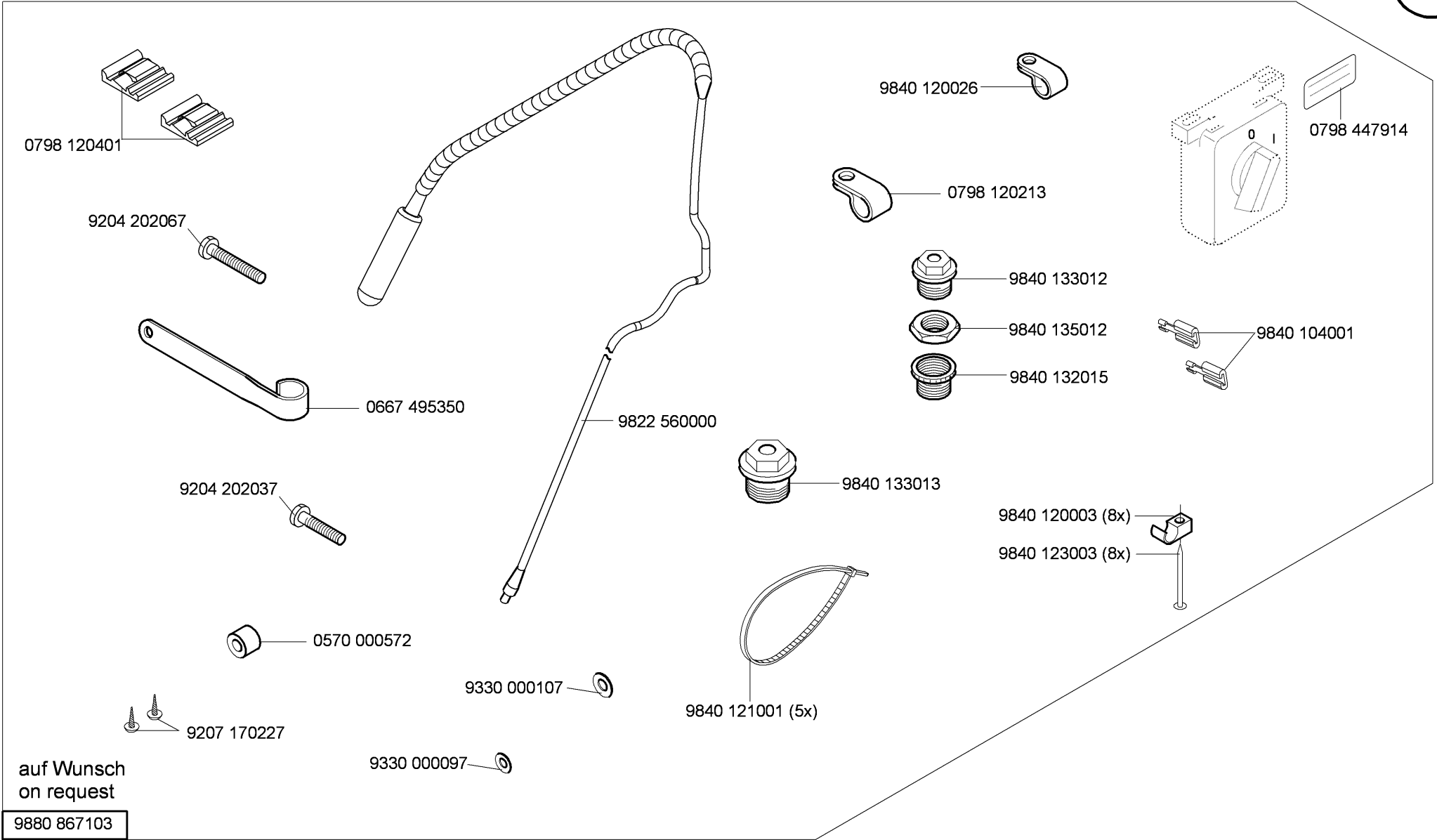
N - nicht als Einzelteil lieferbar
not available as separate part

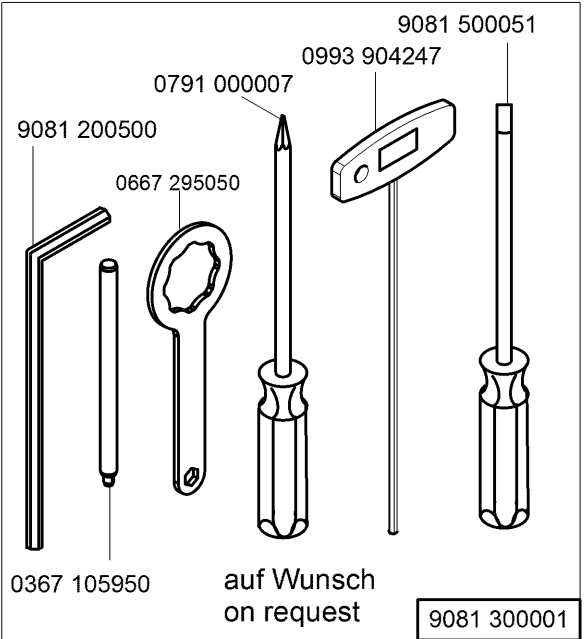
siehe Näherichtungen Blatt 1
see sewing equipment page 1
0867 590064



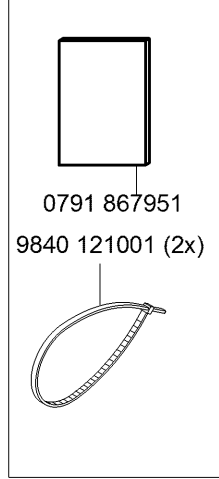
CI.H867 -290362
CI.H867 -290060-70
CI.H867 -290362-70
CI.H867 -290362-100

N800 005650

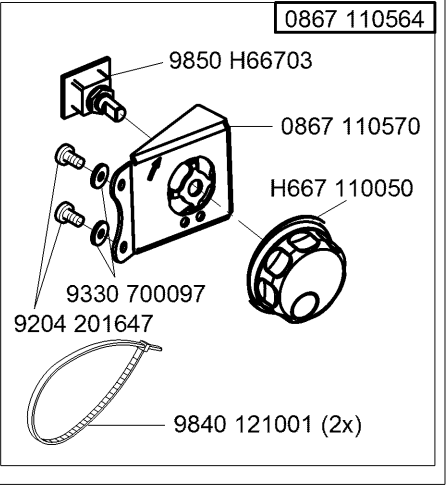




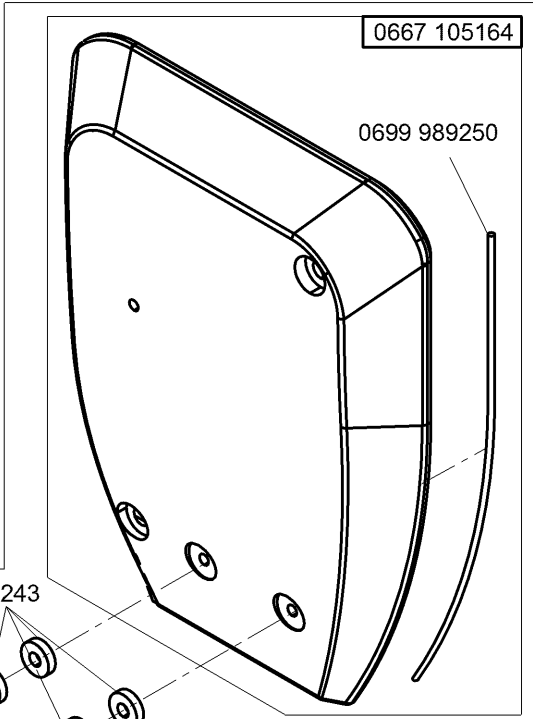
0867 590684



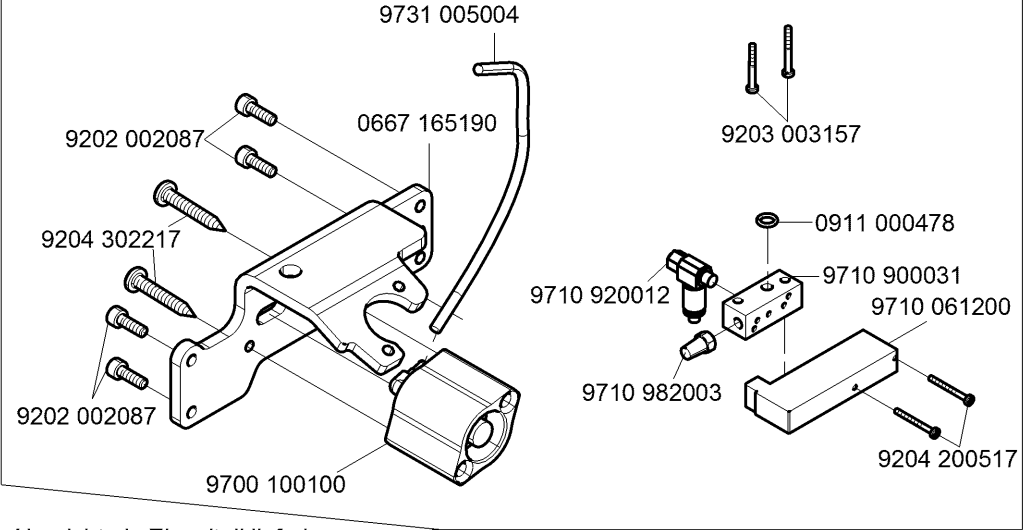
0867 110564



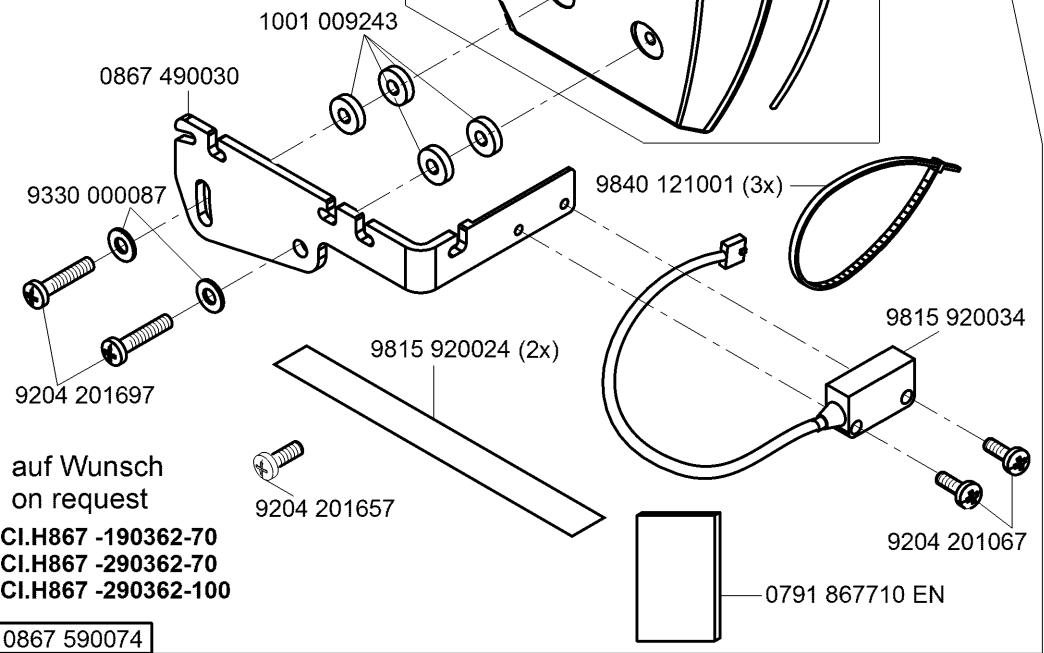
0667 105164



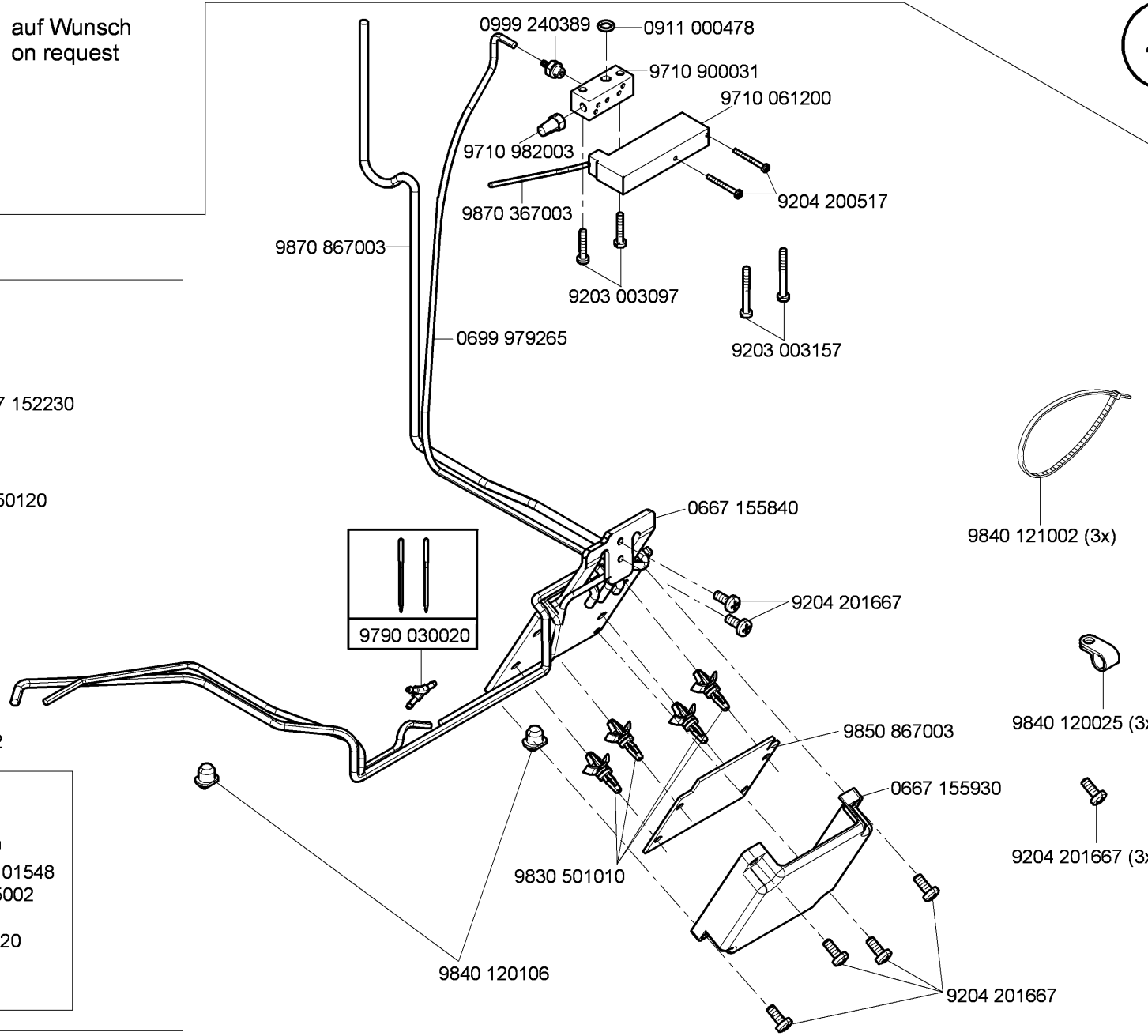
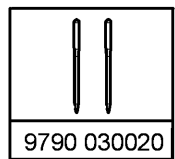
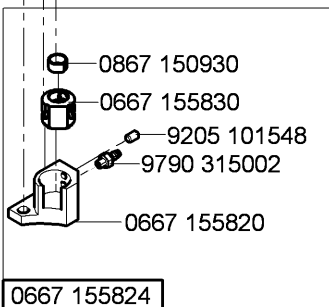
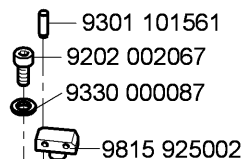
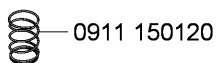
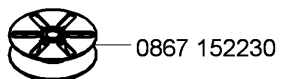
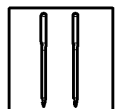
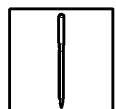
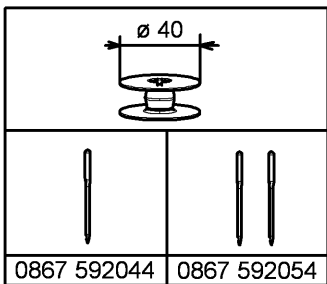
0867 592134



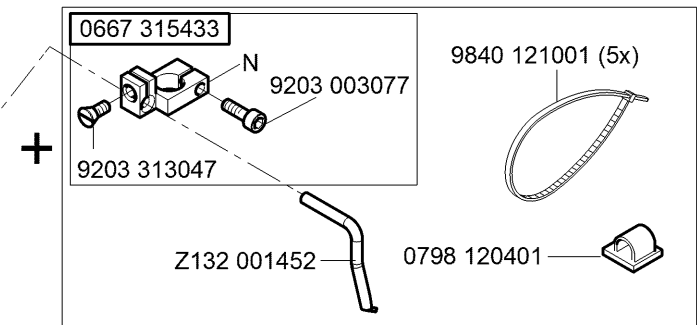
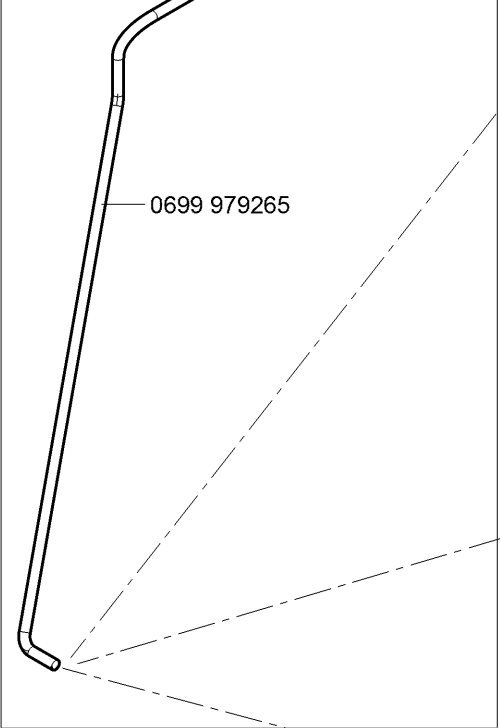
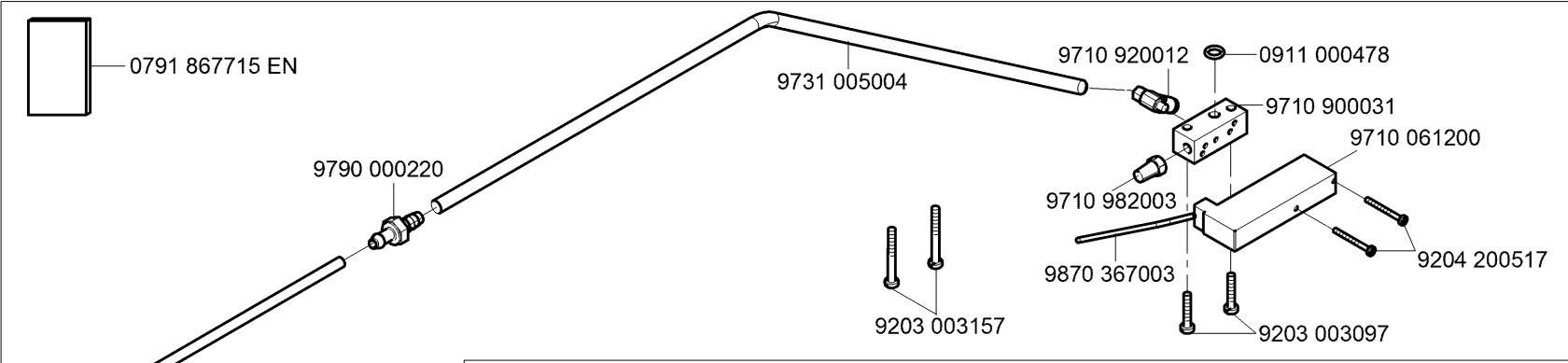
N - nicht als Einzelteil lieferbar
not available as separate part



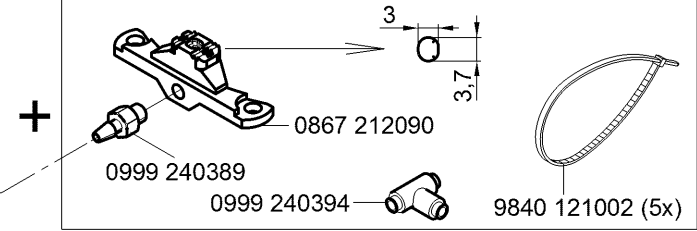
auf Wunsch
on request



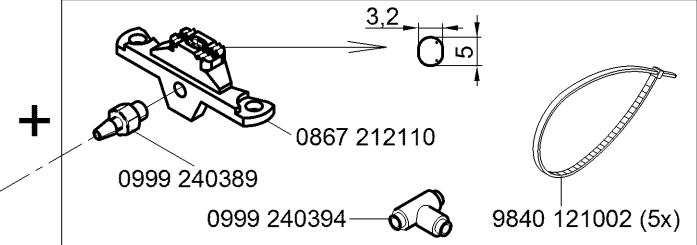
auf Wunsch
on request



= 0867 590014



= 0867 592074



= 0867 592064

N - nicht als Einzelteil lieferbar
not available as separate part

0867 592014

CI.H867 -190362
 CI.H867 -290362
 CI.H867 -290060-70
 CI.H867 -290362-70
 CI.H867 -290362-100

auf Wunsch
 on request

0867 110550
 9225 201770
 0911 000290
 0667 115730
 9205 101868
 9820 110037
 9870 867033

0367 135250
 MG53 002521
 9201 113697 (2x)
 9330 000127 (2x)
 9231 110137 (2x)
 0052 000361
 0052 000360 D

0867 590344 ← bis 01/2014

CI.H867 -190060-70
 CI.H867 -290060-70

auf Wunsch
 on request

9850 867001

9835 901005

auf Wunsch
 on request

0867 592114 ← bis 01/2014

auf Wunsch
 on request

700
 1000

0367 135250
 0907 030630
 0907 030210
 9330 900117 (4x)
 MG43 002509 (4x)
 0907 030410 (2x)
 9231 110057 (4x)
 9203 003797 (4x)
 0052 000361
 0052 000360 D

0867 592124

ab 02/2014

auf Wunsch
 on request

9840 121002 (5x)
 0791 867670

9870 001034

9825 170922

MG53 002521
 9870 001036
 9202 002057
 9330 000087
 9840 120025
 9840 121002
 9203 003087
 9815 510027
 0745 407564-03
 9330 000067
 9401 000030
 0745 401110
 9202 002467
 9401 000030
 9815 510027
 0745 407564-03
 9330 000097
 0745 401110
 0867 400310
 9330 000127
 9202 002467
 9330 000097
 9201 113697

0867 400304

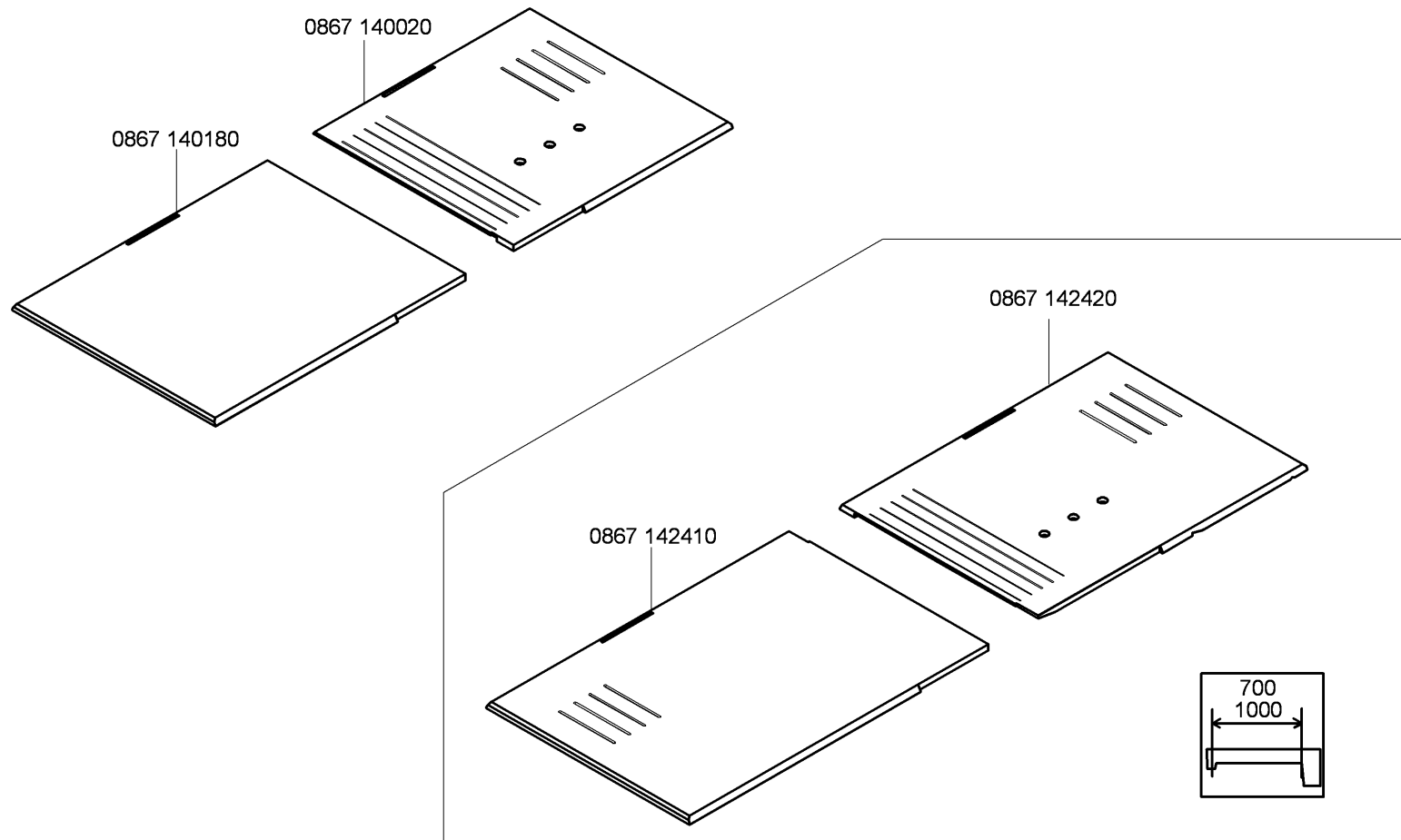
Teile-Nr./Part-No.	Tafel/Table	Teile-Nr./Part-No.	Tafel/Table	Teile-Nr./Part-No.	Tafel/Table	Teile-Nr./Part-No.	Tafel/Table	Teile-Nr./Part-No.	Tafel/Table
0002 007504 9500	36	0367 110360	17,18,19,20	0667 105254	30	0667 115570	19,20	0667 155490	13,14
0037 001280	17,18,19,20	0367 120100	3	0667 105280	37	0667 115580	19,20	0667 155530	13,14
0052 000360 D	50	0367 135250	50	0667 105320	28,29	0667 115590	17,18,19,20	0667 155540	13,14
0052 000361	50	0367 140050	34,35	0667 110340	28,29	0667 115600	17,18	0667 155550	13,14
0053 000350	17,19	0367 145110	8	0667 115070	17,19	0667 115610	17,18,19,20	0667 155720	14
0061 001050	17,18,19,20	0367 145180	5,6,7	0667 115080	17,19	0667 115620	17,18	0667 155820	48
0077 110230	41	0367 150860	27	0667 115090	17,19	0667 115630	17,18,19,20	0667 155824	48
0099 004800	17,18,19,20	0367 165120	5,6	0667 115110	19	0667 115640	17,18,19,20	0667 155830	48
0099 004910	42,43	0367 165140	6	0667 115120	17,19	0667 115730	50	0667 155840	48
0104 250010	42	0367 165970	11,23	0667 115130	17,19	0667 125160	3	0667 155893	13,14
0167 241433	44	0367 315014	5	0667 115134	17,19	0667 125243	3	0667 155900	13,14
0211 000648	13,14	0367 315024	5	0667 115140	17,19	0667 135094	8	0667 155930	48
0211 000699	41	0367 315130	5	0667 115150	17,19	0667 135103	8	0667 155940	2
0216 000591	16	0367 315223	5,6,7,8	0667 115160	17,19	0667 135124	8	0667 155950	13
0219 000321	28,29	0367 385133	3	0667 115170	17,18,19,20	0667 135190	5	0667 156320	12
0220 250030	43	0367 495010	28,29	0667 115180	17,18	0667 135300	5	0667 160170	21,22
0244 000403	16	0396 111320	41	0667 115203	17,18,19,20	0667 145044	2	0667 160350	21,22
0244 000700	5,6,7,8	0467 110220	17,18,19,20	0667 115210	17,18,19,20	0667 145074	2	0667 160374	22
0265 000911	17,19	0480 350200	15	0667 115220	20	0667 145264	2	0667 165063	6
0271 000275	16	0480 350214	15	0667 115250	17,18,19,20	0667 145303	2	0667 165130	5
0271 001639	21,22	0491 030652	6,24	0667 115280	28,29	0667 145323	42,43	0667 165133	6
0281 380114	41	0556 000821 A	21,22	0667 115290	17,18,19,20	0667 145390	34,35	0667 165134	6
0291 000334	21,22	0570 000572	46	0667 115310	17,18,19,20	0667 145410	42	0667 165154	6
0291 000347	28,29	0570 001847	10,25,26	0667 115320	3	0667 145464	2	0667 165164	6
0291 000537	27	0667 100050	3	0667 115354	18,20	0667 150850	12	0667 165190	23,47
0291 000538	27	0667 105023	30,32	0667 115360	17,19	0667 155114	13	0667 165210	24
0327 310020	5	0667 105024	32	0667 115420	17,19	0667 155390	13,14	0667 165220	24
0367 105083	5,6,7	0667 105040	1	0667 115430	17,19	0667 155403	13,14	0667 165234	21,22
0367 105180	5,6,7	0667 105060	28,29	0667 115440	18	0667 155424	13,14	0667 165243	21,22
0367 105910	36	0667 105080	2	0667 115490	17	0667 155440	13	0667 165250	21,22
0367 105950	47	0667 105164	45,47	0667 115520	17,18,19,20	0667 155450	14	0667 165260	21,22
0367 110340	17,18,19,20	0667 105190	30,31	0667 115530	17,18,19,20	0667 155460	13,14	0667 165284	21,22

Teile-Nr./Part-No.	Tafel/Table	Teile-Nr./Part-No.	Tafel/Table	Teile-Nr./Part-No.	Tafel/Table	Teile-Nr./Part-No.	Tafel/Table	Teile-Nr./Part-No.	Tafel/Table
0667 165290	21,22	0667 355140	15	0700 000091	41	0867 102353	31,33	0867 122280	3
0667 165304	21,22	0667 355173	15	0700 086702	38	0867 102360	29	0867 122320	4
0667 165354	22	0667 355240	25,26	0700 086713	38	0867 102370	1	0867 130023	8
0667 165390	7	0667 355420	15	0700 086764	39	0867 102523	33	0867 132133	8
0667 165403	7	0667 385013	5,6	0700 086768	39	0867 102540	1	0867 132300	9
0667 165423	7	0667 385033	27	0700 086773	39	0867 102633	1	0867 132313	9
0667 165454	7	0667 385143	27	0742 002096	40	0867 102640	28,29	0867 132333	8
0667 165500	7	0667 385174	27	0744 001155	18,20	0867 102650	28,29,44	0867 132360	5
0667 165550	6	0667 385220	27	0744 001793 A	40	0867 102700	28,29	0867 132380	10
0667 165560	24	0667 495093	25,26	0744 001793 B	40	0867 102710	37	0867 132403	8
0667 165570	24	0667 495104	22	0744 001796	40	0867 102730	3	0867 132424	10
0667 165580	6	0667 495110	22	0745 401110	50	0867 102750	37	0867 132453	8
0667 170120	16	0667 495133	25,26	0745 407564-03	50	0867 102774	37	0867 140030	34,35
0667 175030	16	0667 495290	25,26	0791 000007	47	0867 103303	2	0867 140894	42
0667 175034	16	0667 495350	46	0791 001081	41	0867 110220	43	0867 142164	43
0667 175040	16	0667 595050	45	0791 001094	41	0867 110230	43	0867 142173	41
0667 175060	16	0688 130280	8	0791 001096	41	0867 110250	17,18	0867 142190	41
0667 245004	44	0688 130290	8	0791 580100	41	0867 110260	19,20	0867 142200	41
0667 295050	47	0688 140060	37	0791 867670	50	0867 110550	50	0867 142210	41
0667 315164	5	0688 380040	27	0791 867710 EN	47	0867 110564	18,20,47	0867 142224	41
0667 315174	11	0688 380120	42,43	0791 867715 EN	49	0867 110570	18,20,47	0867 142240	41
0667 315273	5	0688 380130	27	0791 867951	47	0867 112094	18	0867 142250	41
0667 315280	5	0688 380140	42,43	0797 003031	40	0867 112114	20	0867 142260	41
0667 315294	5	0699 979104	13,14,27	0798 000677	37	0867 112134	17	0867 142314	43
0667 315300	30,31,32,33	0699 979265	48,49	0798 120213	46	0867 112154	19	0867 142803	37
0667 315320	5	0699 989250	28,29,30,31,32, 33,45,47	0798 120401	46,49	0867 120294	28,29	0867 142814	37
0667 315330	5			0798 447914	28,29,36,44,46	0867 120750	4	0867 142820	37
0667 315354	32,33	0700 000043	38,39	0798 500088	36	0867 120760	3	0867 150090	13,14
0667 315364	30,31,32,33	0700 000044	38,39	0818 160210	6	0867 122043	3	0867 150190	12
0667 315433	49	0700 000045	38,39	0867 102043	31,33	0867 122204	3	0867 150323	13
0667 355103	15	0700 000050	38,39	0867 102044	33	0867 122233	3	0867 150333	14
0667 355130	15	0700 000090	41	0867 102244	31	0867 122240	4	0867 150343	13,14

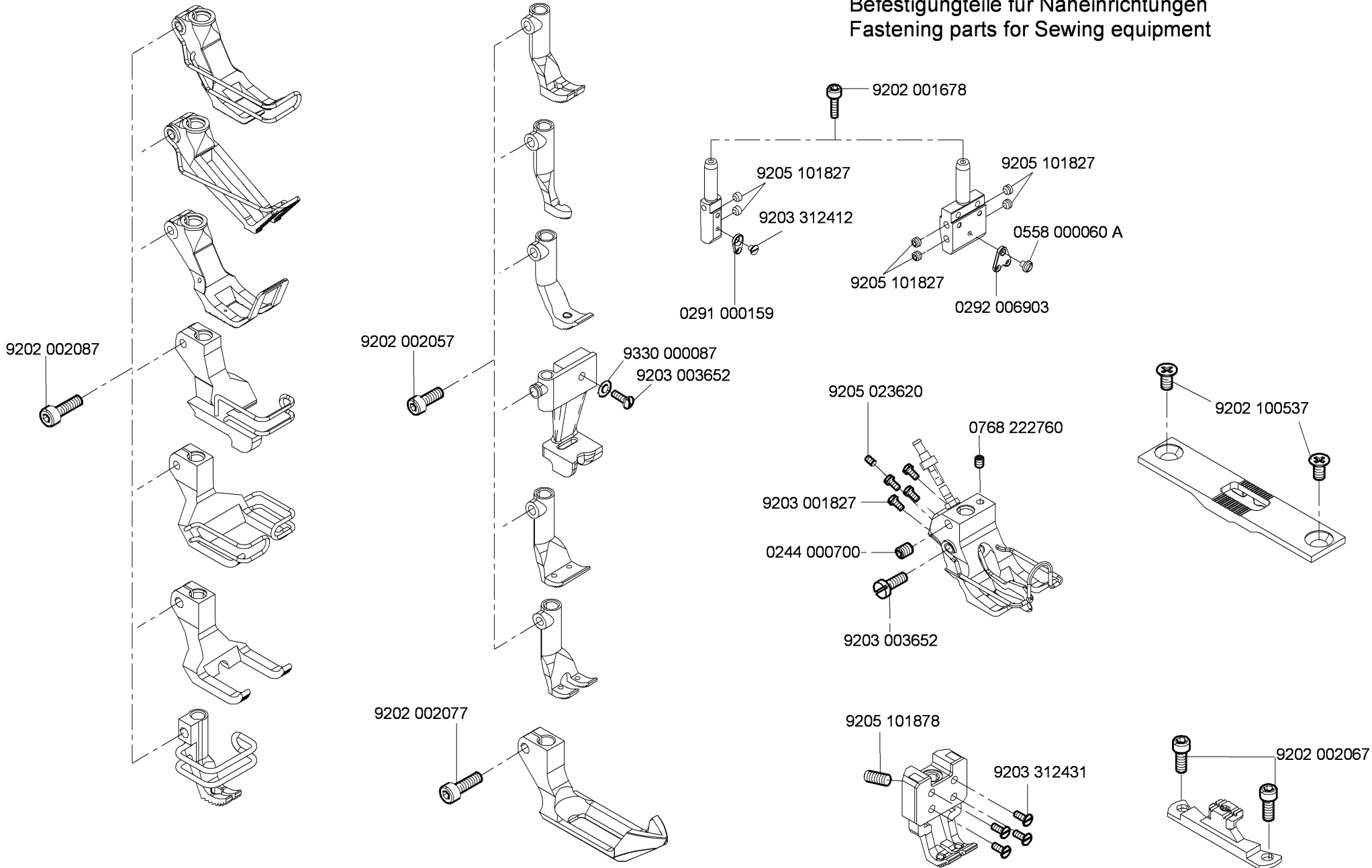
Teile-Nr./Part-No.	Tafel/Table	Teile-Nr./Part-No.	Tafel/Table	Teile-Nr./Part-No.	Tafel/Table	Teile-Nr./Part-No.	Tafel/Table	Teile-Nr./Part-No.	Tafel/Table
0867 150930	48	0867 162220	24	0867 400304	50	0911 000290	50	9041 100030	14
0867 151050	12	0867 162253	21,22	0867 400310	50	0911 000339	45	9041 100035	27
0867 151140	12	0867 172014	2	0867 490010	42,43	0911 000478	25,26,47,48,49	9041 100203	27
0867 152050	2	0867 172050	16	0867 490030	47	0911 150120	12,48	9081 100203	41
0867 152060	2	0867 172060	16	0867 490250	28,29	0913 000731	33,41	9081 200253	41
0867 152084	12	0867 172083	16	0867 490294	10	0916 030240	39	9081 200303	41
0867 152094	12	0867 172094	16	0867 490400	10,25,26	0916 030364	39	9081 200500	47
0867 152100	12	0867 172103	16	0867 492040	5	0917 030510	39	9081 300001	47
0867 152120	12	0867 172110	16	0867 590014	49	0933 001544	27	9081 500000	41
0867 152130	12	0867 172120	16	0867 590074	47	0992 016580	12	9081 500010	41
0867 152184	2	0867 212090	49	0867 590344	50	0992 023560	12	9081 500051	47
0867 152204	13	0867 212110	49	0867 590684	47	0992 023577	12	9122 200161	1
0867 152214	14	0867 252010	43	0867 592014	50	0993 904247	47	9126 102500	5
0867 152230	48	0867 310430	5	0867 592044	48	0994 270980	39	9126 102520	5,6,21,22
0867 160203	7	0867 310440	5	0867 592054	48	0995 340617	41	9126 102540	5,6,21,22
0867 160274	5,6	0867 312013	4	0867 592064	49	0998 881010	13,14	9126 300061	13,14
0867 160620	5,6	0867 312050	5	0867 592074	49	0998 881610	5,24	9126 300088	13,14
0867 160630	5,6	0867 312120	4	0867 592114	50	0998 881630	8	9126 300220	8
0867 160640	5	0867 312130	4	0867 592124	50	0998 882080	12	9129 024235	9
0867 162034	24	0867 312143	4	0867 592134	47	0998 882510	17,19	9130 221053	37
0867 162040	24	0867 312213	4	0868 110054	19,20	0998 912110	3	9130 221310	2
0867 162043	24	0867 312220	4	0868 140060	34,35	0999 201114	34,35	9190 100105	43
0867 162053	8	0867 312233	4	0868 160070	42	0999 220752	27	9190 100108	28,29
0867 162064	24	0867 312253	5	0868 160080	6	0999 220848	45	9190 100113	42
0867 162070	24	0867 312283	5	0887 380010	27	0999 240376	14	9190 100155	30,31,32,33
0867 162113	8	0867 312303	5	0888 350124	15	0999 240389	48,49	9190 100226	13,14
0867 162143	6	0867 312324	5	0888 350134	15	0999 240394	49	9190 400120	21
0867 162150	6	0867 350013	15	0902 000423	34,35	1001 001162	28,29	9199 000004	25,26
0867 162160	24	0867 350020	15	0907 030200	39	1001 009243	45,47	9201 112477	42,43
0867 162173	6	0867 382014	27	0907 030210	50	6279 140164	2	9201 113317	37
0867 162180	6	0867 382030	27,43	0907 030410	39,50	9041 100025	3	9201 113697	38,39,50
0867 162190	5	0867 382064	27	0907 030630	50	9041 100030	13,14	9202 001667	45

Teile-Nr./Part-No.	Tafel/Table	Teile-Nr./Part-No.	Tafel/Table	Teile-Nr./Part-No.	Tafel/Table	Teile-Nr./Part-No.	Tafel/Table	Teile-Nr./Part-No.	Tafel/Table
9202 001678	3,16	9203 003097	48,49	9205 101847	9,34,41	9234 000067	21,22	9351 000087	9,41
9202 002057	5,6,13,14,24,50	9203 003107	10	9205 101868	50	9301 101561	15,48	9352 640050	42,43
9202 002067	7,27,48	9203 003157	47,48,49	9205 102303	5	9301 102203	5	9353 000087	13,14
9202 002077	13,14,21,22,27, 36,37,42,43	9203 003797	39,50	9205 102450	13	9301 102471	24	9353 000350	2
9202 002078	3	9203 100002	17,18,19,20	9205 102464	21,22	9301 200660	13,14	9353 000420	2
9202 002087	22,23,27,28,29,47	9203 211837	12	9205 102467	1,2,3,4,5,6,7,8,9, 11,13,14,15,16	9302 000100	27	9353 000470	1,2
9202 002097	21,22,36,44	9203 312447	45	9205 102473	2	9303 502990	37	9354 010190	37
9202 002098	5,6,8,15,21,22,24, 28,29	9203 313047	49	9205 102477	2,3,5,7,12,17,19, 21,22,37	9305 001680	39	9354 010210	2
9202 002107	15,27,45	9204 002363	34,35	9205 102487	2,5	9305 100350	17,18	9354 400800	13,14,27
9202 002117	24	9204 101657	5	9205 102497	33	9305 100370	19,20	9357 000050	15
9202 002387	28,29	9204 200447	25	9205 102778	45	9330 000027	22	9357 000070	5,6,9,10,11,13,14, 16,21,22
9202 002467	50	9204 200517	10,25,26,47,48,49	9205 102787	2	9330 000067	17,18,19,20,25, 26,50	9357 000080	7,17,19
9202 002497	5,28,29,33,37	9204 201067	16,22,25,26,47	9205 102798	8	9330 000087	3,6,13,14,17,18, 19,20,21,22,28, 29,37,42,43,44, 45,47,48,50	9357 000090	4,5
9202 002887	10,41,44	9204 201647	3,17,18,19,20,22, 28,29,34,35,37,47	9205 121558	13,14	9330 000097	2,37,46,50	9357 000100	21,22
9202 002888	21,22	9204 201657	37,47	9205 122488	13,14	9330 000098	15	9357 000120	5,6,21,22
9202 002907	37	9204 201667	3,10,16,24,25,26, 27,28,29,48	9206 100637	27,42,43	9330 000098	15	9357 000173	8
9202 002908	13,14	9204 201697	17,18,19,20,41,47	9207 161237	41	9330 000107	5,37,39,44,46	9357 200056	39
9202 002918	5	9204 201827	17,19	9207 170227	37,38,39,46	9330 000127	38,39,50	9400 000090	34,35
9202 002927	8,40	9204 201967	2,37	9207 170437	28,29,36,37,44	9330 000177	41	9401 000030	50
9202 002928	4	9204 202037	43,46	9207 171057	38,39	9330 200107	15	9401 000194	37
9202 002947	3	9204 202067	29,46	9217 000157	45	9330 200110	13,14	9401 000204	37
9202 003317	41	9204 211997	5,6,21,22,28,29, 30,31,32,33,37, 42,43,45	9225 201750	3	9330 700097	18,20,47	9700 100040	45
9202 003808	28,29	9204 212057	28,29,37,45	9225 201770	17,18,19,20,28, 29,36,50	9330 700107	30,31,32,33	9700 100094	11
9202 022467	27	9204 301467	25,26,28,29,44	9231 000387	8	9330 700107	30,31,32,33	9700 100100	22,23,47
9202 022477	15	9204 301487	16	9231 110037	10,16,25,26	9330 900117	38,39,50	9700 102370	10
9202 022497	15,33	9204 302217	11,22,23,47	9231 110057	39,50	9332 500137	17,19	9700 102380	10
9202 100535	12,15,34,35	9204 431657	18,20	9231 110127	39,45	9333 000090	34,35	9706 000314	41
9203 001867	22	9205 024857	13,14	9231 110137	38,39,50	9334 000051	13,14	9710 061200	10,25,26,47,48,49
9203 003077	49	9205 101548	48			9334 001150	4,9	9710 900011	25
9203 003087	25,26,50					9334 001630	3,5,6,10,16,21,22	9710 900031	10,47,48,49
						9334 001640	7	9710 900047	25,26

Teile-Nr./Part-No.	Tafel/Table	Teile-Nr./Part-No.	Tafel/Table	Teile-Nr./Part-No.	Tafel/Table	Teile-Nr./Part-No.	Tafel/Table	Teile-Nr./Part-No.	Tafel/Table
9710 920012	10,25,26,47,49	9815 920034	47	9840 123003	11,28,29,36,44,46	9880 867100	36	N800 005649	45
9710 920013	45	9815 925002	48	9840 130007	27	9880 867101	25,26	N800 005650	45
9710 982003	10,47,48,49	9820 110016	15	9840 130008	27	9880 867103	46	N800 080007	44
9710 982006	25,26	9820 110037	50	9840 132015	36,46	9880 867105	11	N800 080022	44
9731 001035	27	9822 510003	36	9840 133012	28,29,36,44,46	9880 867107	25,26	N800 080027	44
9731 002001	40	9822 510013	36	9840 133013	36,46	9880 867108	11	N800 080031	44
9731 005004	10,11,18,20,22, 23,25,26,47,49	9822 560000	46	9840 135012	28,29,36,44	9880 867116	26	N800 080033	44
9740 000607	30,31,32,33	9822 610000	36	9850 001083	28,29,44	9880 867118	28,29,44	N800 080036	44
9742 300190	11	9822 642027	36	9850 001089	28,29,44	9880 867120	11	N800 080038	44
9742 310040	10	9825 170922	41,50	9850 001309	37	H667 110050	18,20,47	S321 833821	43
9780 000108	40	9825 551102	25,26	9850 001311	37	MG43 000062	38,39	Z100 011022	13,14
9790 000220	49	9825 810302	36	9850 001340	37	MG43 002509	50	Z132 001452	49
9790 020010	20	9830 501010	25,26,48	9850 867000	25,26	MG53 002501	38,39		
9790 030020	48	9830 502005	27	9850 867001	27,50	MG53 002521	50		
9790 200000	10,25,26	9830 502014	27	9850 867003	48	MG53 007511	38,39		
9790 201000	25,26	9835 200233	41	9850 867018	28,29,44	MG53 007921	40		
9790 201001	10,42,43	9835 200235	41	9850 H66703	18,20,47	MG53 007922	40		
9790 315002	48	9835 901005	50	9870 001034	50	MG55 000501	38		
9800 170044	37	9840 104001	36,46	9870 001036	50	MG55 000506	39		
9800 210001 R	37	9840 120003	11,28,29,36,37, 44,46	9870 001112	11	MG58 000505	39		
9800 327007	37	9840 120025	10,11,48,50	9870 001113	41	N800 005004	44		
9815 301079	25,26	9840 120026	22,27,36,43,46	9870 367003	48,49	N800 005613	45		
9815 301081	25,26	9840 120030	41	9870 867000	37	N800 005614	45		
9815 301090	25,26	9840 120060	37	9870 867001	15	N800 005615	45		
9815 301091	25,26	9840 120104	15,25,26,27	9870 867002	22	N800 005641	45		
9815 301096	25,26	9840 120105	23,27	9870 867003	48	N800 005642	45		
9815 301114	25,26	9840 120106	48	9870 867007	15	N800 005643	45		
9815 310008	25,26	9840 121001	11,18,20,28,29, 36,41,44,46,47,49	9870 867009	10	N800 005644	45		
9815 310009	25,26	9840 121002	10,48,49,50	9870 867026	29	N800 005645	45		
9815 510027	50	9840 123002	37	9870 867033	50	N800 005646	45		
9815 920024	47			9880 001005	37	N800 005647	45		
				9880 002005	11	N800 005648	45		



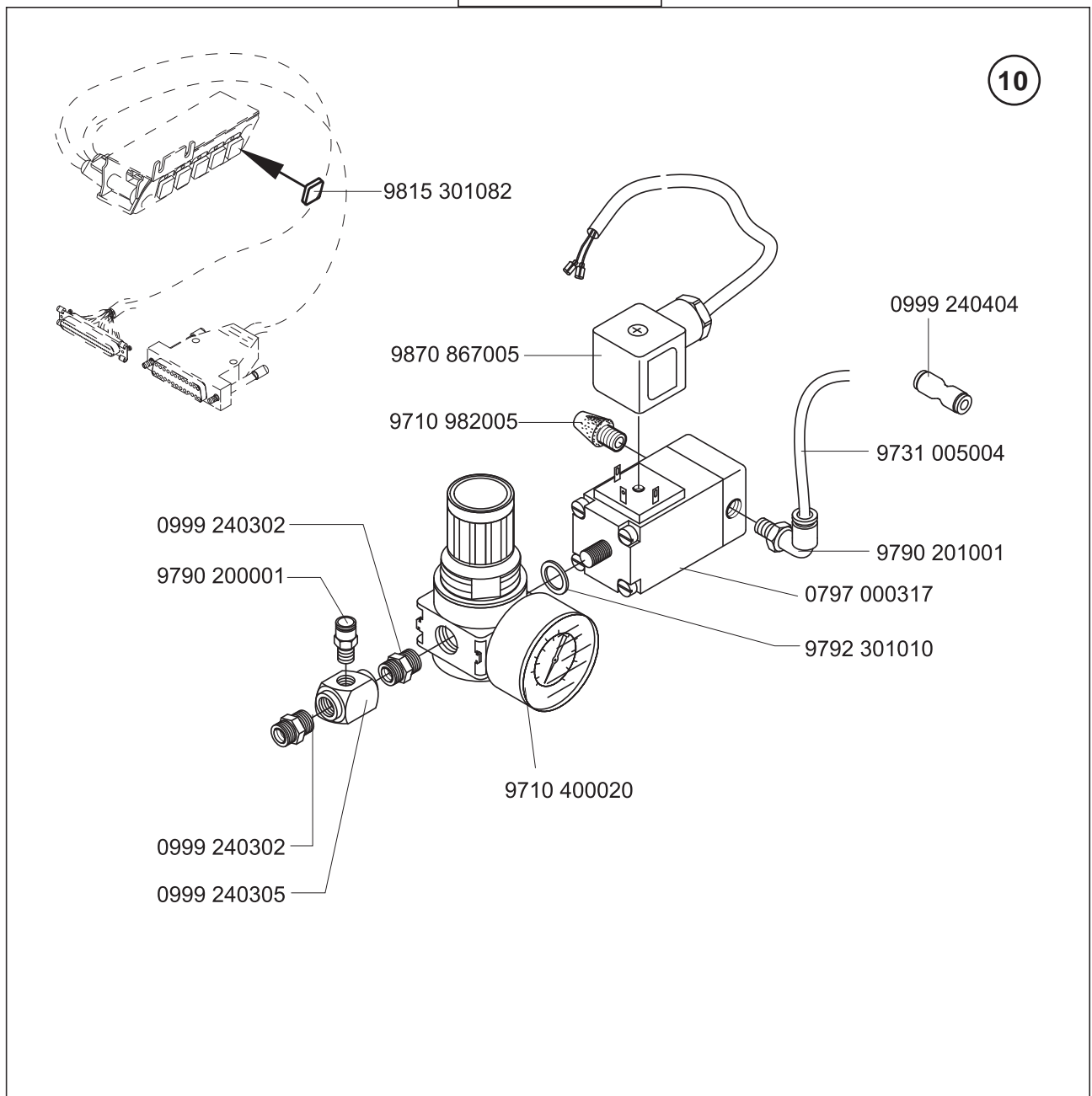
Befestigungsteile für Nähmaschinen
Fastening parts for Sewing equipment



Pneumatische Anschluss/Pneumatic connection

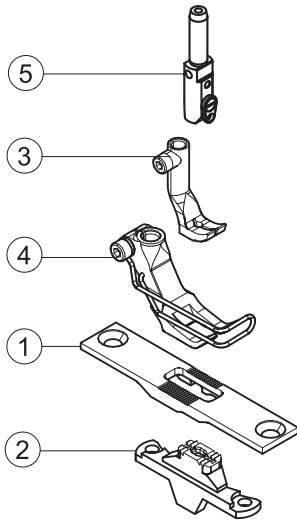
Die Näheinrichtungen: E24/12/12, E724/12/12 beinhalten auch die unten abgebildete Komponente.
The following sewing equipments: E24/12/12, E724/12/12, include also the below reproduced component.

0867 590064

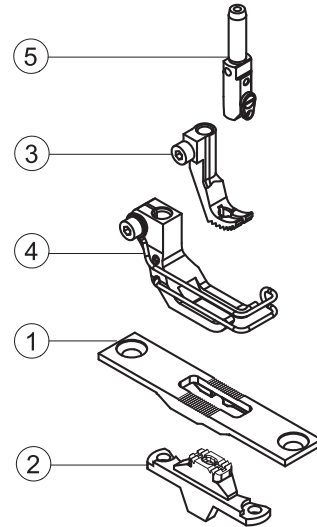




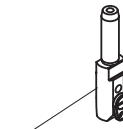
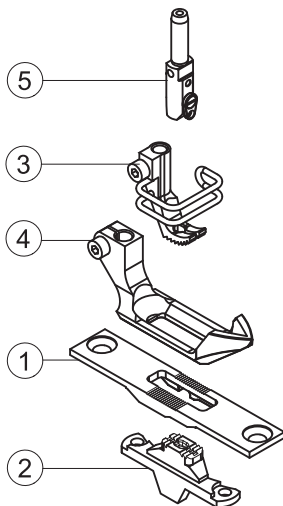
E4/6
E5/9



E6/12
E60/12



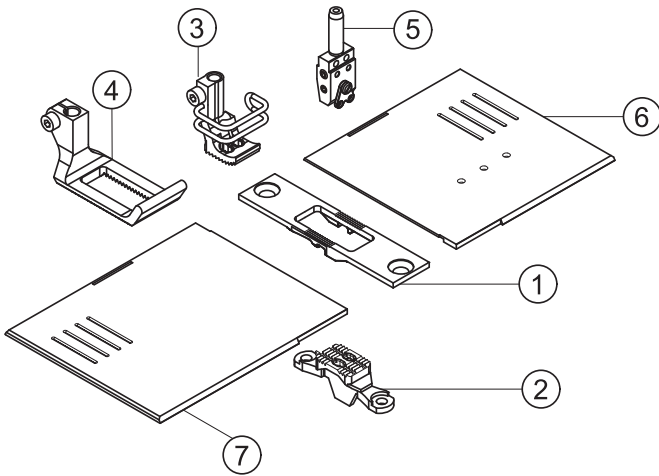
E17/12



0867 232134 - auf Wunsch/on request
für Nadeln mit dem Kolbendurchmesser 2 mm/
for needles with shank diameter 2 mm



E20/6/12

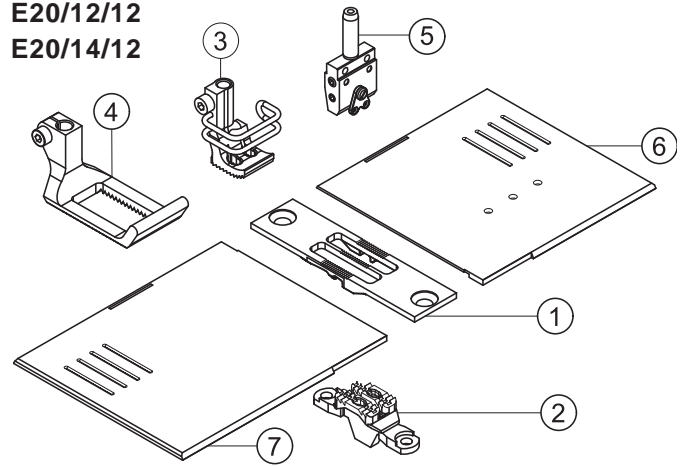


E20/8/12

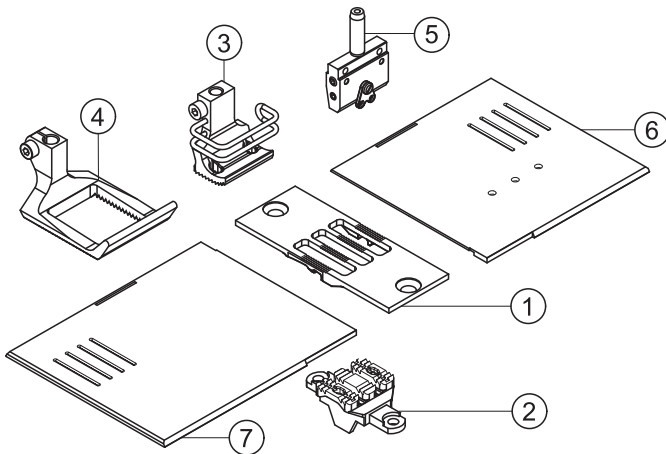
E20/10/12

E20/12/12

E20/14/12

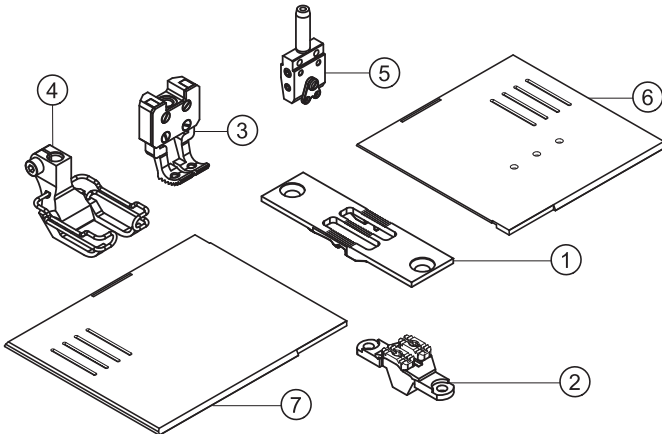


E20/20/12

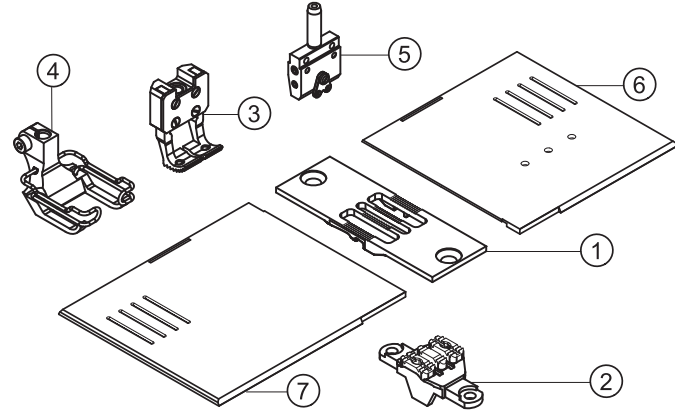




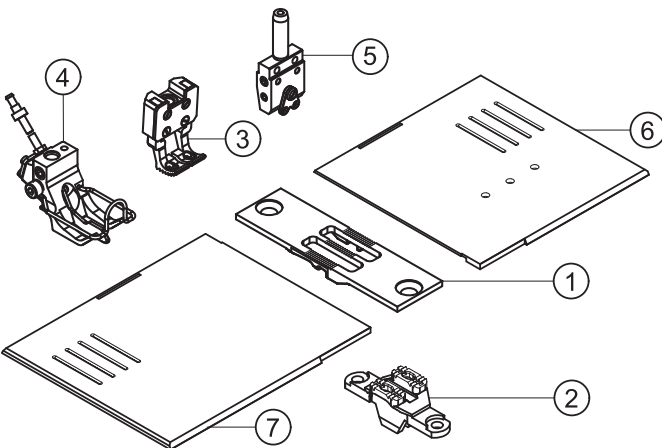
E22/8/9
E22/10/12
E22/12/12
E22/14/12



E22/16/12
E22/20/12



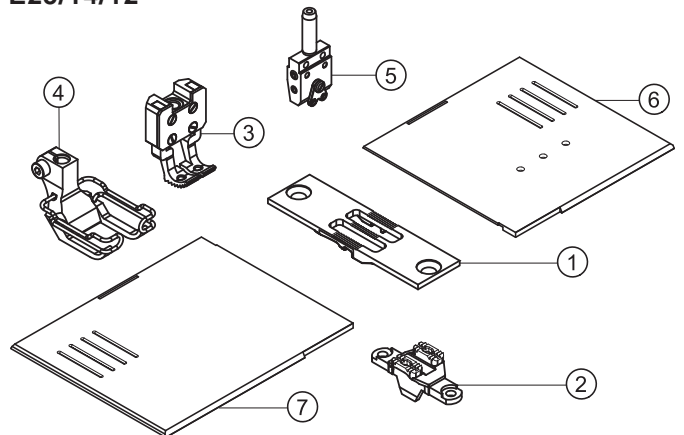
E24/12/12



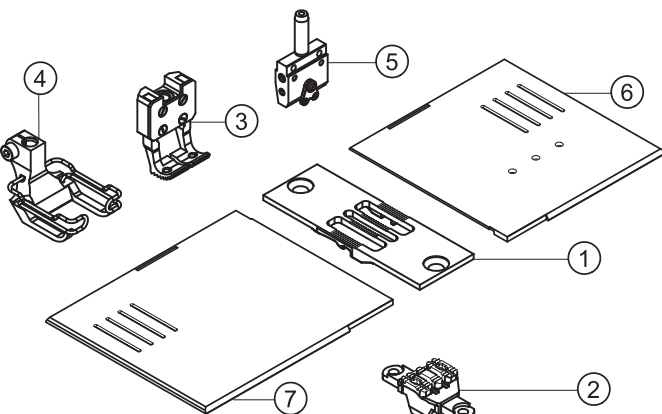
10

siehe Blatt 1/see page 1

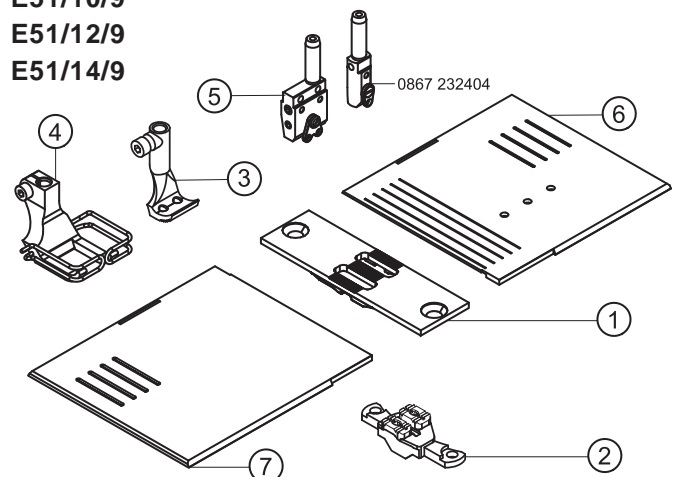
E25/8/12
E25/10/12
E25/12/12
E25/14/12



E25/16/12
E25/20/12

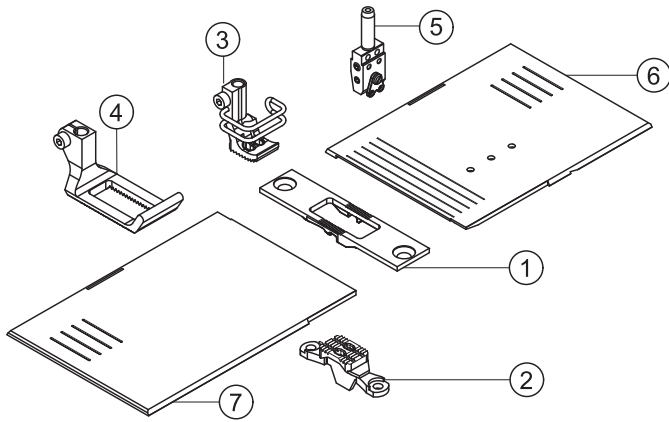


E51/8/9
E51/10/9
E51/12/9
E51/14/9

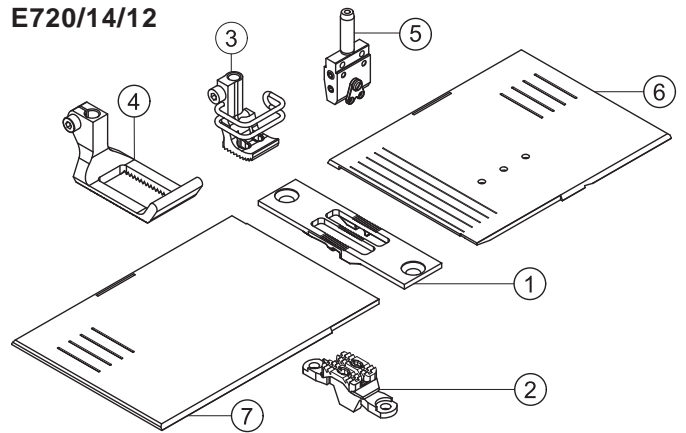




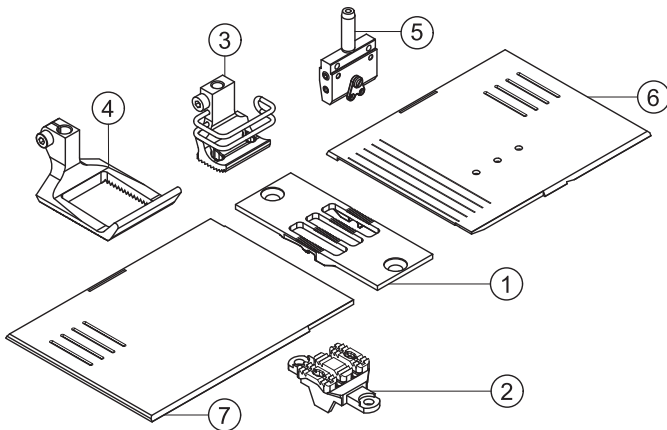
E720/6/12



E720/8/12
E720/10/12
E720/12/12
E720/14/12

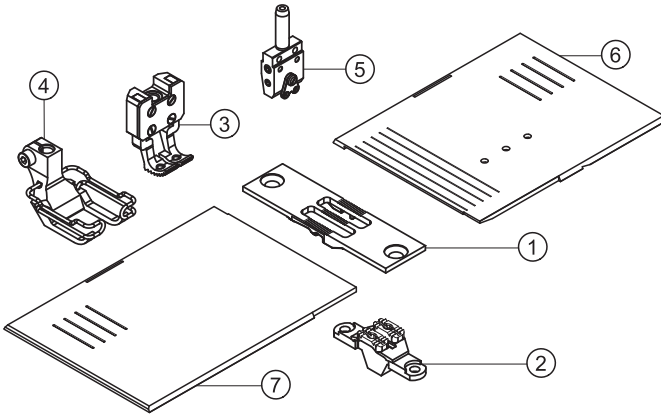


E720/20/12

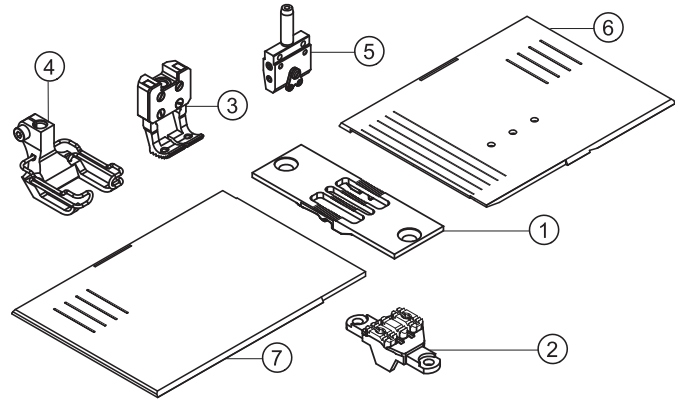




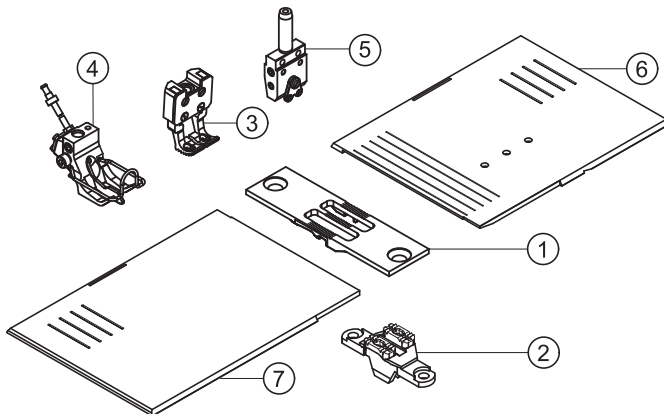
E722/8/9
E722/10/12
E722/12/12
E722/14/12



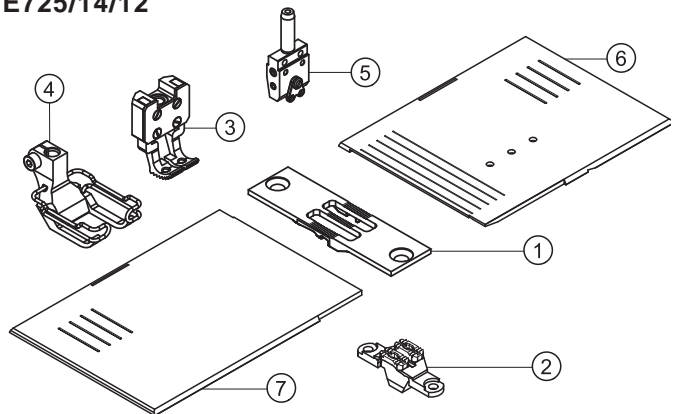
E722/16/12
E722/20/12



E724/12/12

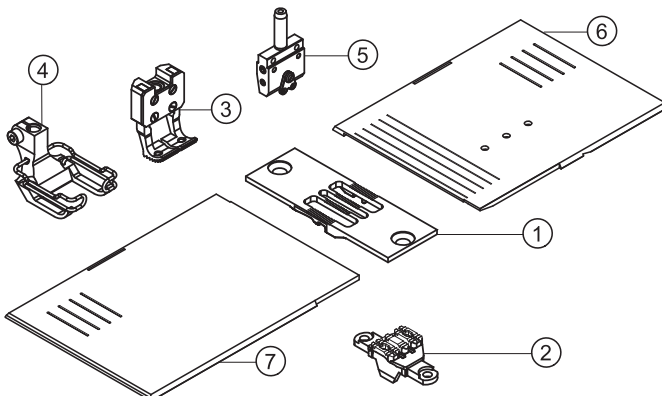


E725/8/12
E725/10/12
E725/12/12
E725/14/12

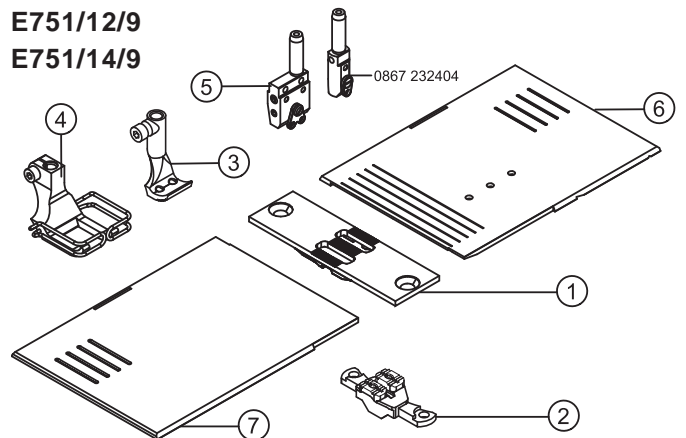


10 siehe Blatt 1/see page 1

E725/16/12
E725/20/12



E751/8/9
E751/10/9
E751/12/9
E751/14/9





E-Nr. E-No. Abb.-Nr. Fig.No.	Für Unterklasse / For Subclass Verwendungszweck / Use	Material No. / Material Nr.	Stichplatte Throat plate		Transporteur Feed dog				Presserfuß Presser foot	Transp. Fuß Feeding foot	Nadelhalter/ Needle holder	Nadelsystem/-dicke / Needle system / -size
			①	②	③	④	⑤					
E4/6	-190060; -190362; -190060-70; -190362-70 Näheinrichtung, Nadelstärke Nm 140-180, Stichlänge max. 6 mm, für mittelschweres Nähgut. Sewing equipment, needle size Nm 140-180, stitch length max. 6 mm, for medium weight material.	H867 E00406	0867 200010		3,0 x 3,7	0867 210020		0367 220993		0768 220113	0867 232404	7x23/160
E5/9	-190060; -190362; -190060-70; -190362-70 Näheinrichtung, Nadelstärke Nm 140-180, Stichlänge max. 9 mm, für mittelschweres Nähgut. Sewing equipment, needle size Nm 140-180, stitch length max. 9 mm, for medium weight material.	H867 E00509	0867 200020		3,0 x 3,7	0867 210020		0467 220043		0768 220113	0867 232404	7x23/160
E6/12	-190060; -190362; -190060-70; -190362-70 Näheinrichtung, Nadelstärke Nm 140-180, Stichlänge max. 12 mm, für mittelschweres Nähgut. Sewing equipment, needle size Nm 140-180, stitch length max. 12 mm, for medium weight material.	H867 E00612	0867 200030		3,0 x 3,7	0867 210020		0768 220013		0768 220113	0867 232404	7x23/160
E17/12	-190060; -190362; -190060-70; -190362-70 Näheinrichtung für Durchstepparbeiten, Nadelstärke Nm 170-200, Stichlänge max. 12 mm, für schweres Nähgut. Sewing equipment for throughstitching operations, needle size Nm 170-200, stitch length max. 12 mm, for weight material.	H867 E01712	0867 202080		3,2 x 5,0	0867 212080		0867 222173		0867 222183	0867 232404	7x23/180
E60/12	-190060; -190362; -190060-70; -190362-70 Näheinrichtung, Nadelstärke Nm 180-230, Stichlänge max. 12 mm, für schweres Nähgut. Sewing equipment, needle size Nm 180-230, stitch length max. 12 mm, for weight material.	H867 E06012	0867 202100		3,2 x 5,0	0867 212100		0768 220013		0867 222203	0867 232404	7x23/180



E-Nr. E-No.	Für Unterklasse / For Subclass	Abb.-Nr. Fig.No.	Verwendungszweck / Use	Material No. / Material Nr.	Stichplatte	Transporteur				Presserfuß	Transp. Fuß										
					Throat plate	Feed dog				Presser foot	Feeding foot										
					①	⑦	⑥		②	④	③										
					Stichplatte / Throat plate	Schieber, links / Slide, left	Schieber, rechts / Slide, right	Stichlochgröße / Stich hole size mm	Sägeverzahnung / Serrated	Säge-schrägverzahnung / Serrated, oblique	Kreuzverzahnung / Cross toothed	Dachverzahnung / Roof-shaped	Drückerfuß / Presser foot	Unverzahnung / Non toothed	Hüpfertfuß, kreuzverz. / Skipping f., cross toothed	Ausgleichfuß / Compensating foot	Kreuzverzahnung / Cross toothed	Unverzahnung / Non toothed	Nadelabstand/Needle distance	Nadelhalter/Needle holder	Nadelsystem / -dicke / Needle system / -size
E20/6/12	-290060; -290362 Näheinrichtung, Nadelabstand 6 mm, Nadelstärke Nm 180-230, Stichlänge max. 12 mm, für schweres Nähgut, Drückerfuß vorne geschlossen. Sewing equipment, needle gauge 6 mm, needle size Nm 180-230, stitch length max. 12 mm, for weight material, closed presser foot forward.			H867 E02012 6	0867 202170	0867 140010	0867 140040	3,2 x 5,0	0867 212220				0867 222823			0867 222813			6	0867 232374	7x23/180
E20/8/12	-290060; -290362 Näheinrichtung, Nadelabstand 8 mm, Nadelstärke Nm 180-230, Stichlänge max. 12 mm, für schweres Nähgut, Drückerfuß vorne geschlossen. Sewing equipment, needle gauge 8 mm, needle size Nm 180-230, stitch length max. 12 mm, for weight material, closed presser foot forward.			H867 E02012 8	0867 202230	0867 140050	0867 140060	3,2 x 5,0	0867 212320				0867 222883			0867 222873			8	0867 232384	7x23/180
E20/10/12	-290060; -290362 Näheinrichtung, Nadelabstand 10 mm, Nadelstärke Nm 180-230, Stichlänge max. 12 mm, für schweres Nähgut, Drückerfuß vorne geschlossen. Sewing equipment, needle gauge 10 mm, needle size Nm 180-230, stitch length max. 12 mm, for weight material, closed presser foot forward.			H867 E02012 10	0867 202140	0867 140050	0867 140060	3,2 x 5,0	0867 212210				0867 222803			0867 222793			10	0867 232414	7x23/180
E20/12/12	-290060; -290362 Näheinrichtung, Nadelabstand 12 mm, Nadelstärke Nm 180-230, Stichlänge max. 12 mm, für schweres Nähgut, Drückerfuß vorne geschlossen. Sewing equipment, needle gauge 12 mm, needle size Nm 180-230, stitch length max. 12 mm, for weight material, closed presser foot forward.			H867 E02012 12	0867 202240	0867 140070	0867 140080	3,2 x 5,0	0867 212330				0867 222903			0867 222893			12	0867 232424	7x23/180
E20/14/12	-290060; -290362 Näheinrichtung, Nadelabstand 14 mm, Nadelstärke Nm 180-230, Stichlänge max. 12 mm, für chweres Nähgut, Drückerfuß vorne geschlossen. Sewing equipment, needle gauge 14 mm, needle size Nm 180-230, stitch length max. 12 mm, for weight material, closed presser foot forward.			H867 E02012 14	0867 202250	0867 140070	0867 140080	3,2 x 5,0	0867 212340				0867 222923			0867 222913			14	0867 232434	7x23/180



E-Nr. E-No.	Für Unterklasse / For Subclass	Abb.-Nr. Fig.No.	Verwendungszweck / Use	Material No. / Material Nr.	Stichplatte Throat plate			Transporteur Feed dog			Presserfuß Presser foot			Transp. Fuß Feeding foot								
					①	⑦	⑥				②											
E20/20/12	-290060; -290362		Näheinrichtung, Nadelabstand 20 mm, Nadelstärke Nm 180-230, Stichlänge max. 12 mm, für schweres Nähgut, Drückerfuß vorne geschlossen. Sewing equipment, needle gauge 20 mm, needle size Nm 180-230, stitch length max. 12 mm, for weight material, closed presser foot forward .	H867 E02012 20	0867 202280	0867 140110	0867 140120	3,2 x 5,0	0867 212370				0867 222983				0867 222973			20	0867 232464	7x23/180



E-Nr. E-No.	Für Unterklasse / For Subclass	Abb.-Nr. Fig.No.	Verwendungszweck / Use	Material No. / Material Nr.	Stichplatte Throat plate			Transporteur Feed dog				Presserfuß Presser foot		Transp. Fuß Feeding foot						
					①	⑦	⑥	Stichlochgröße / Stich hole size mm	Sägeverzahn / Serrated mm	Säge-schrägverzahn / Serrated, oblique mm	Kreuzverzahn / Cross toothed mm	Dachverzahn / Roof-shaped mm	Drückerfuß / Presser foot	Unverzahn / Non toothed	Hüpfertfuß, kreuzverz. / Skipping f., cross toothed	Ausgleichfuß / Compensating foot	Kreuzverzahn / Cross toothed mm	Unverzahn / Non toothed	Nadelabstand/Needle distance	Nadelhalter/Needle holder
E22/8/9	-290060; -290362 Näheinrichtung zum Aussteppen von Schließnähten, Nadelabstand 8 mm, Nadelstärke Nm 140-180, Stichlänge max. 9 mm, für mittelschweres Nähgut. Sewing equipment for topstitching of closing seams, needle gauge 8 mm, needle size Nm 140-180, stitch length max. 9 mm, for medium weight material.			H867 E02209 8	0867 200410	0867 140050	0867 140060	2,2 x 3,2	0867 210230				0768 222133			0768 222274		8	0867 232384	7x23/160
E22/10/12	-290060; -290362 Näheinrichtung zum Aussteppen von Schließnähten, Nadelabstand 10 mm, Nadelstärke Nm 140-180, Stichlänge max. 12 mm, für mittelschweres Nähgut. Sewing equipment for topstitching of closing seams, needle gauge 10 mm, needle size Nm 140-180, stitch length max. 12 mm, for medium weight material.			H867 E02212 10	0867 202130	0867 140050	0867 140060	3,0 x 3,7	0867 212230				0867 222513			0867 222604		10	0867 232414	7x23/160
E22/12/12	-290060; -290362 Näheinrichtung zum Aussteppen von Schließnähten, Nadelabstand 12 mm, Nadelstärke Nm 140-180, Stichlänge max. 12 mm, für mittelschweres Nähgut. Sewing equipment for topstitching of closing seams, needle gauge 12 mm, needle size Nm 140-180, stitch length max. 12 mm, for medium weight material.			H867 E02212 12	0867 202110	0867 140070	0867 140080	3,0 x 3,7	0867 212240				0867 222523			0867 222634		12	0867 232424	7x23/160
E22/14/12	-290060; -290362 Näheinrichtung zum Aussteppen von Schließnähten, Nadelabstand 14 mm, Nadelstärke Nm 140-180, Stichlänge max. 12 mm, für mittelschweres Nähgut. Sewing equipment for topstitching of closing seams, needle gauge 14 mm, needle size Nm 140-180, stitch length max. 12 mm, for medium weight material.			H867 E02212 14	0867 202150	0867 140070	0867 140080	3,0 x 3,7	0867 212250				0867 222533			0867 222664		14	0867 232434	7x23/160
E22/16/12	-290060; -290362 Näheinrichtung zum Aussteppen von Schließnähten, Nadelabstand 16 mm, Nadelstärke Nm 140-180, Stichlänge max. 12 mm, für mittelschweres Nähgut. Sewing equipment for topstitching of closing seams, needle gauge 16 mm, needle size Nm 140-180, stitch length max. 12 mm, for medium weight material.			H867 E02212 16	0867 202160	0867 140090	0867 140100	3,0 x 3,7	0867 212260				0867 222543			0867 222694		16	0867 232444	7x23/160



E-Nr. E-No.	Für Unterklasse / For Subclass	Abb.-Nr. Fig.No.	Verwendungszweck / Use	Material No. / Material Nr.	Stichplatte	Transporteur	Presserfuß	Transp.												
					Throat plate	Feed dog	Presser foot	Feeding foot												
					①	⑦	⑥													
					Schieber, links / Slide, left	Schieber, rechts / Slide, right	Stichlochgröße / Stich hole size mm	Sägeverzahnung / Serrated	Säge-schrägverzahnung / Serrated, oblique mm	Kreuzverzahnung / Cross toothed mm	Dachverzahnung / Roof-shaped mm	Drückerfuß / Presser foot	Unverzahnung / Non toothed	Hüpfertfuß, kreuzverz. / Skipping f., cross toothed	Ausgleichfuß / Compensating foot	Kreuzverzahnung / Cross toothed mm	Unverzahnung / Non toothed	Nadelabstand / Needle distance	Nadelhalter / Needle holder	Nadelsystem / -dicke / Needle system / -size
E22/20/12	-290060; -290362 Näheinrichtung zum Aussteppen von Schließnähten, Nadelabstand 20 mm, Nadelstärke Nm 140-180, Stichlänge max. 12 mm, für mittelschweres Nähgut. Sewing equipment for topstitching of closing seams, needle gauge 20 mm, needle size Nm 140-180, stitch length max. 12 mm, for medium weight material.			H867 E02212 20	0867 202180	0867 140110	0867 140120	3,0 x 3,7	0867 212280			0867 222563			0867 222724			20	0867 232464	7x23/160
E24/12/12	-290060; -290362 Näheinrichtung zum Aussteppen von Schließnähten, Nadelabstand 12 mm, Nadelstärke Nm 180-230, Stichlänge max. 12 mm, für schweres Nähgut. Sewing equipment for topstitching of closing seams, needle gauge 12 mm, needle size Nm 180-230, stitch length max. 12 mm, for weight material.			H867 E02412 12	0867 202110	0867 140070	0867 140080	3,2 x 5,0	0867 212140			0867 222334			0867 222324			12	0867 232424	7x23/180
E25/8/12	-290060; -290362 Näheinrichtung zum Aussteppen von Schließnähten, Nadelabstand 8 mm, Nadelstärke Nm 180-230, Stichlänge max. 12 mm, für schweres Nähgut. Sewing equipment for topstitching of closing seams, needle gauge 8 mm, needle size Nm 180-230, stitch length max. 12 mm, for weight material.			H867 E02512 8	0867 202120	0867 140050	0867 140060	3,2 x 5,0	0867 212120			0867 222253			0867 222244			8	0867 232384	7x23/180
E25/10/12	-290060; -290362 Näheinrichtung zum Aussteppen von Schließnähten, Nadelabstand 10 mm, Nadelstärke Nm 180-230, Stichlänge max. 12 mm, für schweres Nähgut. Sewing equipment for topstitching of closing seams, needle gauge 10 mm, needle size Nm 180-230, stitch length max. 12 mm, for weight material.			H867 E02512 10	0867 202130	0867 140050	0867 140060	3,2 x 5,0	0867 212130			0867 222513			0867 222284			10	0867 232414	7x23/180
E25/12/12	-290060; -290362 Näheinrichtung zum Aussteppen von Schließnähten, Nadelabstand 12 mm, Nadelstärke Nm 180-230, Stichlänge max. 12 mm, für schweres Nähgut. Sewing equipment for topstitching of closing seams, needle gauge 12 mm, needle size Nm 180-230, stitch length max. 12 mm, for weight material.			H867 E02512 12	0867 202110	0867 140070	0867 140080	3,2 x 5,0	0867 212140			0867 222523			0867 222324			12	0867 232424	7x23/180



E-Nr. E-No.	Für Unterklasse / For Subclass	Abb.-Nr. Fig.No.	Verwendungszweck / Use	Material No. / Material Nr.	Stichplatte Throat plate			Transporteur Feed dog			Presserfuß Presser foot		Transp. Fuß Feeding foot					
					①	⑦	⑥				②	④	③	⑤				
E25/14/12	-290060; -290362 Näheinrichtung zum Aussteppen von Schließnähten, Nadelabstand 14 mm, Nadelstärke Nm 180-230, Stichlänge max. 12 mm, für schweres Nähgut. Sewing equipment for topstitching of closing seams, needle gauge 14 mm, needle size Nm 180-230, stitch length max. 12 mm, for weight material.			H867 E02512 14	0867 202150	0867 140070	0867 140080	3,2 x 5,0	0867 212150			0867 222533		0867 222364		14	0867 232434	7x23/180
E25/16/12	-290060; -290362 Näheinrichtung zum Aussteppen von Schließnähten, Nadelabstand 16 mm, Nadelstärke Nm 180-230, Stichlänge max. 12 mm, für schweres Nähgut. Sewing equipment for topstitching of closing seams, needle gauge 16 mm, needle size Nm 180-230, stitch length max. 12 mm, for weight material.			H867 E02512 16	0867 202160	0867 140090	0867 140100	3,2 x 5,0	0867 212160			0867 222543		0867 222404		16	0867 232444	7x23/180
E25/20/12	-290060; -290362 Näheinrichtung zum Aussteppen von Schließnähten, Nadelabstand 20 mm, Nadelstärke Nm 180-230, Stichlänge max. 12 mm, für schweres Nähgut. Sewing equipment for topstitching of closing seams, needle gauge 20 mm, needle size Nm 180-230, stitch length max. 12 mm, for weight material.			H867 E02512 20	0867 202180	0867 140110	0867 140120	3,2 x 5,0	0867 212180			0867 222563		0867 222484		20	0867 232464	7x23/180



E-Nr. E-No.	Für Unterklasse / For Subclass	Abb.-Nr. Fig.No.	Verwendungszweck / Use	Material No. / Material Nr.	Stichplatte	Transporteur	Presserfuß	Transp.									
					Throat plate	Feed dog	Presser foot	Feeding foot									
					①	⑦	⑥	②	④	③	⑤						
E51/8/9	-290060; -290362 Näheinrichtung asymmetrisch für allgemeine Näharbeiten. Die rechte Nadel befindet sich auf der Mitte der Nadelstange, um die Maschine auch als Einnadelmaschine einsetzen zu können. Nadelabstand 8 mm, Nadelstärke Nm 140-180, Stichlänge max. 9 mm, für mittelschweres Nähgut. Sewing equipment asymmetric for general sewing operations. The right needle is located on the needle bar center so that the machine could be also used as a single needle one. Needle gauge 8 mm, needle size Nm 140-180, stitch length max. 9 mm, for medium weight material			H867 E05109 8	0867 200500	0867 140090	0867 140020	2,2 x 3,2	0867 210500		0867 220033		0867 223133		8	0867 232584	7x23/160
E51/10/9	-290060; -290362 Näheinrichtung asymmetrisch für allgemeine Näharbeiten. Die rechte Nadel befindet sich auf der Mitte der Nadelstange, um die Maschine auch als Einnadelmaschine einsetzen zu können. Nadelabstand 10 mm, Nadelstärke Nm 140-180, Stichlänge max. 9 mm, für mittelschweres Nähgut. Sewing equipment asymmetric for general sewing operations. The right needle is located on the needle bar center so that the machine could be also used as a single needle one. Needle gauge 10 mm, needle size Nm 140-180, stitch length max. 9 mm, for medium weight material.			H867 E05109 10	0867 200510	0867 140110	0867 140020	2,2 x 3,2	0867 210510		0467 222123		0867 223143		10	0867 232574	7x23/160
E51/12/9	-290060; -290362 Näheinrichtung asymmetrisch für allgemeine Näharbeiten. Die rechte Nadel befindet sich auf der Mitte der Nadelstange, um die Maschine auch als Einnadelmaschine einsetzen zu können. Nadelabstand 12 mm, Nadelstärke Nm 140-180, Stichlänge max. 9 mm, für mittelschweres Nähgut. Sewing equipment asymmetric for general sewing operations. The right needle is located on the needle bar center so that the machine could be also used as a single needle one. Needle gauge 12 mm, needle size Nm 140-180, stitch length max. 9 mm, for medium weight material.			H867 E05109 12	0867 200520	0867 140170	0867 140020	2,2 x 3,2	0867 210520		0467 222183		0867 223153		12	0867 232594	7x23/160



E-Nr. E-No.	Für Unterklasse / For Subclass	Abb.-Nr. Fig.No.	Verwendungszweck / Use	Material No. / Material Nr.	Stichplatte Throat plate			Transporteur Feed dog				Presserfuß Presser foot		Transp. Fuß Feeding foot							
					①	⑦	⑥														
E51/14/9	-290060; -290362		Näheinrichtung asymmetrisch für allgemeine Näharbeiten. Die rechte Nadel befindet sich auf der Mitte der Nadelstange, um die Maschine auch als Einnadelmaschine einsetzen zu können. Nadelabstand 14 mm, Nadelstärke Nm 140-180, Stichlänge max. 9 mm, für mittelschweres Nähgut. Sewing equipment asymmetric for general sewing operations. The right needle is located on the needle bar center so that the machine could be also used as a single needle one. Needle gauge 14 mm, needle size Nm 140-180, stitch length max. 9 mm, for medium weight material.	H867 E05109 14	Stichplatte / Throat plate	Schieber, links / Slide, left	Schieber, rechts / Slide, right	Stichlochgröße / Stich hole size mm	Sägeverzahnung / Serrated mm	Säge-schrägverzahnung / Serrated, oblique mm	Kreuzverzahnung / Cross toothed mm	Dachverzahnung / Roof-shaped mm	Drückerfuß / Presser foot	Unverzahnung / Non toothed	Hüpfertfuß, kreuzverz. / Skipping f., cross toothed	Ausgleichfuß / Compensating foot	Kreuzverzahnung / Cross toothed mm	Unverzahnung / Non toothed	Nadelabstand/Needle distance	Nadelhalter/Needle holder	Nadelsystem / -dicke / Needle system / -size
					0867 200530	0867 140190	0867 140020	2,2 x 3,2	0867 210530				0467 222143			0867 223163		14	0867 232564	7x23/160	



E-Nr. E-No.	Für Unterklasse / For Subclass	Abb.-Nr. Fig.No.	Verwendungszweck / Use	Material No. / Material Nr.	Stichplatte Throat plate			Transporteur Feed dog	Presserfuß Presser foot	Transp. Fuß Feeding foot				
					①	⑦	⑥							
E720/6/12	-290060-70; -290362-70; -290362-100 Näheinrichtung, Nadelabstand 6 mm, Nadelstärke Nm 180-230, Stichlänge max. 12 mm, für schweres Nähgut, Drückerfuß vorne geschlossen. Sewing equipment, needle gauge 6 mm, needle size Nm 180-230, stitch length max. 12 mm, for weight material, closed presser foot forward.			H867 E72012 6	0867 202170	0867 142410	0867 142430	3,2 x 5,0	0867 212220	0867 222823	0867 222813	6	0867 232374	7x23/180
E720/8/12	-290060-70; -290362-70; -290362-100 Näheinrichtung, Nadelabstand 8 mm, Nadelstärke Nm 180-230, Stichlänge max. 12 mm, für schweres Nähgut, Drückerfuß vorne geschlossen. Sewing equipment, needle gauge 8 mm, needle size Nm 180-230, stitch length max. 12 mm, for weight material, closed presser foot forward.			H867 E72012 8	0867 202230	0867 142440	0867 142450	3,2 x 5,0	0867 212320	0867 222883	0867 222873	8	0867 232384	7x23/180
E720/10/12	-290060-70; -290362-70; -290362-100 Näheinrichtung, Nadelabstand 10 mm, Nadelstärke Nm 180-230, Stichlänge max. 12 mm, für schweres Nähgut, Drückerfuß vorne geschlossen. Sewing equipment, needle gauge 10 mm, needle size Nm 180-230, stitch length max. 12 mm, for weight material, closed presser foot forward.			H867 E72012 10	0867 202140	0867 142440	0867 142450	3,2 x 5,0	0867 212210	0867 222803	0867 222793	10	0867 232414	7x23/180
E720/12/12	-290060-70; -290362-70; -290362-100 Näheinrichtung, Nadelabstand 12 mm, Nadelstärke Nm 180-230, Stichlänge max. 12 mm, für mittelschweres Nähgut, Drückerfuß vorne geschlossen. Sewing equipment, needle gauge 12 mm, needle size Nm 180-230, stitch length max. 12 mm, for medium weight material, closed presser foot forward.			H867 E72012 12	0867 202240	0867 142460	0867 142470	3,2 x 5,0	0867 212330	0867 222903	0867 222893	12	0867 232424	7x23/180
E720/14/12	-290060-70; -290362-70; -290362-100 Näheinrichtung, Nadelabstand 14 mm, Nadelstärke Nm 180-230, Stichlänge max. 12 mm, für schweres Nähgut, Drückerfuß vorne geschlossen. Sewing equipment, needle gauge 14 mm, needle size Nm 180-230, stitch length max. 12 mm, for weight material, closed presser foot forward.			H867 E72012 14	0867 202250	0867 142460	0867 142470	3,2 x 5,0	0867 212340	0867 222923	0867 222913	14	0867 232434	7x23/180



E-Nr. E-No.	Für Unterklasse / For Subclass	Abb.-Nr. Fig.No.	Verwendungszweck / Use	Material No. / Material Nr.	Stichplatte Throat plate			Transporteur Feed dog			Presserfuß Presser foot			Transp. Fuß Feeding foot						
					①	⑦	⑥				②									
E720/20/12	-290060-70; -290362-70; -290362-100 Näheinrichtung, Nadelabstand 20 mm, Nadelstärke Nm 180-230, Stichlänge max. 12 mm, für schweres Nähgut, Drückerfuß vorne geschlossen. Sewing equipment, needle gauge 20 mm, needle size Nm 180-230, stitch length max. 12 mm, for weight material, closed presser foot forward .			H867 E72012 20	0867 202280	0867 142500	0867 142510	3,2 x 5,0	0867 212370				0867 222983			0867 222973		20	0867 232464	7x23/180



E-Nr. E-No. Abb.-Nr. Fig.No.	Für Unterklasse / For Subclass Verwendungszweck / Use	Material No. / Material Nr.	Stichplatte Throat plate			Transporteur Feed dog	Presserfuß Presser foot	Transp. Fuß Feeding foot				
			①	⑦	⑥							
E722/8/9	-290060-70; -290362-70; -290362-100 Näheinrichtung zum Aussteppen von Schließnähten, Nadelabstand 8 mm, Nadelstärke Nm 140-180, Stichlänge max. 9 mm, für mittelschweres Nähgut. Sewing equipment for topstitching of closing seams, needle gauge 8 mm, needle size Nm 140-180, stitch length max. 9 mm, for medium weight material.	H867 E72209 8	0867 200410	0867 142440	0867 142450	2,2 x 3,2	0867 210230	0768 222133	0768 222274	8	0867 232384	7x23/160
E722/10/12	-290060-70; -290362-70; -290362-100 Näheinrichtung zum Aussteppen von Schließnähten, Nadelabstand 10 mm, Nadelstärke Nm 140-180, Stichlänge max. 12 mm, für mittelschweres Nähgut. Sewing equipment for topstitching of closing seams, needle gauge 10 mm, needle size Nm 140-180, stitch length max. 12 mm, for medium weight material.	H867 E72212 10	0867 202130	0867 142440	0867 142450	3,0 x 3,7	0867 212230	0867 222513	0867 222604	10	0867 232414	7x23/160
E722/12/12	-290060-70; -290362-70; -290362-100 Näheinrichtung zum Aussteppen von Schließnähten, Nadelabstand 12 mm, Nadelstärke Nm 140-180, Stichlänge max. 12 mm, für mittelschweres Nähgut. Sewing equipment for topstitching of closing seams, needle gauge 12 mm, needle size Nm 140-180, stitch length max. 12 mm, for medium weight material.	H867 E72212 12	0867 202110	0867 142460	0867 142470	3,0 x 3,7	0867 212240	0867 222523	0867 222634	12	0867 232424	7x23/160
E722/14/12	-290060-70; -290362-70; -290362-100 Näheinrichtung zum Aussteppen von Schließnähten, Nadelabstand 14 mm, Nadelstärke Nm 140-180, Stichlänge max. 12 mm, für mittelschweres Nähgut. Sewing equipment for topstitching of closing seams, needle gauge 14 mm, needle size Nm 140-180, stitch length max. 12 mm, for medium weight material.	H867 E72212 14	0867 202150	0867 142460	0867 142470	3,0 x 3,7	0867 212250	0867 222533	0867 222664	14	0867 232434	7x23/160
E722/16/12	-290060-70; -290362-70; -290362-100 Näheinrichtung zum Aussteppen von Schließnähten, Nadelabstand 16 mm, Nadelstärke Nm 140-180, Stichlänge max. 12 mm, für mittelschweres Nähgut. Sewing equipment for topstitching of closing seams, needle gauge 16 mm, needle size Nm 140-180, stitch length max. 12 mm, for medium weight material.	H867 E72212 16	0867 202160	0867 142480	0867 142490	3,0 x 3,7	0867 212260	0867 222543	0867 222694	16	0867 232444	7x23/160



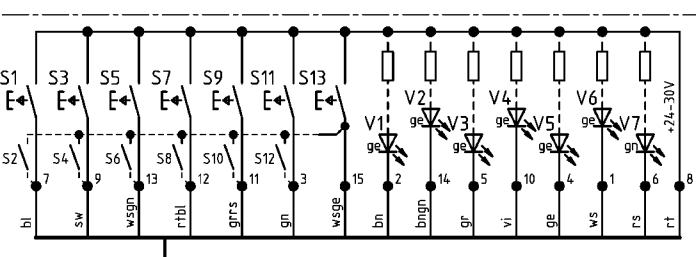
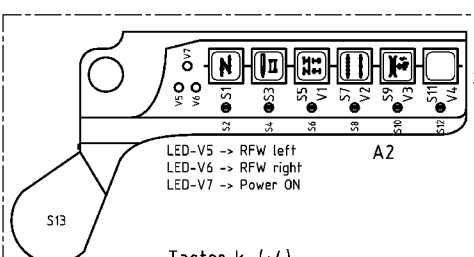
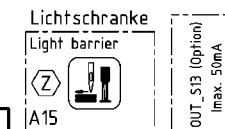
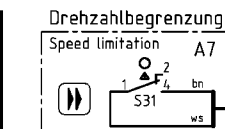
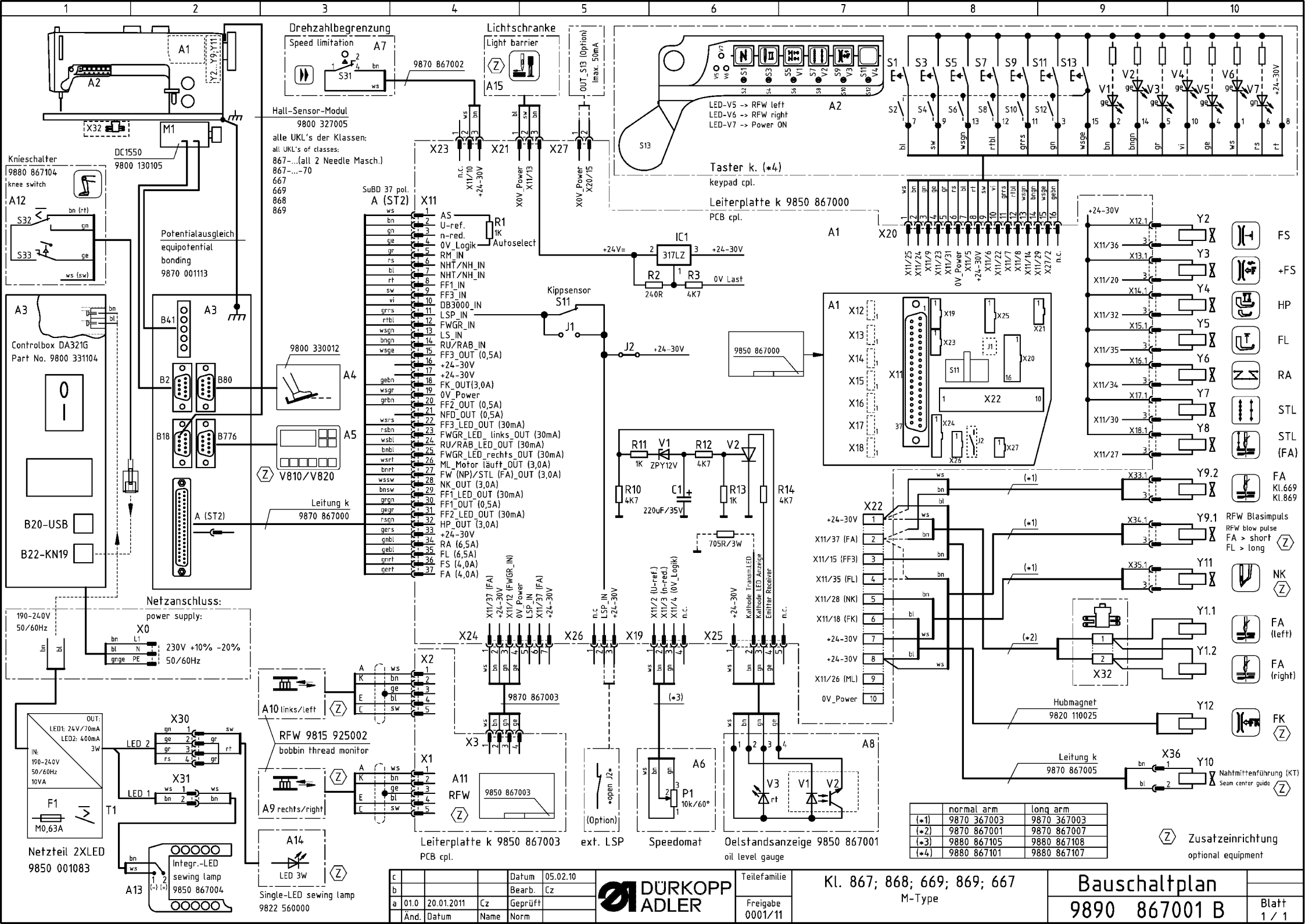
E-Nr. E-No.	Für Unterklasse / For Subclass	Abb.-Nr. Fig.No.	Verwendungszweck / Use	Material No. / Material Nr.	Stichplatte Throat plate			Transporteur Feed dog	Presserfuß Presser foot	Transp. Fuß Feeding foot				
					①	⑦	⑥							
E722/20/12	-290060-70; -290362-70; -290362-100 Näheinrichtung zum Aussteppen von Schließnähten, Nadelabstand 20 mm, Nadelstärke Nm 140-180, Stichlänge max. 12 mm, für mittelschweres Nähgut. Sewing equipment for topstitching of closing seams, needle gauge 20 mm, needle size Nm 140-180, stitch length max. 12 mm, for medium weight material.			H867 E72212 20	0867 202180	0867 142500	0867 142510	3,0 x 3,7	0867 212280	0867 222563	0867 222724	20	0867 232464	7x23/160
E724/12/12	-290060-70; -290362-70; -290362-100 Näheinrichtung zum Aussteppen von Schließnähten, Nadelabstand 12 mm, Nadelstärke Nm 180-230, Stichlänge max. 12 mm, für schweres Nähgut. Sewing equipment for topstitching of closing seams, needle gauge 12 mm, needle size Nm 180-230, stitch length max. 12 mm, for weight material.			H867 E72412 12	0867 202110	0867 142460	0867 142470	3,2 x 5,0	0867 212140	0867 222334	0867 222324	12	0867 232424	7x23/180
E725/8/12	-290060-70; -290362-70; -290362-100 Näheinrichtung zum Aussteppen von Schließnähten, Nadelabstand 8 mm, Nadelstärke Nm 180-230, Stichlänge max. 12 mm, für schweres Nähgut. Sewing equipment for topstitching of closing seams, needle gauge 8 mm, needle size Nm 180-230, stitch length max. 12 mm, for weight material.			H867 E72512 8	0867 202120	0867 142440	0867 142450	3,2 x 5,0	0867 212120	0867 222253	0867 222244	8	0867 232384	7x23/180
E725/10/12	-290060-70; -290362-70; -290362-100 Näheinrichtung zum Aussteppen von Schließnähten, Nadelabstand 10 mm, Nadelstärke Nm 180-230, Stichlänge max. 12 mm, für schweres Nähgut. Sewing equipment for topstitching of closing seams, needle gauge 10 mm, needle size Nm 180-230, stitch length max. 12 mm, for weight material.			H867 E72512 10	0867 202130	0867 142440	0867 142450	3,2 x 5,0	0867 212130	0867 222513	0867 222284	10	0867 232414	7x23/180
E725/12/12	-290060-70; -290362-70; -290362-100 Näheinrichtung zum Aussteppen von Schließnähten, Nadelabstand 12 mm, Nadelstärke Nm 180-230, Stichlänge max. 12 mm, für schweres Nähgut. Sewing equipment for topstitching of closing seams, needle gauge 12 mm, needle size Nm 180-230, stitch length max. 12 mm, for weight material.			H867 E72512 12	0867 202110	0867 142460	0867 142470	3,2 x 5,0	0867 212140	0867 222523	0867 222324	12	0867 232424	7x23/180



E-Nr. E-No.	Für Unterklasse / For Subclass	Abb.-Nr. Fig.No.	Verwendungszweck / Use	Material No. / Material Nr.	Stichplatte Throat plate			Transporteur Feed dog			Presserfuß Presser foot	Transp. Fuß Feeding foot								
					① Stichplatte / Throat plate	⑦ Schieber, links / Slide, left	⑥ Schieber, rechts / Slide, right	Stichlochgröße / Stich hole size mm	Sägeverzahn / Serrated mm	Säge-schrägverzahn / Serrated, oblique mm	Kreuzverzahn / Cross toothed mm	Dachverzahn / Roof-shaped mm	② Drückerfuß / Presser foot	④ Unverzahn / Non toothed	Hüpfertuß, kreuzverz. / Skipping f., cross toothed	③ Ausgleichfuß / Compensating foot	⑤ Kreuzverzahn / Cross toothed mm	Unverzahn / Non toothed	Nadelabstand / Needle distance	Nadelhalter / Needle holder
E725/14/12	-290060-70; -290362-70; -290362-100 Näheinrichtung zum Aussteppen von Schließnähten, Nadelabstand 14 mm, Nadelstärke Nm 180-230, Stichlänge max. 12 mm, für schweres Nähgut. Sewing equipment for topstitching of closing seams, needle gauge 14 mm, needle size Nm 180-230, stitch length max. 12 mm, for weight material.			H867 E72512 14	0867 202150	0867 142460	0867 142470	3,2 x 5,0	0867 212150			0867 222533			0867 222364			14	0867 232434	7x23/180
E725/16/12	-290060-70; -290362-70; -290362-100 Näheinrichtung zum Aussteppen von Schließnähten, Nadelabstand 16 mm, Nadelstärke Nm 180-230, Stichlänge max. 12 mm, für schweres Nähgut. Sewing equipment for topstitching of closing seams, needle gauge 16 mm, needle size Nm 180-230, stitch length max. 12 mm, for weight material.			H867 E72512 16	0867 202160	0867 142480	0867 142490	3,2 x 5,0	0867 212160			0867 222543			0867 222404			16	0867 232444	7x23/180
E725/20/12	-290060-70; -290362-70; -290362-100 Näheinrichtung zum Aussteppen von Schließnähten, Nadelabstand 20 mm, Nadelstärke Nm 180-230, Stichlänge max. 12 mm, für schweres Nähgut. Sewing equipment for topstitching of closing seams, needle gauge 20 mm, needle size Nm 180-230, stitch length max. 12 mm, for weight material.			H867 E72512 20	0867 202180	0867 142500	0867 142510	3,2 x 5,0	0867 212180			0867 222563			0867 222484			20	0867 232464	7x23/180
E751/8/9	-290060-70; -290362-70; -290362-100 Näheinrichtung asymmetrisch für allgemeine Näharbeiten. Die rechte Nadel befindet sich auf der Mitte der Nadelstange, um die Maschine auch als Einnadelmaschine einsetzen zu können. Nadelabstand 8 mm, Nadelstärke Nm 140-180, Stichlänge max. 9 mm, für mittelschweres Nähgut. Sewing equipment asymmetric for general sewing operations. The right needle is located on the needle bar center so that the machine could be also used as a single needle one. Needle gauge 8 mm, needle size Nm 140-180, stitch length max. 9 mm, for medium weight material			H867 E75109 8	0867 200500	0867 142480	0867 142420	2,2 x 3,2	0867 210500			0867 220033			0867 223133			8	0867 232584	7x23/160

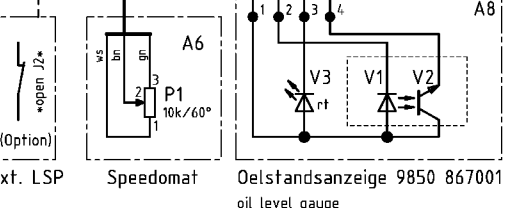
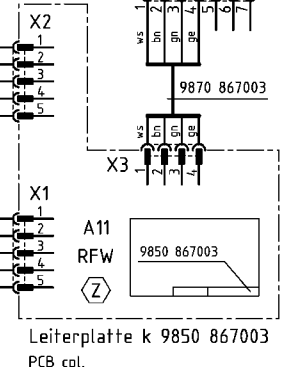
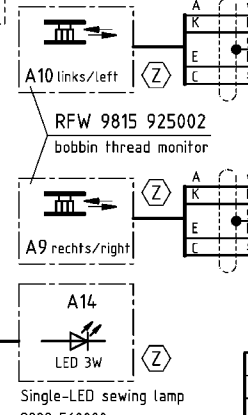
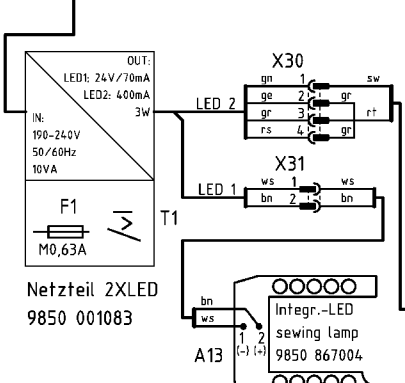
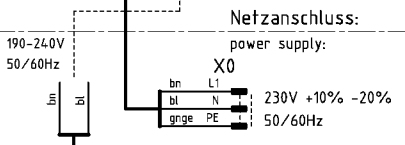
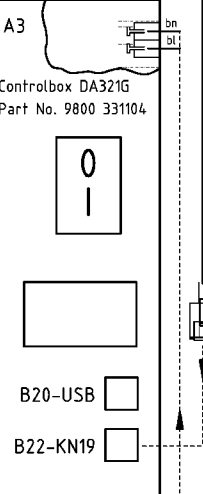
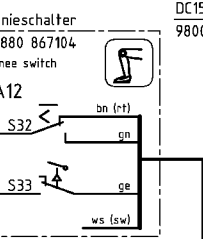
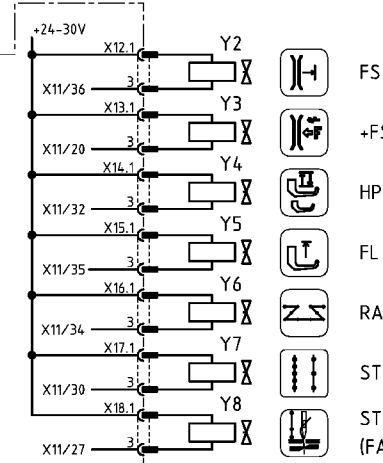
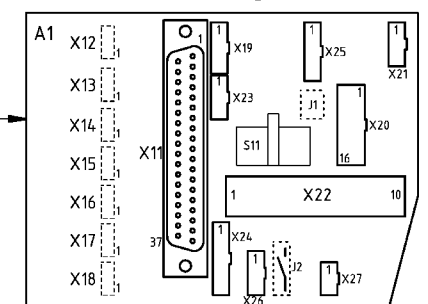
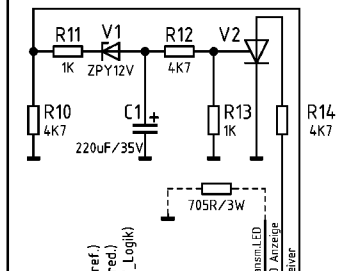
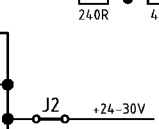
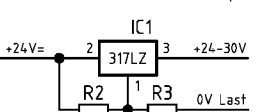
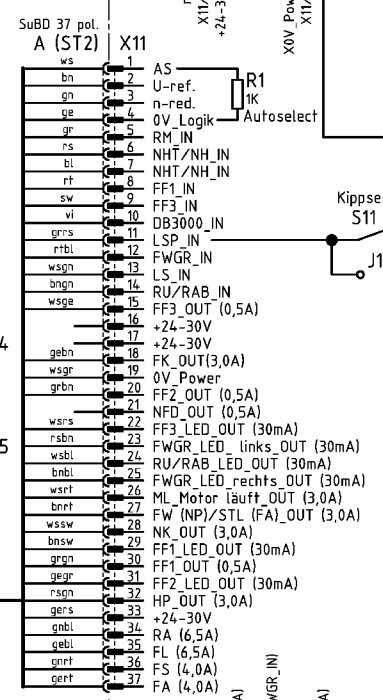


E-Nr. E-No.	Für Unterklasse / For Subclass	Abb.-Nr. Fig.No.	Verwendungszweck / Use	Material No. / Material Nr.	Stichplatte Throat plate			Transporteur Feed dog			Presserfuß Presser foot		Transp. Fuß Feeding foot			
					①	⑦	⑥	②	④	③	⑤					
E751/10/9	-290060-70; -290362-70; -290362-100 Näheinrichtung asymmetrisch für allgemeine Näharbeiten. Die rechte Nadel befindet sich auf der Mitte der Nadelstange, um die Maschine auch als Einnadelmaschine einsetzen zu können. Nadelabstand 10 mm, Nadelstärke Nm 140-180, Stichlänge max. 9 mm, für mittelschweres Nähgut. Sewing equipment asymmetric for general sewing operations. The right needle is located on the needle bar center so that the machine could be also used as a single needle one. Needle gauge 10 mm, needle size Nm 140-180, stitch length max. 9 mm, for medium weight material.			H867 E75109 10	0867 200510	0867 142500	0867 142420	2,2 x 3,2	0867 210510		0467 222123		0867 223143	10	0867 232574	7x23/160
E751/12/9	-290060-70; -290362-70; -290362-100 Näheinrichtung asymmetrisch für allgemeine Näharbeiten. Die rechte Nadel befindet sich auf der Mitte der Nadelstange, um die Maschine auch als Einnadelmaschine einsetzen zu können. Nadelabstand 12 mm, Nadelstärke Nm 140-180, Stichlänge max. 9 mm, für mittelschweres Nähgut. Sewing equipment asymmetric for general sewing operations. The right needle is located on the needle bar center so that the machine could be also used as a single needle one. Needle gauge 12 mm, needle size Nm 140-180, stitch length max. 9 mm, for medium weight material.			H867 E75109 12	0867 200520	0867 142540	0867 142420	2,2 x 3,2	0867 210520		0467 222183		0867 223153	12	0867 232594	7x23/160
E751/14/9	-290060-70; -290362-70; -290362-100 Näheinrichtung asymmetrisch für allgemeine Näharbeiten. Die rechte Nadel befindet sich auf der Mitte der Nadelstange, um die Maschine auch als Einnadelmaschine einsetzen zu können. Nadelabstand 14 mm, Nadelstärke Nm 140-180, Stichlänge max. 9 mm, für mittelschweres Nähgut. Sewing equipment asymmetric for general sewing operations. The right needle is located on the needle bar center so that the machine could be also used as a single needle one. Needle gauge 14 mm, needle size Nm 140-180, stitch length max. 9 mm, for medium weight material.			H867 E75109 14	0867 200530	0867 142560	0867 142420	2,2 x 3,2	0867 210530		0467 222143		0867 223163	14	0867 232564	7x23/160



Hall-Sensor-Modul
9800 327005

alle UKL's der Klassen:
all UKL's of classes:
867... (all 2 Needle Masch.)
867.....70
667
669
868
869



	normal arm	long arm
(*1)	9870 367003	9870 367003
(*2)	9870 867001	9870 867007
(*3)	9880 867105	9880 867108
(*4)	9880 867101	9880 867107

(Z) Zusatzeinrichtung
optional equipment

c		Datum	05.02.10
b		Bearb.	Cz
a	01.0	20.01.2011	Cz
Änd.	Datum	Name	Norm

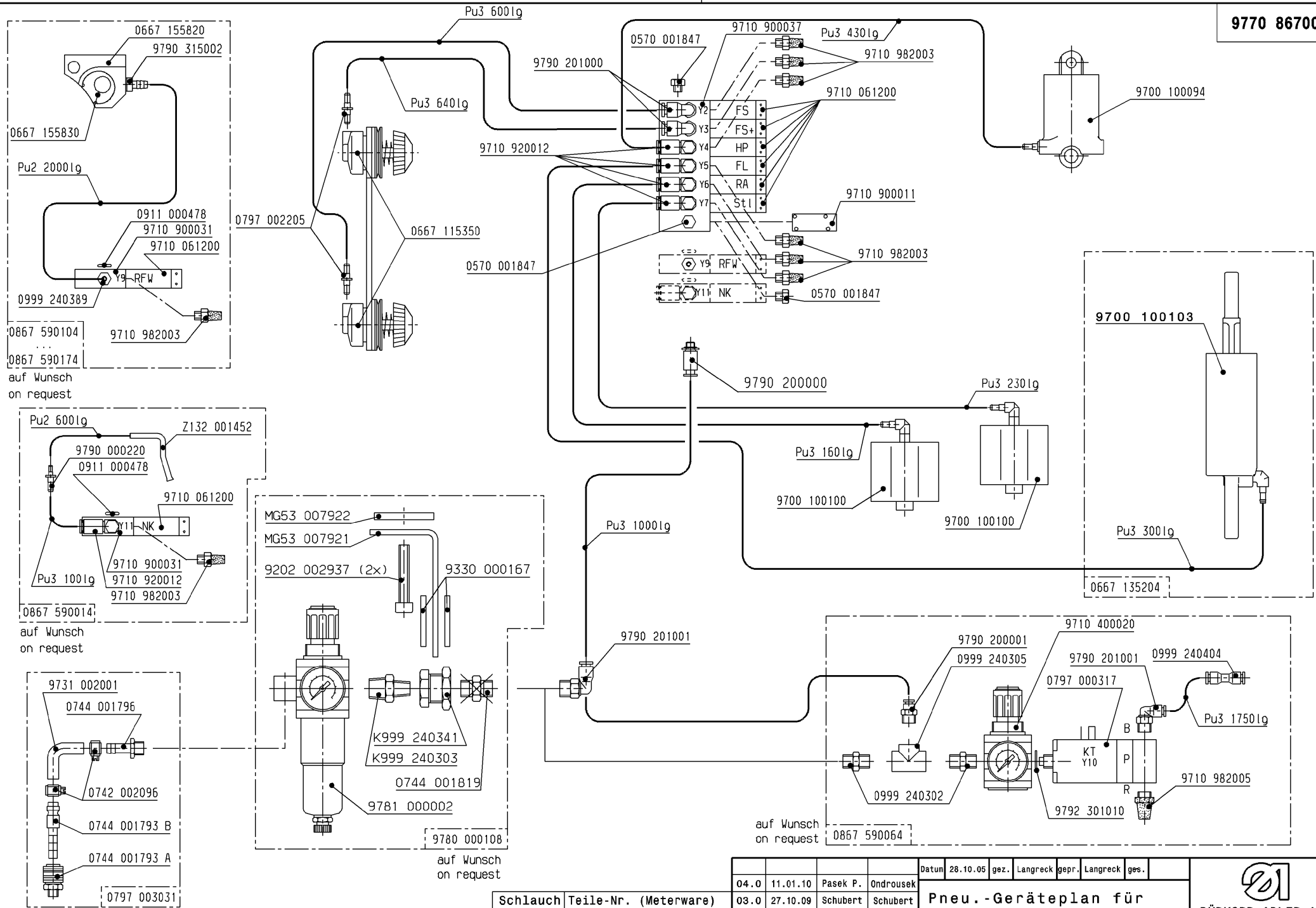
DURKOPP ADLER

Teilefamilie
Freigabe 0001/11

Kl. 867; 868; 669; 869; 667
M-Type

Bauschaltplan
9890 867001 B

Blatt 1 / 1



auf Wunsch
on request

auf Wunsch
on request

auf Wunsch
on request

auf Wunsch
on request

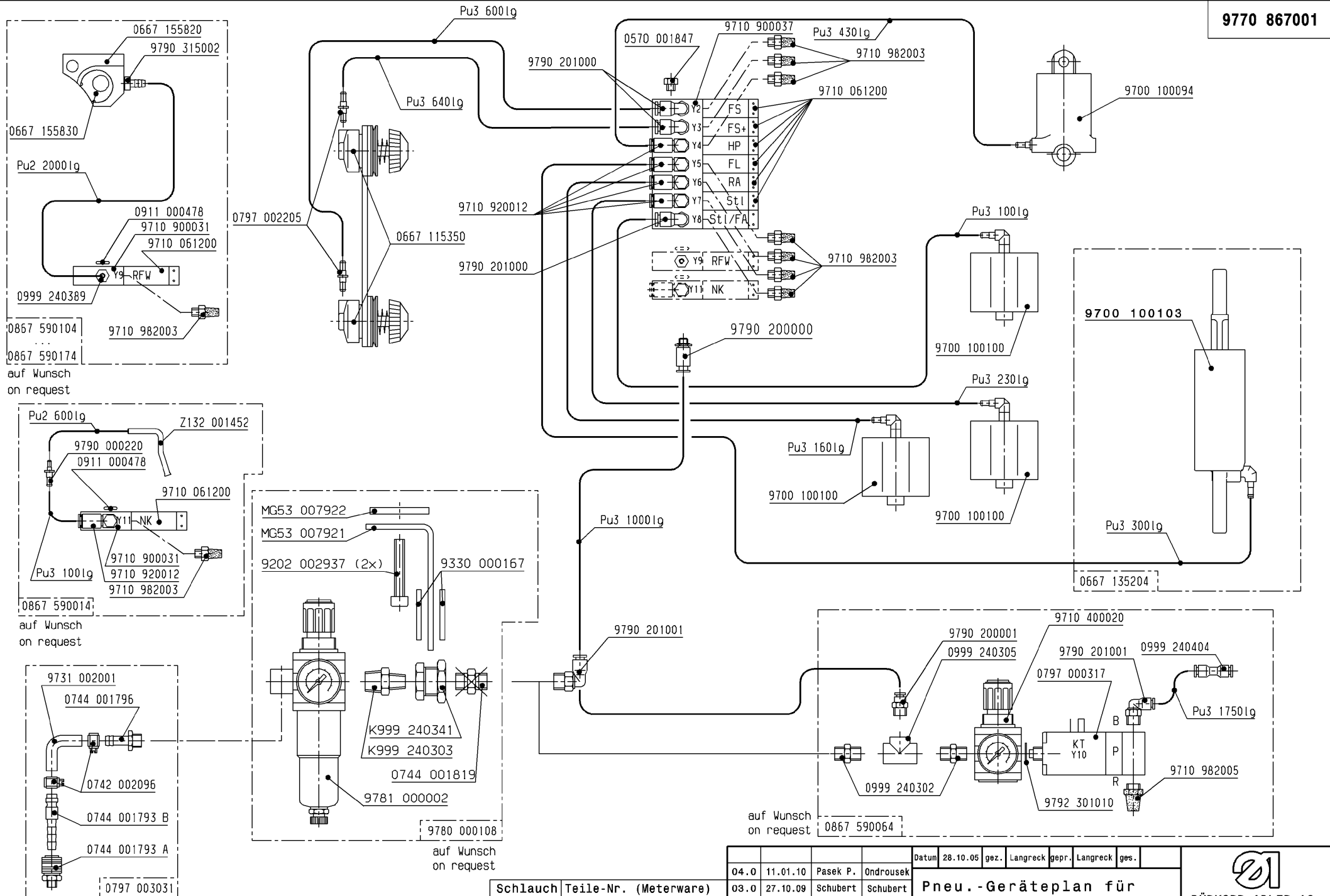
auf Wunsch
on request

Schlauch Hose	Teile-Nr. (Meterware) Part-No. (Yarded goods)
PU2	0699 979265
PU3	9731 005004

04.0	11.01.10	Pasek P.	Ondrousek
03.0	27.10.09	Schubert	Schubert
02.0	30.01.08	Schmid	Schubert
01.0	31.10.07	Schmid	Langreck
Änd.	Datum	gez.	gepr.

Datum	28.10.05	gez.	Langreck	gepr.	Langreck	gez.
Pneu.-Geräteplan für Pneu.-Elements-Plan for 0867-1903..						

DÜRKOPP ADLER AG	
9770 867001	
Blatt 1	Blattz. 7



Schutzvermerk
DIN
A3

Schlauch Hose	Teile-Nr. (Meterware) Part-No. (Yarded goods)	0699 979265	9731 005004
PU2			
PU3			

Datum	28.10.05	gez.	Langreck	gepr.	Langreck	gez.
04.0	11.01.10		Pasek P.		Ondrousek	
03.0	27.10.09		Schubert		Schubert	
02.0	30.01.08		Schmid		Schubert	
01.0	31.10.07		Schmid		Langreck	
Änd.	Datum	gez.	gepr.			
Pneu.-Geräteplan für Pneu.-Elements-Plan for 0867-...445 0867-2903..						


DÜRKOPP ADLER AG
9770 867001
 Blatt 2 Blattz. 7



DÜRKOPP ADLER AG

Potsdamer Straße 190
33719 Bielefeld
GERMANY

Phone +49 (0) 521 / 925-00
E-Mail service@duerkopp-adler.com
www.duerkopp-adler.com