

Teileliste und Naehinrichtungen  
Parts List and Sewing Equipment

**867 Long arm**

**DÜRKOPP ADLER AG**

Postfach 17 03 51, D-33703 Bielefeld • Potsdamer Str. 190, D-33719 Bielefeld  
Telefon +49 (0) 5 21/ 9 25-00 • Telefax +49 (0) 5 21/ 9 25 24 35 • [www.duerkopp-adler.com](http://www.duerkopp-adler.com)

Ausgabe / Edition: <b>08/2016</b>	Aenderungsindex <b>Rev. index: 05.0</b>	Printed in Czech Republic	Teile-Nr./Part.-No.: <b>0791 867822</b>
--------------------------------------	--	---------------------------	--

Alle Rechte vorbehalten.  
Eigentum der Dürkopp Adler AG und urheberrechtlich geschützt. Jede, auch auszugsweise  
Wiederverwendung dieser Inhalte ist ohne vorheriges schriftliches Einverständnis der Dürkopp Adler AG  
verboten.

*All rights reserved.*

Property of Dürkopp Adler AG and copyrighted. Reproduction or publication of the content in any manner,  
even in extracts, without prior written permission of Dürkopp Adler AG, is prohibited.

**Copyright © Dürkopp Adler AG - 2016**

## 867 Long arm

Inhaltsverzeichnis	Tafel / Table	Contents
Armwelle	1	Upper shaft
Antrieb Arm- und Unterwelle, Rastkupplung	2	Upper and bottom shaft drive, Safety clutch
Fadenhebel	3	Thread lever
Antrieb Nadeltransport	4	Needle feed drive
Alternierender Obertransport	5	Alternating foot top feed
Antrieb Untertransport	6	Bottom feed drive
Transporteurhub	7	Bottom feed
Fusslueftung	8	Presser foot lift hand lever
Fusslueftung mech.	9	Presser foot lift knee lever
Fusslueftung pneu.	10	Presser foot lift pneumatic
Hubverstellung	11	Skipping foot lift pneumatic
Grosser Greifer mit Spule	12	Large hook with bobbin
Grosser Greifer	13	Large hook
Uebergrosser Greifer mit Spule	14	Oversized hook with bobbin
Uebergrosser Greifer	15	Oversized hook
Greiferlager rechts	16	Hook case right
Greiferlager links	17	Hook case left
Fadenabschneider	18	Thread trimmer
Spuler	19	Winder
Spannungsplatte Einnadel mech.	20	Tension plate 1 needle mech.
Spannungsplatte Einnadel pneu.	21	Tension plate 1 needle pneu.
Spannungsplatte Einnadel pneu.	22	Tension plate 1 needle, pneu.
Spannungsplatte Zweinadel mech.	23	Tension plate 2 needles mech.
Spannungsplatte Zweinadel pneu.	24	Tension plate 2 needles pneu.
Spannungsplatte Zweinadel pneu.	25	Tension plate 2 needles pneu.
Stichverstellung 1 Stichlaenge, Stichverkuerzung, Drehzahlregler	26	Stitch adjustment 1 stitch length, Stitch reduction, Speed regulator
Stichverstellung 2 Stichlaengen, Stichverkuerzung	27	Stitch adjustment 2 stitch lengths, Stitch reduction
Verriegelung, pneu., Stichverkuerzung	28	Backtacking, pneu., Stitch reduction
Verriegelung mech.	29	Backtacking mech.
Magnetventileinheit, Taster	30 - 33	Solenoid valve unit, Push-buttons
Zentralschmierung	34	Central lubrication
Arm, Fadenfuehrung, Integr. Diodennaehleuchte	35	Arm, Thread guide, Sewing light LEDs
Armdeckel ECO	36	Arm cover ECO
Armdeckel CLASSIC	37	Arm cover CLASSIC
Grundplatte	38	Bed plate
Naehleuchte Halogen	39	Sewing lamp halogen
Teilesatz fuer DAC ECO	40	Parts set for DAC ECO
Teilesatz fuer DAC Classic	41	Parts set for DAC Classic
Teilesatz fuer EFKA DC1550/DA321G Bedienfeld	42	Parts set for EFKA DC1550/DA321G, Control panel
Teilesatz fuer EFKA DC 1550	43	Parts set for EFKA DC 1550
Gestell	44	Stand
Wartungseinheit	45	Maintenance unit

# 867 Long arm

Inhaltsverzeichnis	Tafel / Table	Contents
Beipack	46, 47	Accessories
Restfadenwaechter	48	Thread monitor
Elektropneum. Nadelkuehlung von oben, unten	49	Electropneum. needle cooling upper, lower
Integr. Diodennaehleuchte Netzteil	50	Sewing light LEDs Power supply
Kantenanschlag		Edge guide
Kantenanschlag		Edge guide
Lineal auf Schieber		Edge guide
Rollenanschlag		Roller stop
Nahtmittenfuehrung schwenkbar		Swivelling seam centre guide
Nahtmittenfuehrung		Seam centre guide
Nahtmittenfuehrung von vorne pneum. schaltbar	51	Electropneum. seam centre guide
Kantenanschlag		Edge guide
Eindiodennaehleuchte	52	Sewing lamp LED
Fuesschenlueftung pneu., Fuesschenlueftung mech., Greifer	53	Sewing foot lift pneu., Manual foot lift pedal, Hook
Reflexlichtschanke	54	Light barrier
Werkzeug M-Type		Tool kit M-Type
Bedienfeldwinkel		Angle for control panel
Teilesatz FK	55	Parts set FK
Stichlaengeblockierung		Stitch length blocking
Index		Index
Stichplattenschieber		Slide
Befestigungsteile fuer Naeheinrichtung		Fastening parts for sewing equip.
Naeheinrichtungen		Sewing equipment
Bauschaltplan		Wiring diagram
Pneu. Geraetepfan		Pneumatic circuit plan

## 867 Long arm

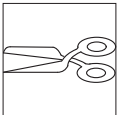
---



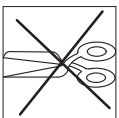
Einnadel-Maschine  
single needle machine



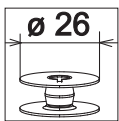
Zweinadel-Maschine  
two needle machine



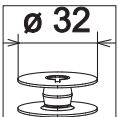
mit Fadenabschneider  
with thread trimmer



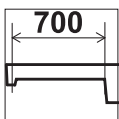
ohne Fadenabschneider  
without thread trimmer



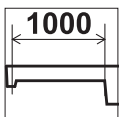
ø 26  
grosser Greifer  
large hook



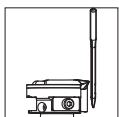
ø 32  
uebergrosser Greifer (XXL)  
oversized hook (XXL)



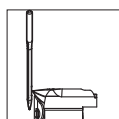
700  
Langarm/long arm



1000  
Langarm/long arm



Greifer links der Nadel  
hook left of the needle



Greifer rechts der Nadel  
hook right of the needle

## 867 Long arm

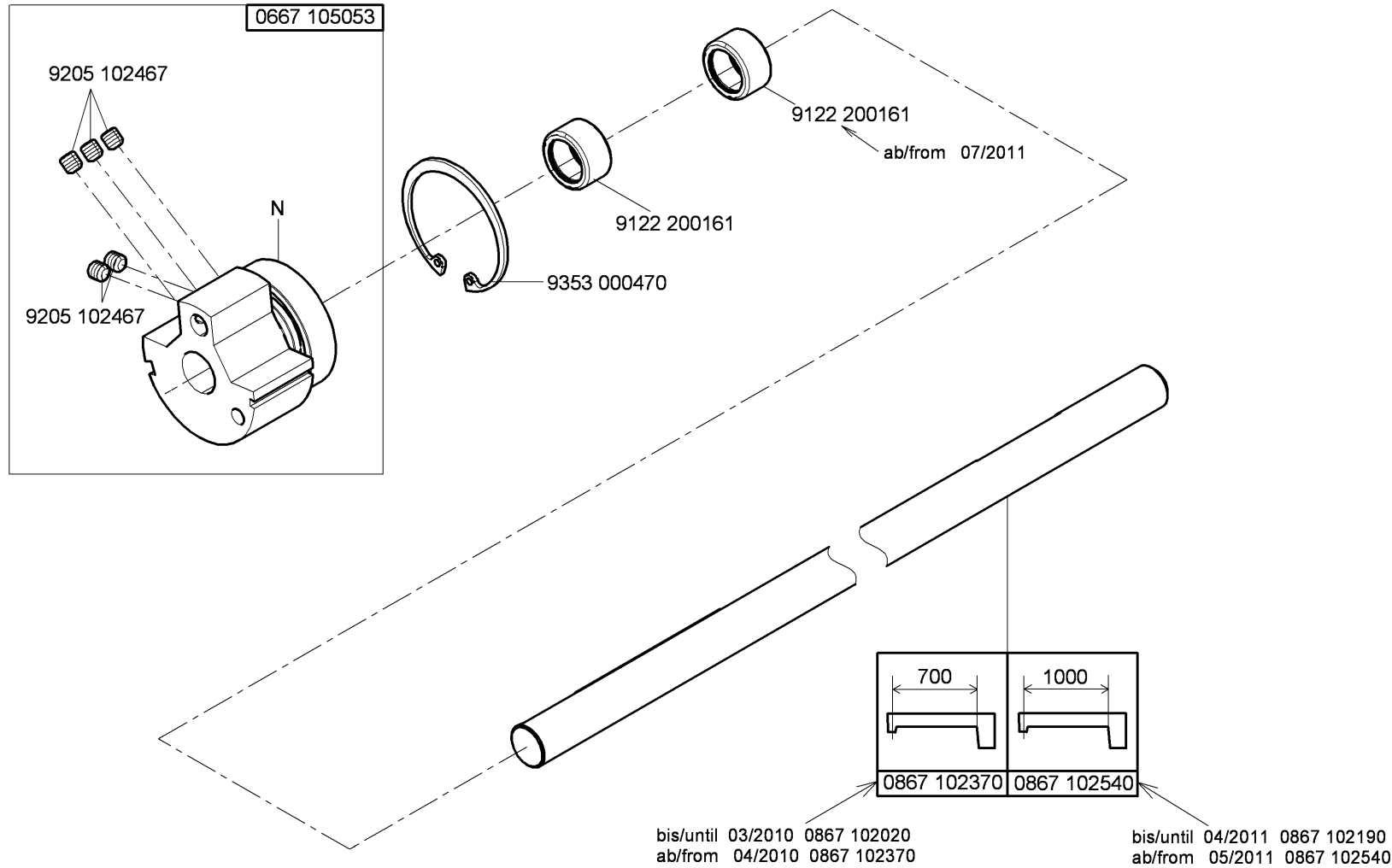
---



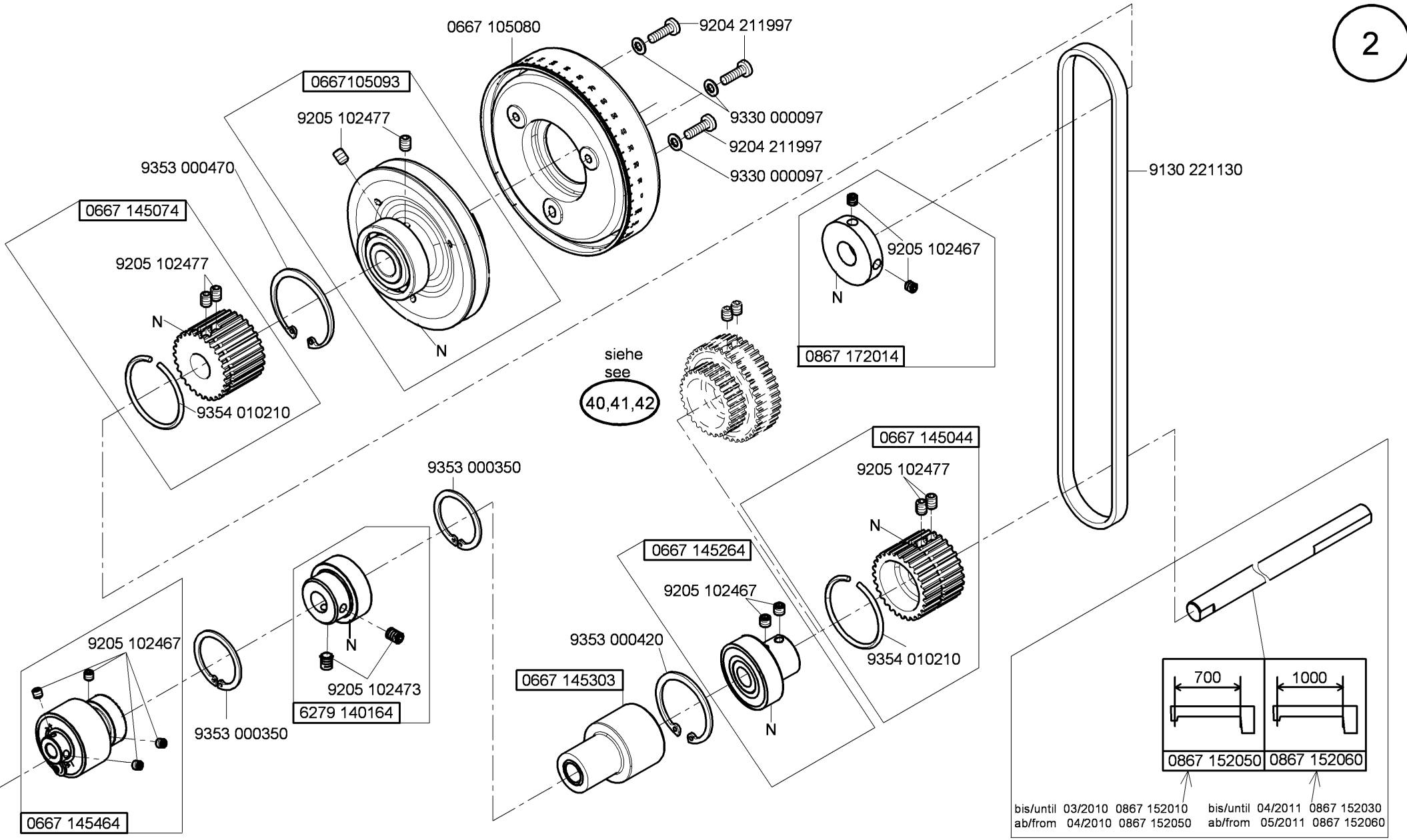
kleben/stick

N

nicht einzeln lieferbar/not available as separate part



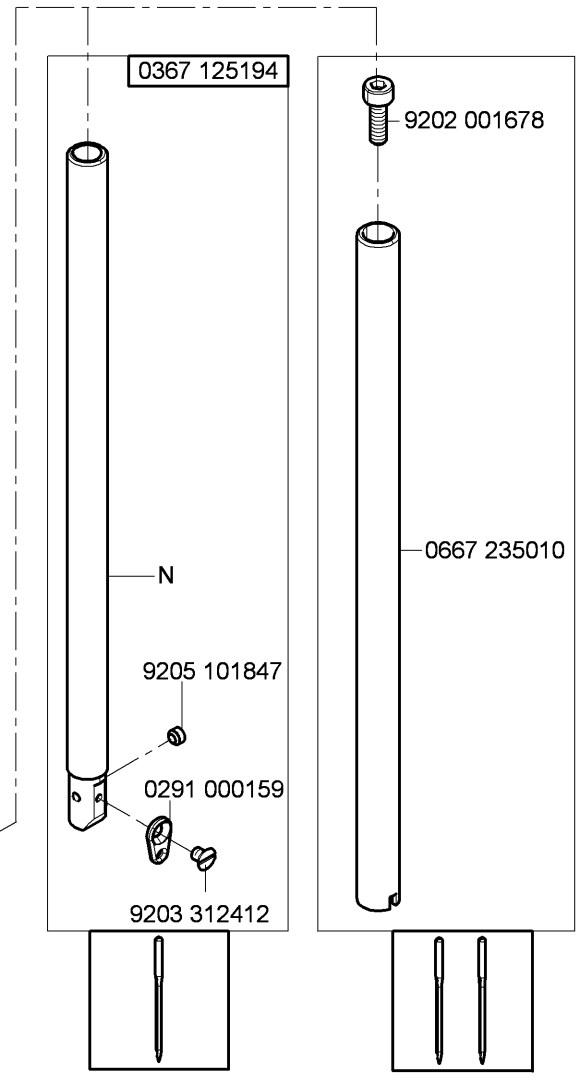
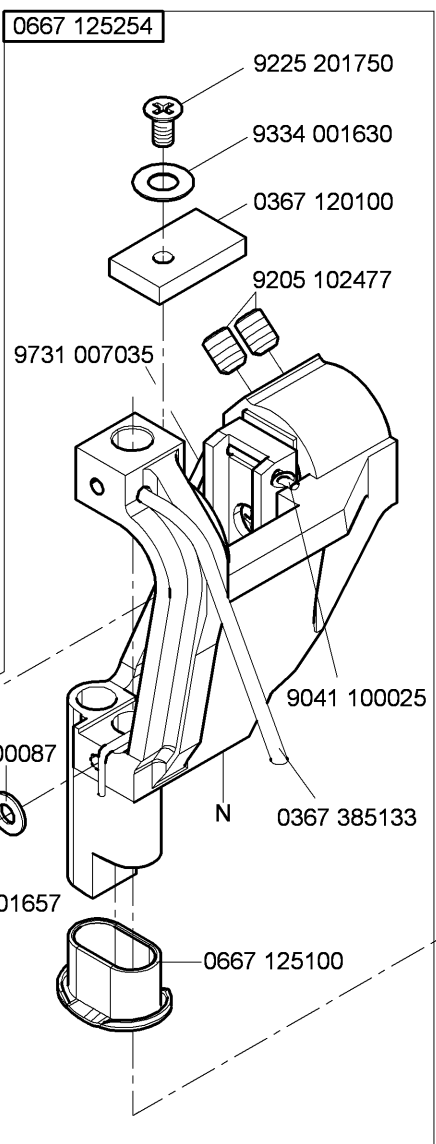
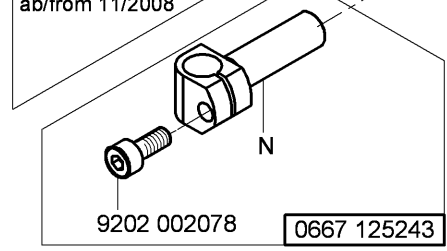
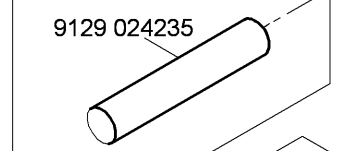
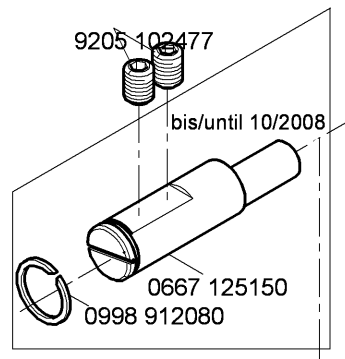
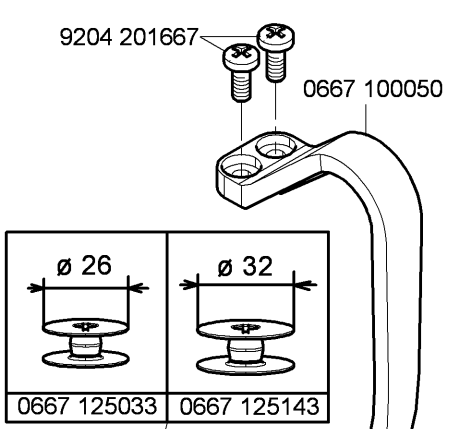
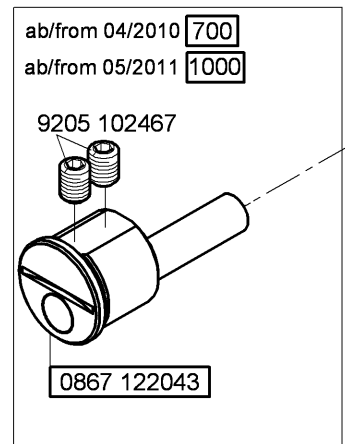
N - nicht als Einzelteil lieferbar  
not available as separate part



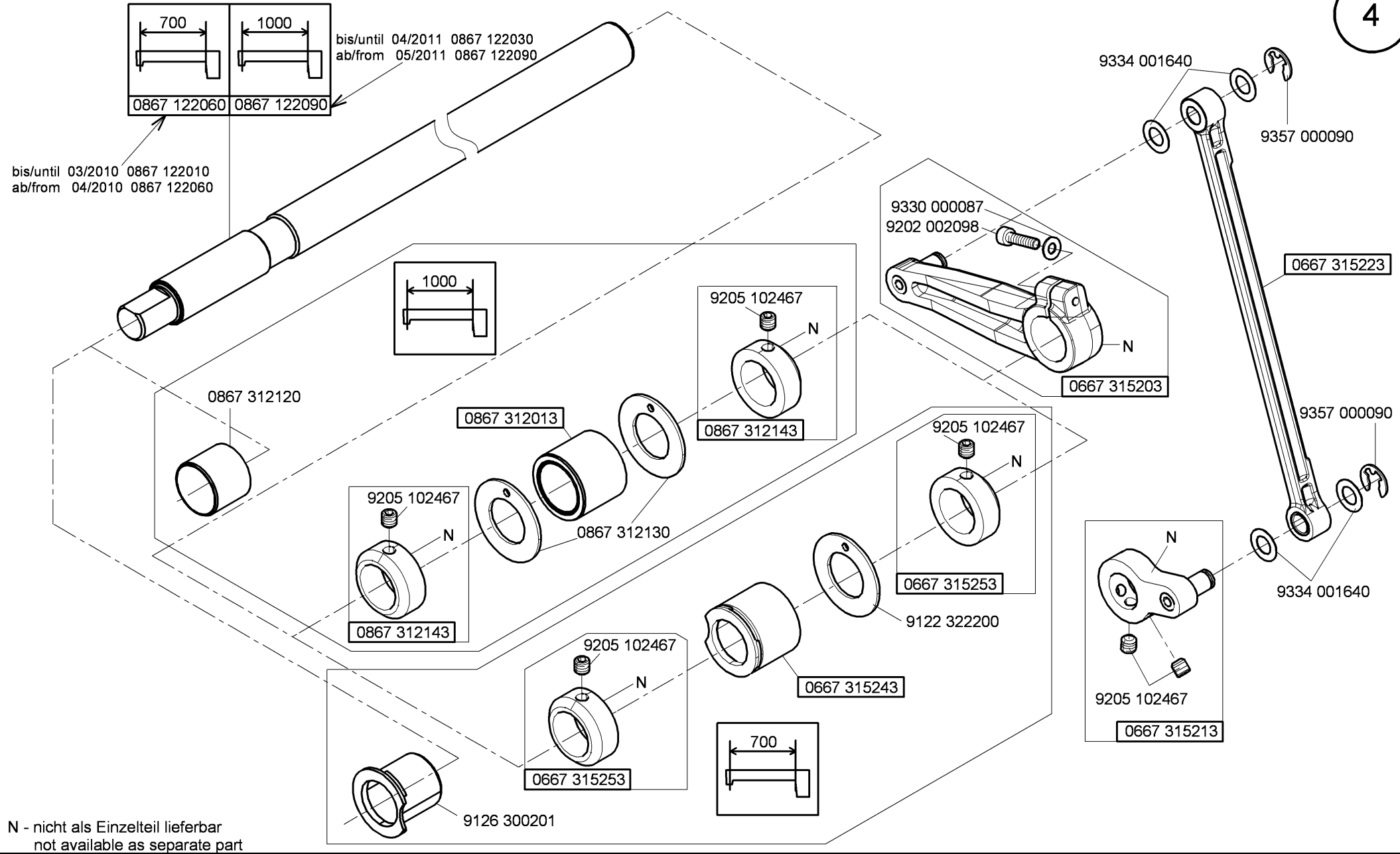
N - nicht als Einzelteil lieferbar  
not available as separate part

bis/until 03/2010 0867 152010 bis/until 04/2011 0867 152030  
ab/from 04/2010 0867 152050 ab/from 05/2011 0867 152060



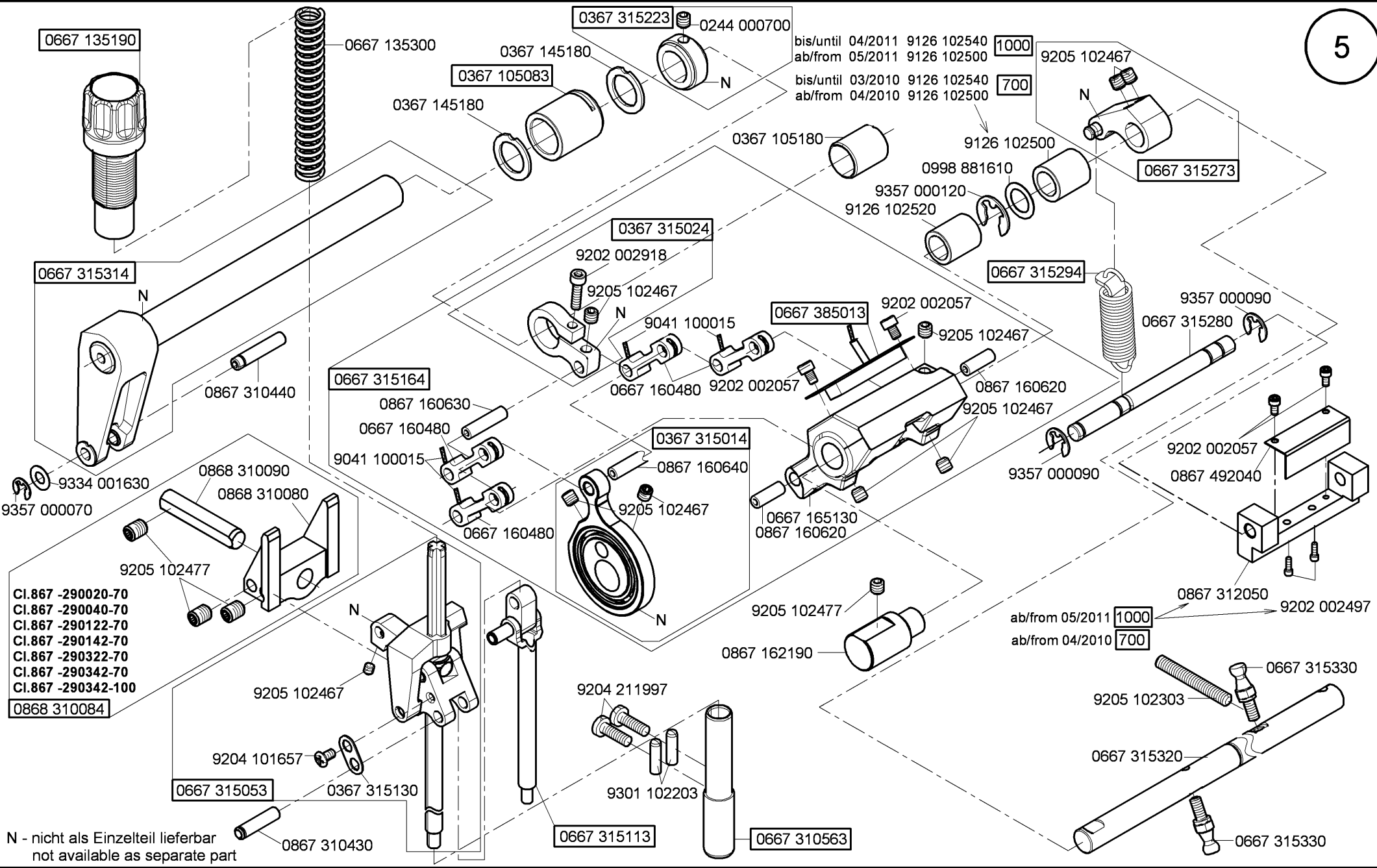


N - nicht als Einzelteil lieferbar  
 not available as separate part



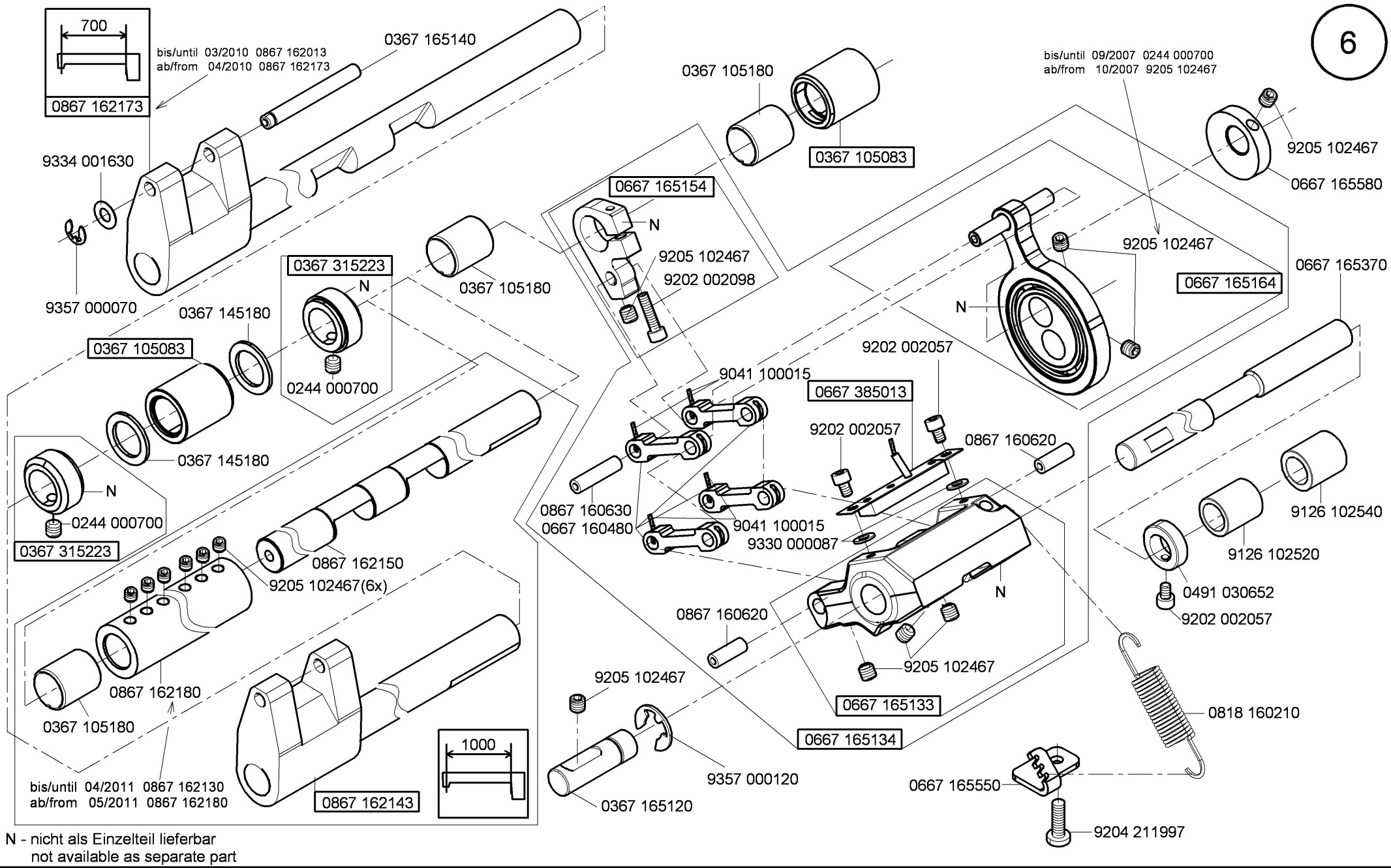
N - nicht als Einzelteil lieferbar  
not available as separate part

Cl. 867 Long arm

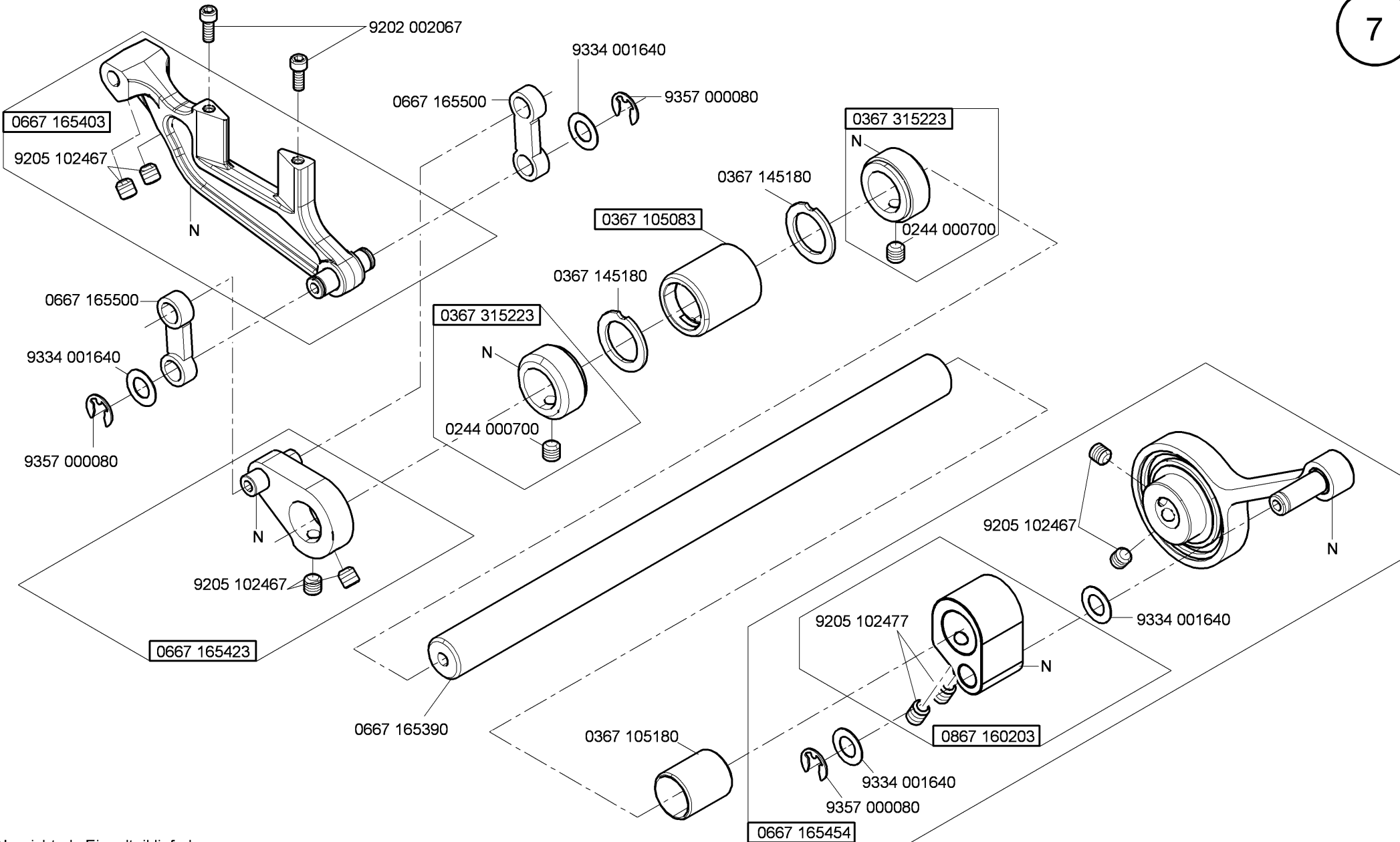


N - nicht als Einzelteil lieferbar  
not available as separate part

Cl. 867 Long arm

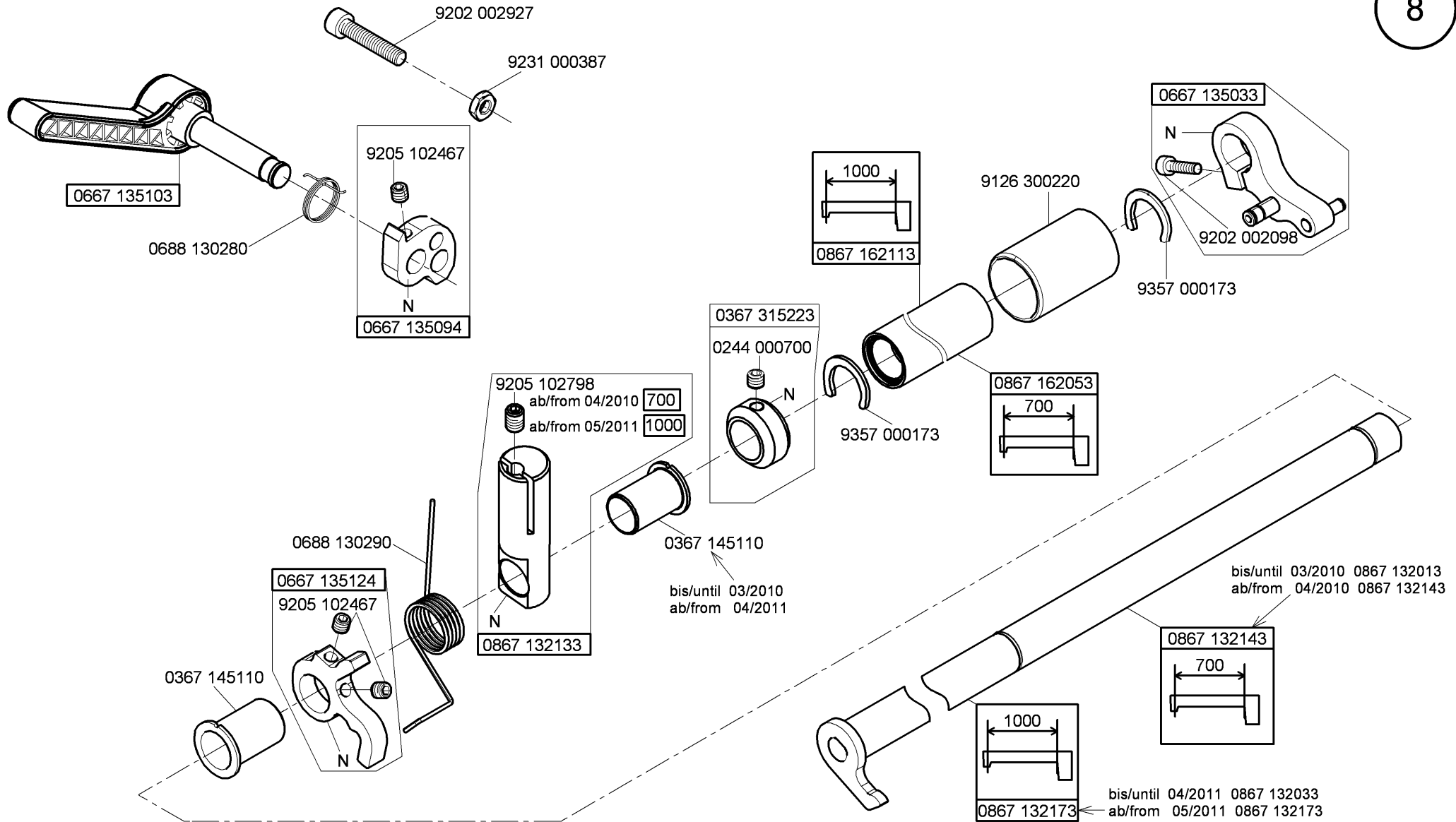


Cl. 867 Long arm

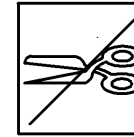


N - nicht als Einzelteil lieferbar  
not available as separate part

Cl. 867 Long arm

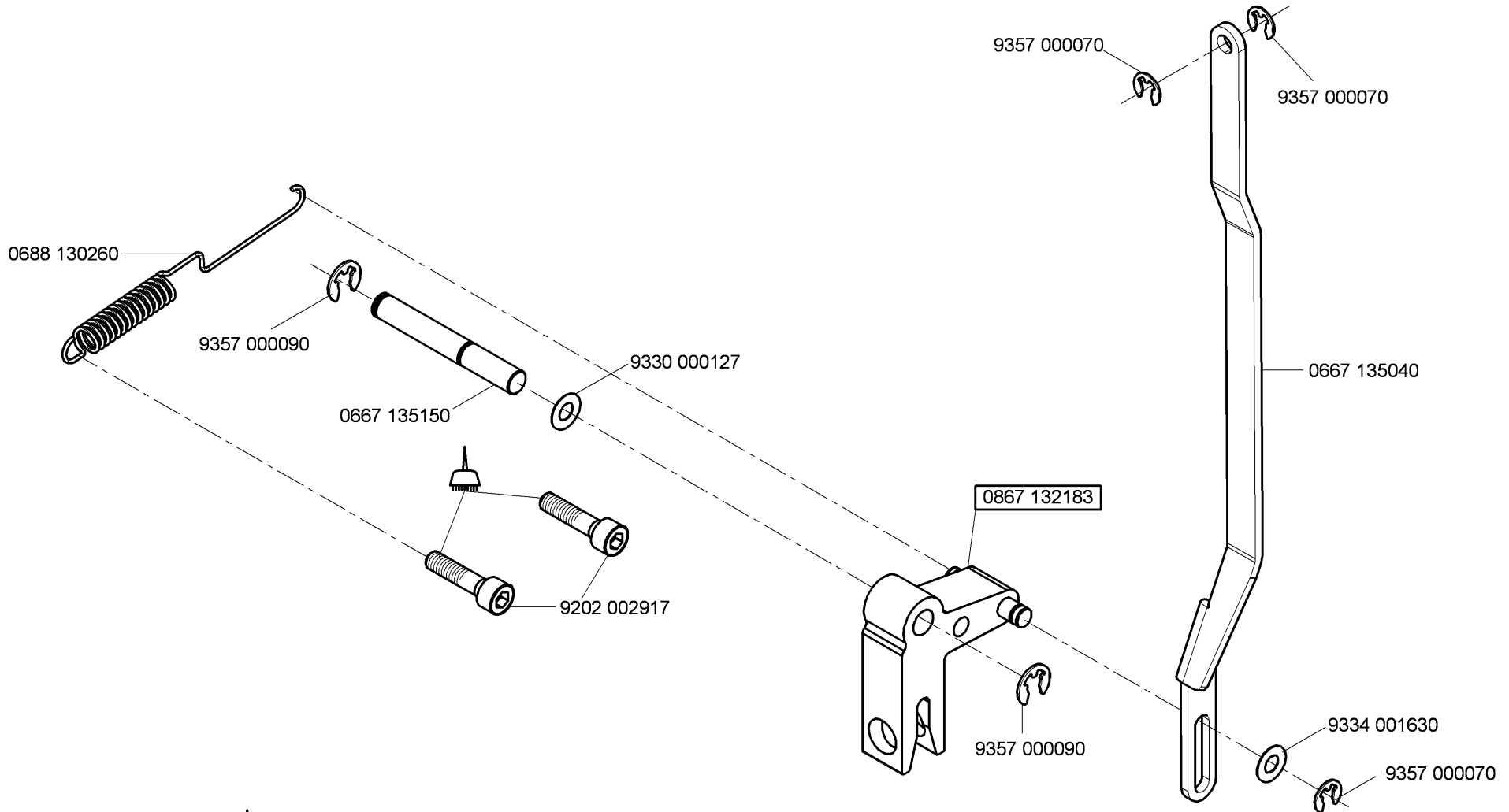



N - nicht als Einzelteil lieferbar  
not available as separate part

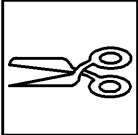


CI.867 -190020-70  
CI.867 -190040-70  
CI.867 -290020-70  
CI.867 -290040-70

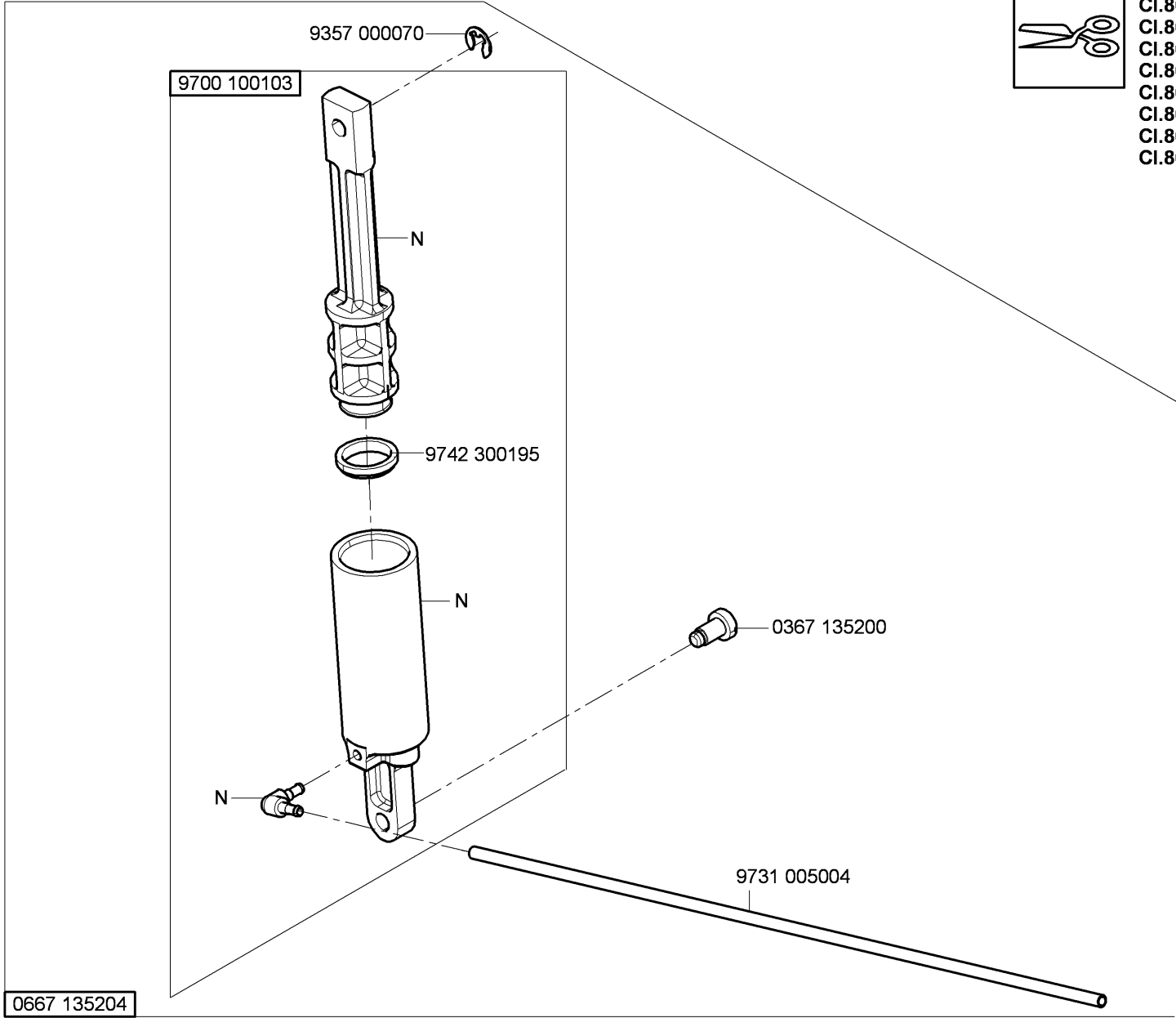
9



N - nicht als Einzelteil lieferbar  
not available as separate part  -kleben -stick



- Cl.867 -190122-70
- Cl.867 -190142-70
- Cl.867 -190322-70
- Cl.867 -190342-70
- Cl.867 -290122-70
- Cl.867 -290142-70
- Cl.867 -290322-70
- Cl.867 -290342-70
- Cl.867 -290342-100

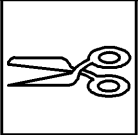


N - nicht als Einzelteil lieferbar  
not available as separate part

0667 135204

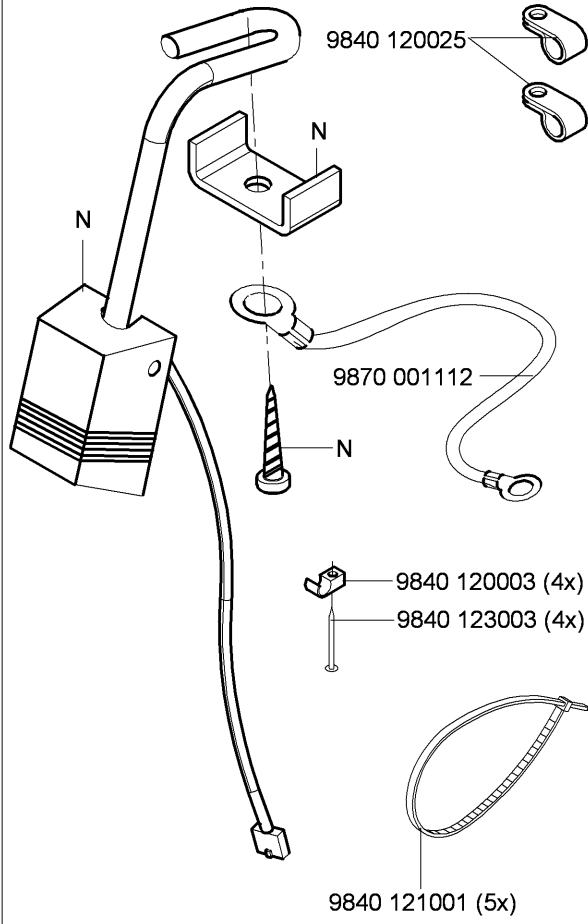
Cl. 867 Long arm



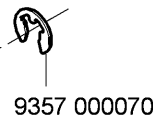
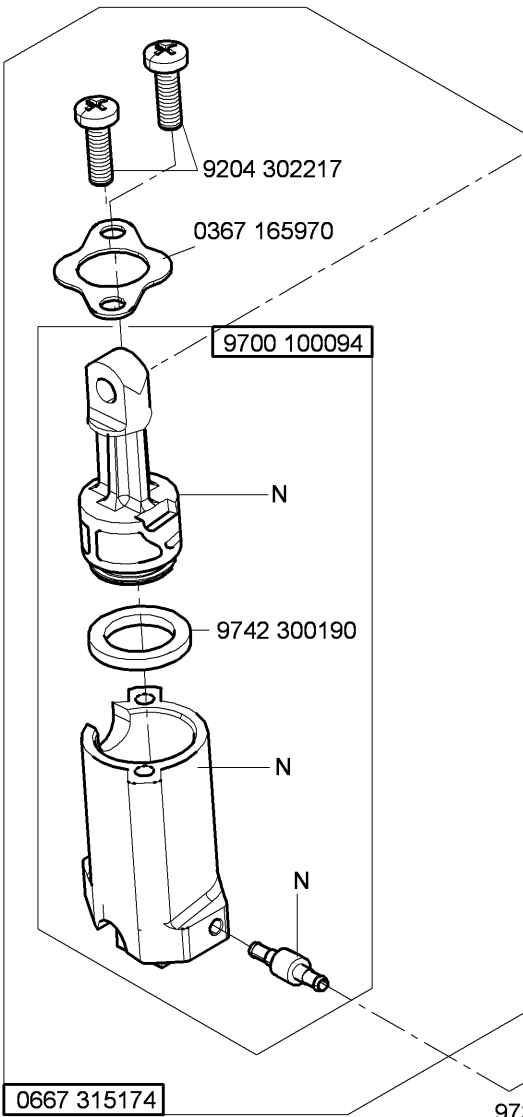


CI.867 -190322-70  
CI.867 -190342-70  
CI.867 -290322-70  
CI.867 -290342-70  
CI.867 -290342-100

9880 867104



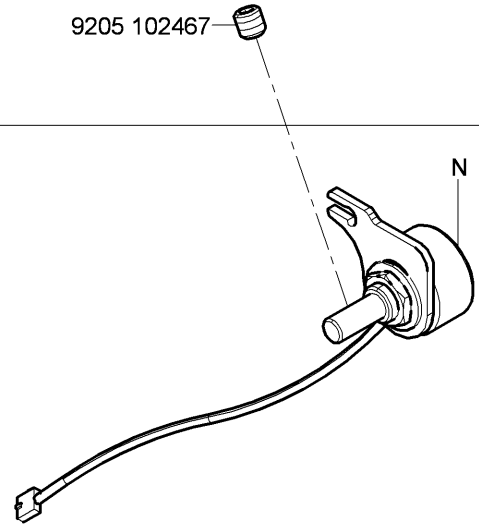
N - nicht als Einzelteil lieferbar  
not available as separate part



9357 000070

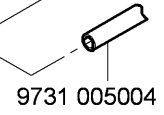
9880 867108

CI.867 -190122-70  
CI.867 -190142-70  
CI.867 -290122-70  
CI.867 -290142-70



9205 102467

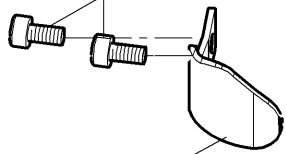
0667 315174



9731 005004

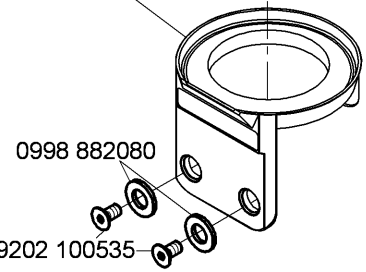
alte Version bis 10.2006  
old version until 10.2006

9202 001653



0667 155660

0867 151050



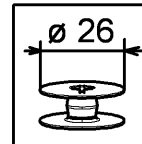
9202 100535



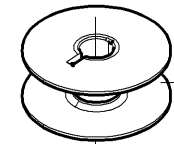
(1x)



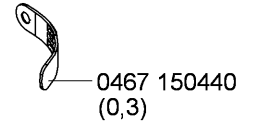
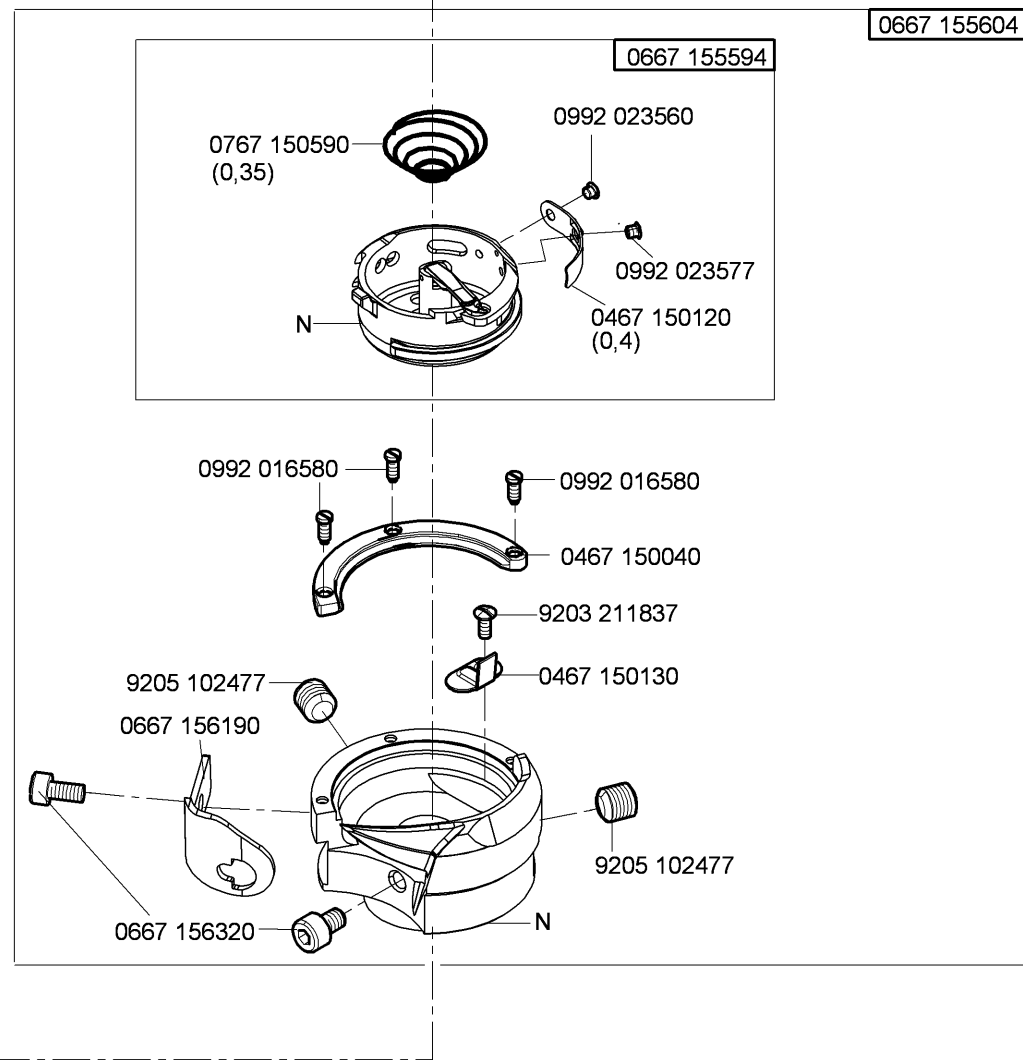
(2x)



Cl.867 -190020-70  
Cl.867 -190122-70  
Cl.867 -190322-70  
Cl.867 -290020-70  
Cl.867 -290122-70  
Cl.867 -290322-70



0245 001660 A



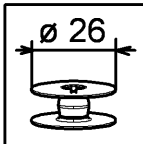
0467 150440  
(0,3)

auf Wunsch  
on request

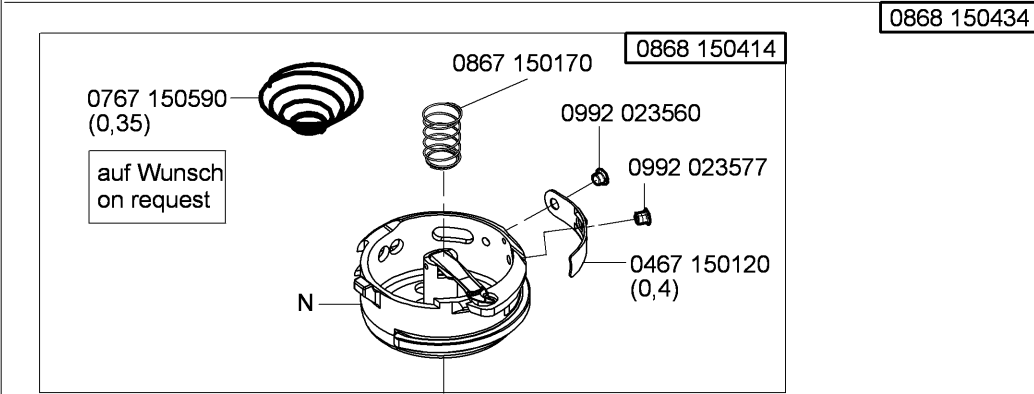
N - nicht als Einzelteil lieferbar  
not available as separate part

auf Wunsch  
on request

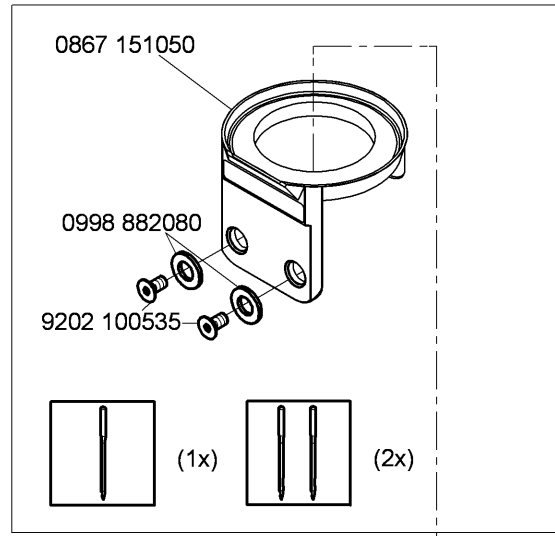
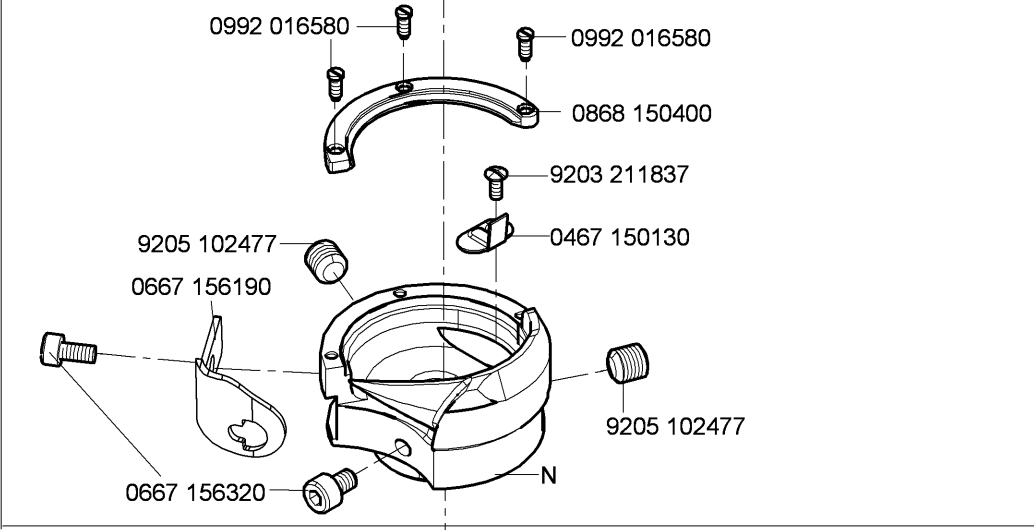
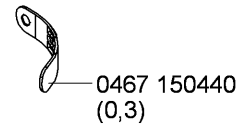
DLC - beschichtet für minimale ölschmierung  
DLC - coated for minimal lubrication



- CI.867 -190020-70
- CI.867 -190122-70
- CI.867 -190322-70
- CI.867 -290020-70
- CI.867 -290122-70
- CI.867 -290322-70



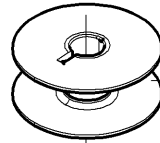
0868 150434



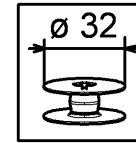
N - nicht als Einzelteil lieferbar  
not available as separate part

auf Wunsch  
on request

0667 150870  
(0,45)



0667 150830

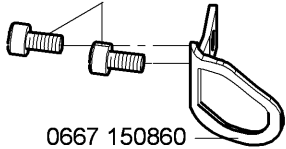


Cl.867 -190040-70  
Cl.867 -190142-70  
Cl.867 -190342-70  
Cl.867 -290040-70  
Cl.867 -290342-70  
Cl.867 -290342-100

14

alte Version bis 10.2006  
old version until 10.2006

9202 001653

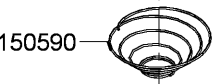


0667 150860

0667 155634

0667 155614

0767 150590  
(0,35)

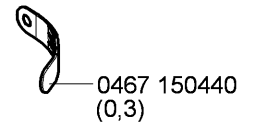


0992 023560

0992 023577

0667 156440  
(0,4)

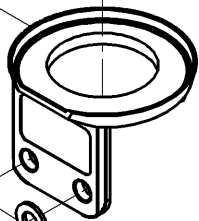
N



0467 150440  
(0,3)

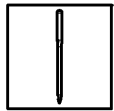
auf Wunsch  
on request

0867 150290



0998 882080

9202 100535



(1x)



(2x)

0992 016580

0992 016580

0667 150840

9203 211837

0667 150850

9205 102477

0667 156180

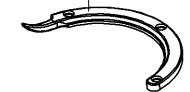


0667 156330

9205 102477

N

0667 156210

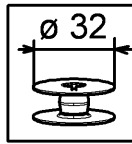


auf Wunsch  
on request

N - nicht als Einzelteil lieferbar  
not available as separate part

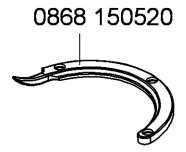
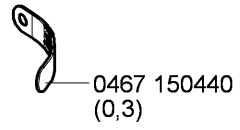
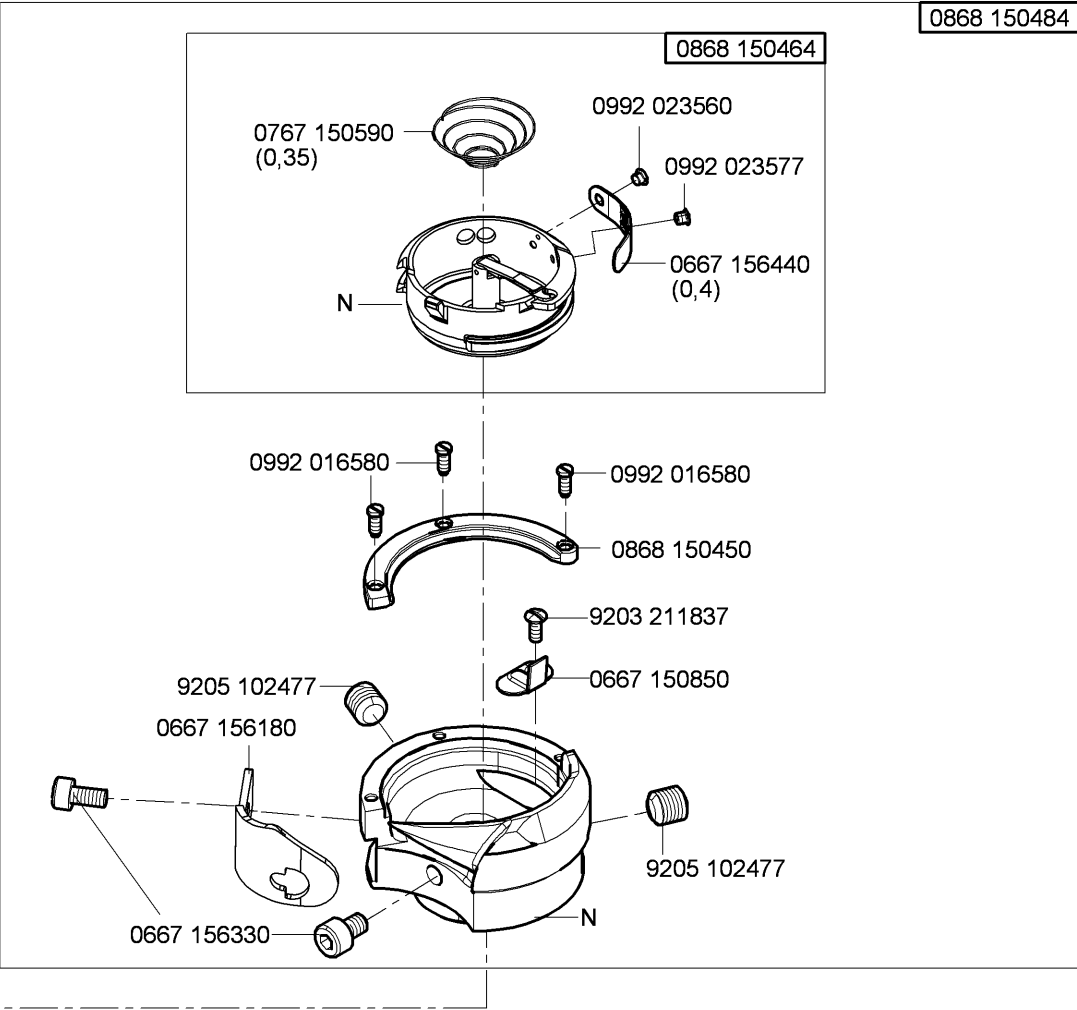
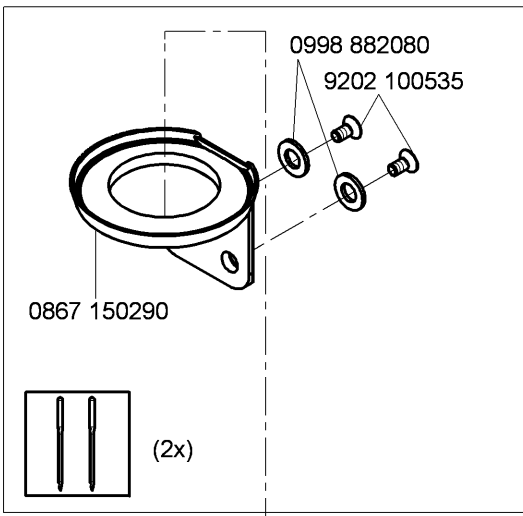
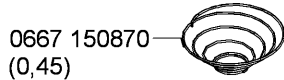
auf Wunsch  
on request

DLC - beschichtet für minimale ölschmierung  
DLC - coated for minimal lubrication

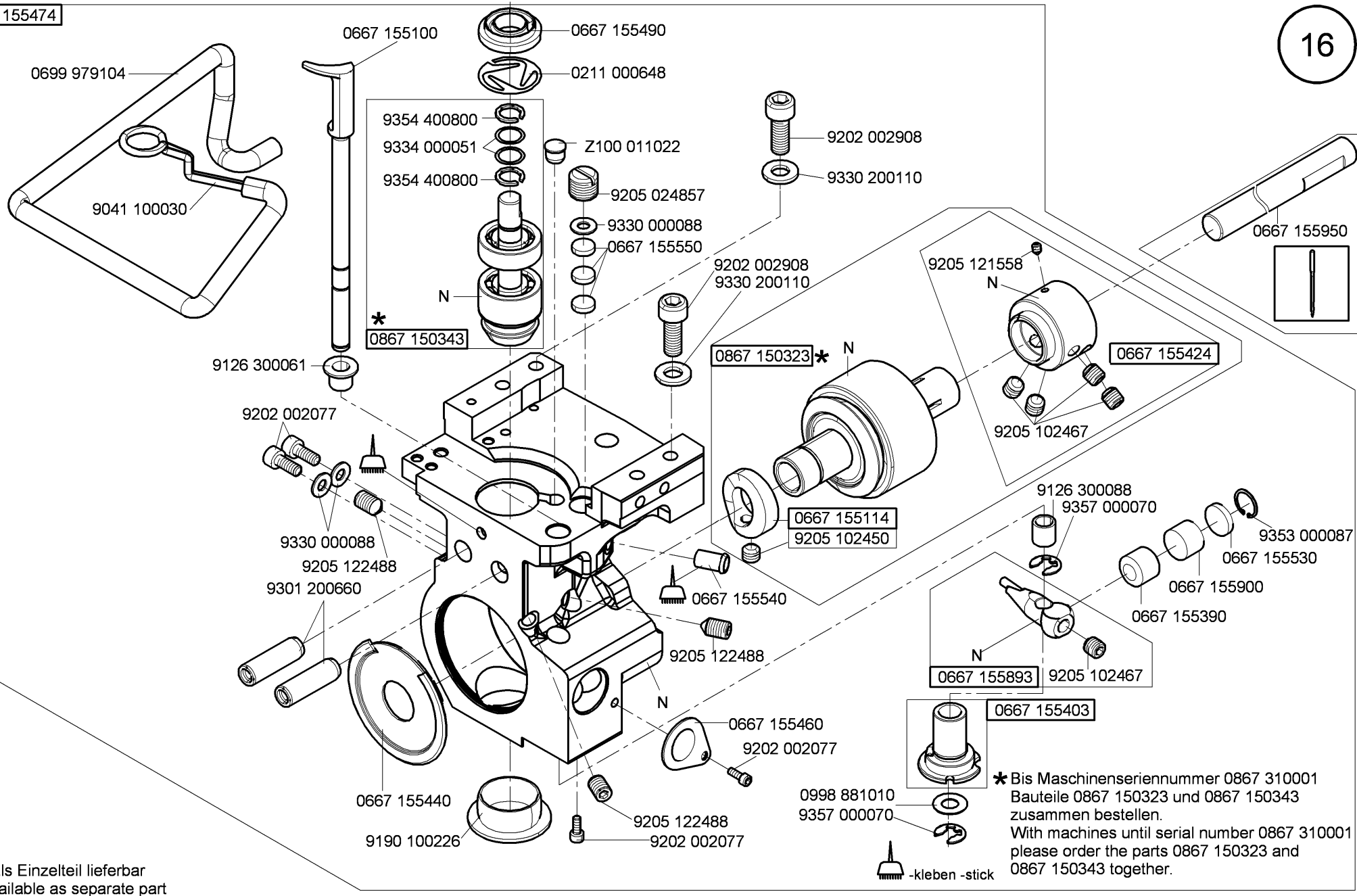


CI.867 -290342-100

auf Wunsch  
on request



N - nicht als Einzelteil lieferbar  
not available as separate part

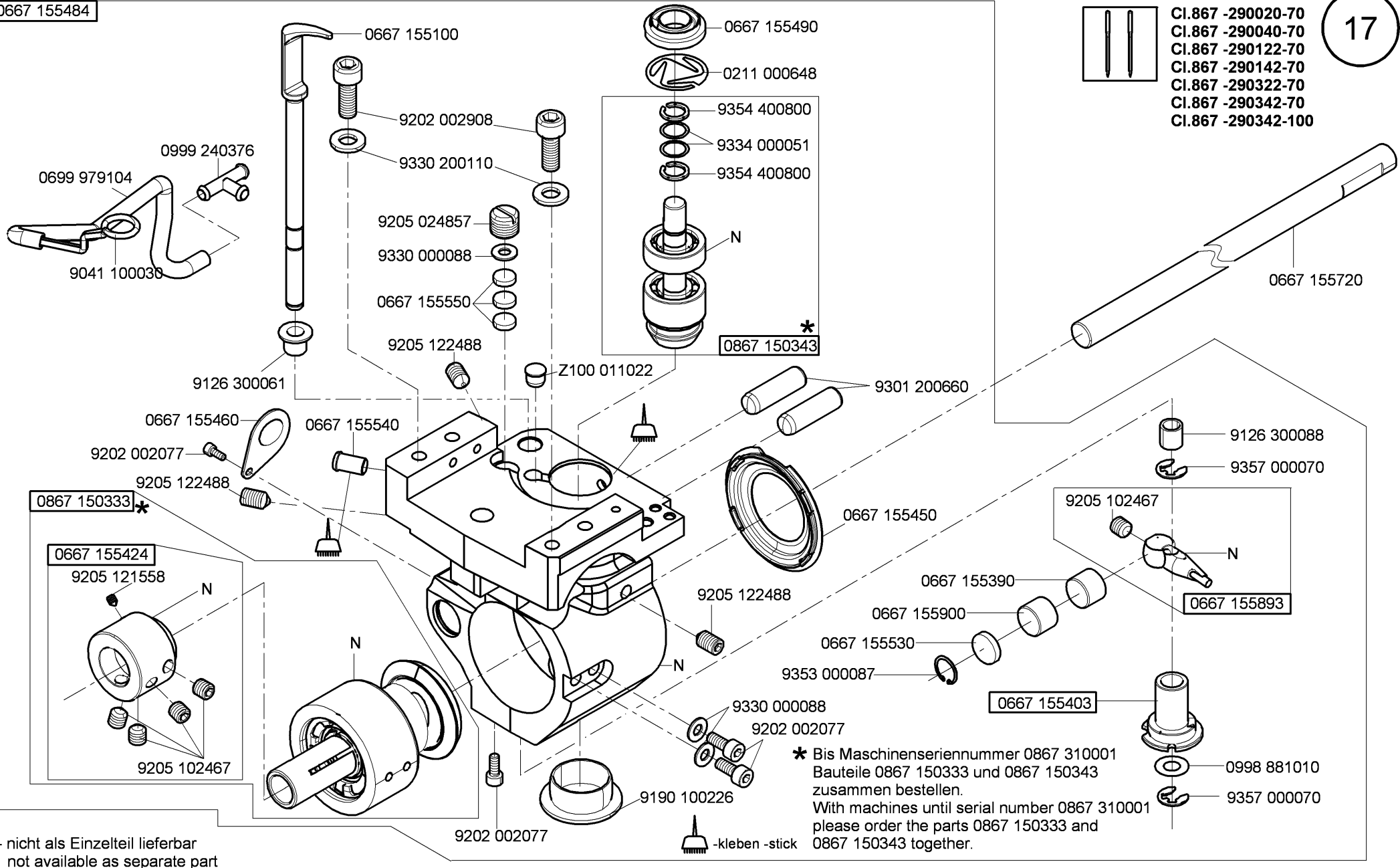


N - nicht als Einzelteil lieferbar  
not available as separate part

\* Bis Maschinenseriennummer 0867 310001  
Bauteile 0867 150323 und 0867 150343  
zusammen bestellen.  
With machines until serial number 0867 310001  
please order the parts 0867 150323 and  
0867 150343 together.

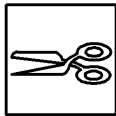


CI.867 -290020-70  
 CI.867 -290040-70  
 CI.867 -290122-70  
 CI.867 -290142-70  
 CI.867 -290322-70  
 CI.867 -290342-70  
 CI.867 -290342-100

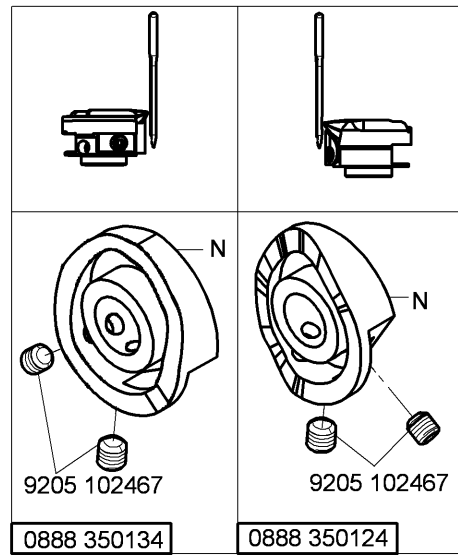
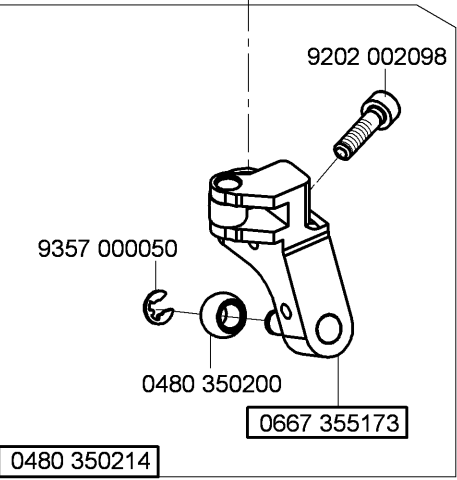
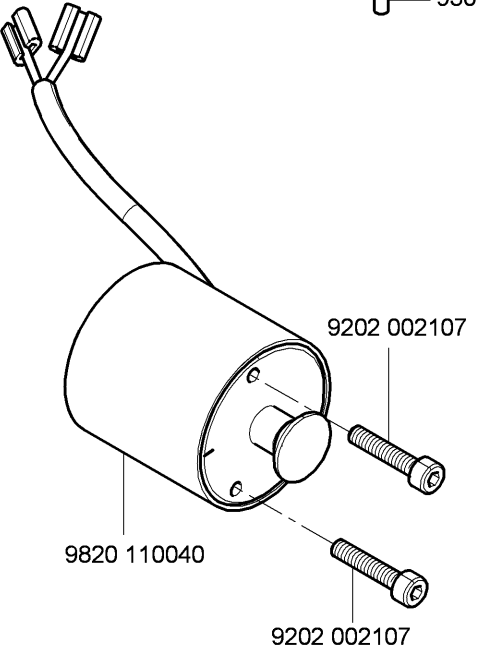
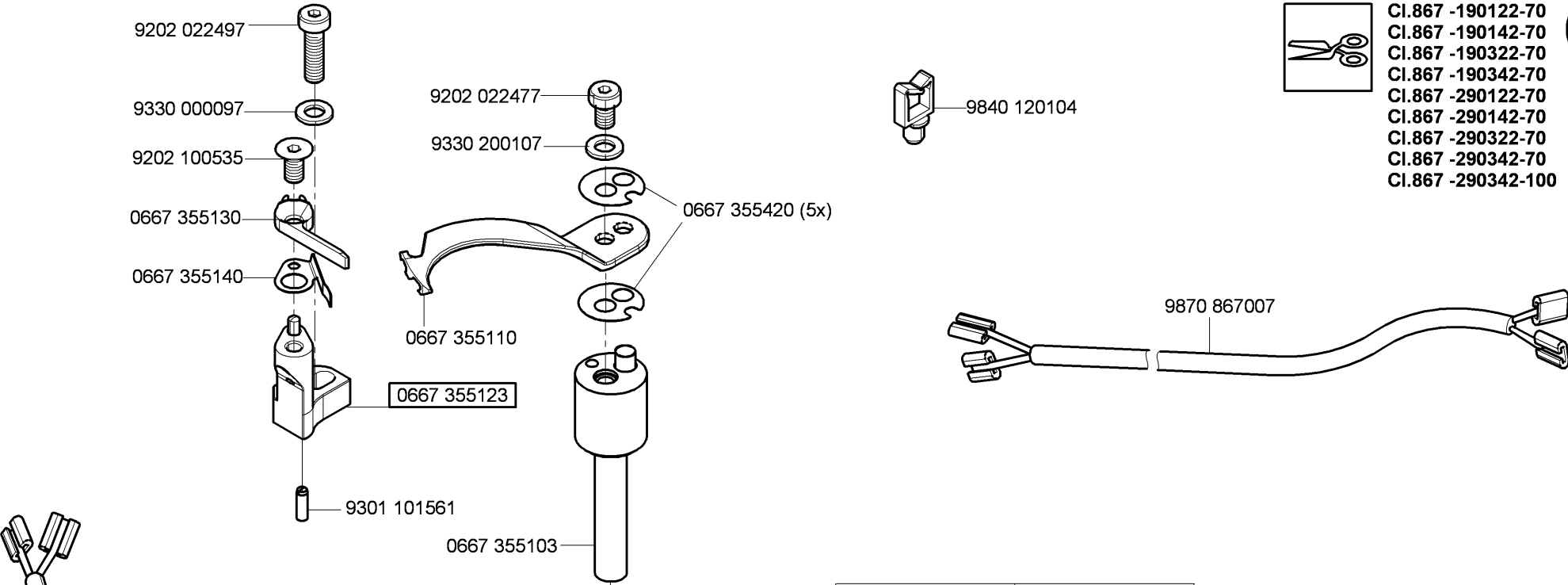


N - nicht als Einzelteil lieferbar  
 not available as separate part

\* Bis Maschinenseriennummer 0867 310001  
 Bauteile 0867 150333 und 0867 150343  
 zusammen bestellen.  
 With machines until serial number 0867 310001  
 please order the parts 0867 150333 and  
 0867 150343 together.

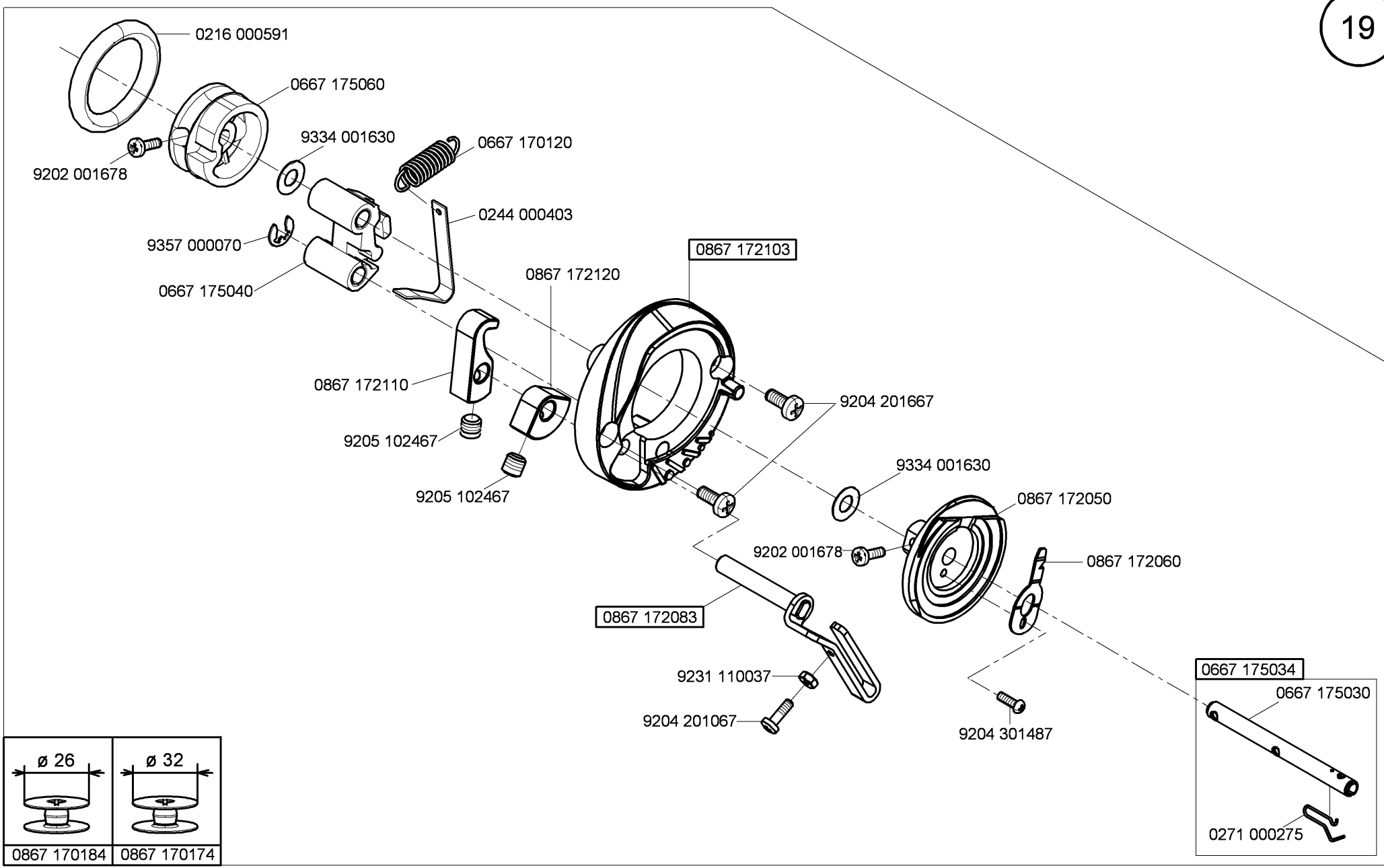


CI.867 -190122-70  
CI.867 -190142-70  
CI.867 -190322-70  
CI.867 -190342-70  
CI.867 -290122-70  
CI.867 -290142-70  
CI.867 -290322-70  
CI.867 -290342-70  
CI.867 -290342-100

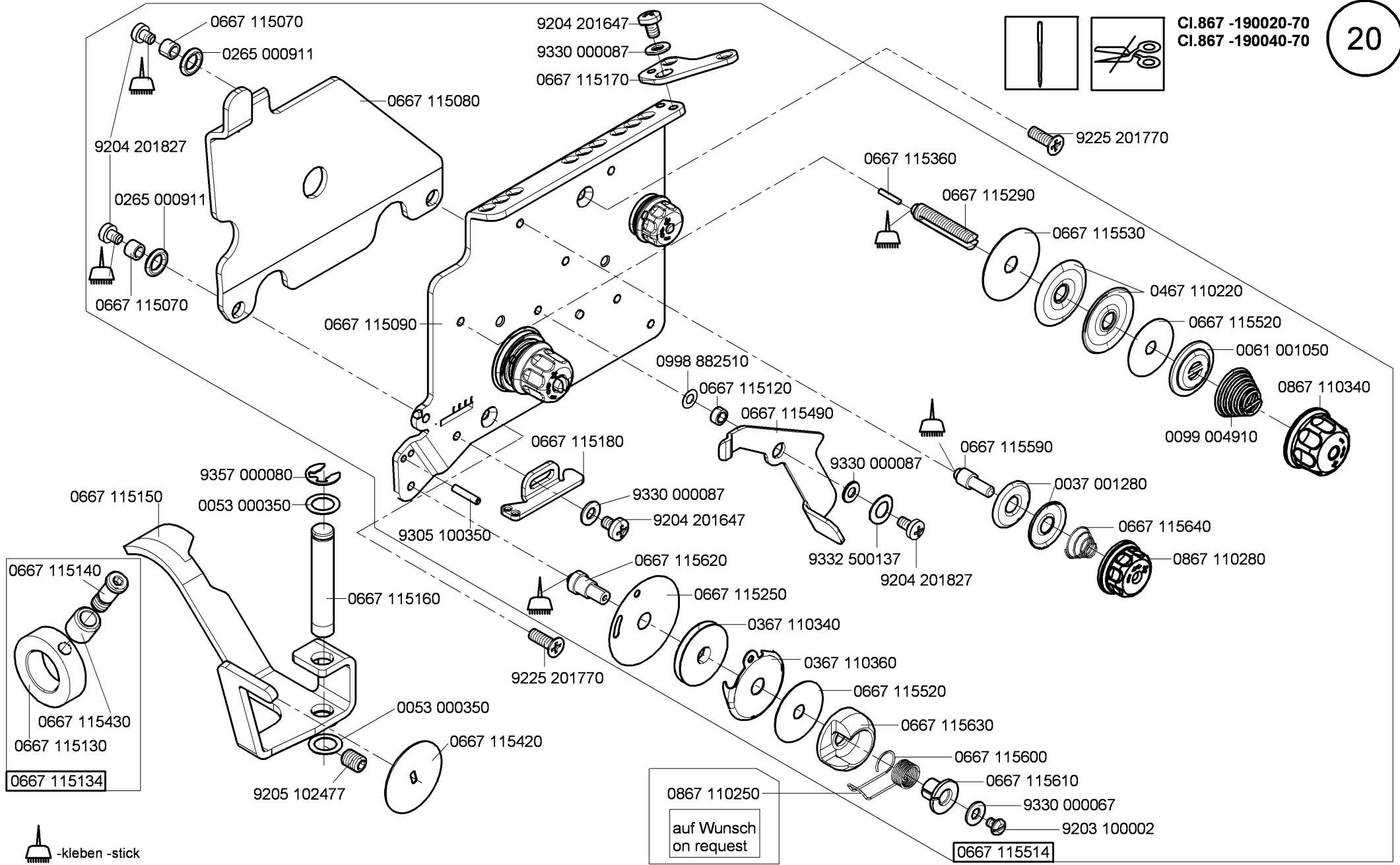
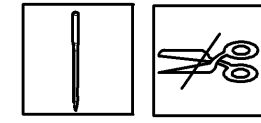


CI. 867 Long arm





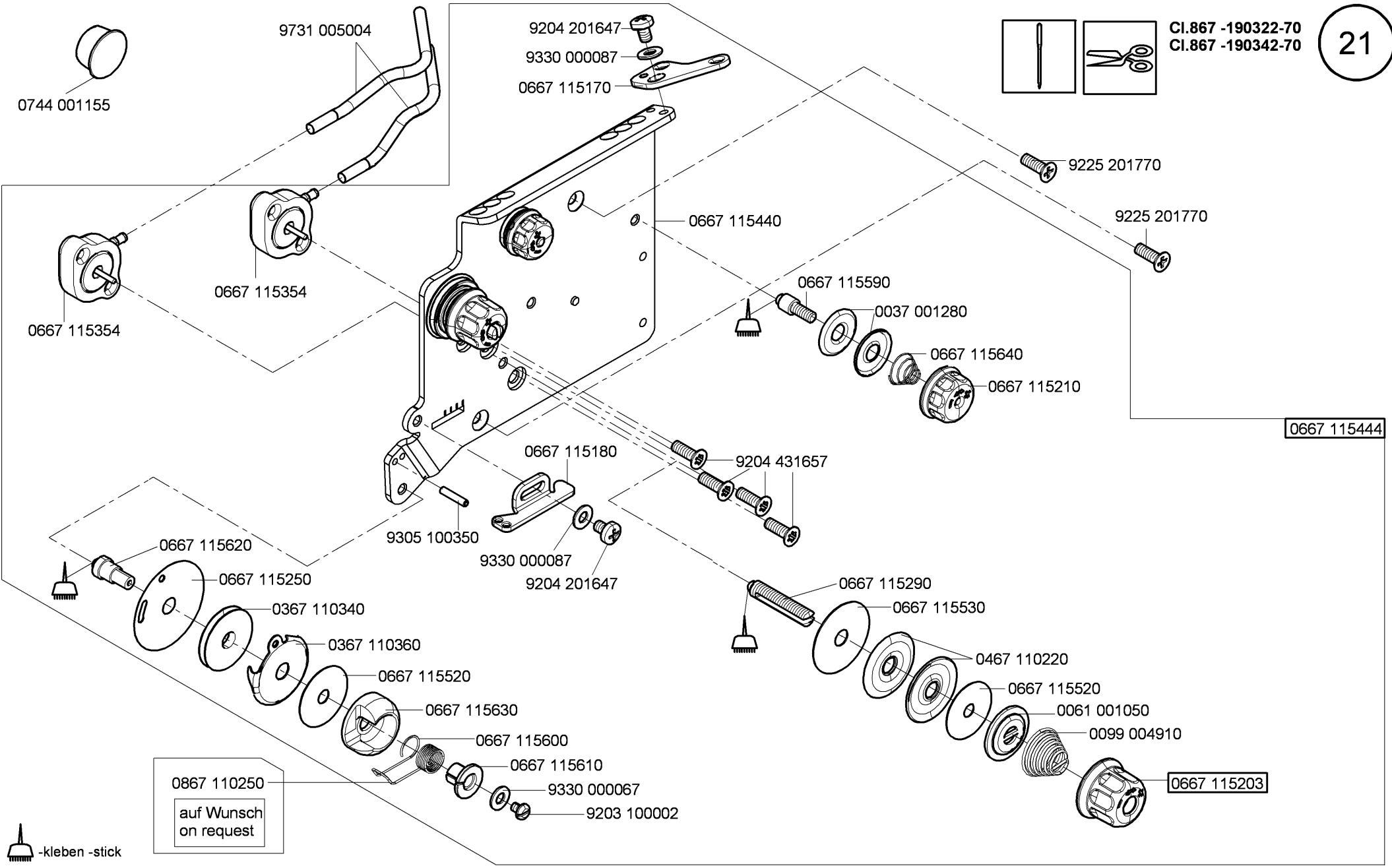
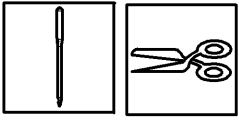
Cl. 867 Long arm



-kleben -stick

0867 110250  
auf Wunsch  
on request

CI. 867 Long arm



0744 001155

9731 005004

9204 201647

9330 000087

0667 115170

9225 201770

9225 201770

0667 115440

0667 115354

0667 115354

0667 115590

0037 001280

0667 115640

0667 115210

0667 115444

0667 115180

9204 431657

9305 100350

9330 000087

9204 201647

0667 115620

0667 115250

0367 110340

0367 110360

0667 115520

0667 115630

0667 115600

0667 115610

9330 000067

9203 100002

0667 115290

0667 115530

0467 110220

0667 115520

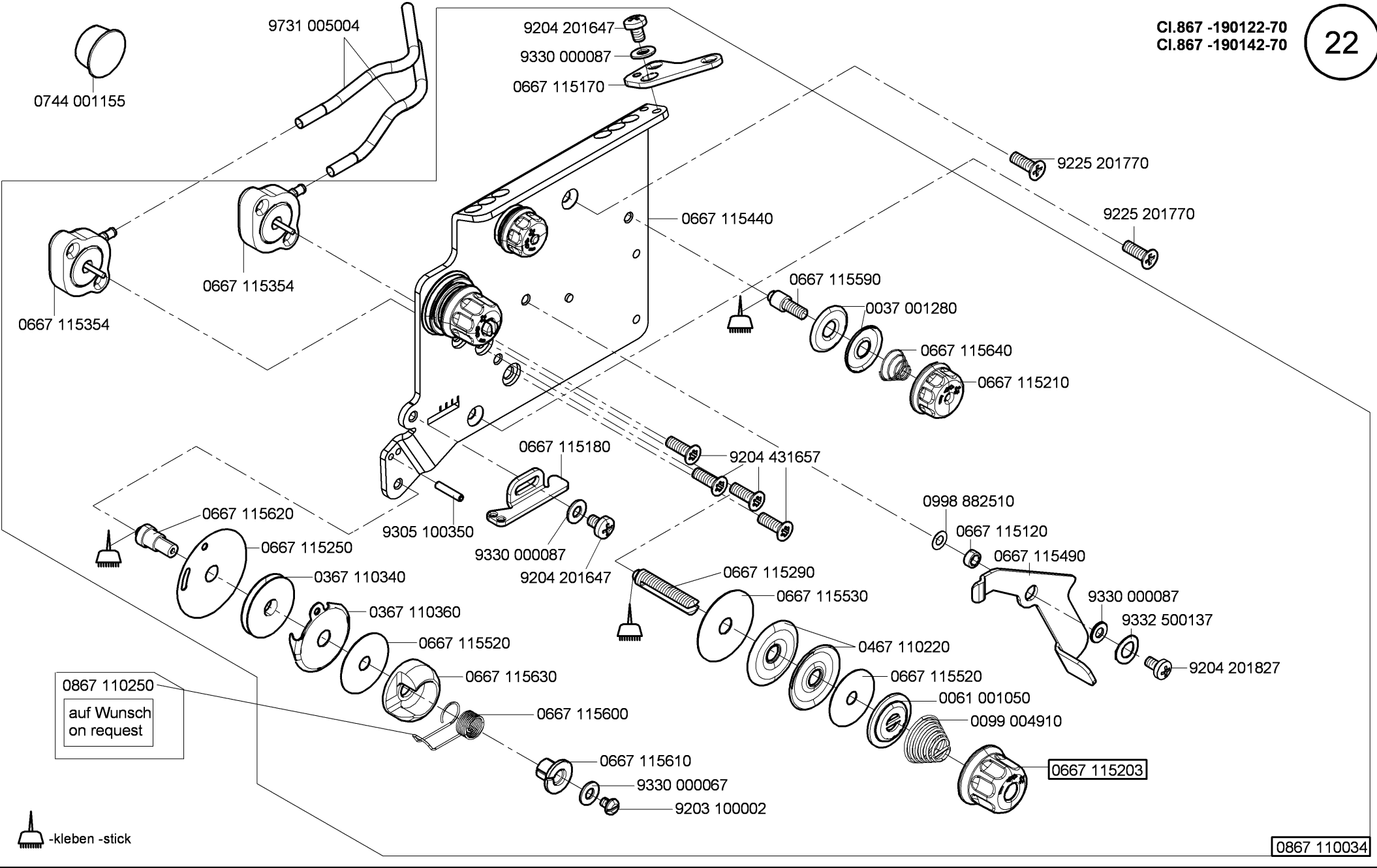
0061 001050

0099 004910

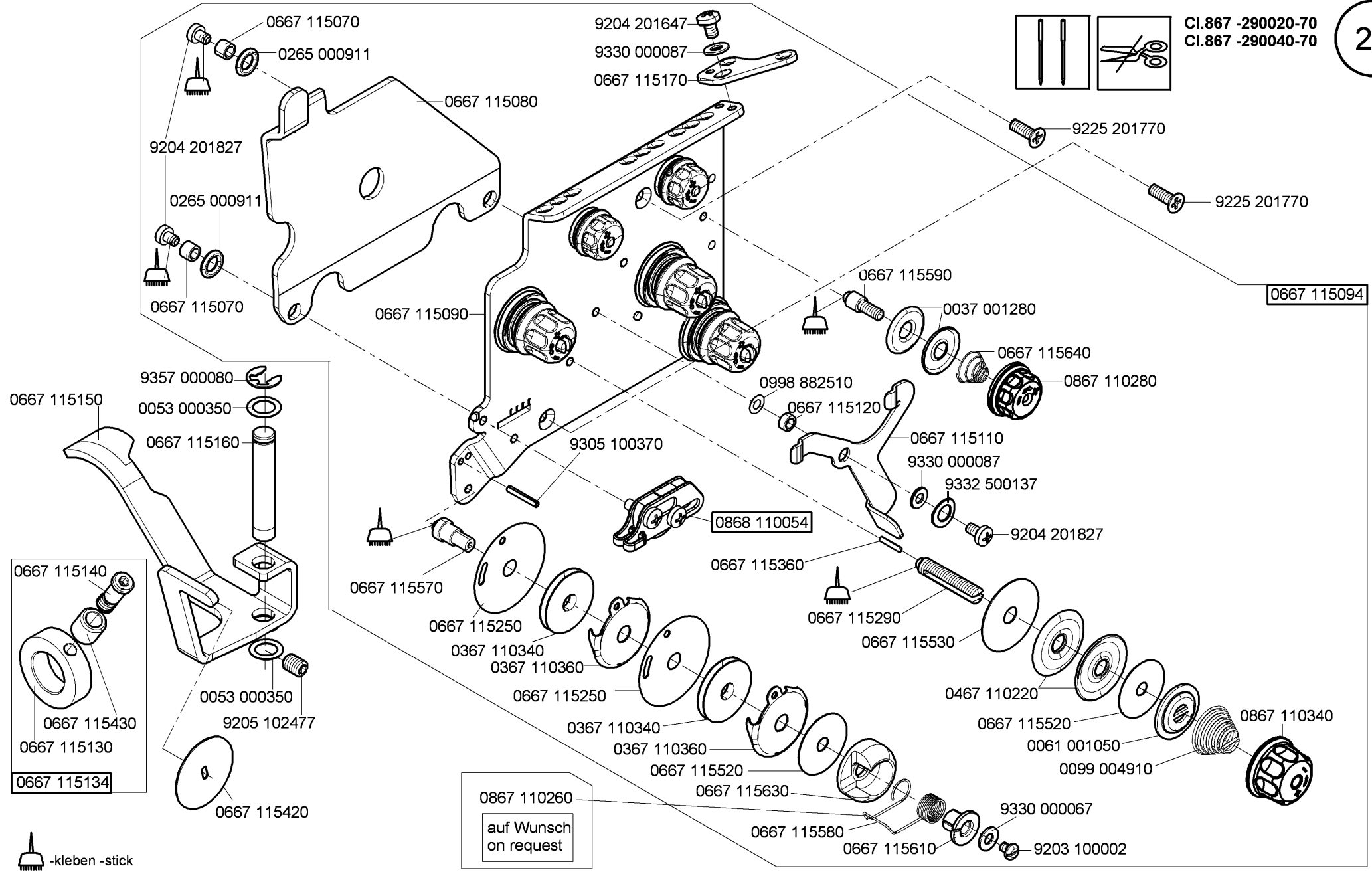
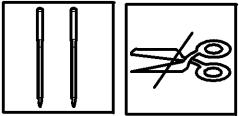
0667 115203

0867 110250  
auf Wunsch  
on request

-kleben -stick



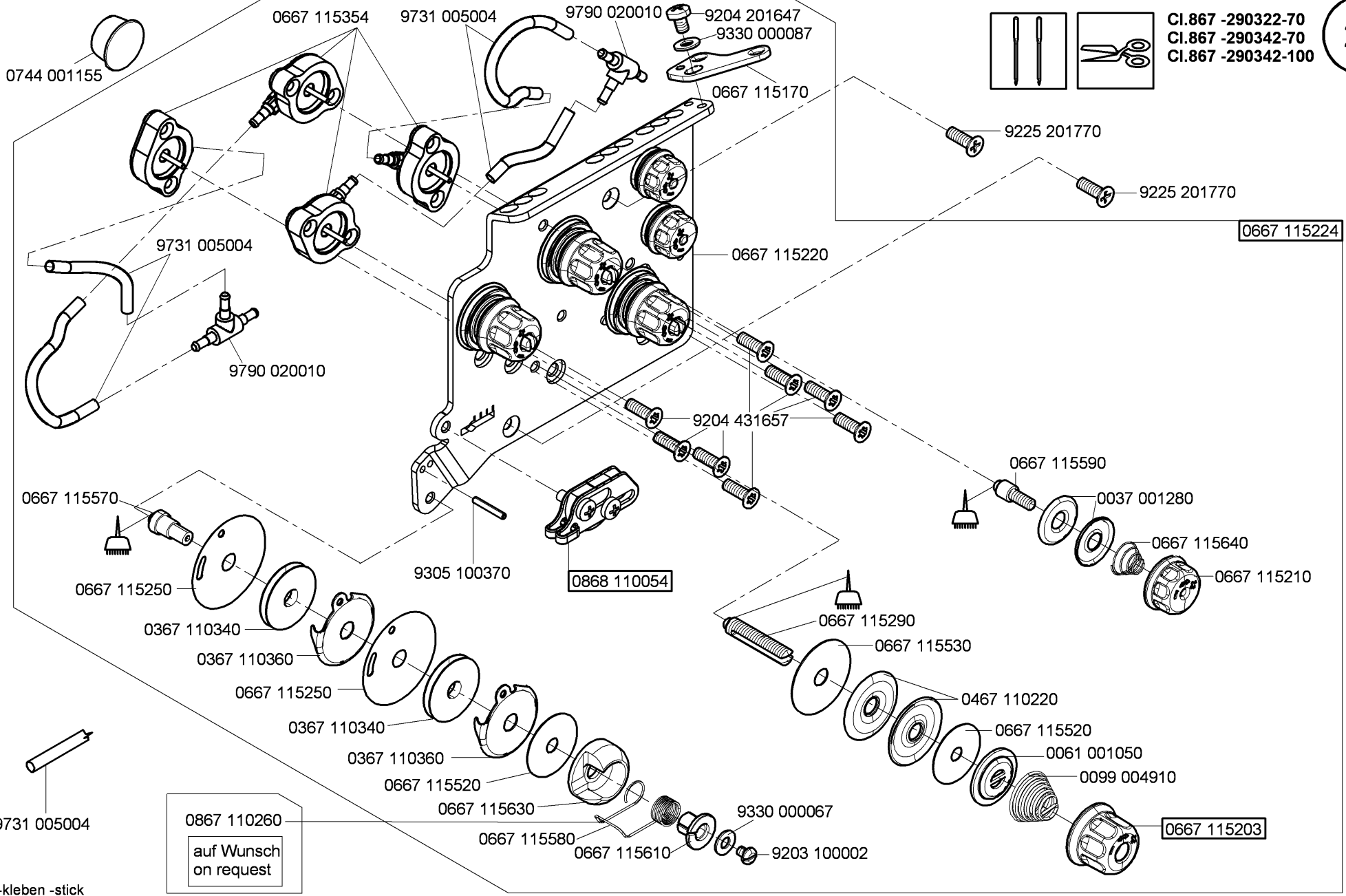
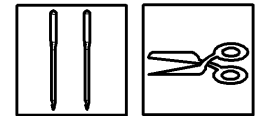
 -kleben -stick



-kleben -stick

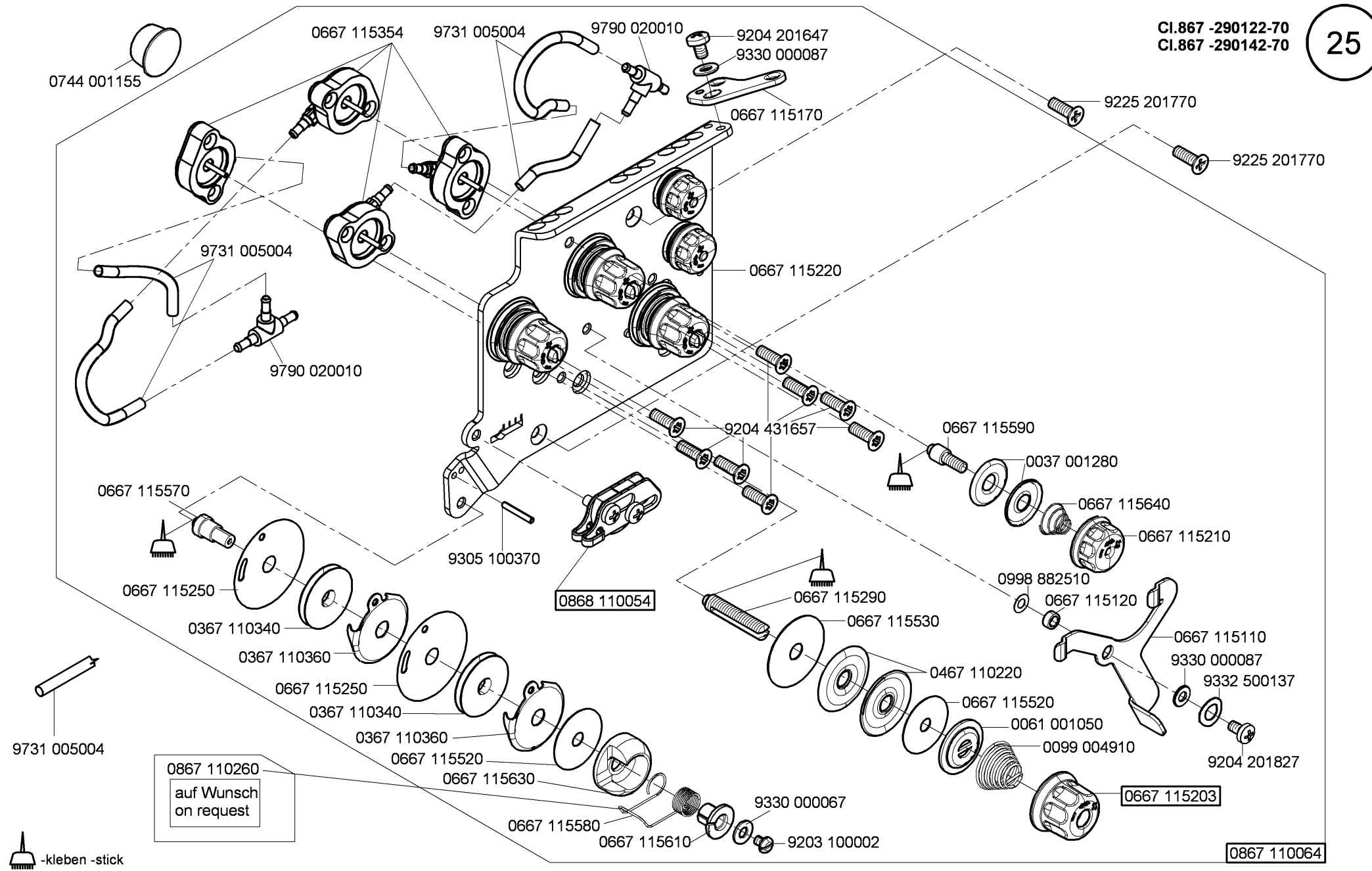
Cl. 867 Long arm

CI.867 -290322-70  
CI.867 -290342-70  
CI.867 -290342-100



-kleben -stick

Cl. 867 Long arm

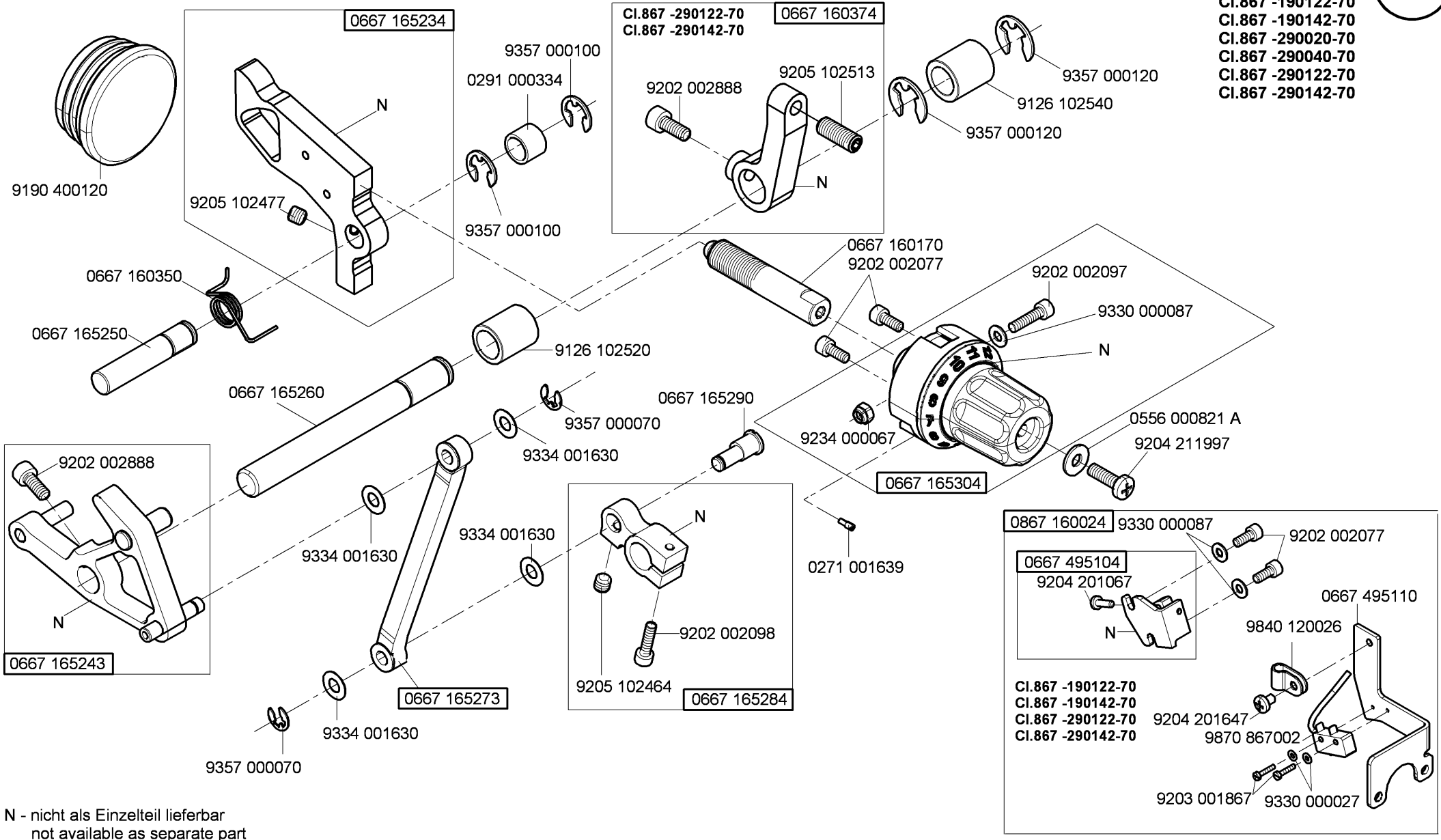


0867 110260  
auf Wunsch  
on request

-kleben -stick

Cl. 867 Long arm

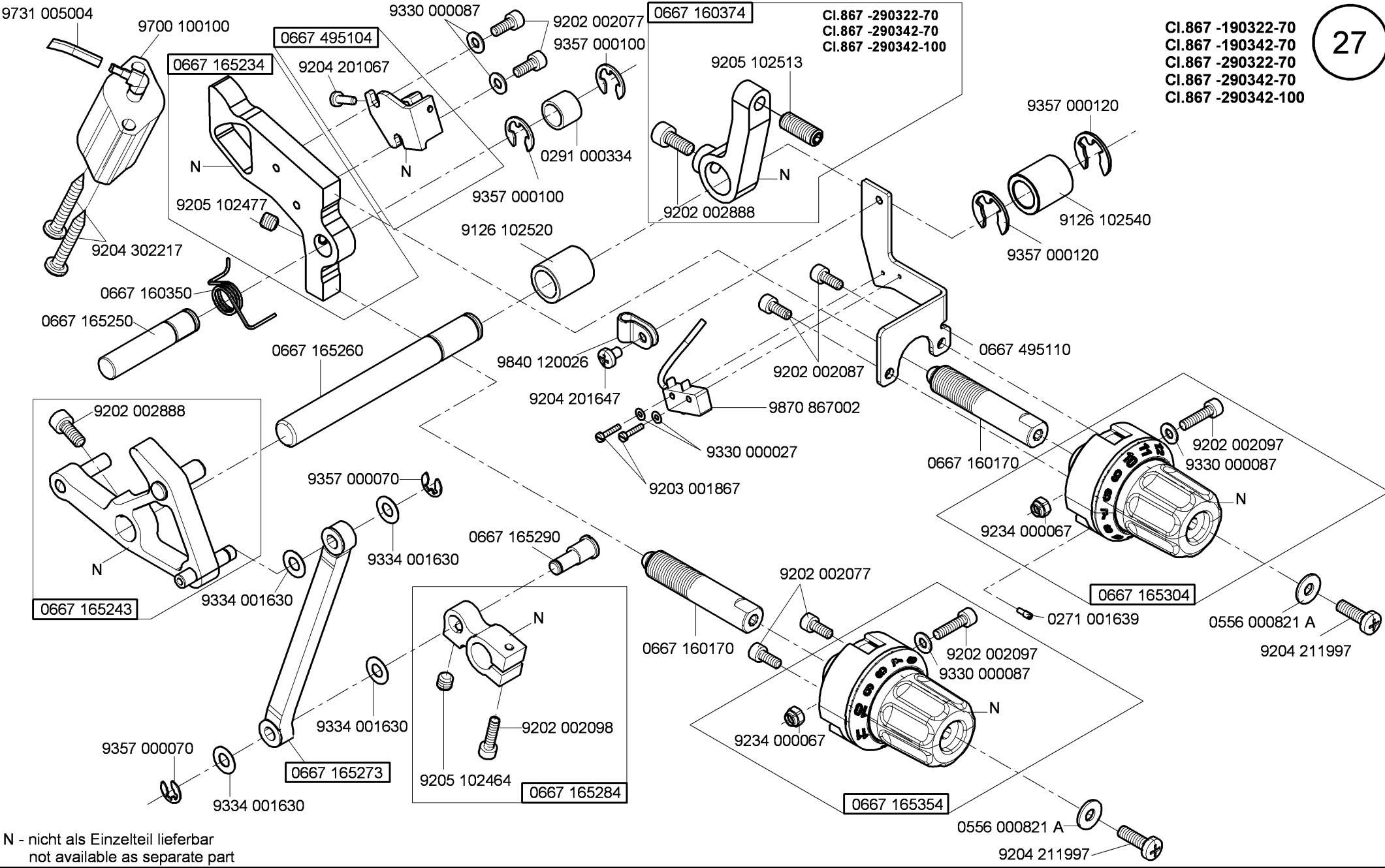
CI.867 -190020-70  
 CI.867 -190040-70  
 CI.867 -190122-70  
 CI.867 -190142-70  
 CI.867 -290020-70  
 CI.867 -290040-70  
 CI.867 -290122-70  
 CI.867 -290142-70



N - nicht als Einzelteil lieferbar  
 not available as separate part

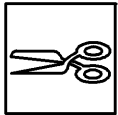
CI. 867 Long arm



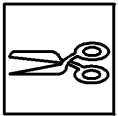
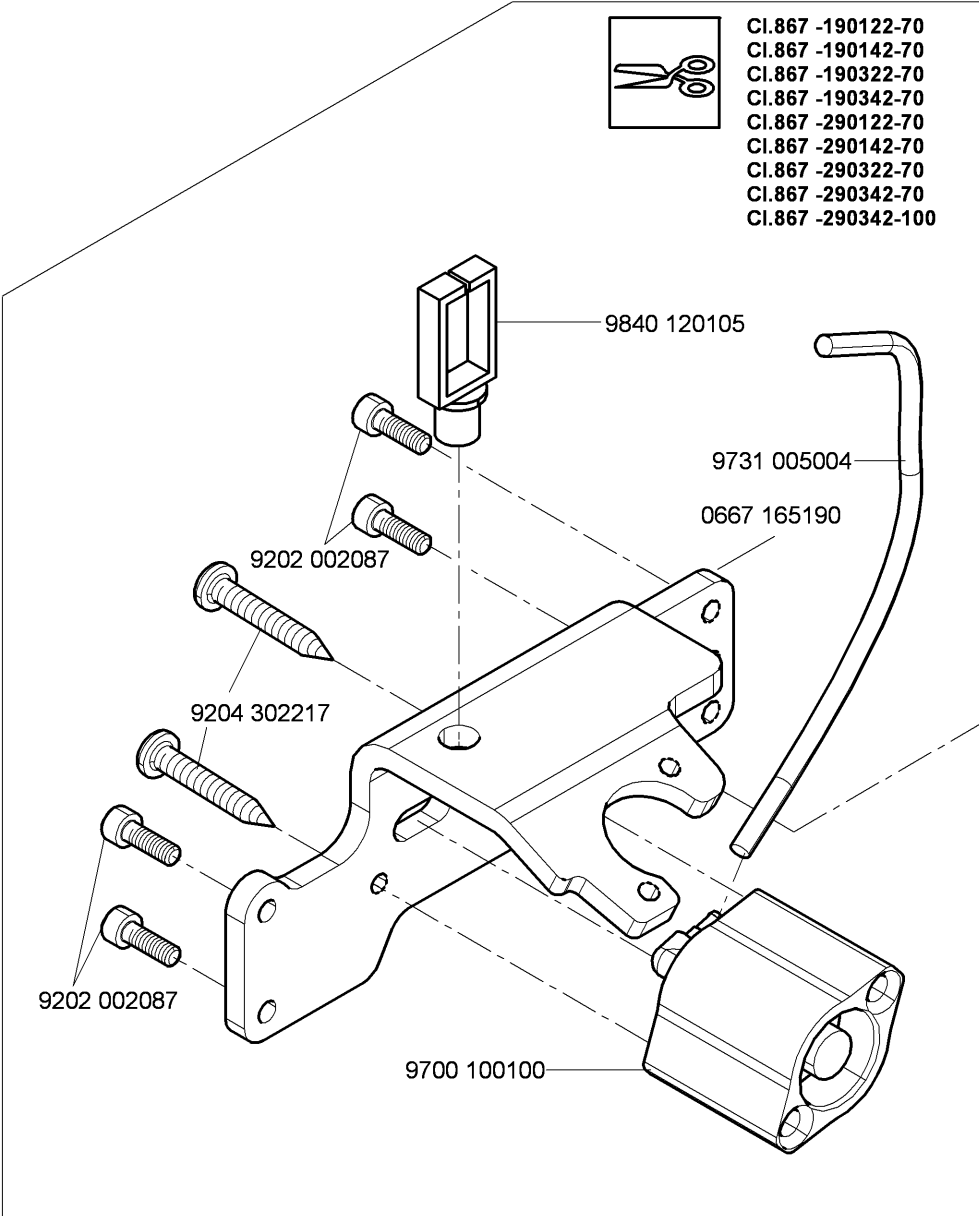


N - nicht als Einzelteil lieferbar  
not available as separate part

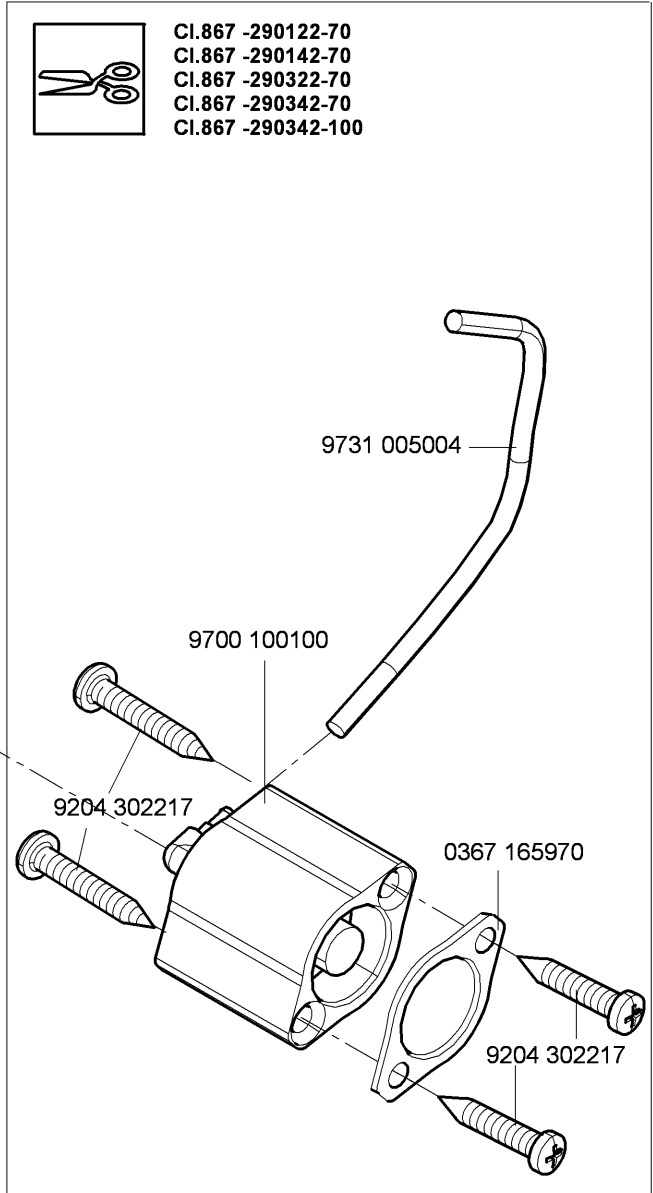
### CI. 867 Long arm



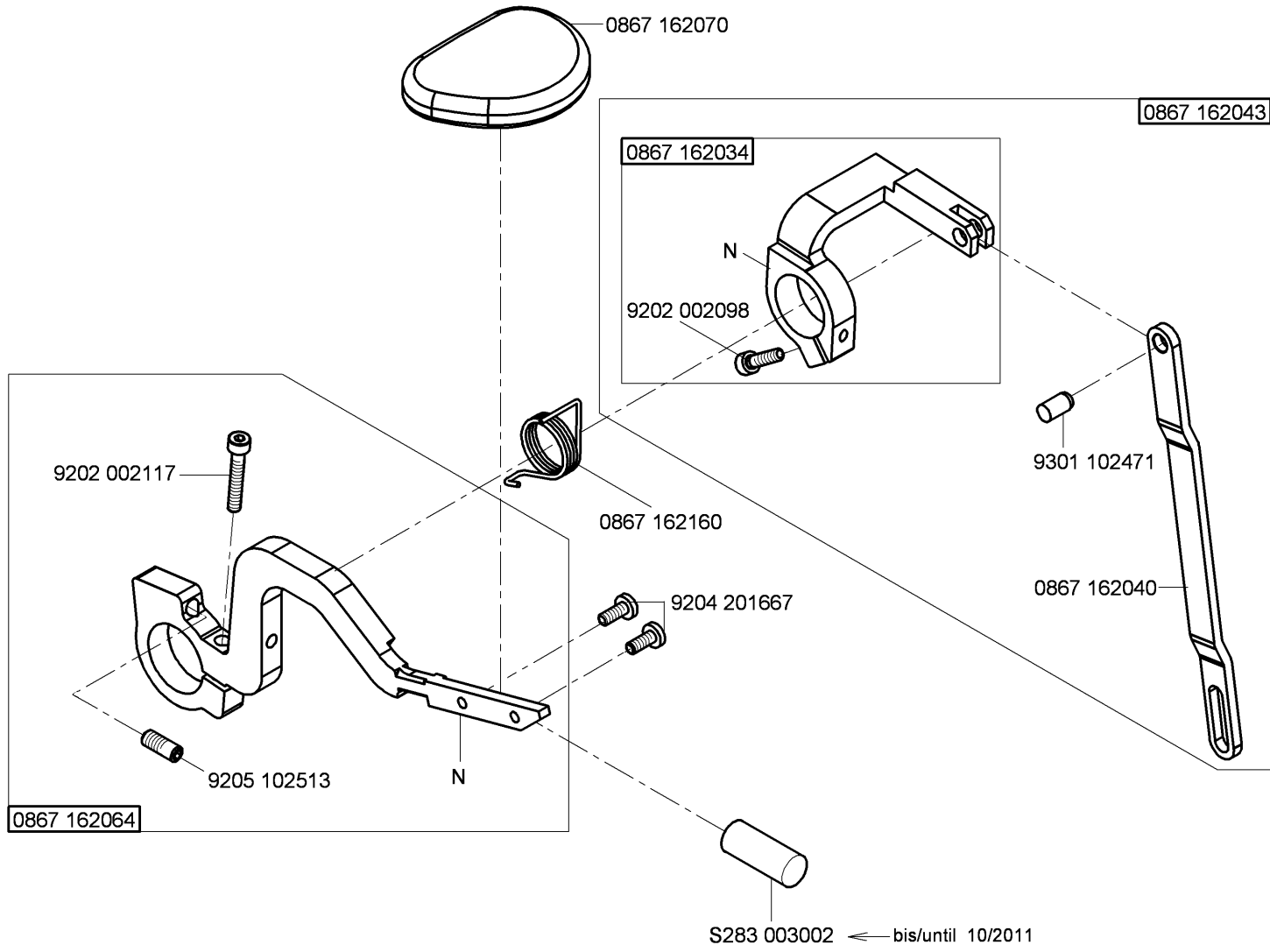
- CI.867 -190122-70
- CI.867 -190142-70
- CI.867 -190322-70
- CI.867 -190342-70
- CI.867 -290122-70
- CI.867 -290142-70
- CI.867 -290322-70
- CI.867 -290342-70
- CI.867 -290342-100



- CI.867 -290122-70
- CI.867 -290142-70
- CI.867 -290322-70
- CI.867 -290342-70
- CI.867 -290342-100



CI. 867 Long arm



Cl. 867 Long arm

9880 867107

9199 000004

9850 867000

9204 201067

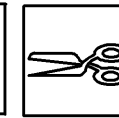
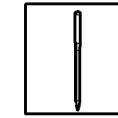
9204 301467

9204 201667

9830 501010

0867 490400

9830 501010



CI.867 -190322-70  
CI.867 -190342-70

30

N

9204 301467

9815 310009

9815 301081

9815 301096

9815 301091

9815 301079

9815 301090

9815 310008 (6x)

0667 495133

9204 201667

9710 920012

9790 201000

0911 000478

0570 001847

0667 495290

0570 001847

9710 982006

9710 900047

9840 120104

9204 201667

0667 355240

9710 061200

9204 200517

9710 900011

9204 200447

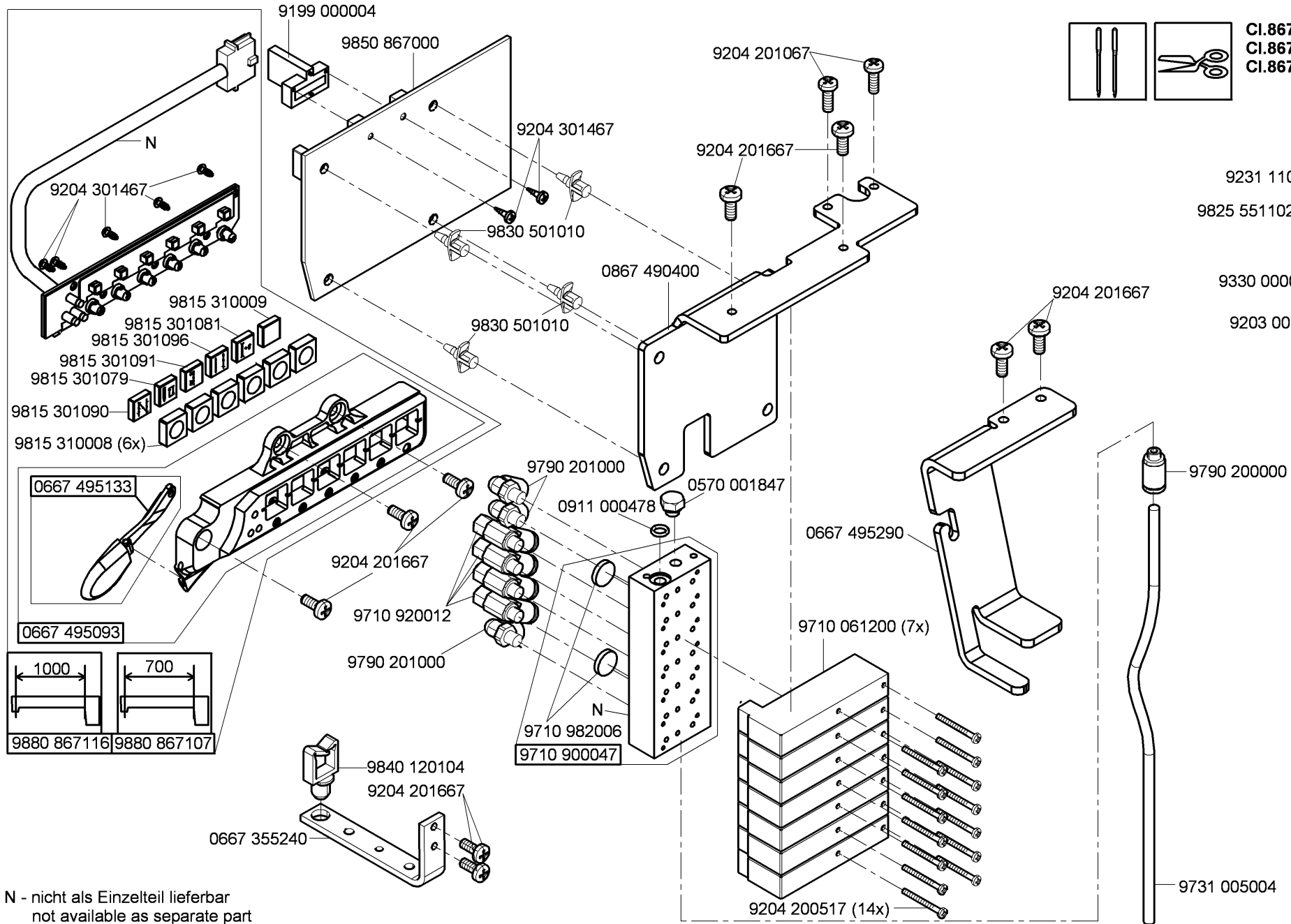
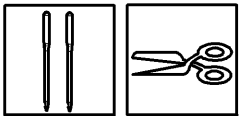
9790 200000

9731 005004

N - nicht als Einzelteil lieferbar  
not available as separate part

# CI. 867 Long arm

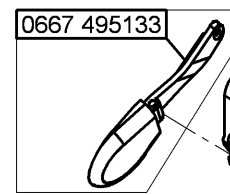
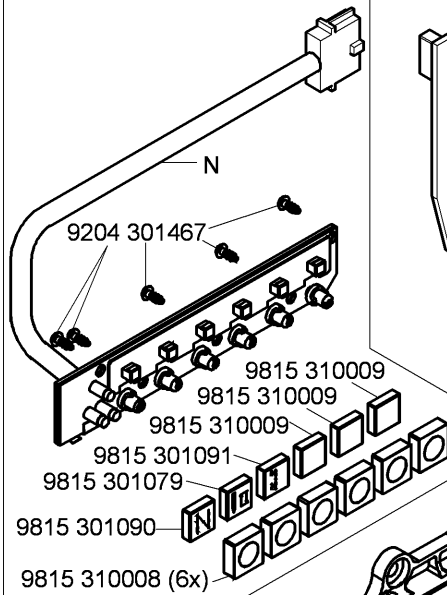
CI.867 -290322-70  
CI.867 -290342-70  
CI.867 -290342-100



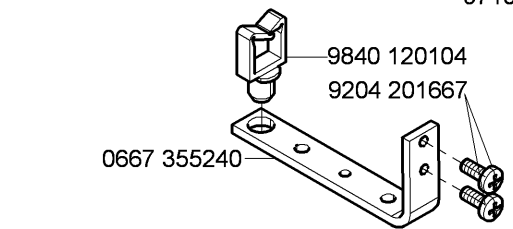
N - nicht als Einzelteil lieferbar  
not available as separate part

CI. 867 Long arm

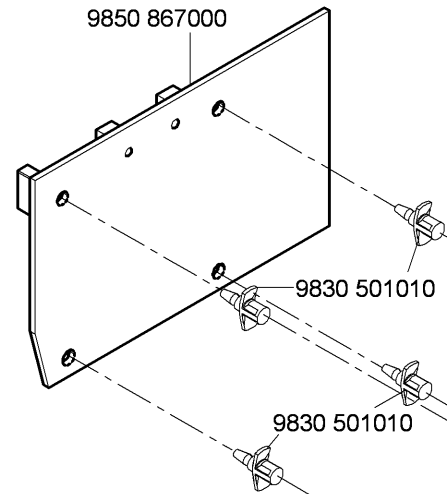
9880 867117



0667 495093



9850 867000



9204 201067

9204 201667

0867 490400

9830 501010

0999 240408

9731 005004

9790 201000

0570 001847

9710 920012

9710 982003

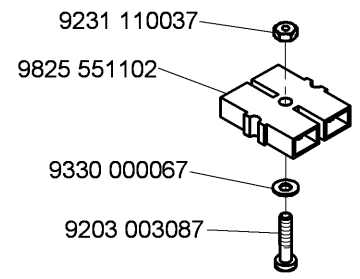
9710 900073

9710 061200

9204 201667

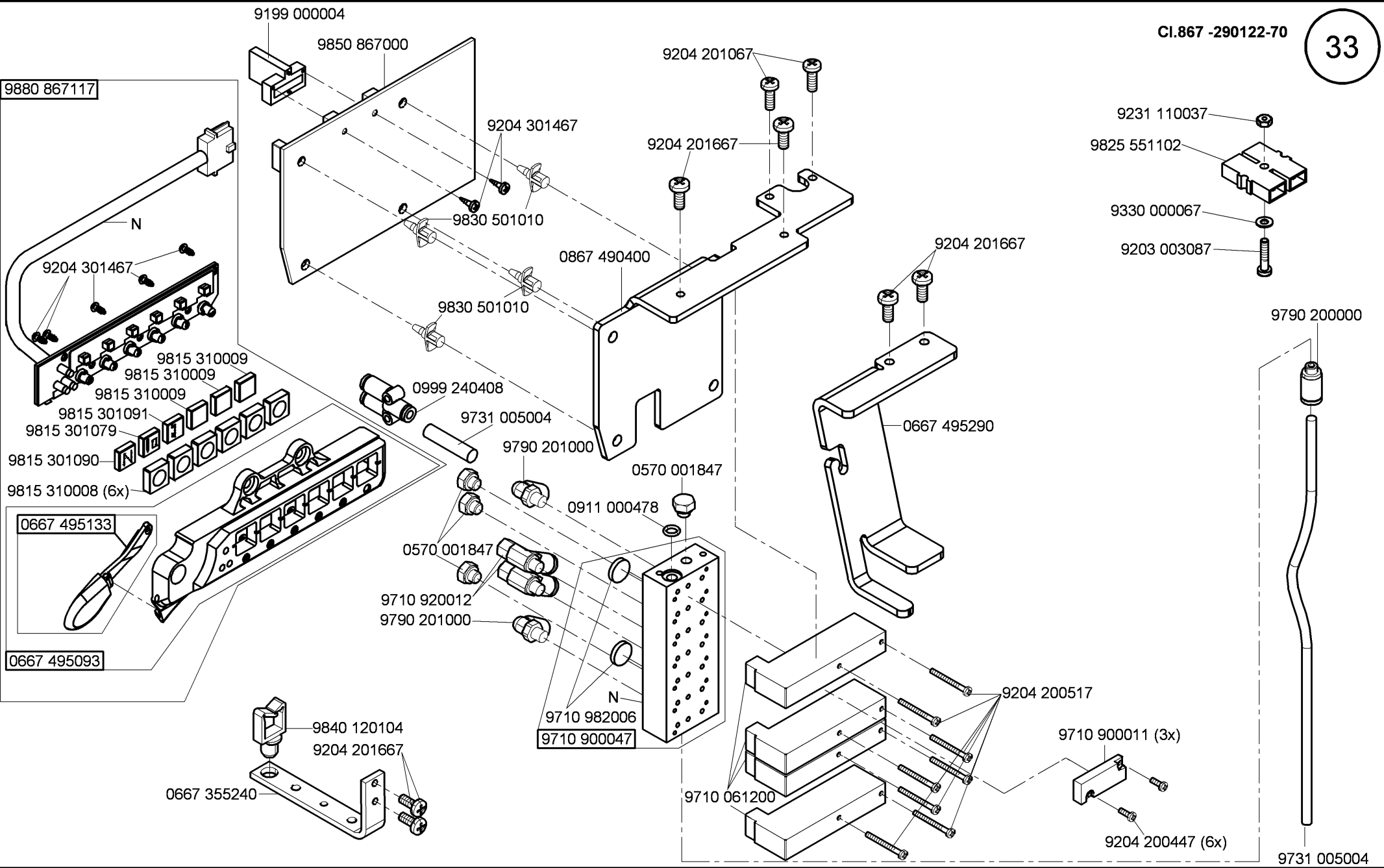
0667 495290

9204 200517

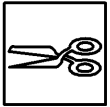


9790 200000

9731 005004

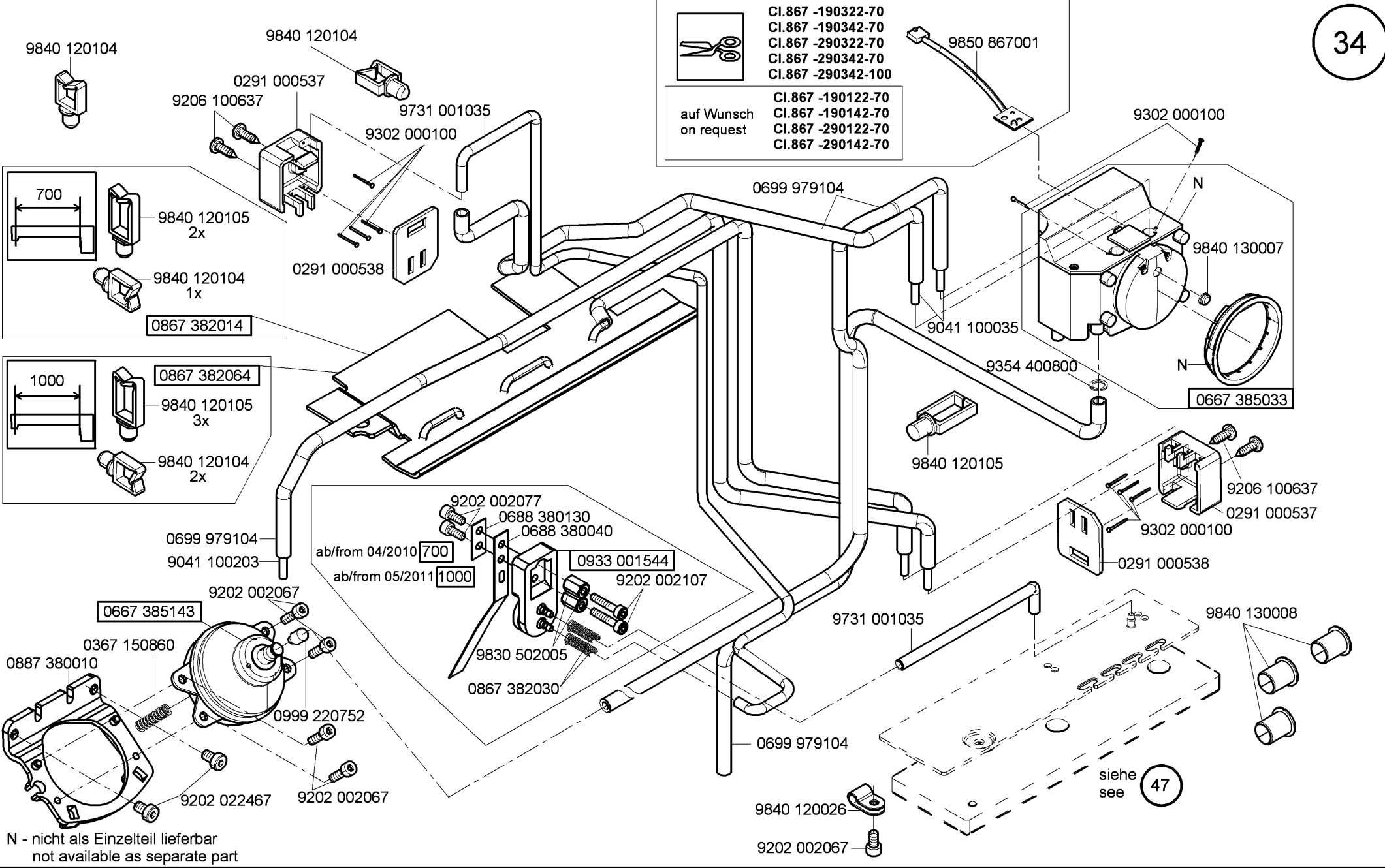


CI. 867 Long arm



CI.867 -190322-70  
CI.867 -190342-70  
CI.867 -290322-70  
CI.867 -290342-70  
CI.867 -290342-100

auf Wunsch  
on request  
CI.867 -190122-70  
CI.867 -190142-70  
CI.867 -290122-70  
CI.867 -290142-70



9840 120104

9840 120104

0291 000537

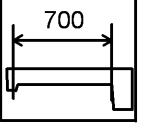
9206 100637

9731 001035

9302 000100

9850 867001

9302 000100



9840 120105  
2x

9840 120104  
1x

0867 382014

0291 000538

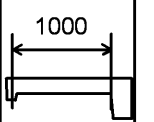
0699 979104

N

N

N

0667 385033



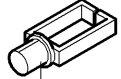
0867 382064

9840 120105  
3x

9840 120104  
2x

9041 100035

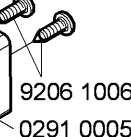
9354 400800



9840 120105

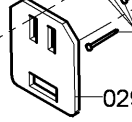


9840 130007



9206 100637

0291 000537



9302 000100

0291 000538

0699 979104

9041 100203

ab/from 04/2010

700

0688 380130

0688 380040

0933 001544

ab/from 05/2011

1000

9202 002107

9202 002077

0688 380130

0688 380040

9202 002107

9830 502005

0867 382030

9731 001035

9840 130008

0887 380010

0367 150860

9202 002067

0999 220752

9202 022467

9202 002067

0699 979104

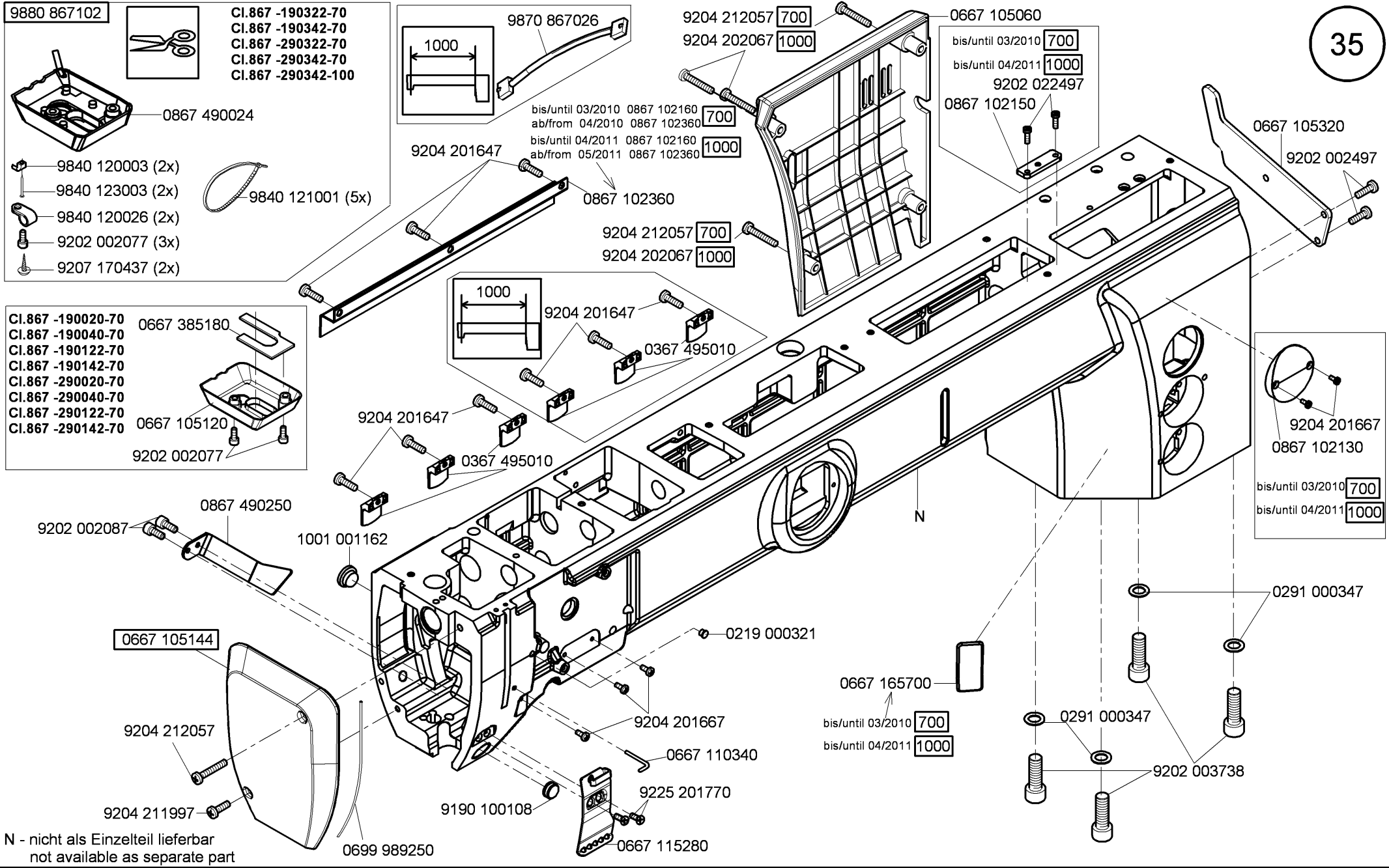
siehe  
see (47)

9840 120026

9202 002067

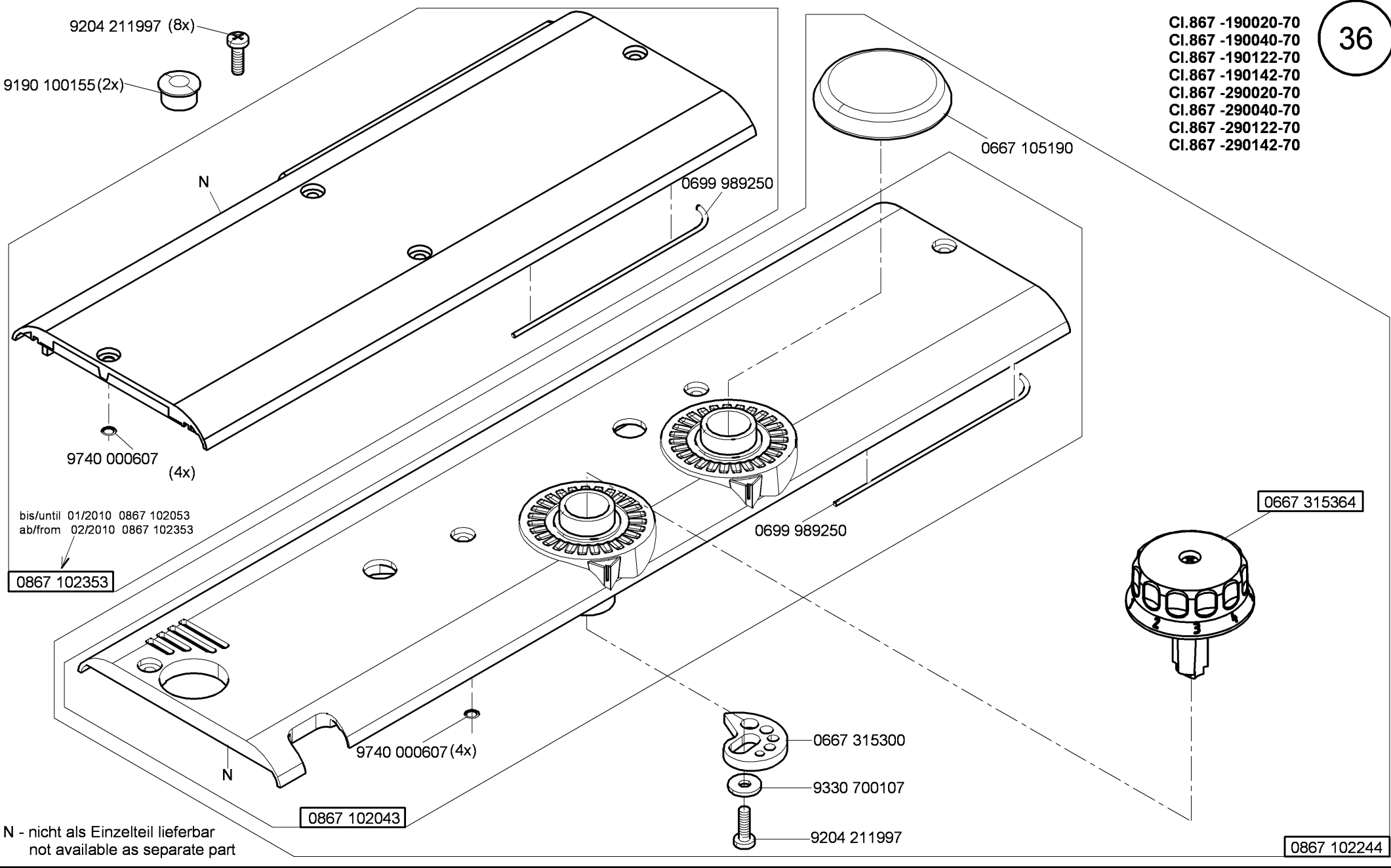
N - nicht als Einzelteil lieferbar  
not available as separate part





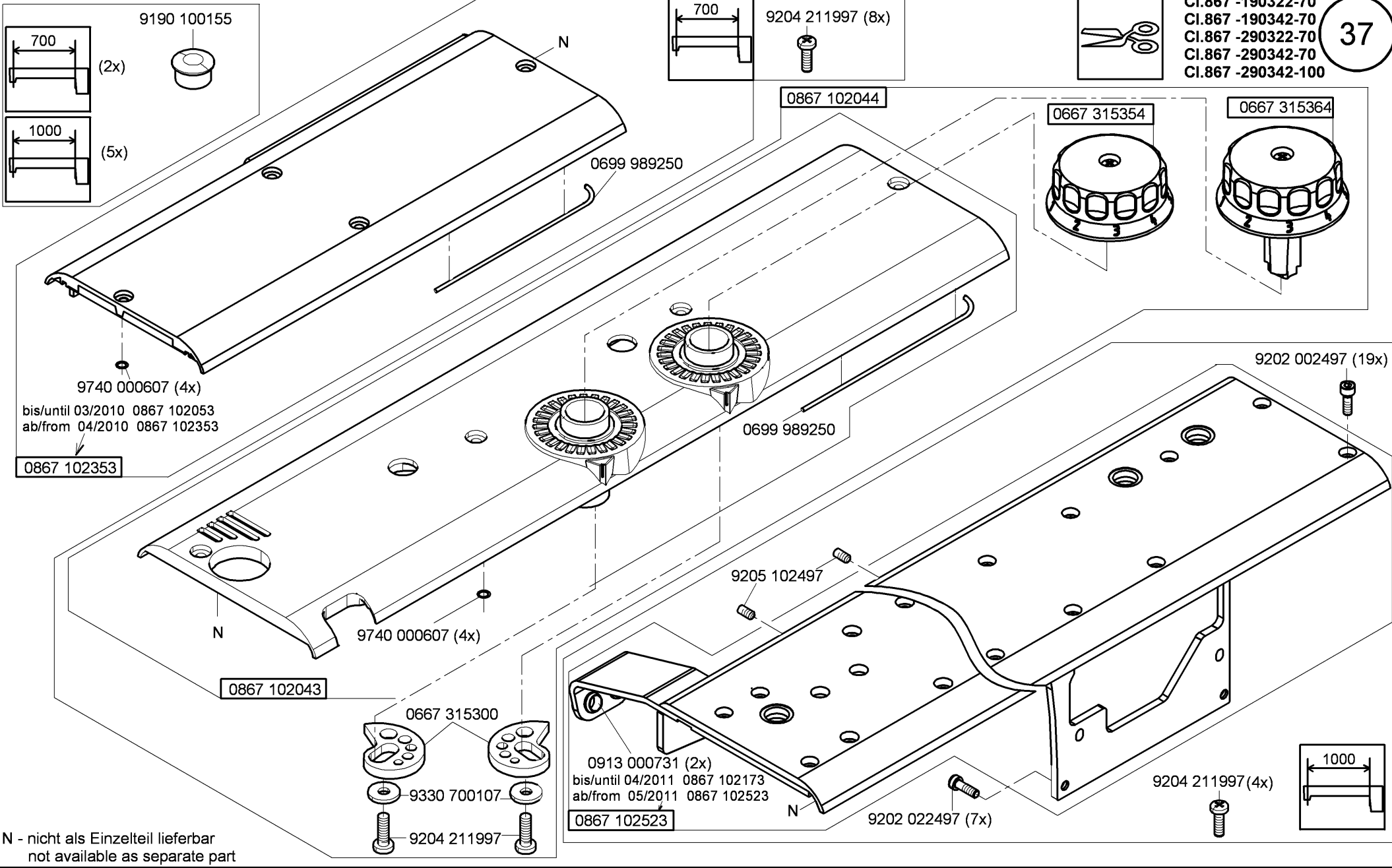
Cl. 867 Long arm

CI.867 -190020-70  
CI.867 -190040-70  
CI.867 -190122-70  
CI.867 -190142-70  
CI.867 -290020-70  
CI.867 -290040-70  
CI.867 -290122-70  
CI.867 -290142-70



N - nicht als Einzelteil lieferbar  
not available as separate part

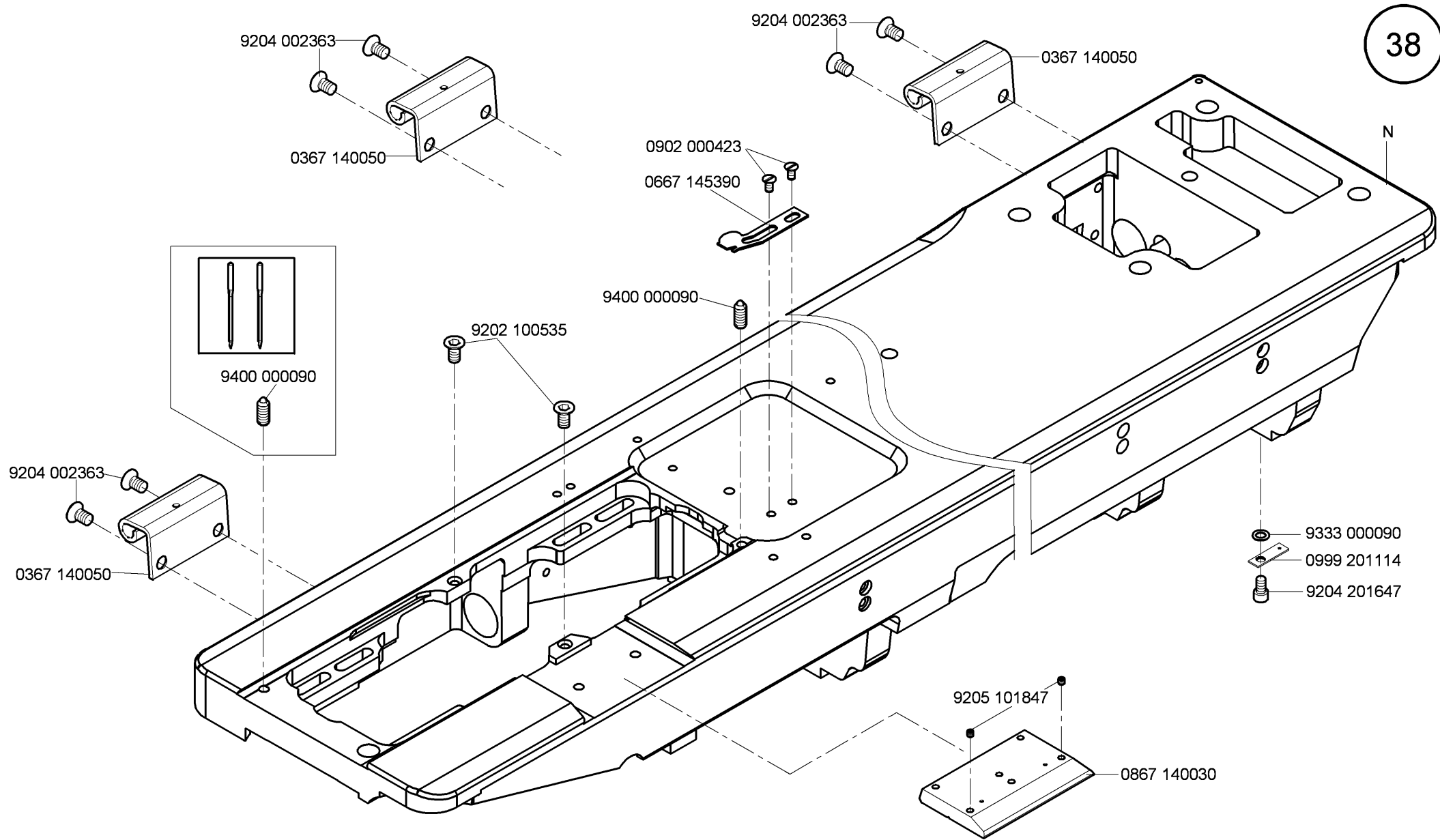
# CI. 867 Long arm



CI.867 -190322-70  
 CI.867 -190342-70  
 CI.867 -290322-70  
 CI.867 -290342-70  
 CI.867 -290342-100

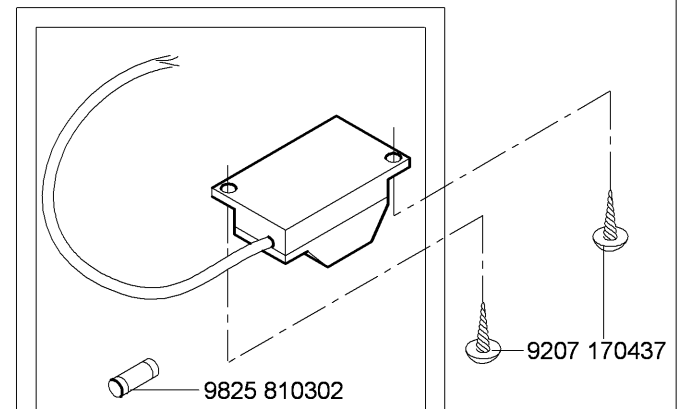
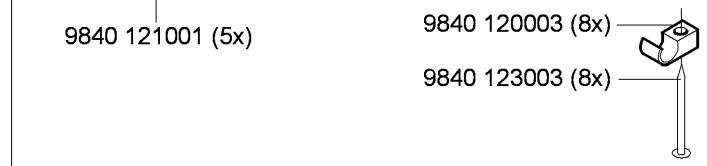
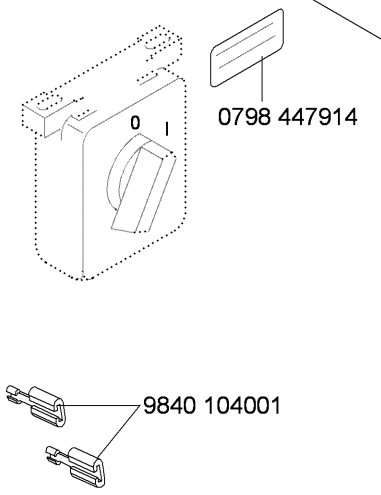
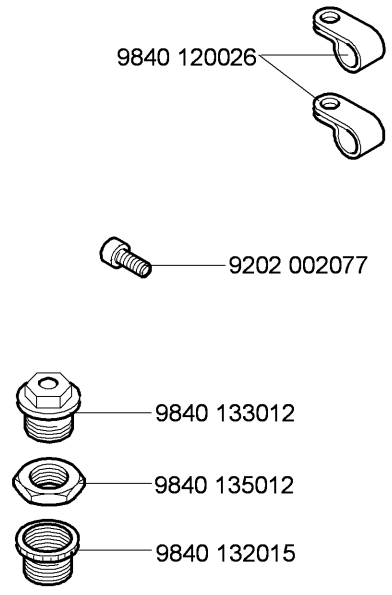
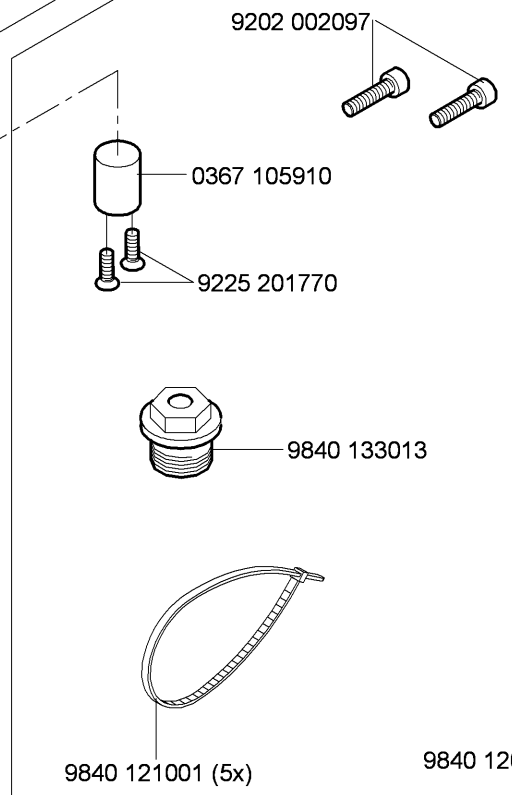
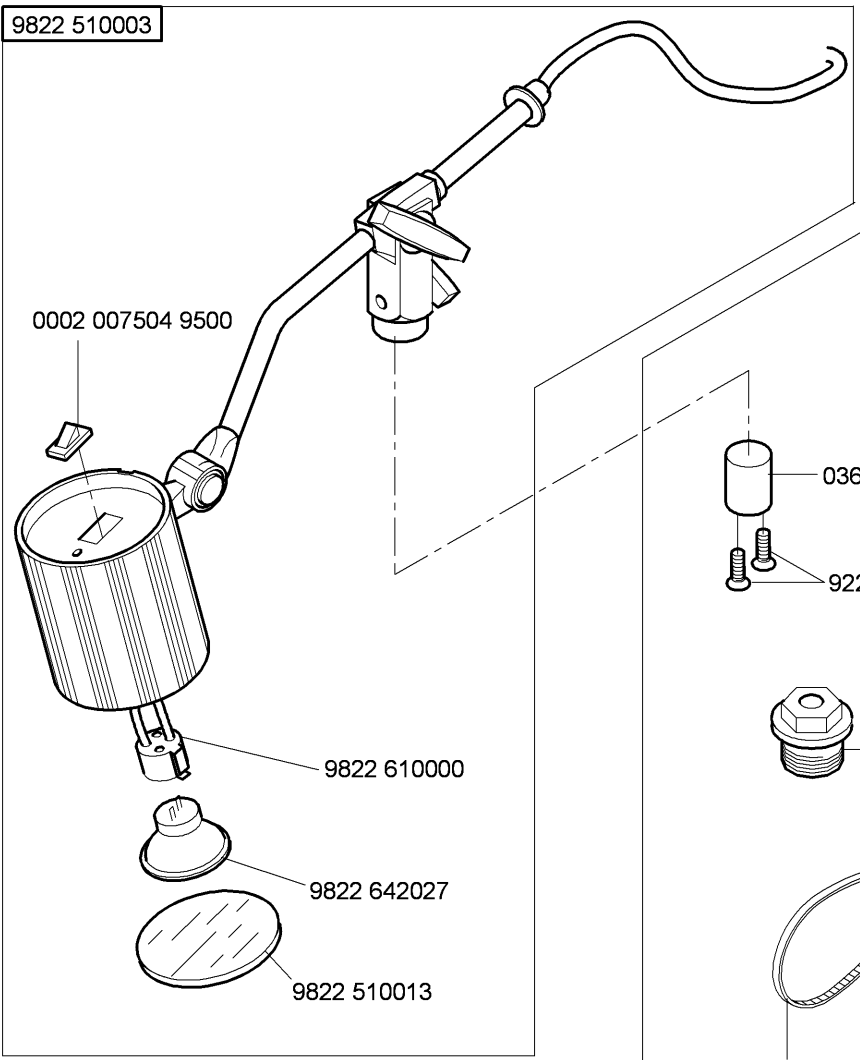
N - nicht als Einzelteil lieferbar  
 not available as separate part

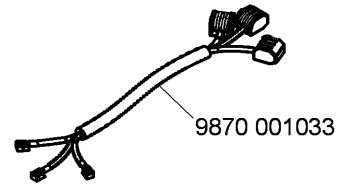
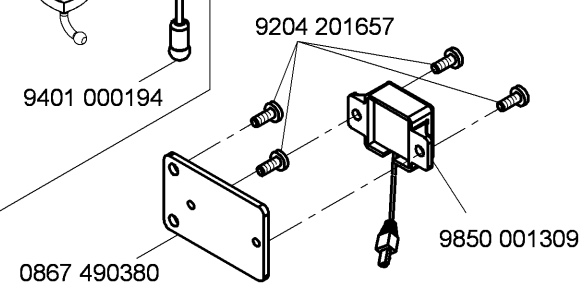
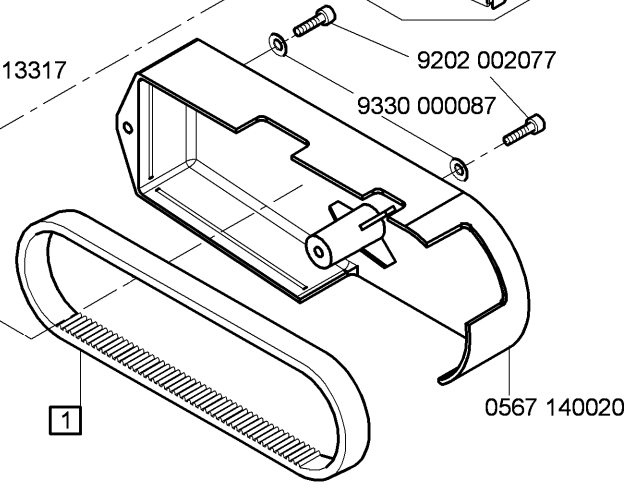
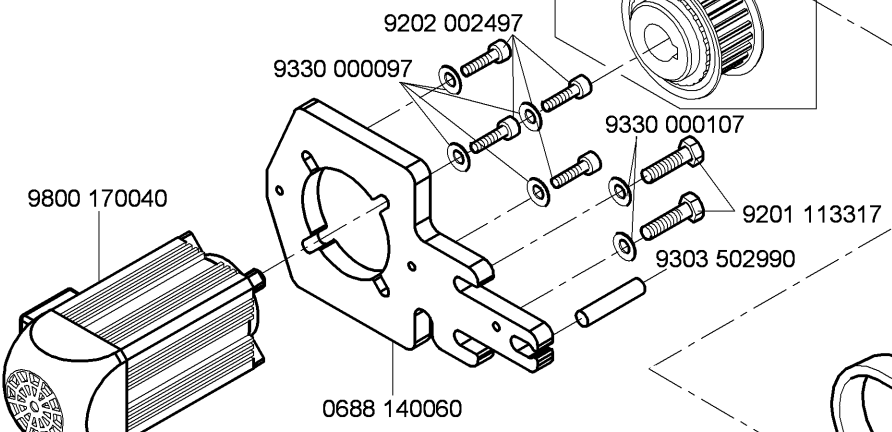
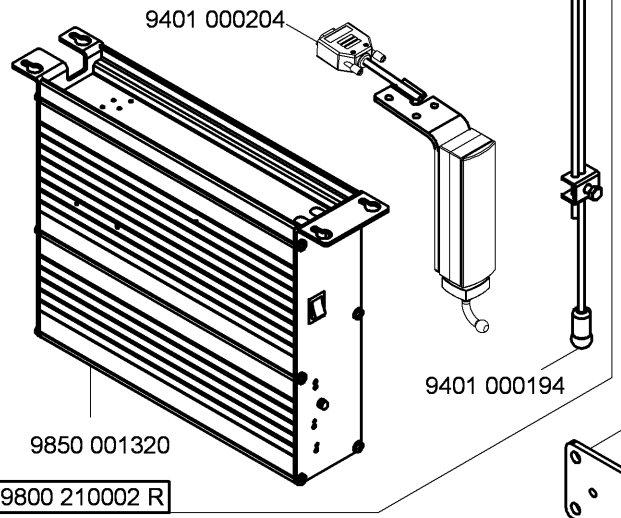
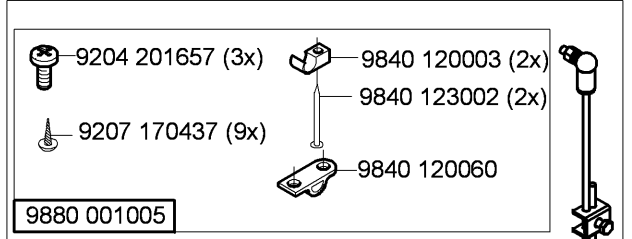
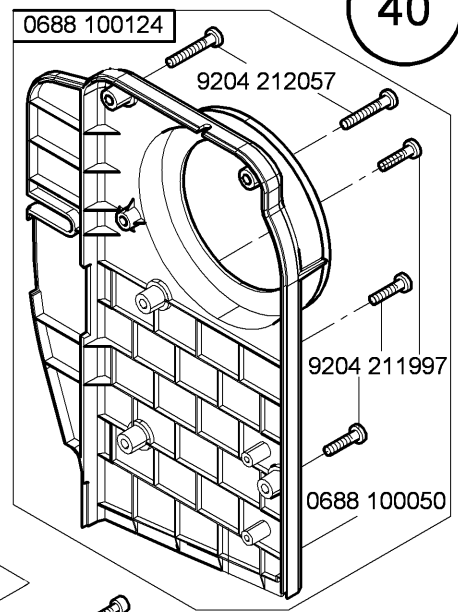
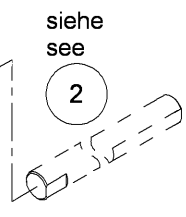
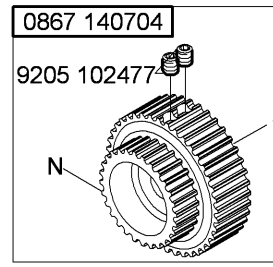
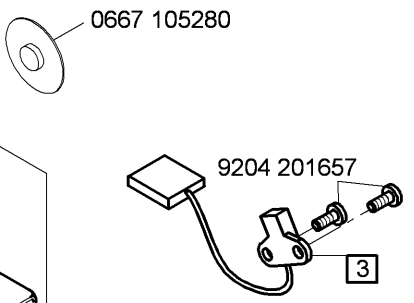
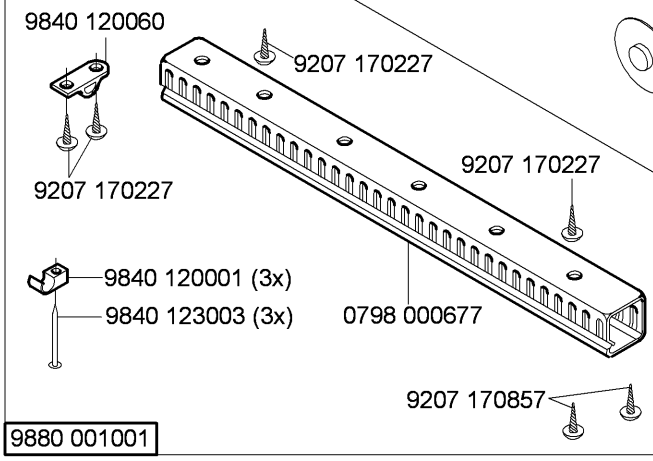
CI. 867 Long arm



N - nicht als Einzelteil lieferbar  
not available as separate part

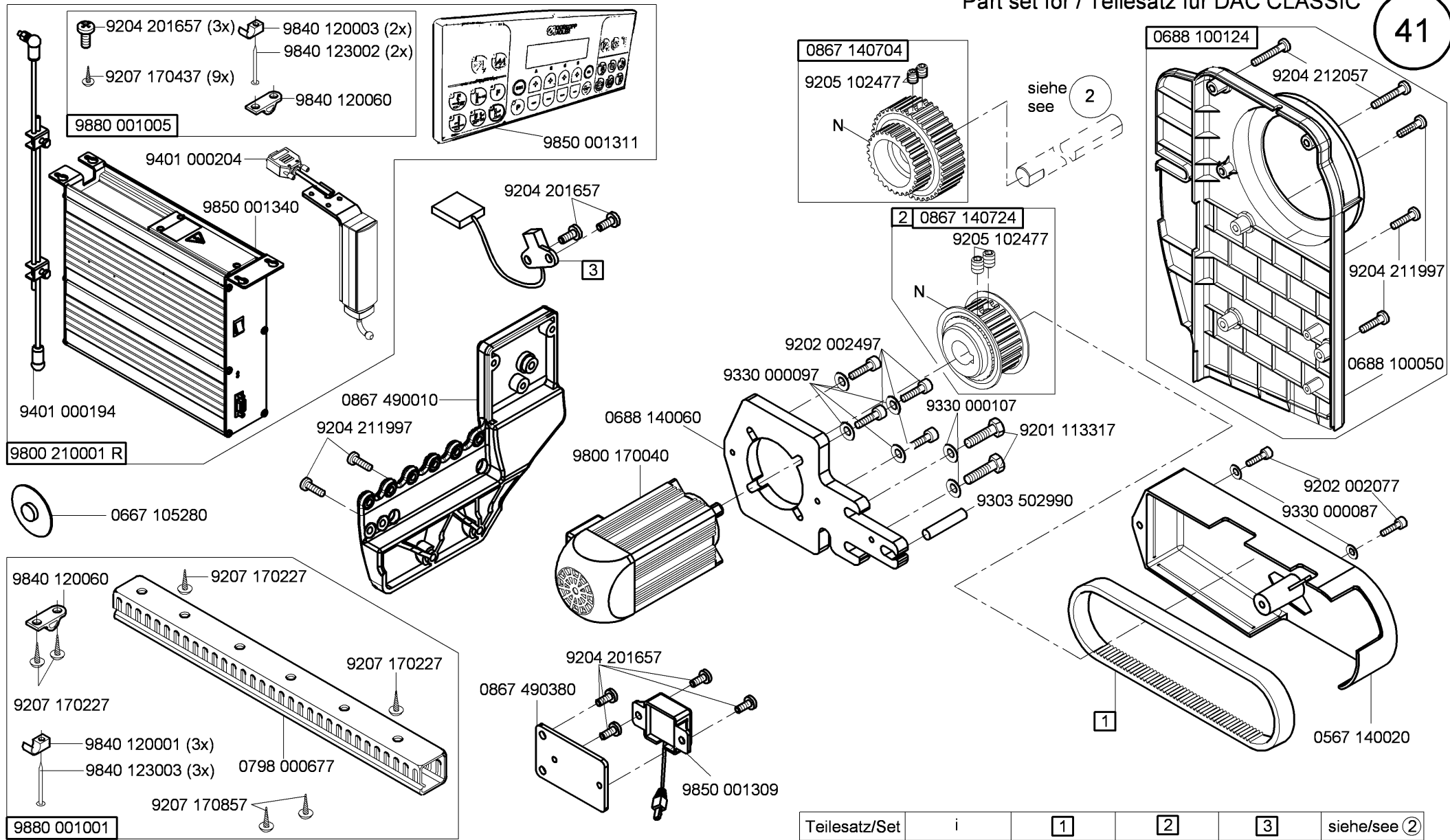
CI. 867 Long arm





Teilesatz/Set	i	1	2	3	siehe/see ②
9880 867041	1:1,55	9130 221290	0867 140724	9800 327007	0867 140704

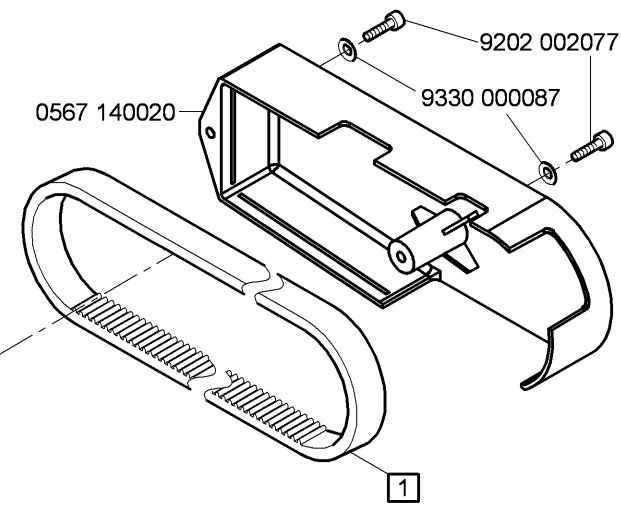
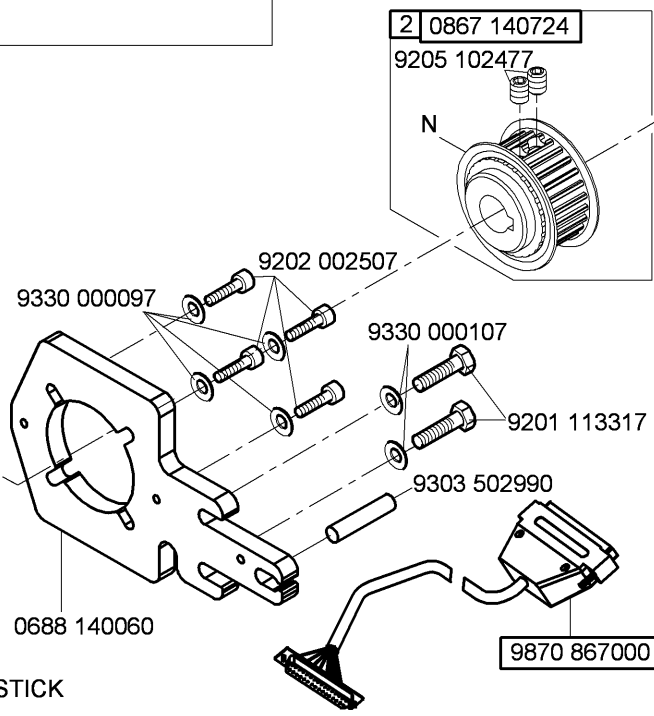
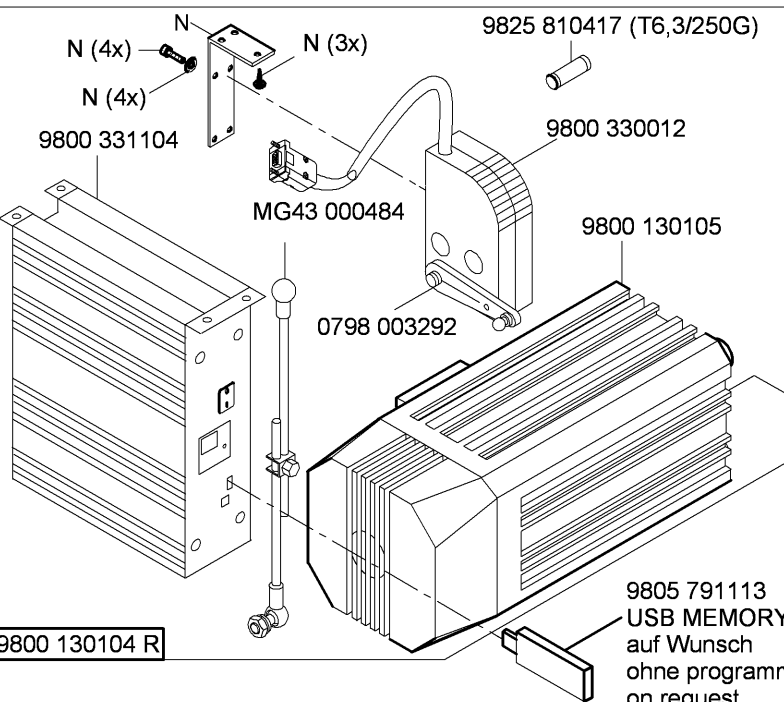
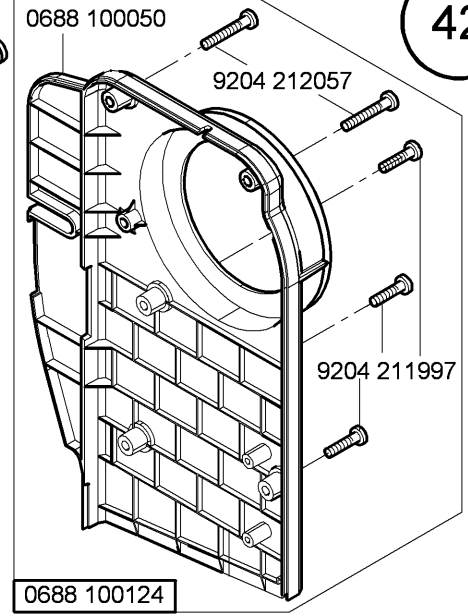
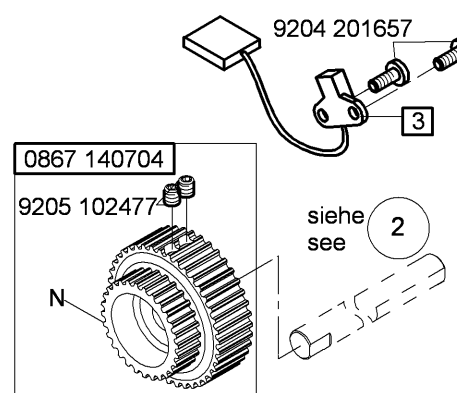
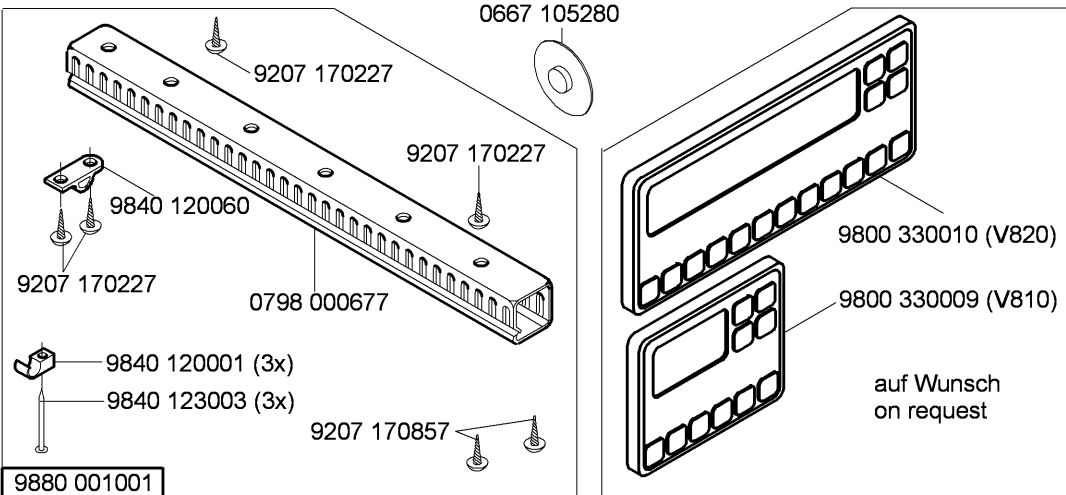
N - nicht als Einzelteil lieferbar  
not available as separate part



N - nicht als Einzelteil lieferbar  
not available as separate part

Teilesatz/Set	i	1	2	3	siehe/see ②
9880 867043	1:1,55	9130 221290	0867 140724	9800 327007	0867 140704

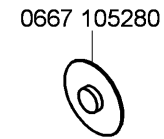
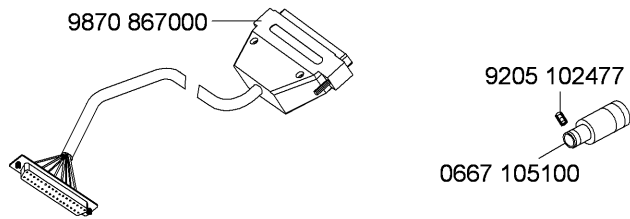
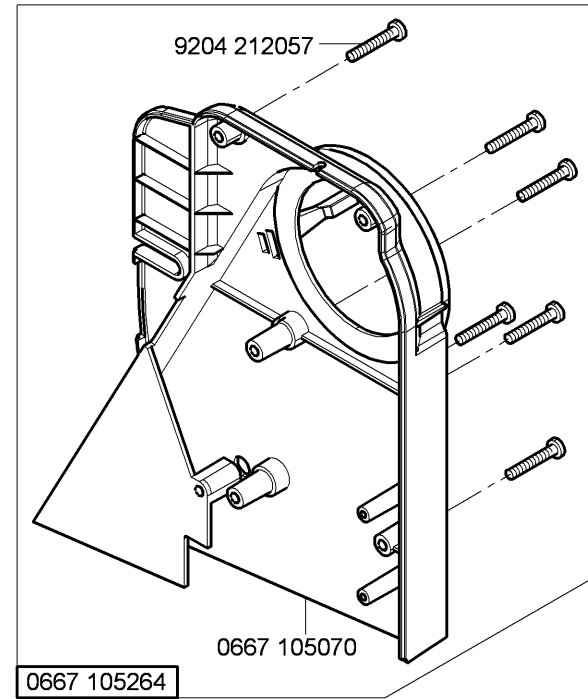
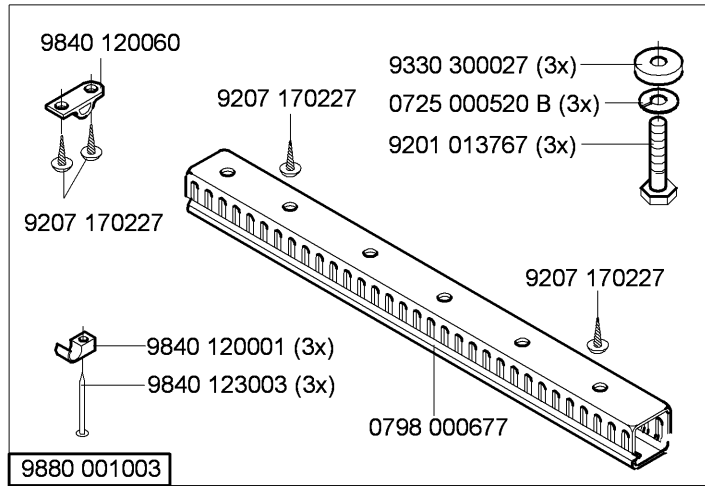
Part set for / Teilesatz für EFKA DC1550/DA321G



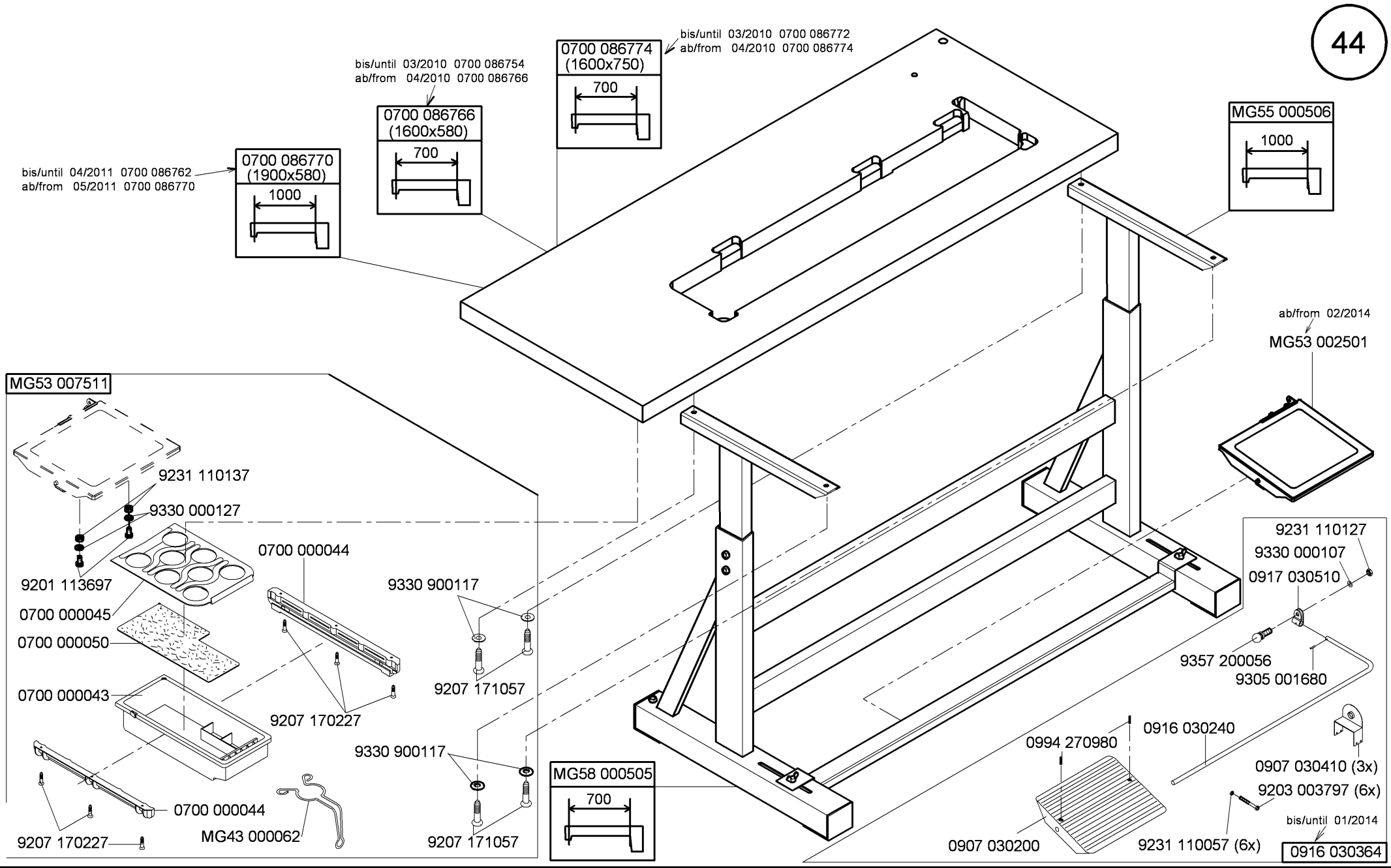
N - nicht als Einzelteil lieferbar  
not available as separate part

Teilesatz/Set	i	1	2	siehe/see ②	3
9880 867014	1:1,55	9130 221290	0867 140724	0867 140704	9800 327005



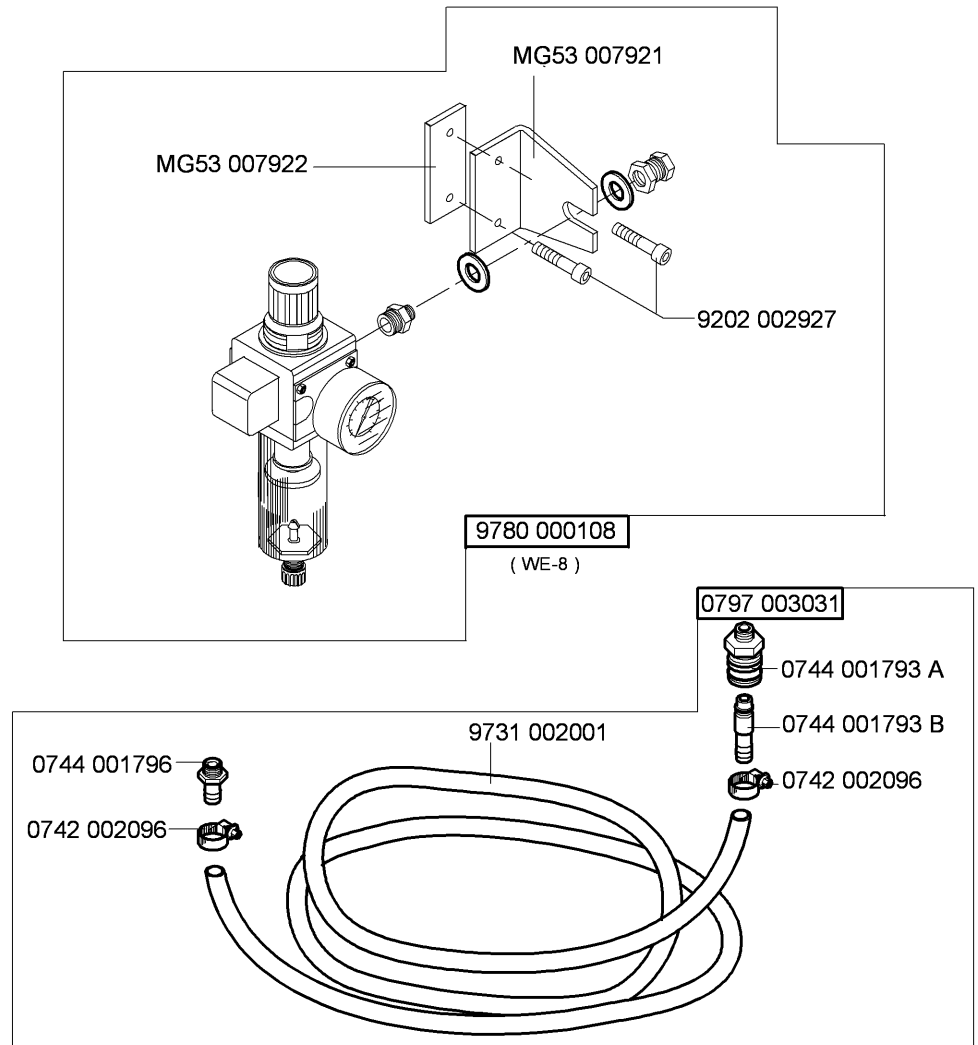


N - nicht als Einzelteil lieferbar  
not available as separate part

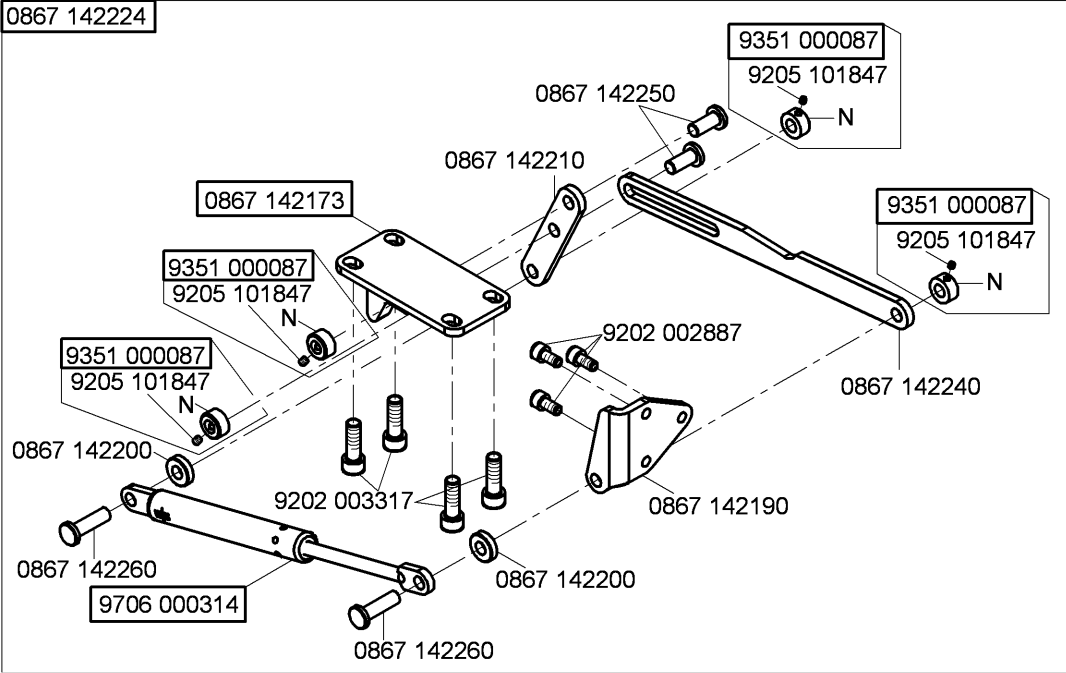
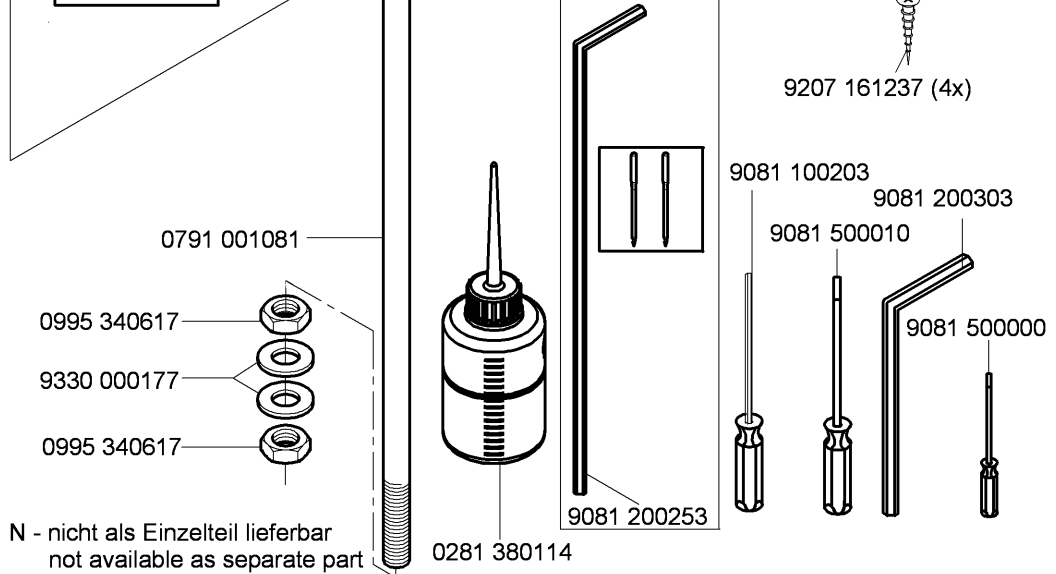
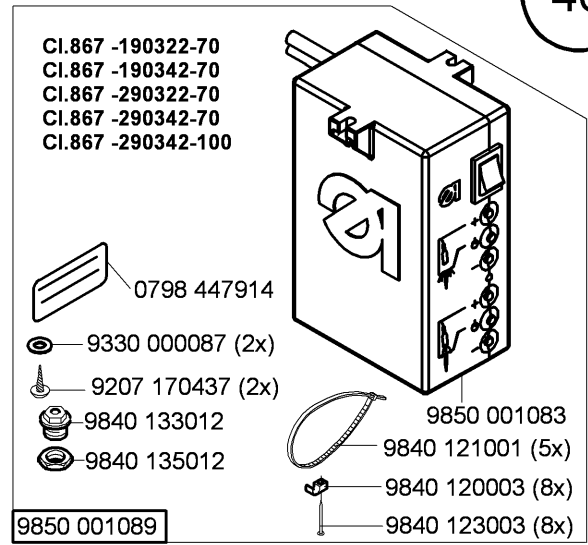
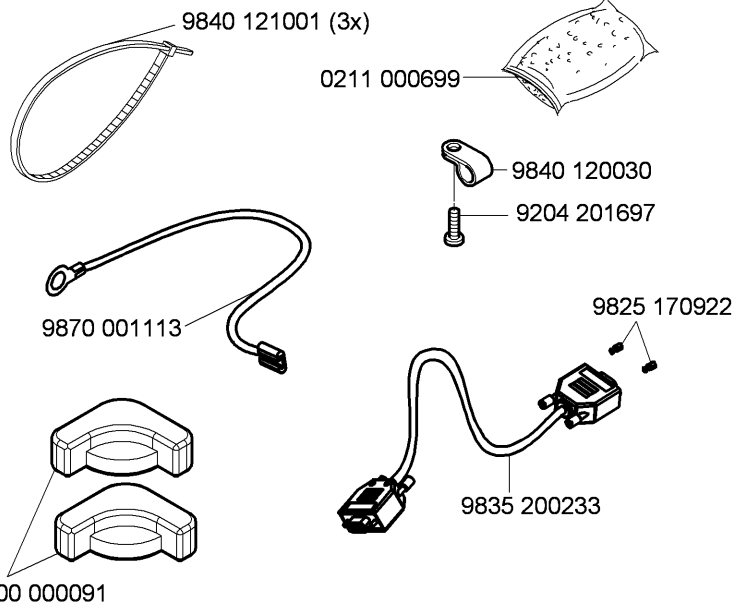
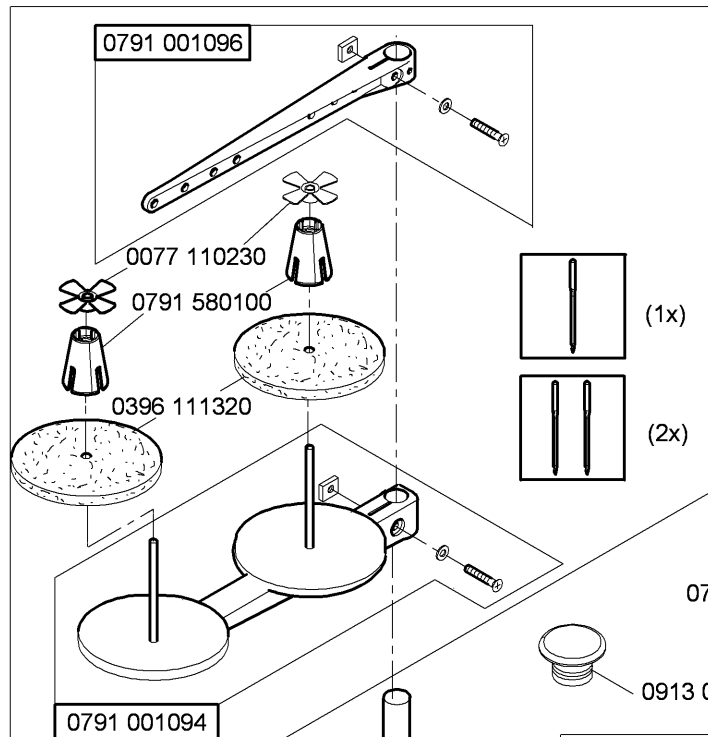


Cl. 867 Long arm

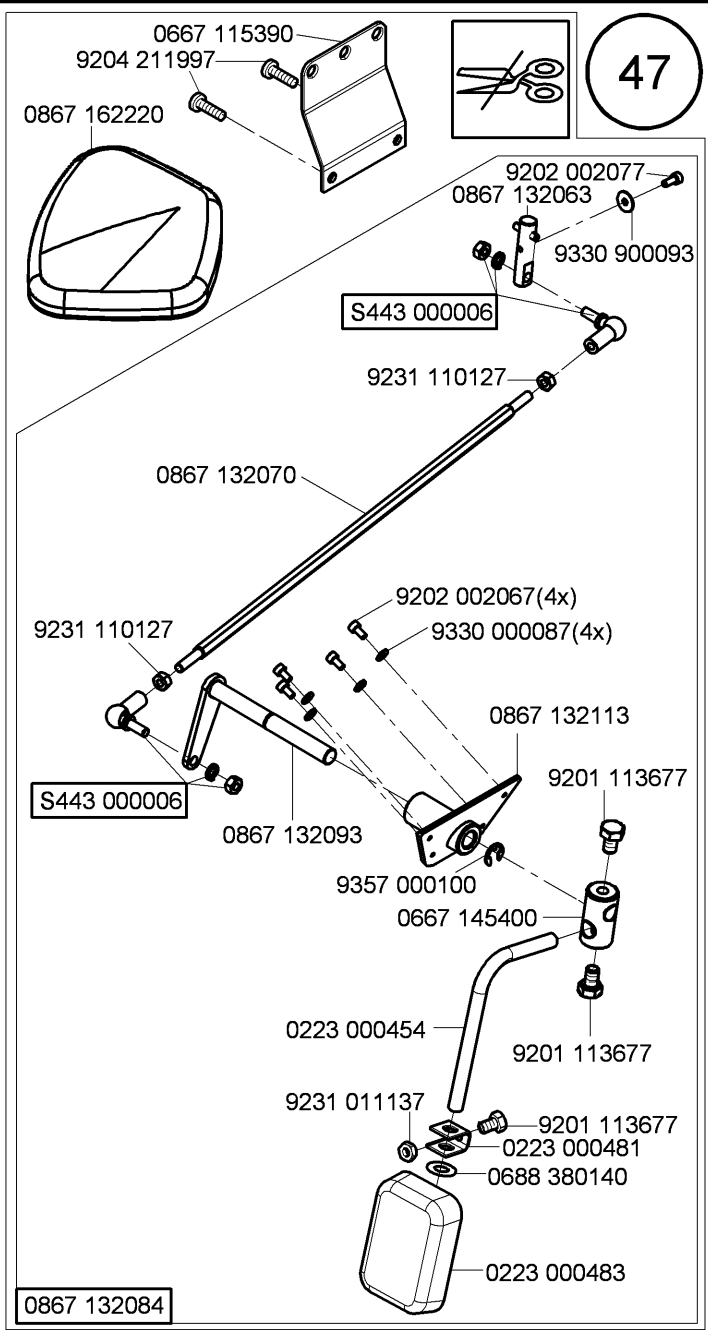
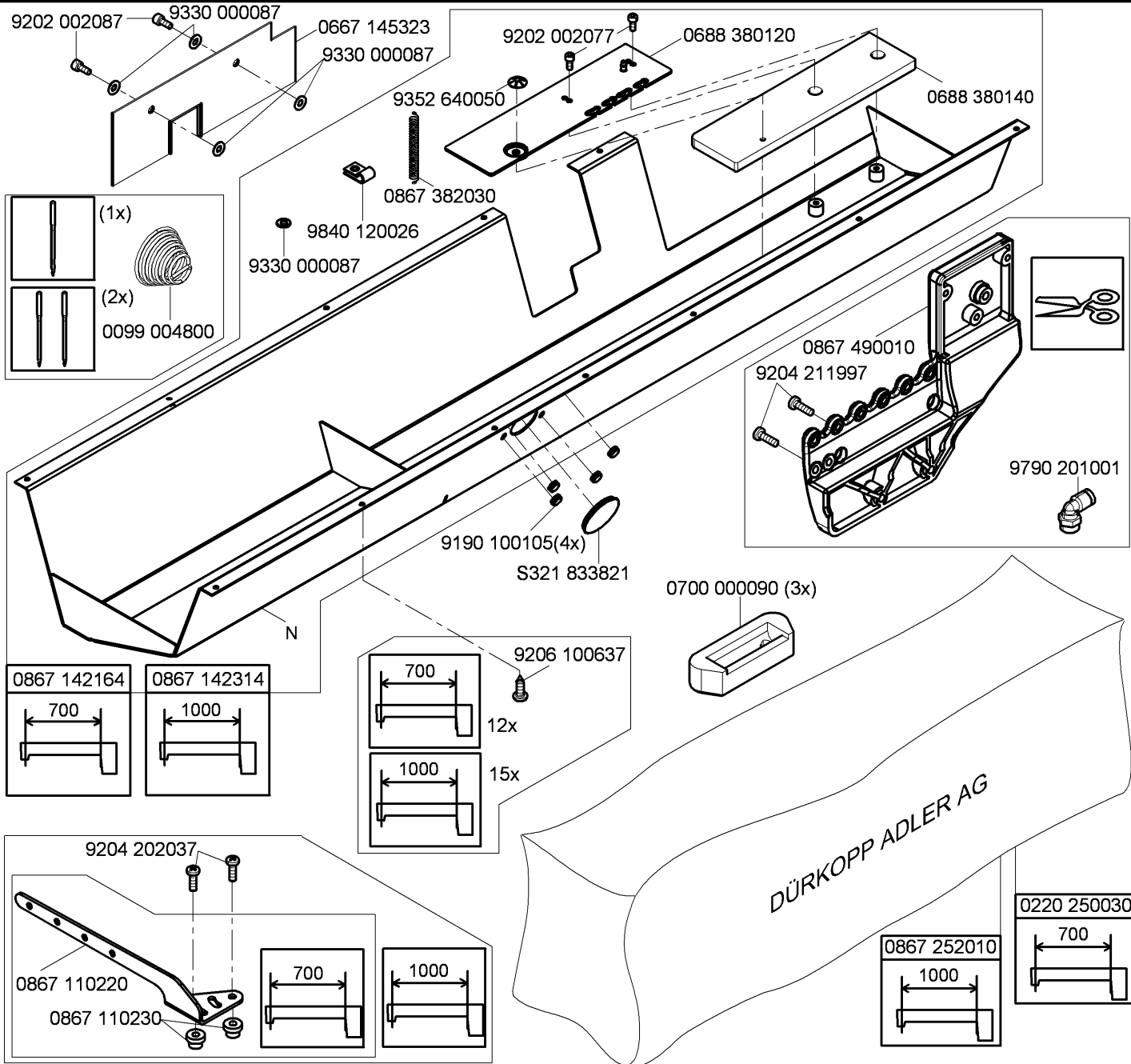
auf Wunsch  
on request



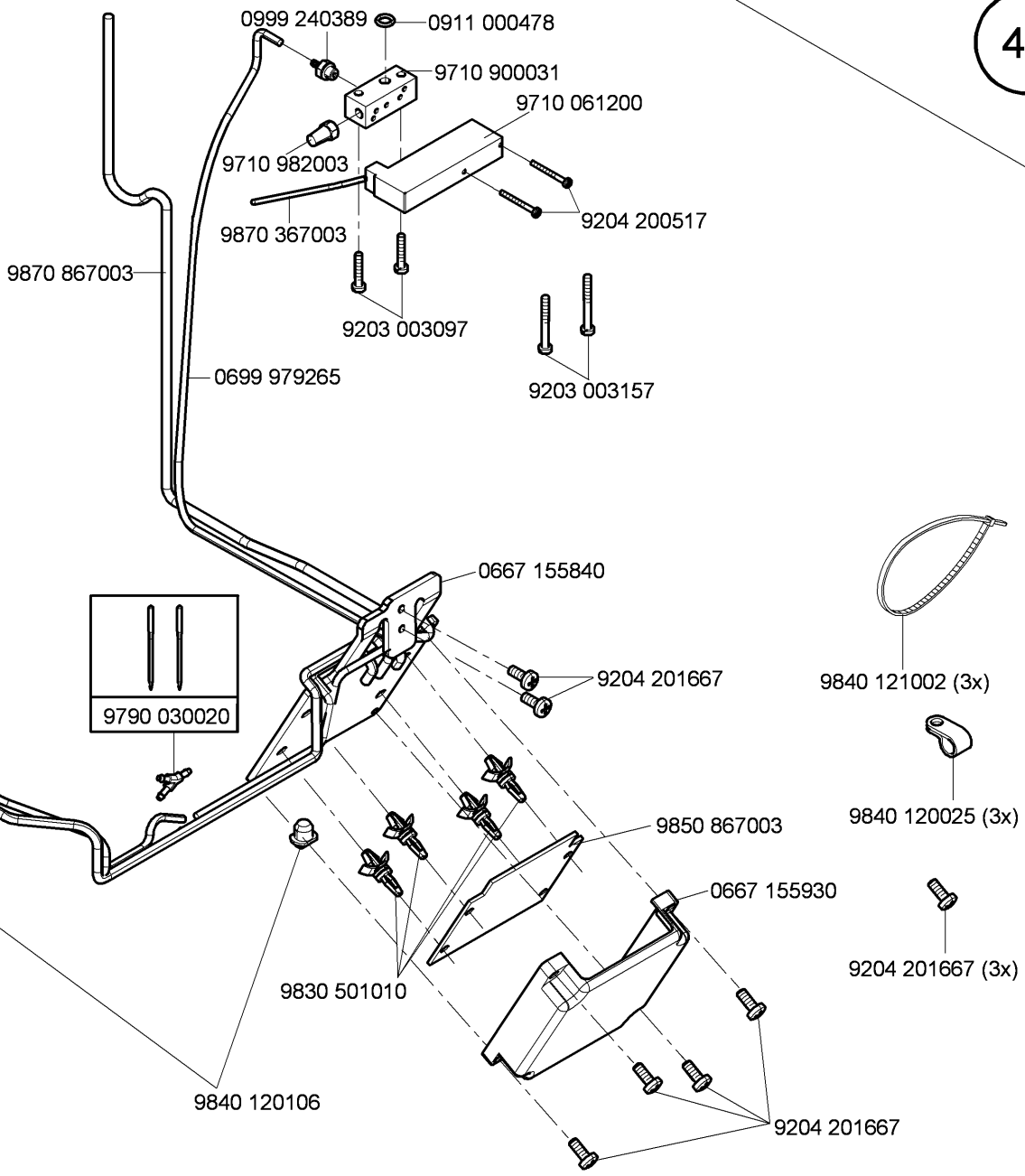
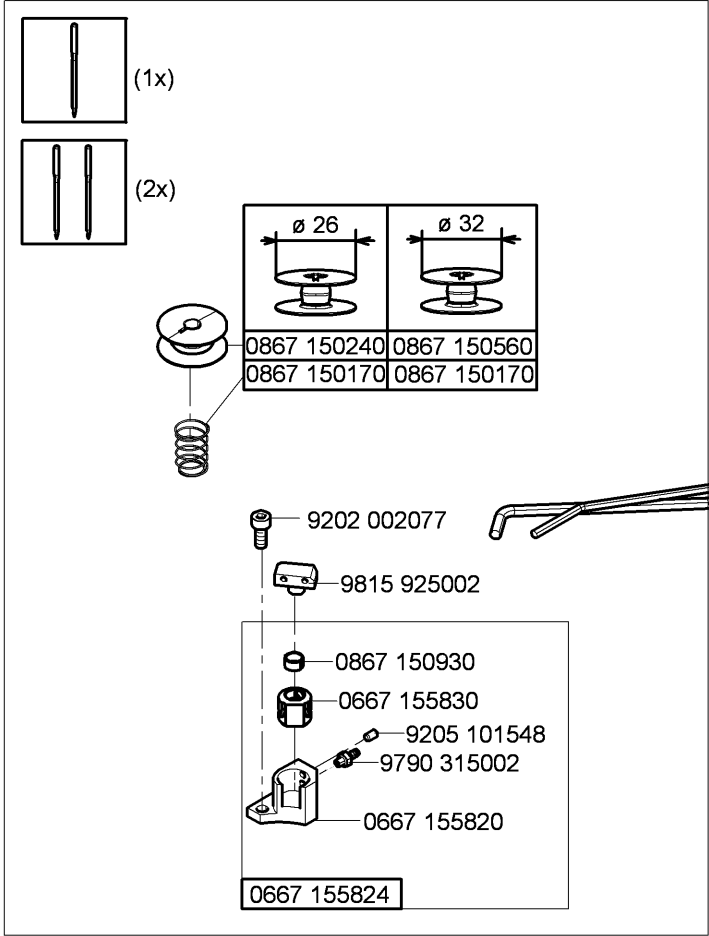
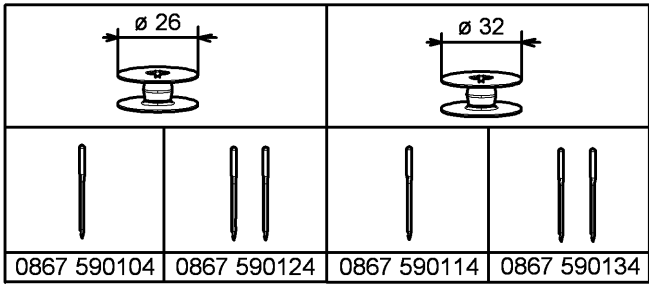
Cl. 867 Long arm



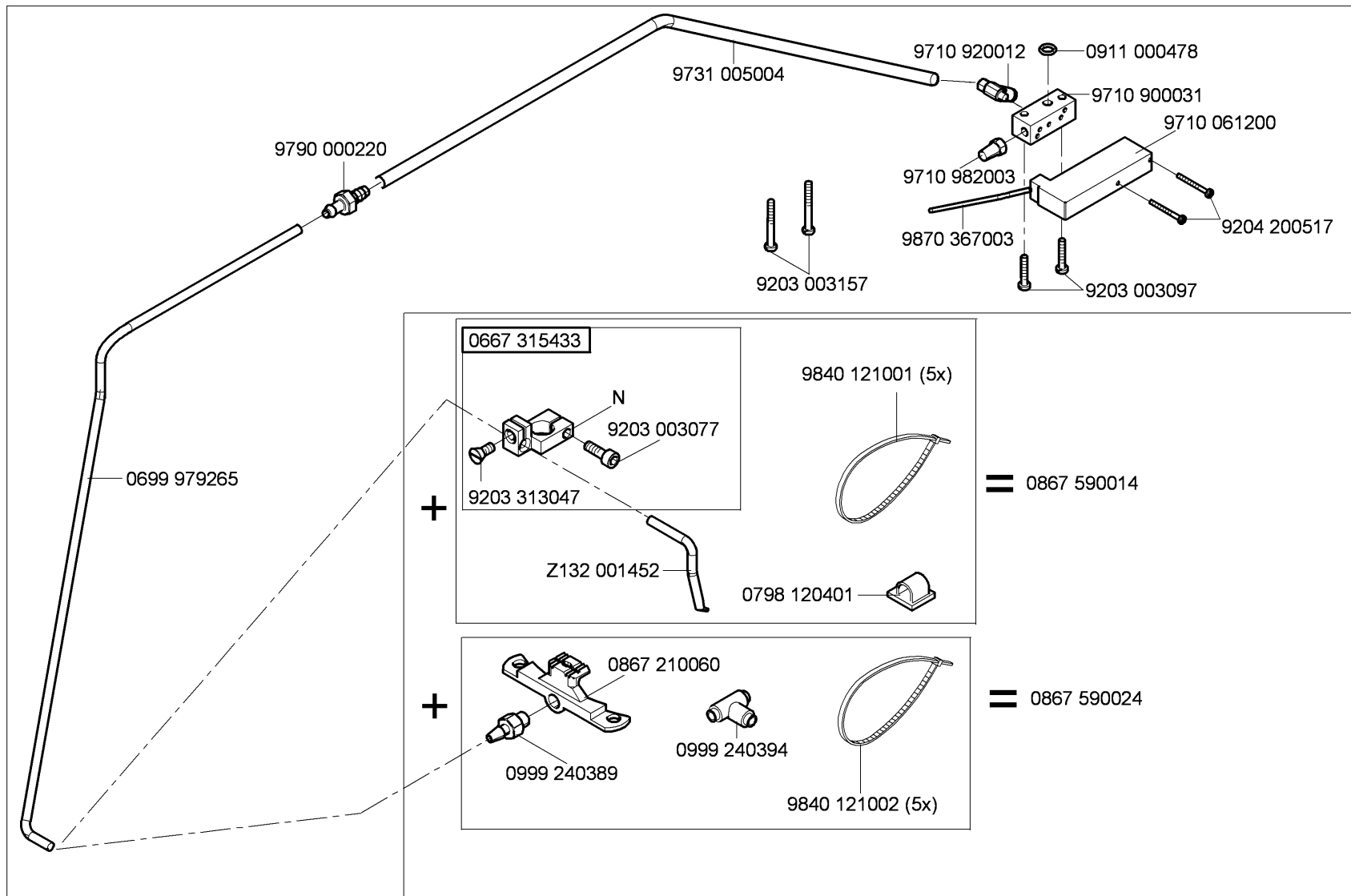
N - nicht als Einzelteil lieferbar  
not available as separate part



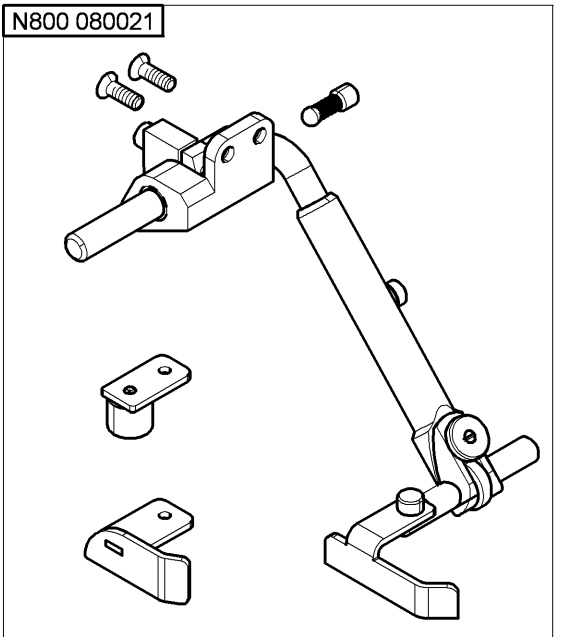
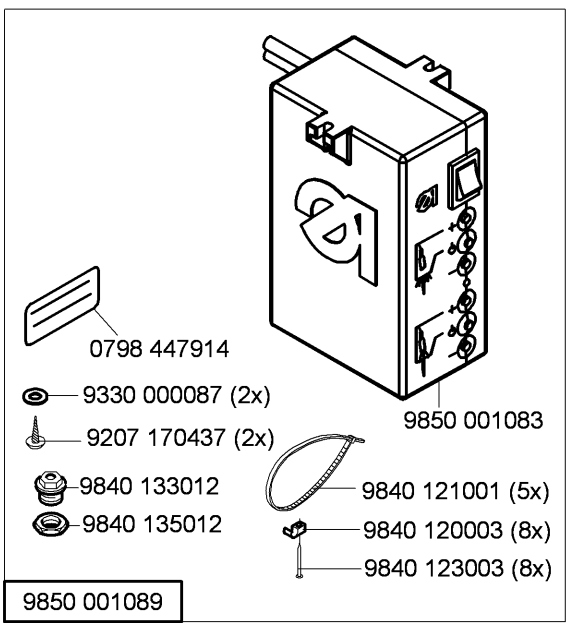
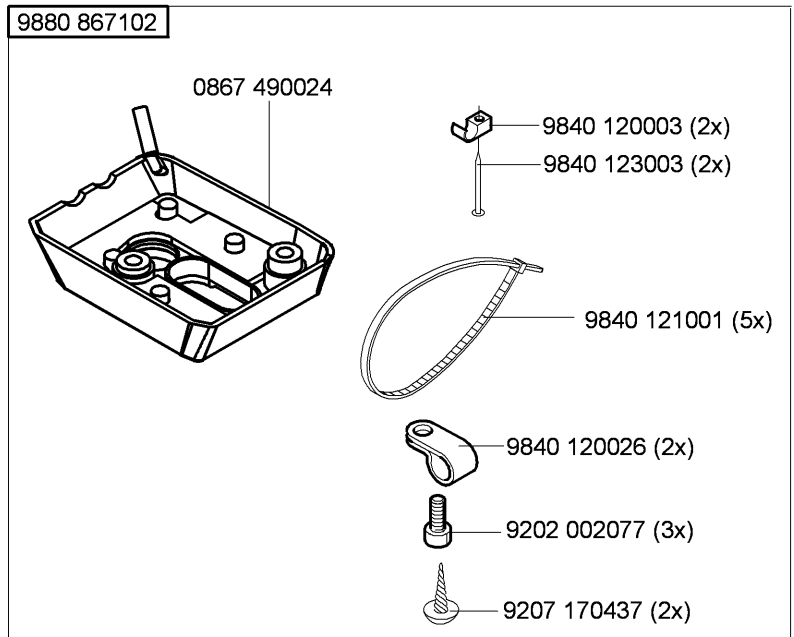
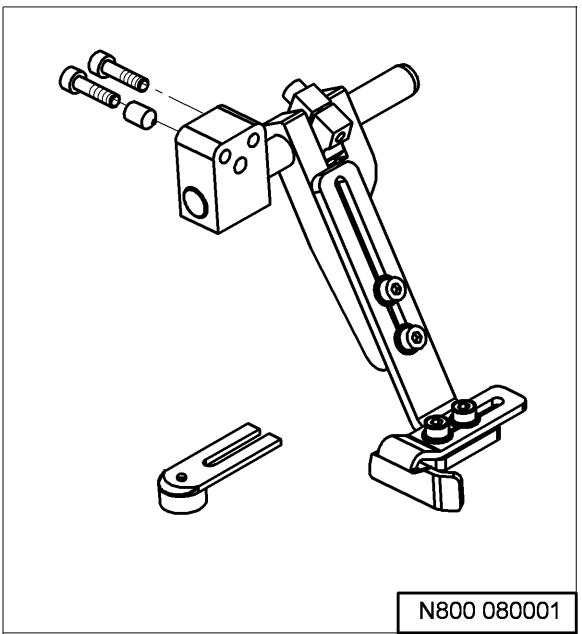
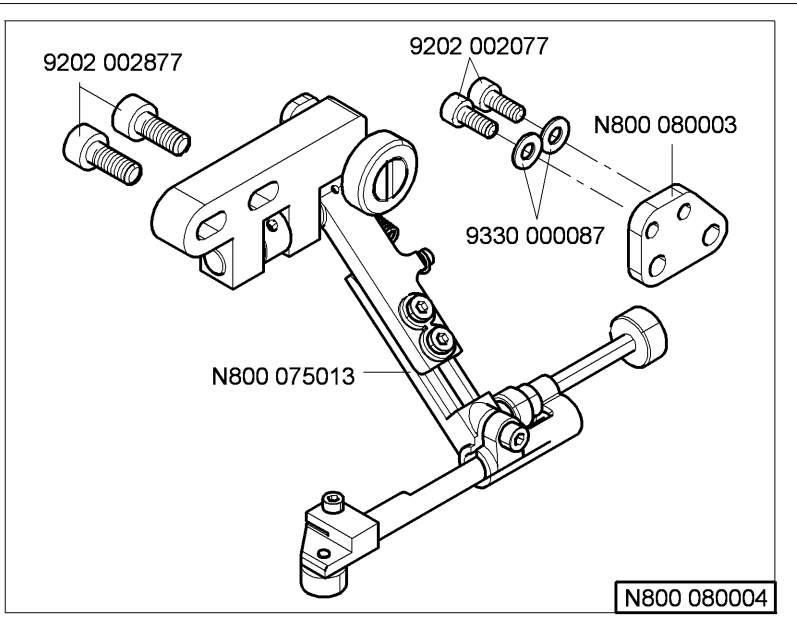
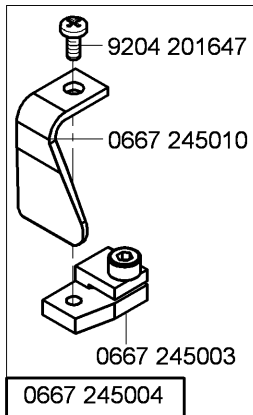
Cl. 867 Long arm



CI. 867 Long arm

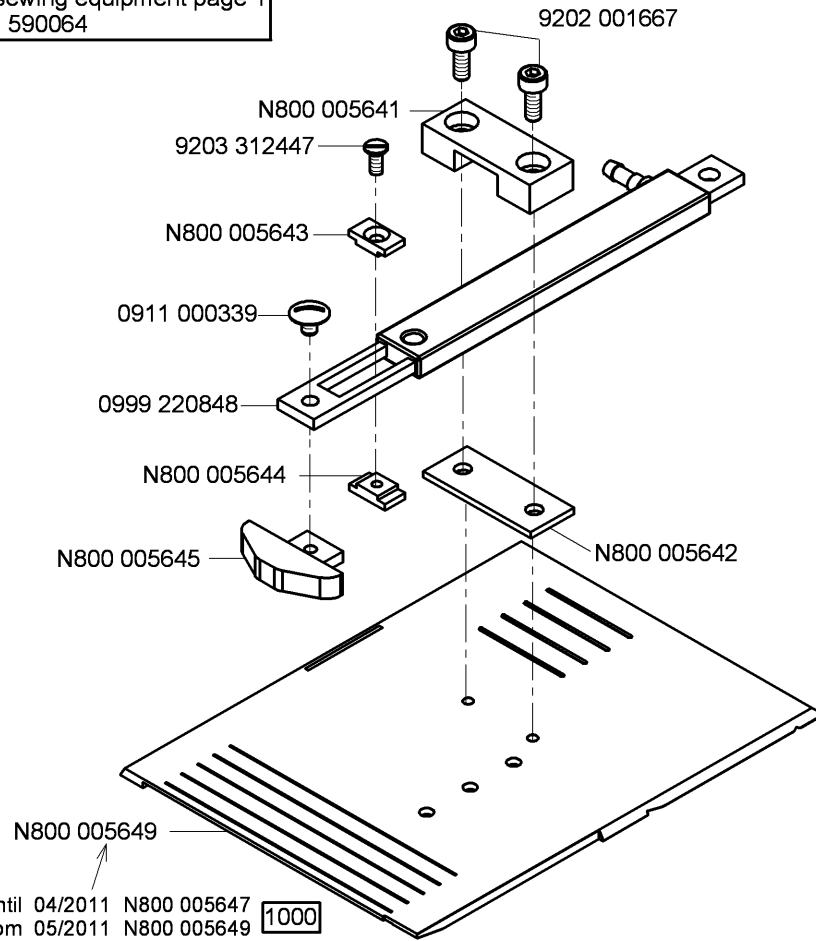


N - nicht als Einzelteil lieferbar  
not available as separate part





siehe Näherichtungen Blatt 1  
see sewing equipment page 1  
0867 590064



bis/until 04/2011 N800 005647 1000  
ab/from 05/2011 N800 005649

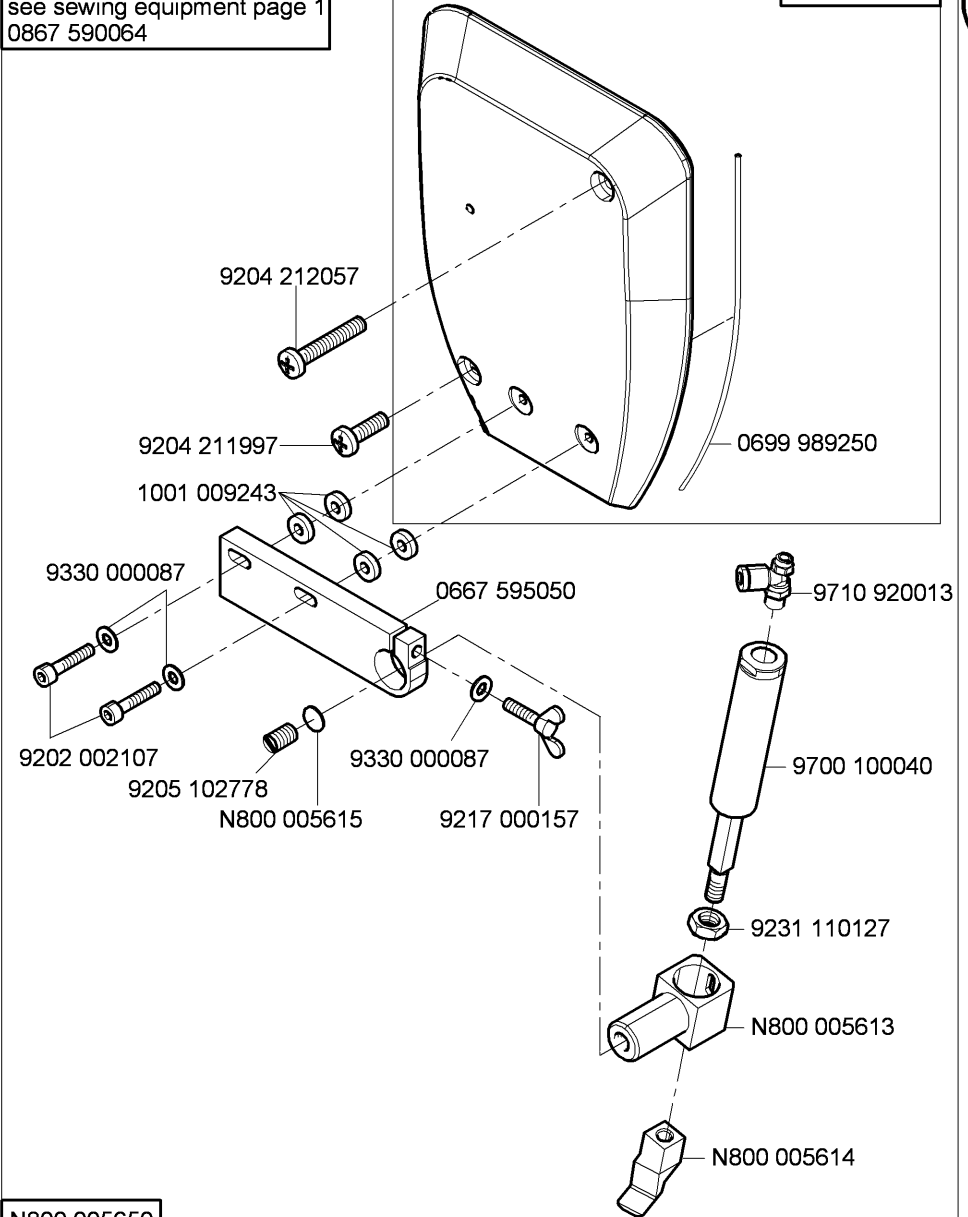
bis/until 03/2010 N800 005647 700  
ab/from 04/2010 N800 005649

bis/until 04/2011 N800 005646 1000  
ab/from 05/2011 N800 005648

bis/until 03/2010 N800 005646 700  
ab/from 04/2010 N800 005648

N800 005648

siehe Näherichtungen Blatt 1  
see sewing equipment page 1  
0867 590064

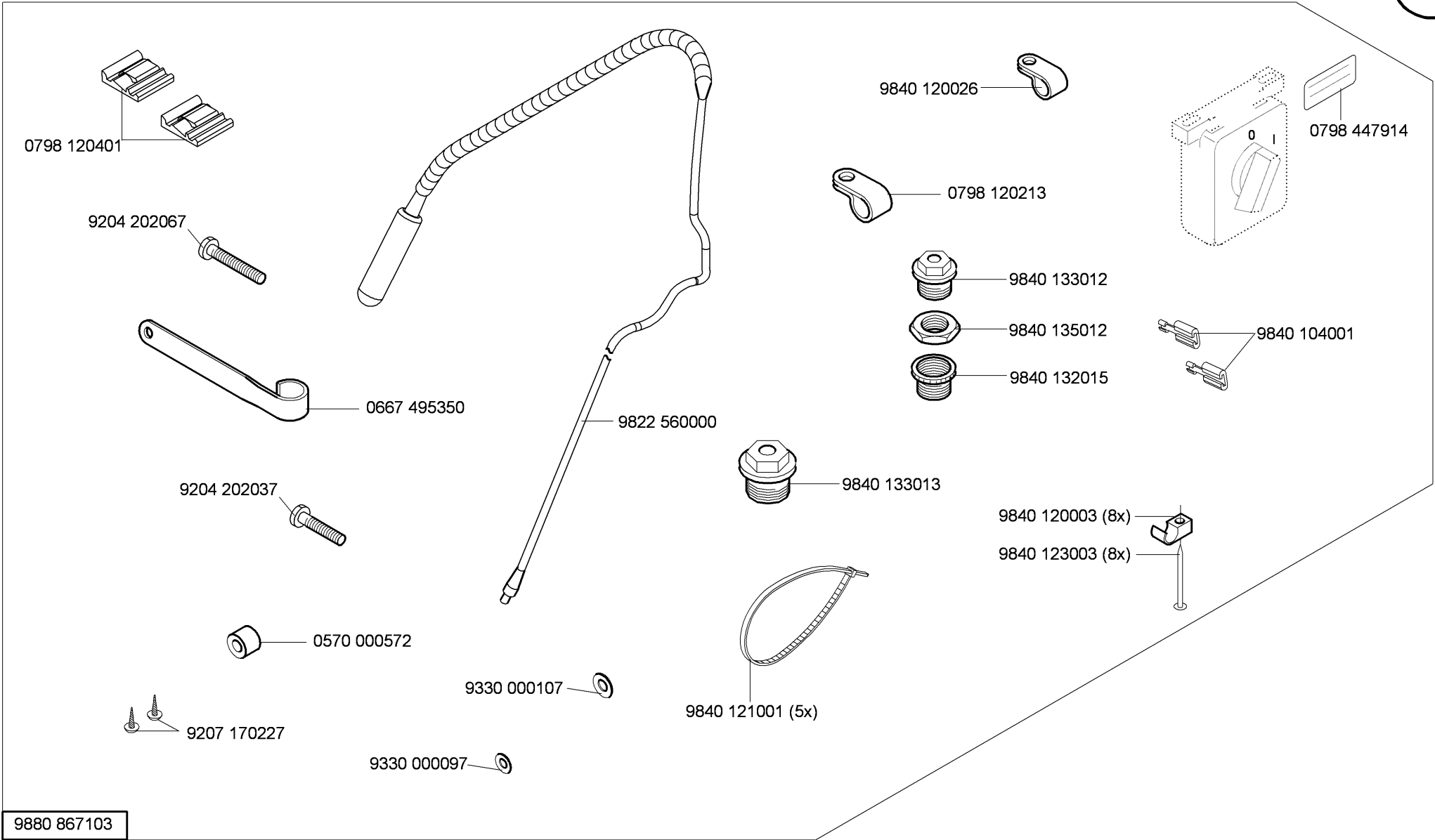


0667 105164

51

N800 005650

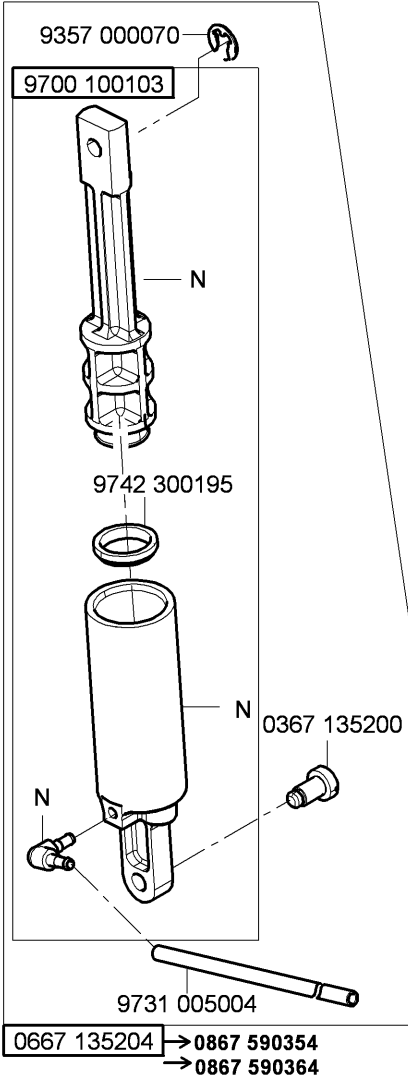
N - nicht als Einzelteil lieferbar  
not available as separate part



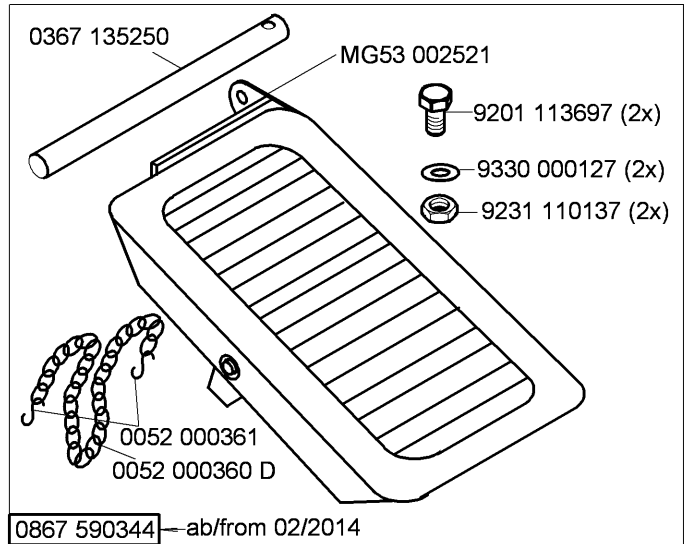
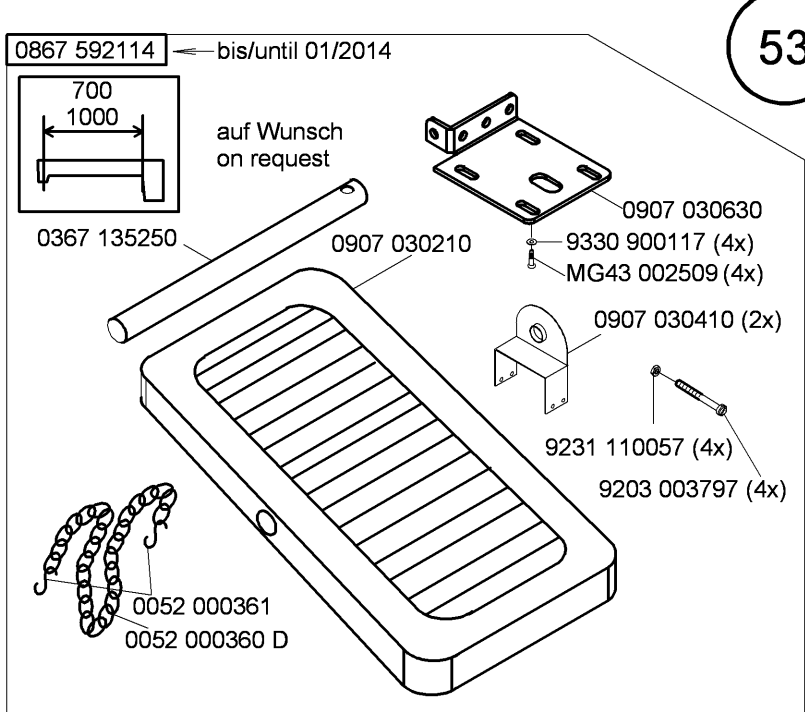
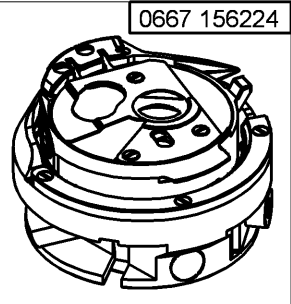
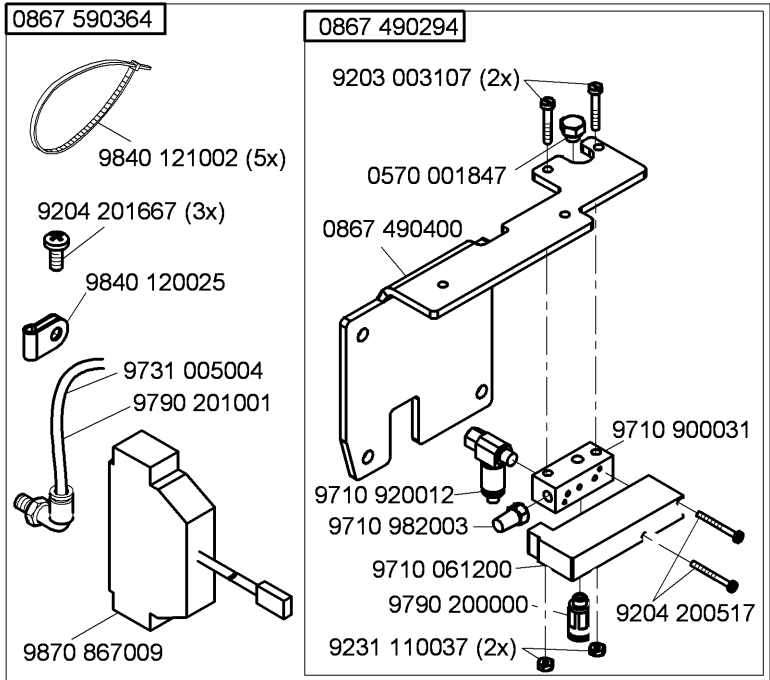
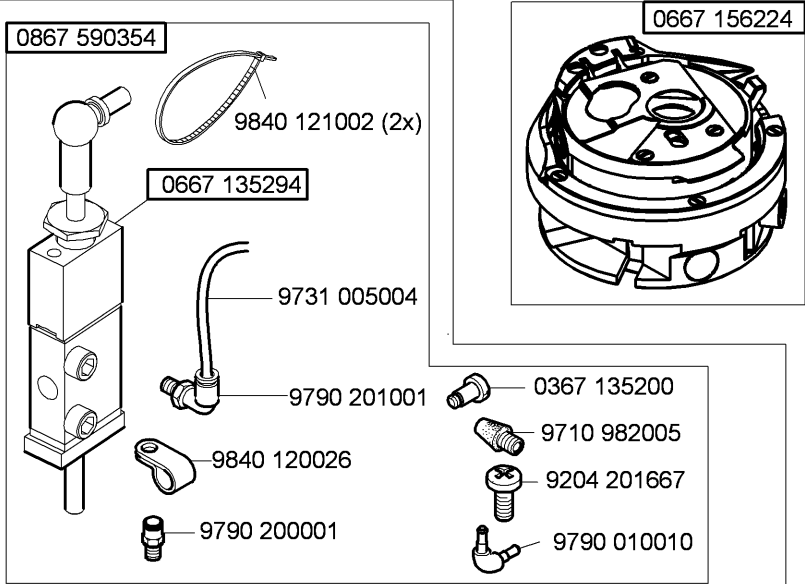
9880 867103

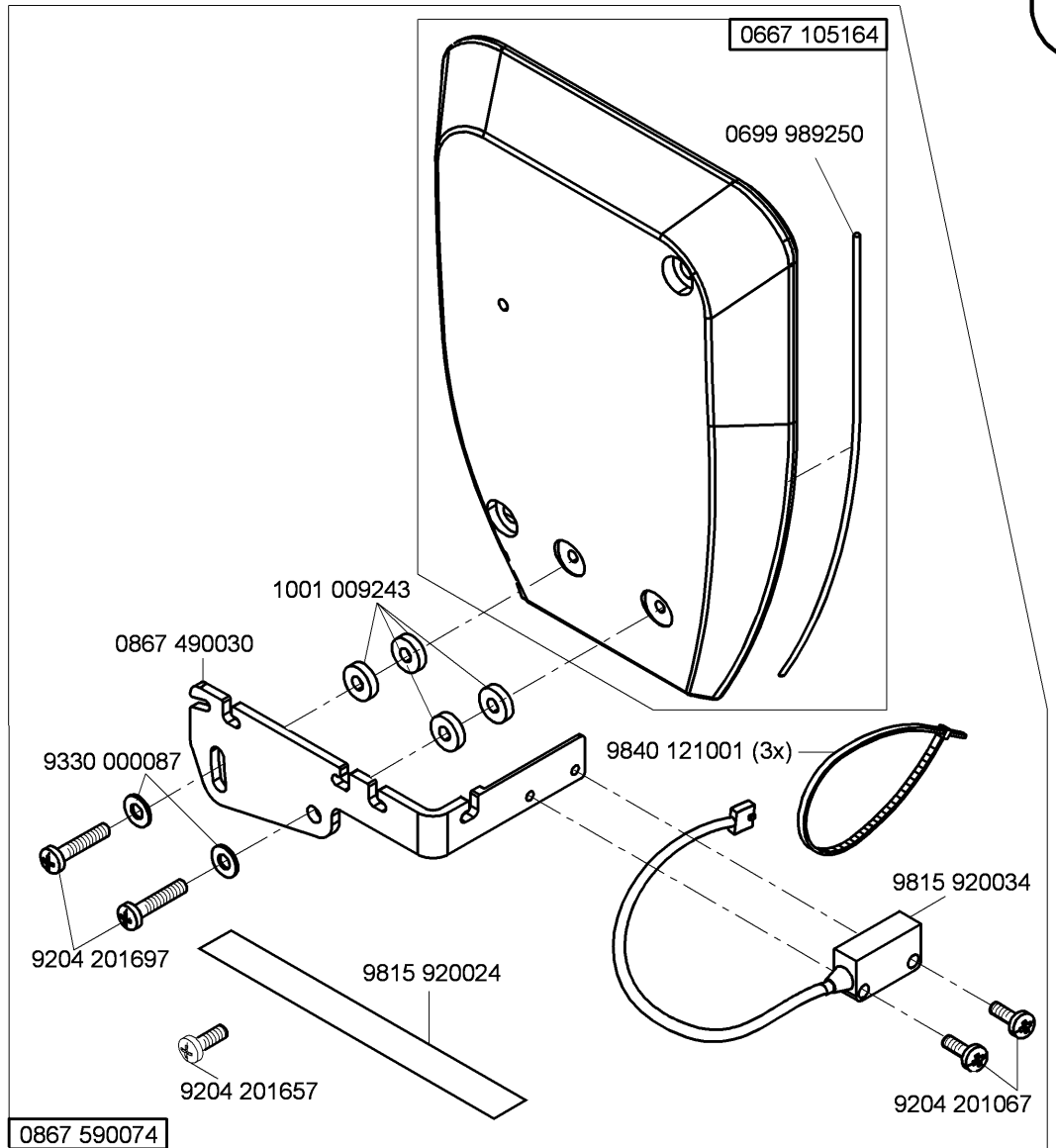
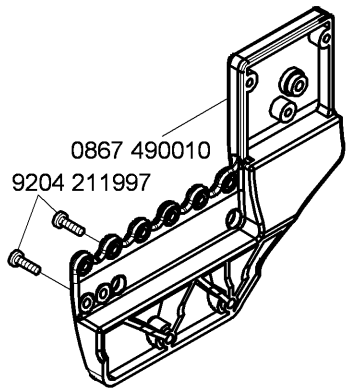
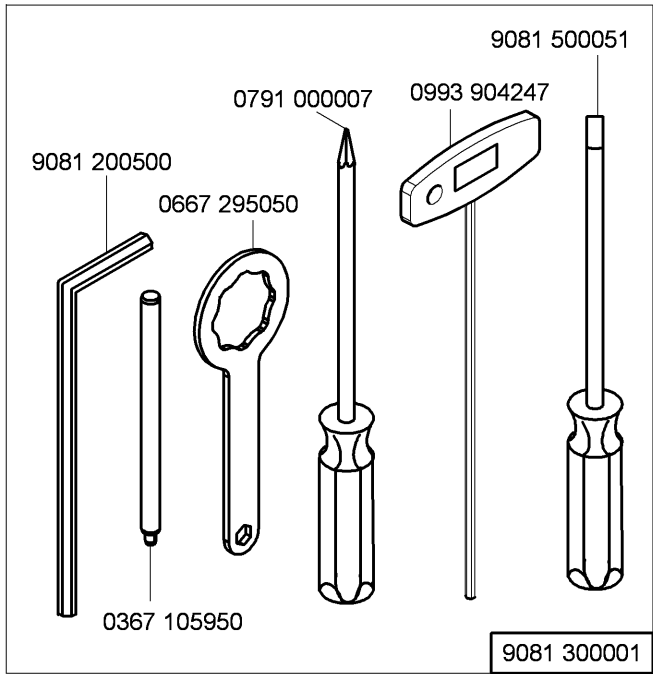
CI. 867 Long arm

CI.867 -190020-70  
 CI.867 -290020-70  
 CI.867 -190040-70  
 CI.867 -290040-70

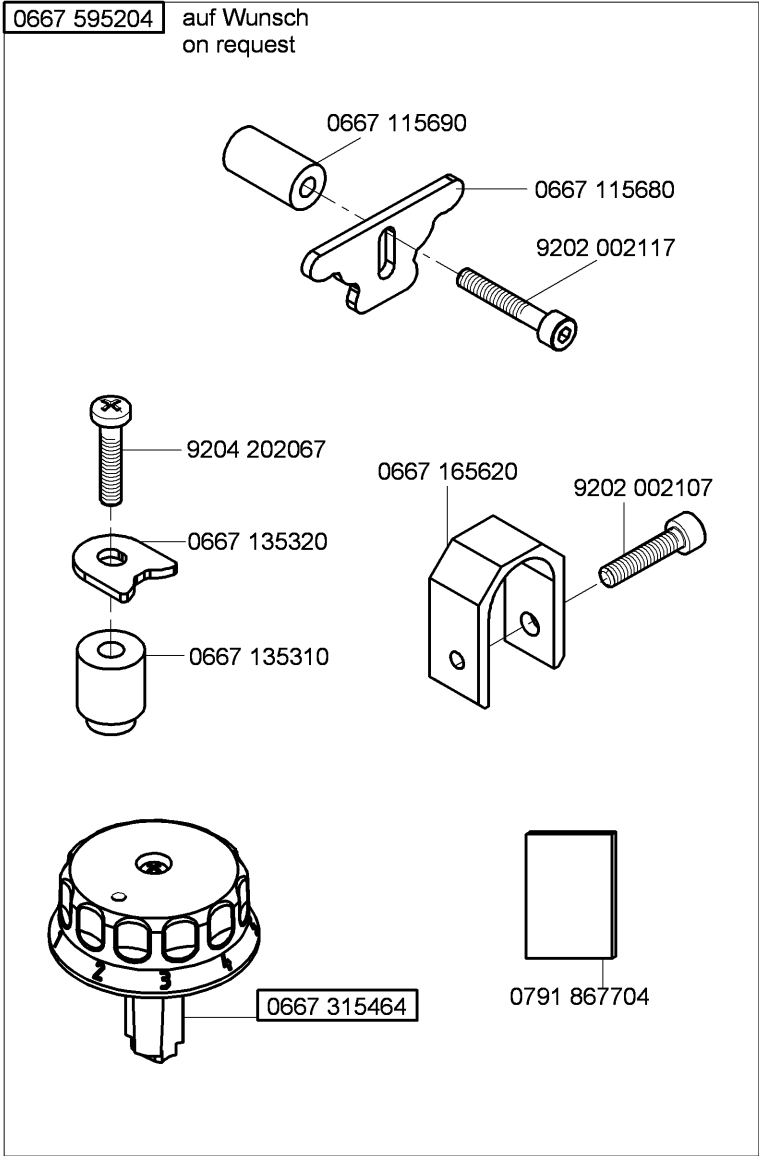
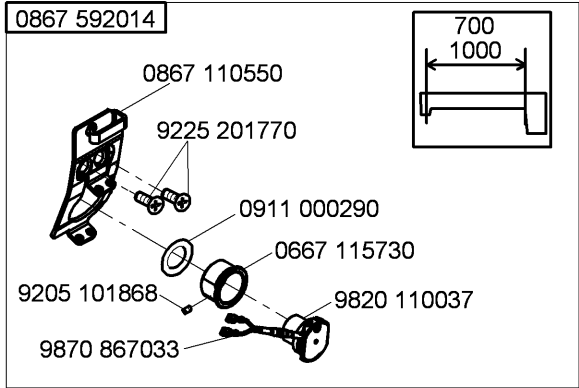


N - nicht als Einzelteil lieferbar  
 not available as separate part





N - nicht als Einzelteil lieferbar  
not available as separate part



Teile-Nr./Part-No.	Tafel/Table	Teile-Nr./Part-No.	Tafel/Table	Teile-Nr./Part-No.	Tafel/Table	Teile-Nr./Part-No.	Tafel/Table	Teile-Nr./Part-No.	Tafel/Table
0002 007504 9500	39	0367 105950	54	0570 001847	30,31,32,33,53	0667 115224	24	0667 125243	3
0037 001280	20,21,22,23,24,25	0367 110340	20,21,22,23,24,25	0667 100050	3	0667 115250	20,21,22,23,24,25	0667 125254	3
0052 000360 D	53	0367 110360	20,21,22,23,24,25	0667 105053	1	0667 115280	35	0667 135033	8
0052 000361	53	0367 120100	3	0667 105060	35	0667 115290	20,21,22,23,24,25	0667 135040	9
0053 000350	20,23	0367 125194	3	0667 105070	43	0667 115320	3	0667 135094	8
0061 001050	20,21,22,23,24,25	0367 135200	10,53	0667 105080	2	0667 115354	21,22,24,25	0667 135103	8
0077 110230	46	0367 135250	53	0667 105100	43	0667 115360	20,23	0667 135124	8
0099 004800	47	0367 140050	38	0667 105120	35	0667 115390	47	0667 135150	9
0099 004910	20,21,22,23,24,25	0367 145110	8	0667 105144	35	0667 115420	20,23	0667 135190	5
0211 000648	16,17	0367 145180	5,6,7	0667 105164	51,54	0667 115430	20,23	0667 135204	10,53
0211 000699	46	0367 150860	34	0667 105190	36	0667 115440	21,22	0667 135294	53
0216 000591	19	0367 165120	6	0667 105264	43	0667 115444	21	0667 135300	5
0219 000321	35	0367 165140	6	0667 105280	40,41,42,43	0667 115490	20,22	0667 135310	55
0220 250030	47	0367 165970	11,28	0667 105320	35	0667 115514	20	0667 135320	55
0223 000454	47	0367 315014	5	0667 110340	35	0667 115520	20,21,22,23,24,25	0667 145044	2
0223 000481	47	0367 315024	5	0667 115070	20,23	0667 115530	20,21,22,23,24,25	0667 145074	2
0223 000483	47	0367 315130	5	0667 115080	20,23	0667 115570	23,24,25	0667 145264	2
0244 000403	19	0367 315223	5,6,7,8	0667 115090	20,23	0667 115580	23,24,25	0667 145303	2
0244 000700	5,6,7,8	0367 385133	3	0667 115094	23	0667 115590	20,21,22,23,24,25	0667 145323	47
0245 001660 A	12	0367 495010	35	0667 115110	23,25	0667 115600	20,21,22	0667 145390	38
0265 000911	20,23	0396 111320	46	0667 115120	20,22,23,25	0667 115610	20,21,22,23,24,25	0667 145400	47
0271 000275	19	0467 110220	20,21,22,23,24,25	0667 115130	20,23	0667 115620	20,21,22	0667 145464	2
0271 001639	26,27	0467 150040	12	0667 115134	20,23	0667 115630	20,21,22,23,24,25	0667 150830	14
0281 380114	46	0467 150120	12,13	0667 115140	20,23	0667 115640	20,21,22,23,24,25	0667 150840	14
0291 000159	3	0467 150130	12,13	0667 115150	20,23	0667 115680	55	0667 150850	14,15
0291 000334	26,27	0467 150440	12,13,14,15	0667 115160	20,23	0667 115690	55	0667 150870	14,15
0291 000347	35	0480 350200	18	0667 115170	20,21	0667 115730	55	0667 155100	16,17
0291 000537	34	0480 350214	18	0667 115170	22,23,24,25	0667 125033	3	0667 155114	16
0291 000538	34	0491 030652	6	0667 115180	20,21,22	0667 125100	3	0667 155390	16,17
0367 105083	5,6,7	0556 000821 A	26,27	0667 115203	21,22,24,25	0667 125143	3	0667 155403	16,17
0367 105180	5,6,7	0567 140020	40,41,42	0667 115210	21,22,24,25	0667 125150	3	0667 155424	16,17
0367 105910	39	0570 000572	52	0667 115220	24,25	0667 125160	3	0667 155440	16

Teile-Nr./Part-No.	Tafel/Table	Teile-Nr./Part-No.	Tafel/Table	Teile-Nr./Part-No.	Tafel/Table	Teile-Nr./Part-No.	Tafel/Table	Teile-Nr./Part-No.	Tafel/Table
0667 155450	17	0667 160480	5,6	0667 245003	50	0667 355420	18	0700 086774	44
0667 155460	16,17	0667 165130	5	0667 245004	50	0667 385013	5,6	0725 000520 B	43
0667 155474	16	0667 165133	6	0667 245010	50	0667 385033	34	0742 002096	45
0667 155484	17	0667 165134	6	0667 295050	54	0667 385143	34	0744 001155	21,22,24,25
0667 155490	16,17	0667 165154	6	0667 310563	5	0667 385180	35	0744 001793 A	45
0667 155530	16,17	0667 165164	6	0667 315053	5	0667 495093	30,31,32,33	0744 001793 B	45
0667 155540	16,17	0667 165190	28	0667 315113	5	0667 495104	26,27	0744 001796	45
0667 155550	16,17	0667 165234	26,27	0667 315164	5	0667 495110	26,27	0767 150590	12,13,14,15
0667 155594	12	0667 165243	26,27	0667 315174	11	0667 495133	30,31,32,33	0791 000007	54
0667 155604	12	0667 165250	26,27	0667 315203	4	0667 495290	30,31,32,33	0791 001081	46
0667 155614	14	0667 165260	26,27	0667 315213	4	0667 495350	52	0791 001094	46
0667 155634	14	0667 165273	26,27	0667 315223	4	0667 595050	51	0791 001096	46
0667 155660	12	0667 165284	26,27	0667 315243	4	0667 595204	55	0791 580100	46
0667 155720	17	0667 165290	26,27	0667 315253	4	0688 100050	40,41,42	0791 867704	55
0667 155820	48	0667 165304	26,27	0667 315273	5	0688 100124	40,41,42	0797 003031	45
0667 155824	48	0667 165354	27	0667 315280	5	0688 130260	9	0798 000677	40,41,42,43
0667 155830	48	0667 165370	6	0667 315294	5	0688 130280	8	0798 003292	42
0667 155840	48	0667 165390	7	0667 315300	36,37	0688 130290	8	0798 120213	52
0667 155893	16,17	0667 165403	7	0667 315314	5	0688 140060	40,41,42	0798 120401	49,52
0667 155900	16,17	0667 165423	7	0667 315320	5	0688 380120	47	0798 447914	39,46,50,52
0667 155930	48	0667 165454	7	0667 315330	5	0688 380140	47	0798 500088	39
0667 155950	16	0667 165500	7	0667 315354	37	0699 979104	16,17,34	0818 160210	6
0667 156180	14,15	0667 165550	6	0667 315364	36,37	0699 979265	48,49	0867 102043	36,37
0667 156190	12,13	0667 165580	6	0667 315433	49	0699 989250	35,36,37,51,54	0867 102044	37
0667 156210	14,15	0667 165620	55	0667 315464	55	0700 000043	44	0867 102130	35
0667 156224	53	0667 165700	35	0667 355103	18	0700 000044	44	0867 102150	35
0667 156320	12,13	0667 170120	19	0667 355110	18	0700 000045	44	0867 102244	36
0667 156330	14,15	0667 175030	19	0667 355123	18	0700 000050	44	0867 102353	36,37
0667 156440	14,15	0667 175034	19	0667 355130	18	0700 000090	47	0867 102360	35
0667 160170	26,27	0667 175040	19	0667 355140	18	0700 000091	46	0867 102370	1
0667 160350	26,27	0667 175060	19	0667 355173	18	0700 086766	44	0867 102523	37
0667 160374	26,27	0667 235010	3	0667 355240	30,31,32,33	0700 086770	44	0867 102540	1

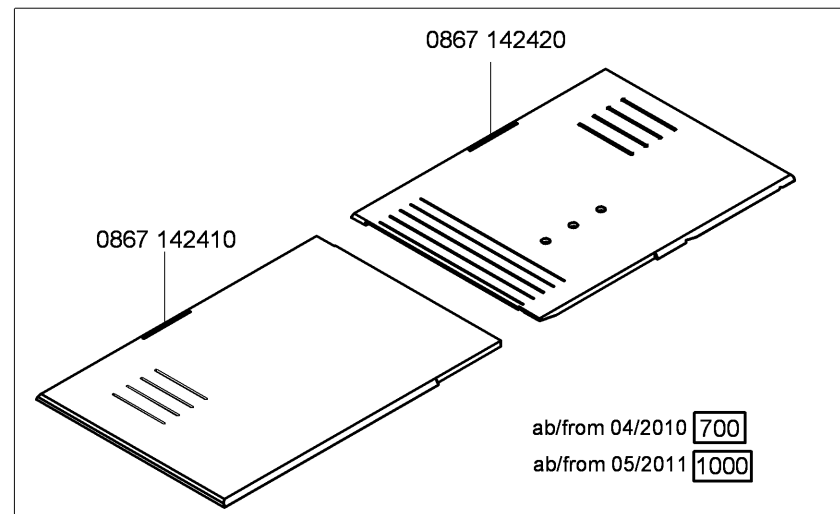
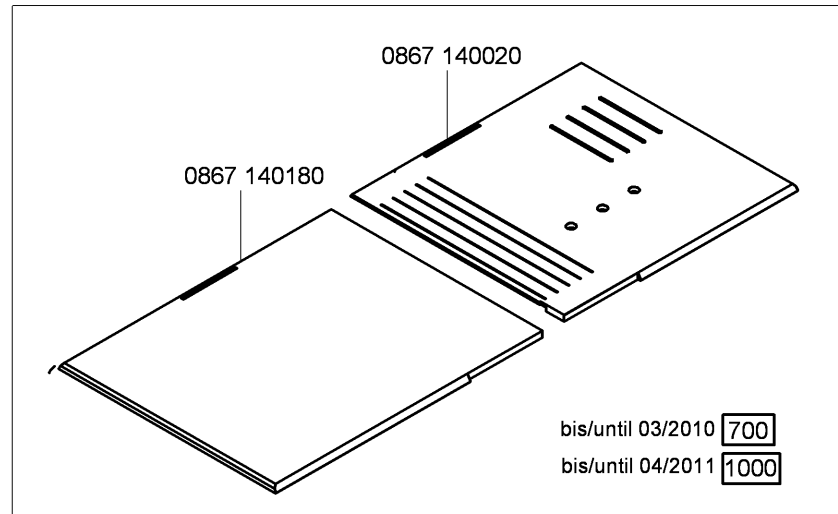
Teile-Nr./Part-No.	Tafel/Table	Teile-Nr./Part-No.	Tafel/Table	Teile-Nr./Part-No.	Tafel/Table	Teile-Nr./Part-No.	Tafel/Table	Teile-Nr./Part-No.	Tafel/Table
0867 110034	22	0867 142260	46	0867 170174	19	0867 590104	48	0916 030364	44
0867 110064	25	0867 142314	47	0867 170184	19	0867 590114	48	0917 030510	44
0867 110220	47	0867 150170	13,48	0867 172014	2	0867 590124	48	0992 016580	12,13,14,15
0867 110230	47	0867 150240	48	0867 172050	19	0867 590134	48	0992 023560	12,13,14,15
0867 110250	20,21,22	0867 150290	14,15	0867 172060	19	0867 590344	53	0992 023577	12,13,14,15
0867 110260	23,24,25	0867 150323	16	0867 172083	19	0867 590354	53	0993 904247	54
0867 110280	20,23	0867 150333	17	0867 172103	19	0867 590364	53	0994 270980	44
0867 110340	20,23	0867 150343	16,17	0867 172110	19	0867 592014	55	0995 340617	46
0867 110550	55	0867 150560	48	0867 172120	19	0867 592114	53	0998 881010	16,17
0867 122043	3	0867 150930	48	0867 210060	49	0868 110054	23,24,25	0998 881610	5
0867 122060	4	0867 151050	12,13	0867 252010	47	0868 150400	13	0998 882080	12,13,14,15
0867 122090	4	0867 152050	2	0867 310430	5	0868 150414	13	0998 882510	20,22,23,25
0867 132063	47	0867 152060	2	0867 310440	5	0868 150434	13	0998 912080	3
0867 132070	47	0867 160024	26	0867 312013	4	0868 150450	15	0999 201114	38
0867 132084	47	0867 160203	7	0867 312050	5	0868 150464	15	0999 220752	34
0867 132093	47	0867 160620	5,6	0867 312120	4	0868 150484	15	0999 220848	51
0867 132113	47	0867 160630	5,6	0867 312130	4	0868 310080	5	0999 240376	17
0867 132133	8	0867 160640	5	0867 312143	4	0868 310084	5	0999 240389	48,49
0867 132143	8	0867 162034	29	0867 382014	34	0868 310090	5	0999 240394	49
0867 132173	8	0867 162040	29	0867 382030	34,47	0887 380010	34	0999 240408	32,33
0867 132183	9	0867 162043	29	0867 382064	34	0888 350124	18	1001 001162	35
0867 140030	38	0867 162053	8	0867 490010	41,47,54	0888 350134	18	1001 009243	51,54
0867 140704	40,41,42	0867 162064	29	0867 490024	35,50	0902 000423	38	6279 140164	2
0867 140724	40,41,42	0867 162070	29	0867 490030	54	0907 030200	44	9041 100015	5,6
0867 142164	47	0867 162113	8	0867 490250	35	0907 030210	53	9041 100025	3
0867 142173	46	0867 162143	6	0867 490294	53	0907 030410	44,53	9041 100030	16,17
0867 142190	46	0867 162150	6	0867 490380	40,41	0907 030630	53	9041 100035	34
0867 142200	46	0867 162160	29	0867 490400	30,31,32,33,53	0911 000290	55	9041 100203	34,46
0867 142210	46	0867 162173	6	0867 492040	5	0911 000339	51	9081 200253	46
0867 142224	46	0867 162180	6	0867 590014	49	0911 000478	30,31,33,48,49	9081 200303	46
0867 142240	46	0867 162190	5	0867 590024	49	0913 000731	37,46	9081 200500	54
0867 142250	46	0867 162220	47	0867 590074	54	0916 030240	44	9081 300001	54



Teile-Nr./Part-No.	Tafel/Table	Teile-Nr./Part-No.	Tafel/Table	Teile-Nr./Part-No.	Tafel/Table	Teile-Nr./Part-No.	Tafel/Table	Teile-Nr./Part-No.	Tafel/Table
9081 50000	46	9202 002077	16,17,26,27,34,	9203 211837	12,13,14,15	9205 102303	5	9301 102203	5
9081 500010	46		35,39,40,41,42,	9203 312412	3	9205 102450	16	9301 102471	29
9081 500051	54		47,48,50	9203 312447	51	9205 102464	26,27	9301 200660	16,17
9122 200161	1	9202 002078	3	9203 313047	49	9205 102467	1,2,3,4,5,6,7,8,11,	9302 000100	34
9122 322200	4	9202 002087	27,28,35,47	9204 002363	38		16,17,18,19	9303 502990	40,41,42
9126 102500	5	9202 002097	26,27,39	9204 101657	5	9205 102473	2	9305 001680	44
9126 102520	5,6,26,27	9202 002098	4,6,8,18,26,27,29	9204 200447	30,33	9205 102477	2,3,5,7,12,13,14,	9305 100350	20,21,22
9126 102540	6,26,27	9202 002107	18,34,51,55	9204 200517	30,31,32,33,48,		15,20,23,26,27,	9305 100370	23,24,25
9126 300061	16,17	9202 002117	29,55		49,53	9205 102497	37	9330 000027	26,27
9126 300088	16,17	9202 002497	5,35,37,40,41	9204 201067	19,26,27,30,31,	9205 102513	26,27,29	9330 000067	20,21,22,23,24,
9126 300201	4	9202 002507	42		32,33,54	9205 102778	51		25,30,31,32,33
9126 300220	8	9202 002877	50	9204 201647	20,21,22,23,24,	9205 102798	8	9330 000087	3,4,6,20,21,22,23,
9129 024235	3	9202 002887	46		25,26,27,35,38,	9205 121558	16,17		24,25,26,27,40,
9130 221130	2	9202 002888	26,27	9204 201657	40,41,50	9205 122488	16,17		41,42,46,47,50,
9130 221290	40,41,42	9202 002908	16,17	9204 201667	3,19,29,30,31,32,	9206 100637	34,47	9330 000088	16,17
9190 100105	47	9202 002917	9		33,35,48,53	9207 161237	46	9330 000097	2,18,40,41,42,52
9190 100108	35	9202 002918	5	9204 201697	46,54	9207 170227	40,41,42,43,44,52	9330 000107	40,41,42,44,52
9190 100155	36,37	9202 002927	8,45	9204 201827	20,22,23,25	9207 170437	35,39,40,41,46,50	9330 000127	9,44,53
9190 100226	16,17	9202 003317	46	9204 202037	47,52	9207 170857	40,41,42	9330 000177	46
9190 400120	26	9202 003738	35	9204 202067	35,52,55	9207 171057	44	9330 200107	18
9199 000004	30,31,33	9202 022467	34	9204 211997	2,5,6,26,27,35,36,	9217 000157	51	9330 200110	16,17
9201 013767	43	9202 022477	18		37,40,41,42,47,	9225 201750	3	9330 300027	43
9201 113317	40,41,42	9202 022497	18,35,37		51,54	9225 201770	20,21,22,23,24,	9330 700107	36,37
9201 113677	47	9202 100535	12,13,14,15,18,38	9204 212057	35,40,41,42,43,51		25,35,39,55	9330 900093	47
9201 113697	44,53	9203 001867	26,27	9204 301467	30,31,32,33	9231 000387	8	9330 900117	44,53
9202 001653	12,14	9203 003077	49	9204 301487	19	9231 011137	47	9332 500137	20,22,23,25
9202 001667	51	9203 003087	30,31,32,33	9204 302217	11,27,28	9231 110037	19,30,31,32,33,53	9333 000090	38
9202 001678	3,19	9203 003097	48,49	9204 431657	21,22,24,25	9231 110057	44,53	9334 000051	16,17
9202 002057	5,6	9203 003107	53	9205 024857	16,17	9231 110127	44,47,51	9334 001630	3,5,6,9,19,26,27
9202 002067	7,34,47	9203 003157	48,49	9205 101548	48	9231 110137	44,53	9334 001640	4,7
		9203 003797	44,53	9205 101847	3,38,46	9234 000067	26,27	9351 000087	46
		9203 100002	20,21,22,23,24,25	9205 101868	55	9301 101561	18	9352 640050	47

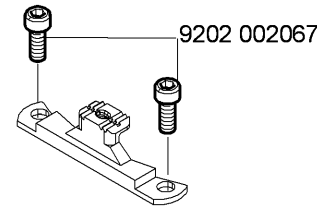
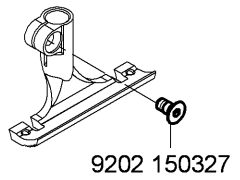
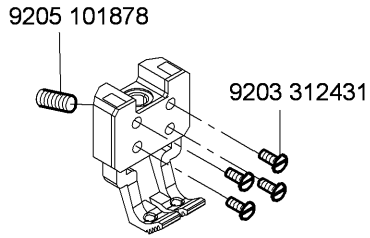
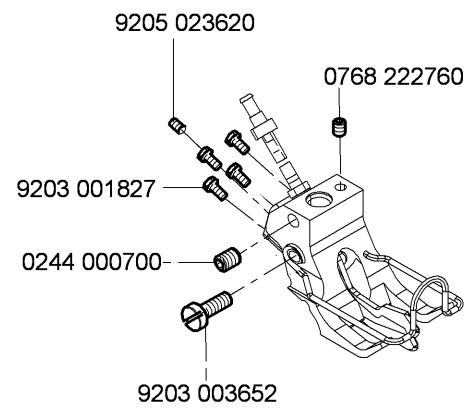
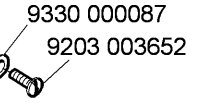
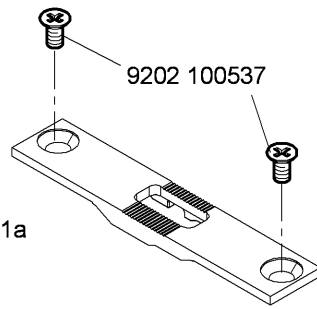
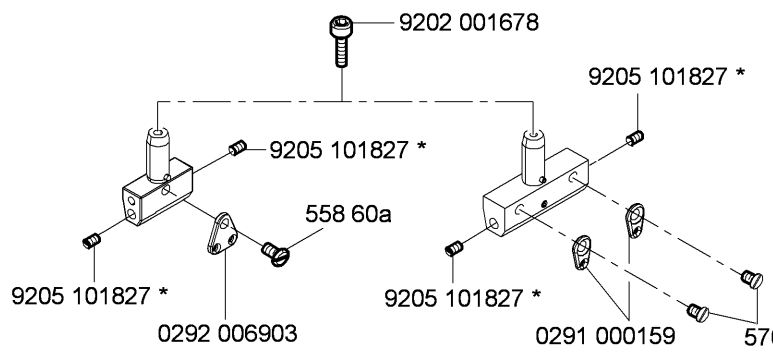
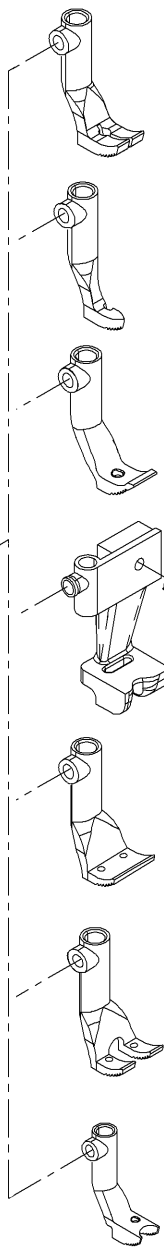
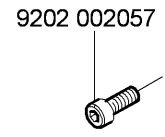
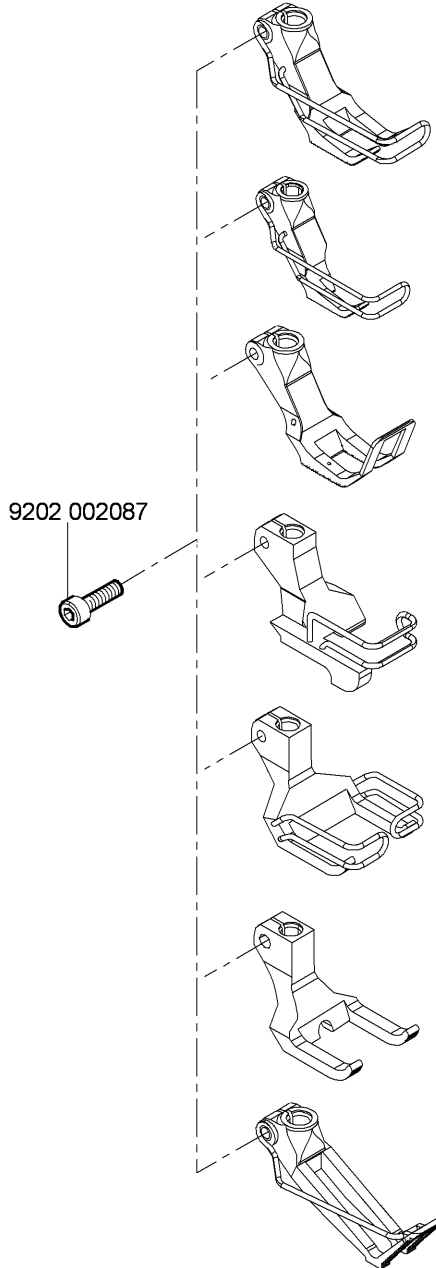
Teile-Nr./Part-No.	Tafel/Table	Teile-Nr./Part-No.	Tafel/Table	Teile-Nr./Part-No.	Tafel/Table	Teile-Nr./Part-No.	Tafel/Table	Teile-Nr./Part-No.	Tafel/Table
9353 00087	16,17	9710 982005	53	9815 301079	30,31,32,33	9840 120060	40,41,42,43	9870 867007	18
9353 000350	2	9710 982006	30,31,33	9815 301081	30,31	9840 120104	18,30,31,32,33,34	9870 867009	53
9353 000420	2	9731 001035	34	9815 301090	30,31,32,33	9840 120105	28,34	9870 867026	35
9353 000470	1,2	9731 002001	45	9815 301091	30,31,32,33	9840 120106	48	9870 867033	55
9354 010210	2	9731 005004	10,11,21,22,24, 25,27,28,30,31, 32,33,49,53	9815 301096	30,31	9840 121001	11,35,39,46,49, 50,52,54	9880 001001	40,41,42
9354 400800	16,17,34			9815 310008	30,31,32,33	9840 121002	48,49,53	9880 001003	43
9357 000050	18	9731 007035	3	9815 310009	30,31,32,33	9840 123002	40,41	9880 001005	40,41
9357 000070	5,6,9,10,11,16,17, 19,26,27,53	9740 000607	36,37	9815 920024	54	9840 123003	11,35,39,40,41, 42,43,46,50,52	9880 867014	42
9357 000080	7,20,23	9742 300190	11	9815 920034	54			9880 867041	40
9357 000090	4,5,9	9742 300195	10,53	9815 925002	48	9840 130007	34	9880 867043	41
9357 000100	26,27,47	9780 000108	45	9820 110037	55	9840 130008	34	9880 867100	39
9357 000120	5,6,26,27	9790 000220	49	9820 110040	18	9840 132015	39,52	9880 867102	35,50
9357 000173	8	9790 010010	53	9822 510003	39	9840 133012	39,46,50,52	9880 867103	52
9357 200056	44	9790 020010	24,25	9822 510013	39	9840 133013	39,52	9880 867104	11
9400 000090	38	9790 030020	48	9822 560000	52	9840 135012	39,46,50,52	9880 867107	30,31
9401 000194	40,41	9790 200000	30,31,32,33,53	9822 610000	39	9840 135012	39,46,50,52	9880 867108	11
9401 000204	40,41	9790 200001	53	9822 642027	39	9850 001083	46,50	9880 867116	31
9700 100040	51	9790 201000	30,31,32,33	9825 170922	46	9850 001089	46,50	9880 867117	32,33
9700 100094	11	9790 201001	47,53	9825 551102	30,31,32,33	9850 001309	40,41	MG43 000062	44
9700 100100	27,28	9790 315002	48	9825 810302	39	9850 001311	41	MG43 000484	42
9700 100103	10,53	9800 130104 R	42	9825 810417	42	9850 001320	40	MG43 002509	53
9706 000314	46	9800 130105	42	9830 501010	30,31,32,33,48	9850 001340	41	MG53 002501	44
9710 061200	30,31,32,33,48, 49,53	9800 130105	42	9830 502005	34	9850 867000	30,31,32,33	MG53 002521	53
9710 900011	30,33	9800 170040	40,41	9835 200233	46	9850 867001	34	MG53 007511	44
9710 900031	48,49,53	9800 210001 R	41	9840 104001	39,52	9850 867003	48	MG53 007921	45
9710 900047	30,31,33	9800 210002 R	40	9840 120001	40,41,42,43	9870 001033	40	MG53 007922	45
9710 900073	32	9800 327005	42	9840 120003	11,35,39,40,41, 46,50,52	9870 001112	11	MG55 000506	44
9710 920012	30,31,32,33,49,53	9800 327007	40,41	9840 120025	11,48,53	9870 001113	46	MG58 000505	44
9710 920013	51	9800 330009	42	9840 120026	26,27,34,35,39, 47,50,52,53	9870 367003	48,49	N800 005613	51
9710 982003	32,48,49,53	9800 330010	42			9870 867000	42,43	N800 005614	51
		9800 330012	42			9870 867002	26,27	N800 005615	51
		9800 331104	42	9840 120030	46	9870 867003	48	N800 005641	51





Befestigungsteile für Nähmaschinen  
Fastening parts for Sewing equipment

\* bis/until 12.07 - 211 1033



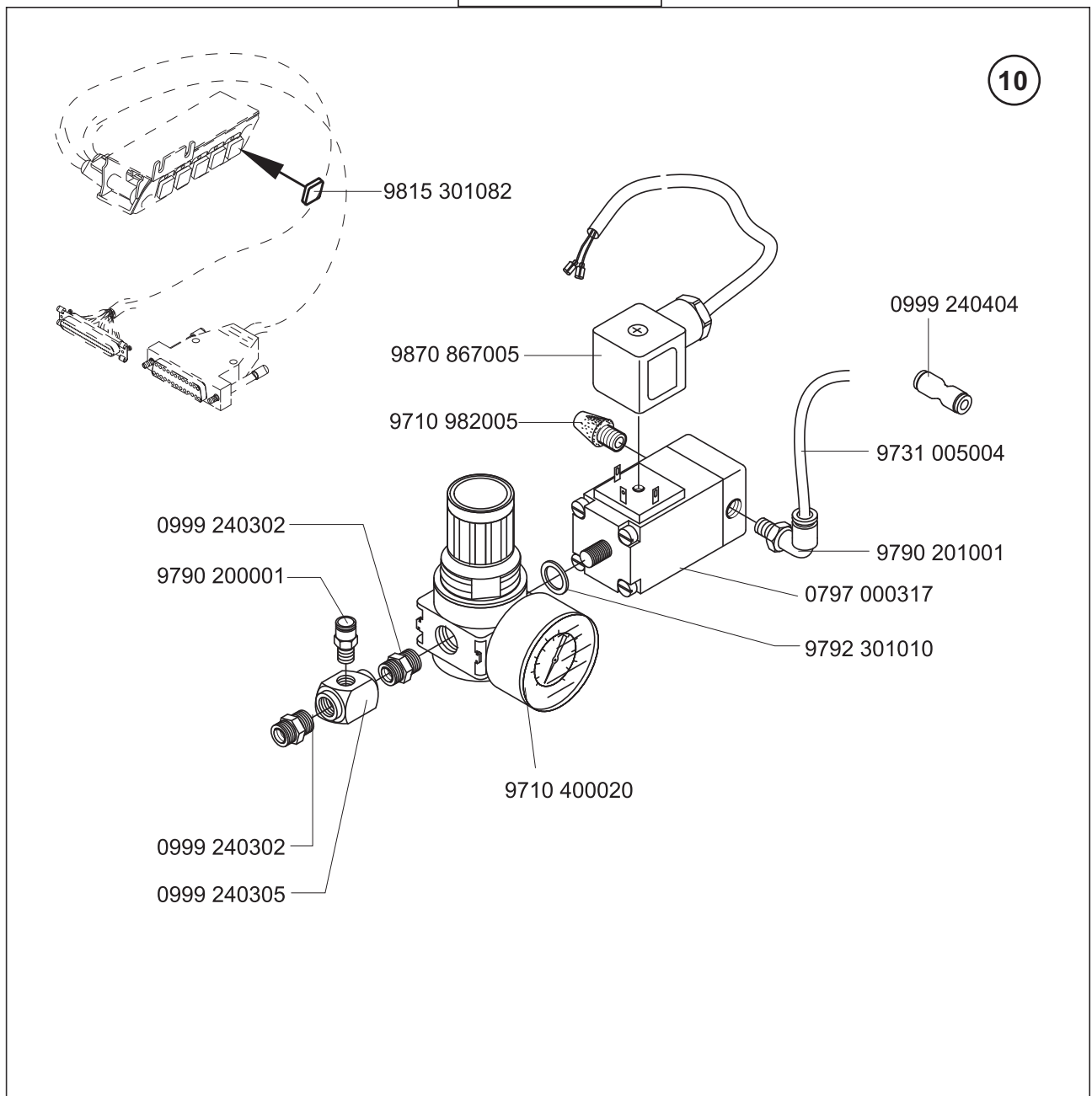


## Pneumatische Anschluss/Pneumatic connection

Die Näheinrichtungen: E724/6/9, E724/8/9, E724/10/9, E724/12/9, E724/8/12, E724/10/12, E724/12/12, E724/14/12, beinhalten auch die unten abgebildete Komponente.

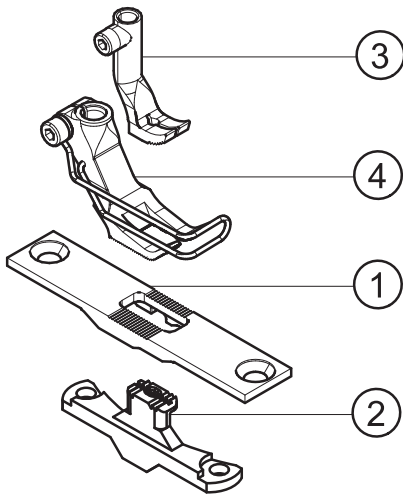
The following sewing equipments: E724/6/9, E724/8/9, E724/10/9, E724/12/9, E724/8/12, E724/10/12, E724/12/12, E724/14/12, include also the below reproduced component.

0867 590064

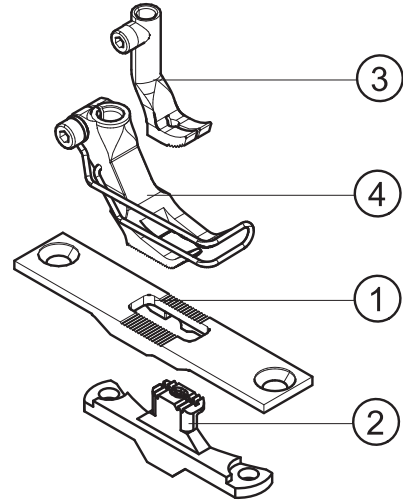




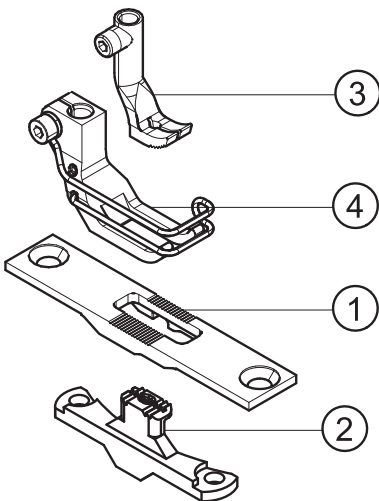
E1



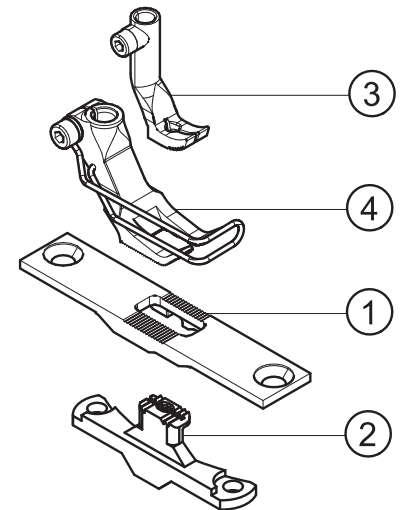
E2



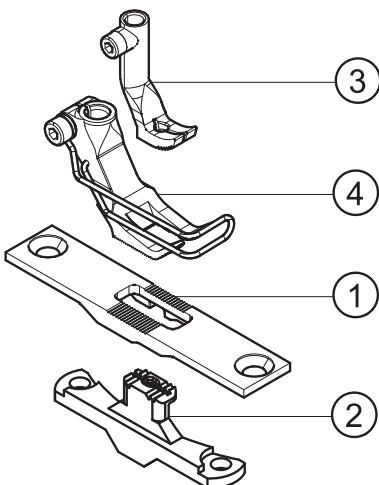
E3



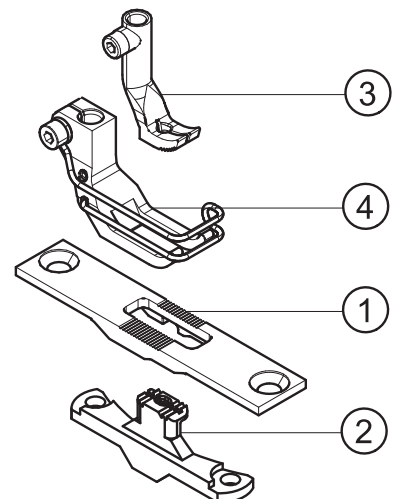
E4



E5

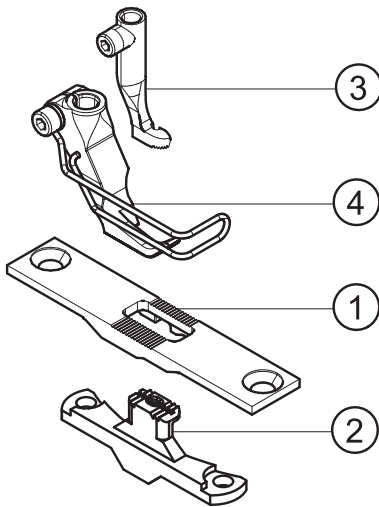


E6

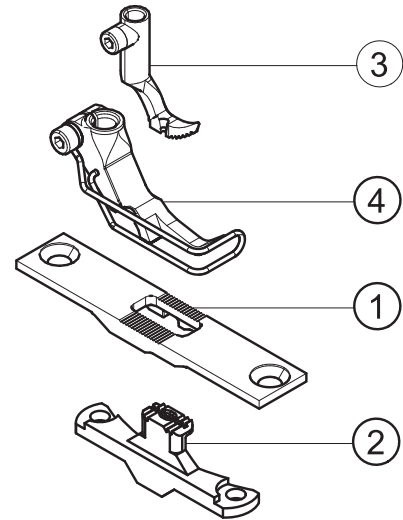




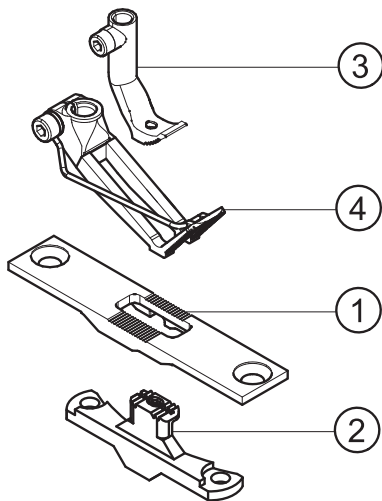
E7



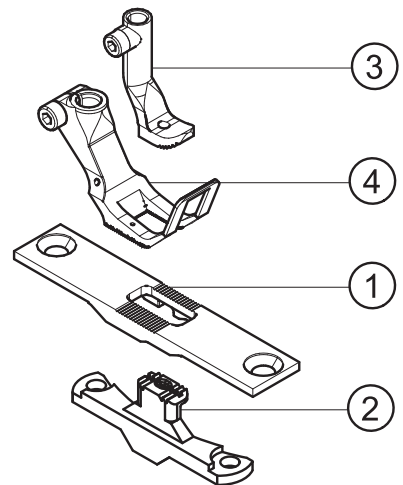
E8



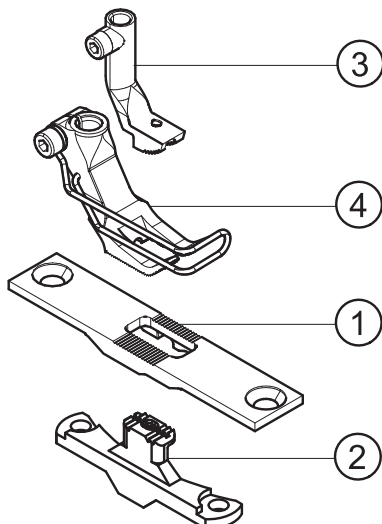
E11



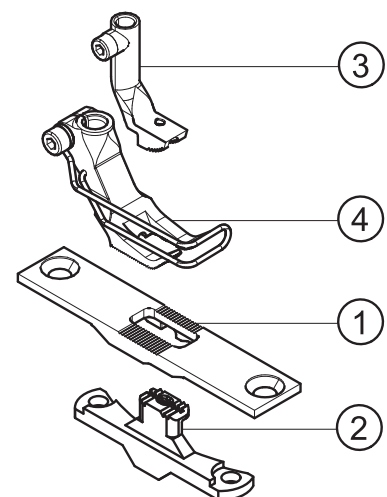
E12



E14



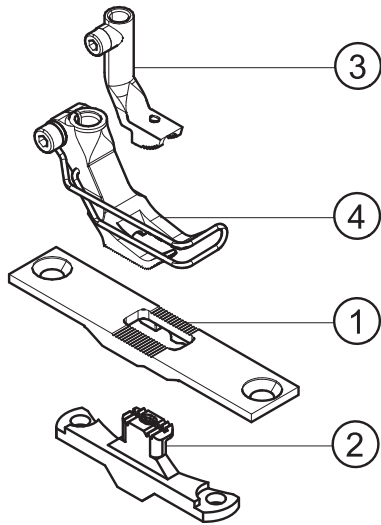
E15



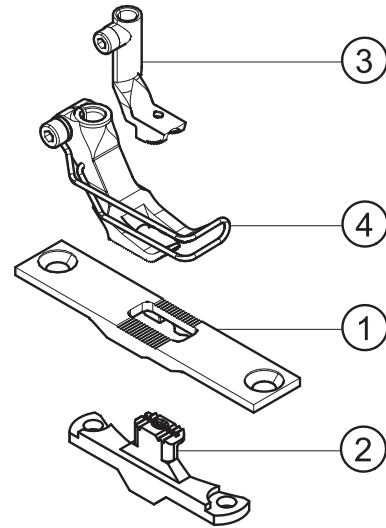




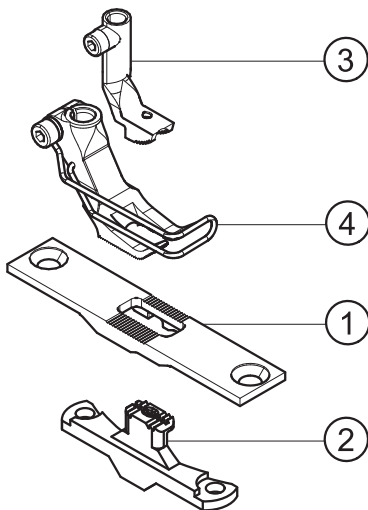
E16



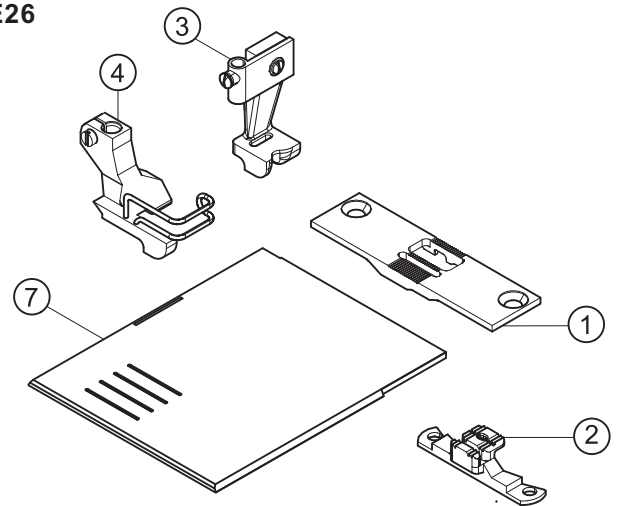
E17



E18

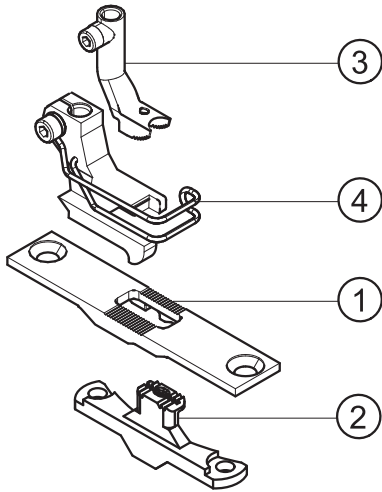


E25  
E26

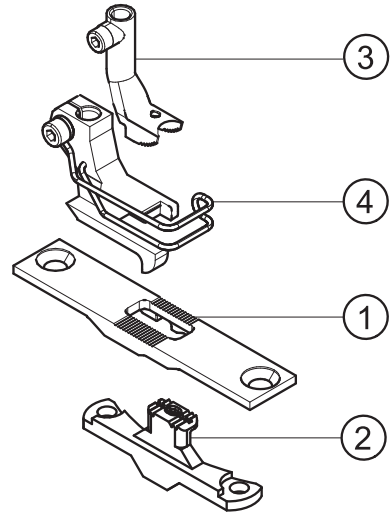




E36

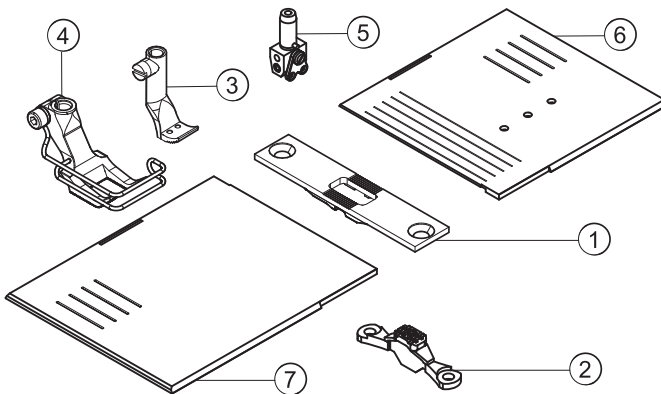


E38

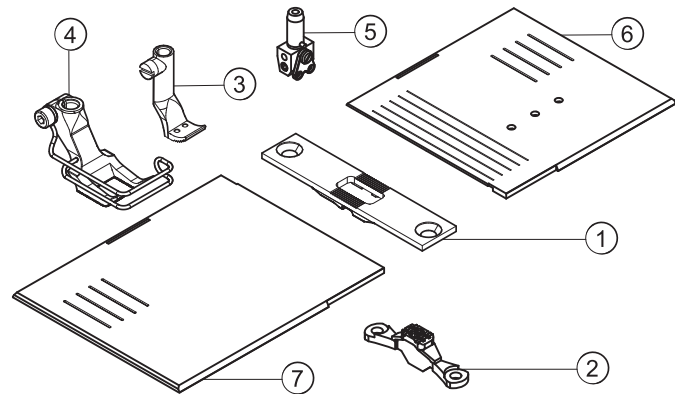




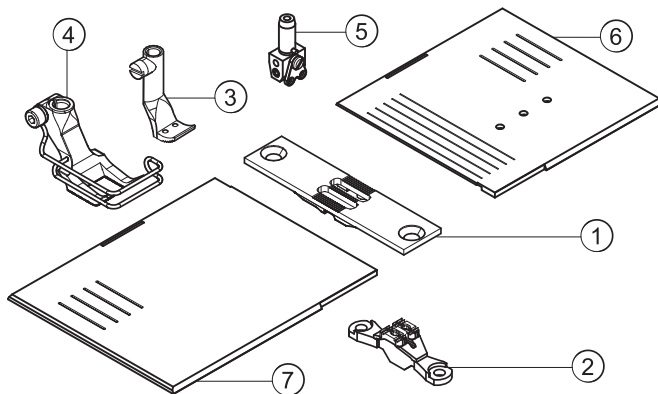
E721/3  
E721/4



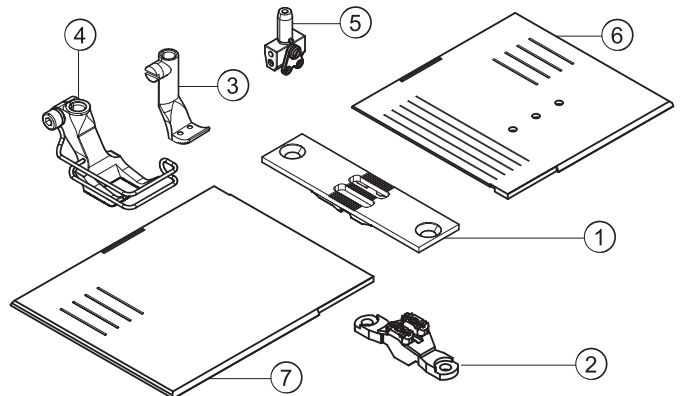
E721/5



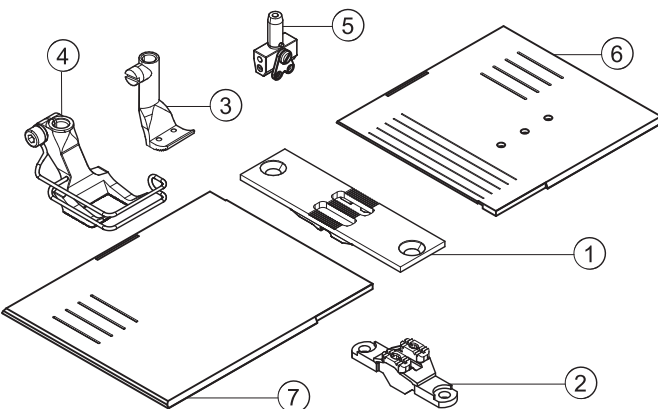
E721/6



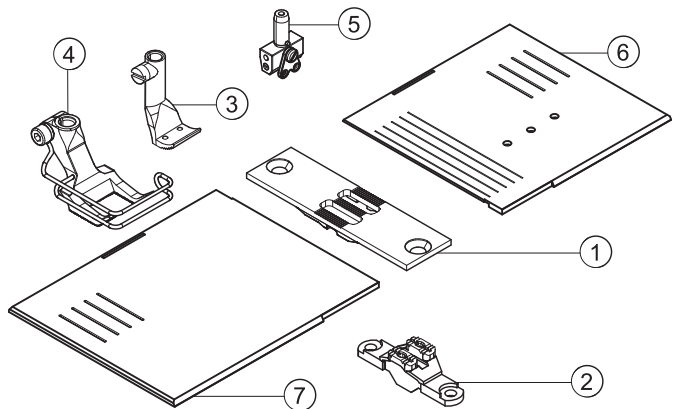
E721/8



E721/10

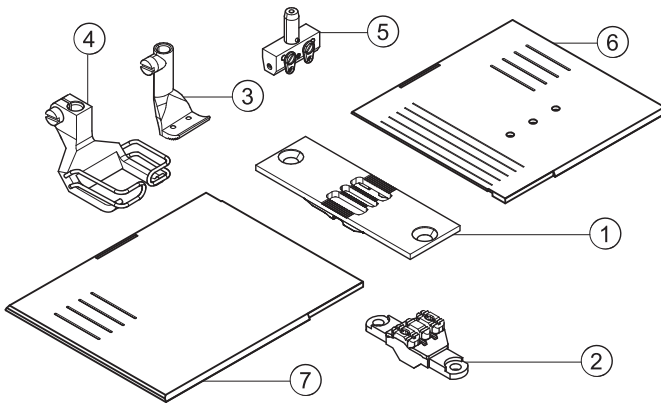


E721/12

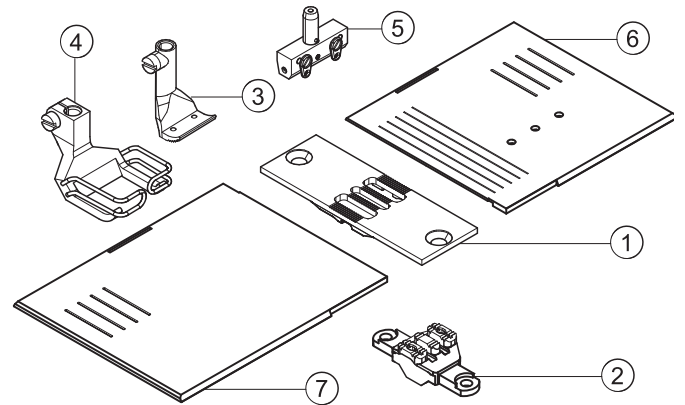




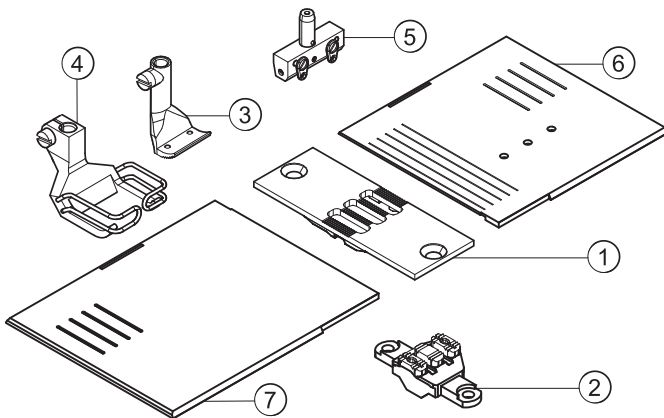
### E721/14



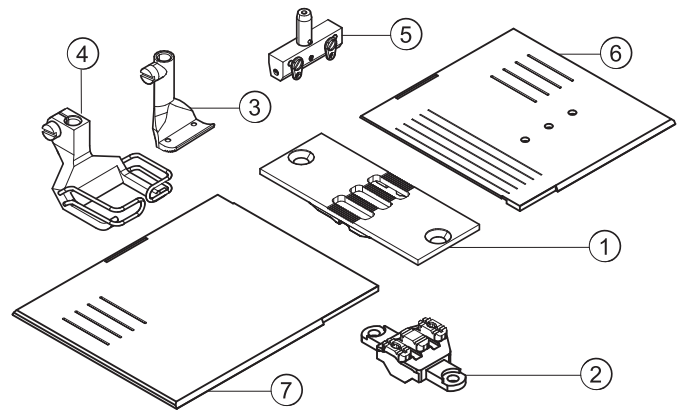
### E721/16



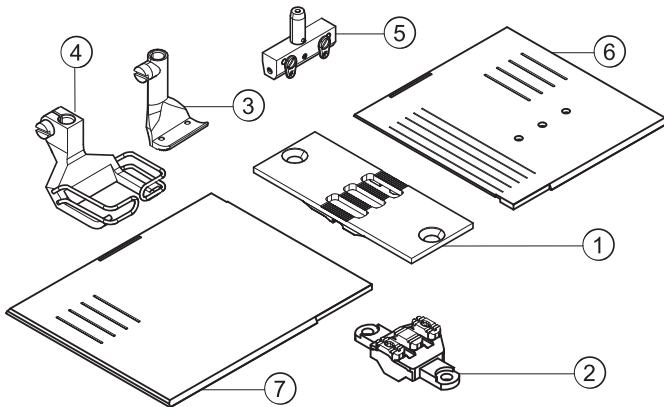
### E721/18



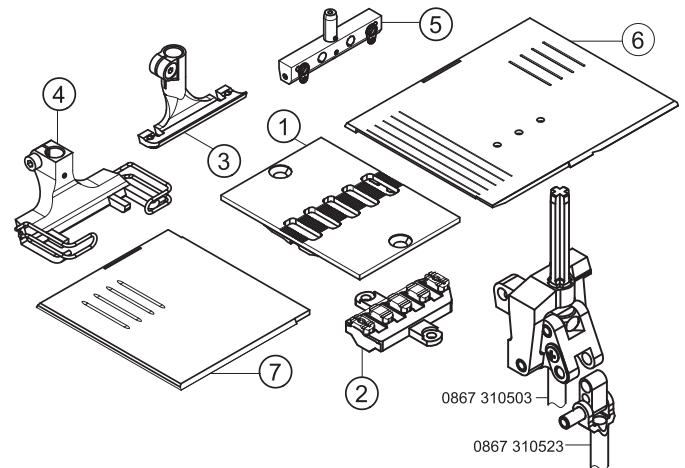
### E721/20



### E721/22

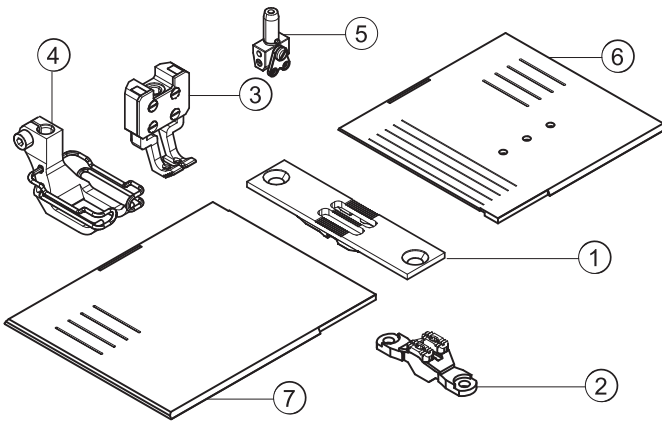


### E721/50

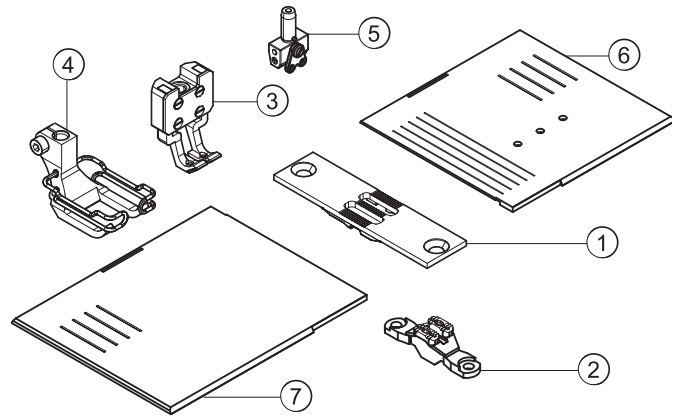




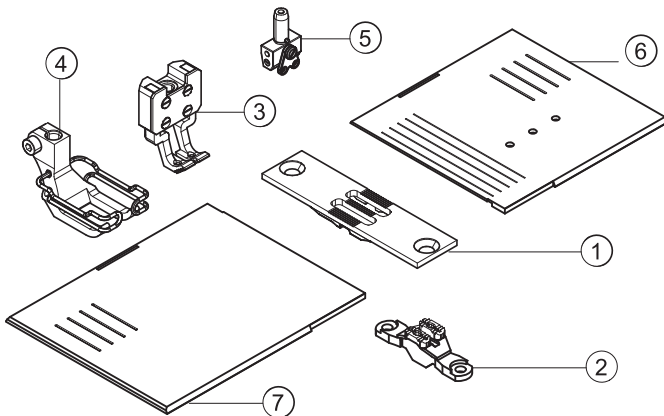
E722/6/9



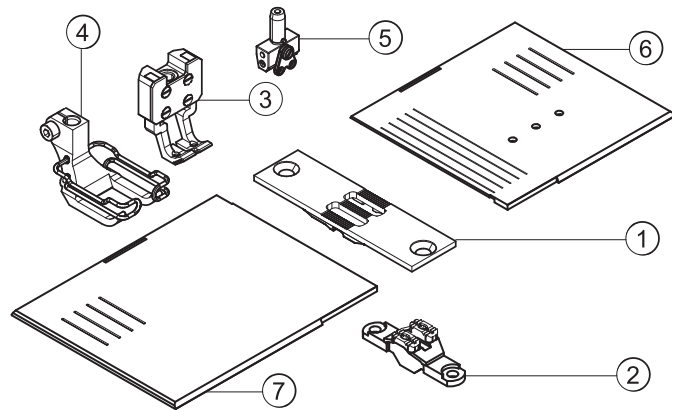
E722/8/6



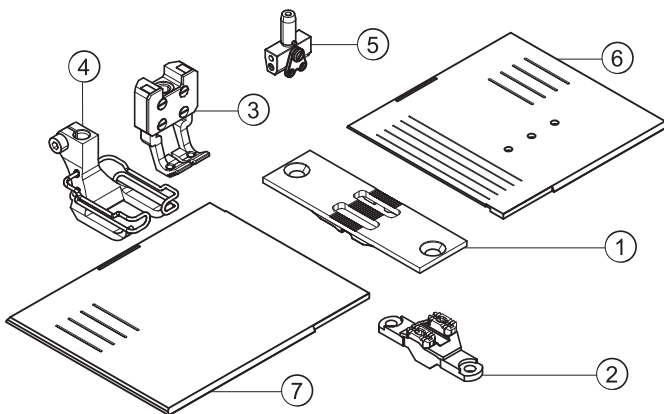
E722/8/9



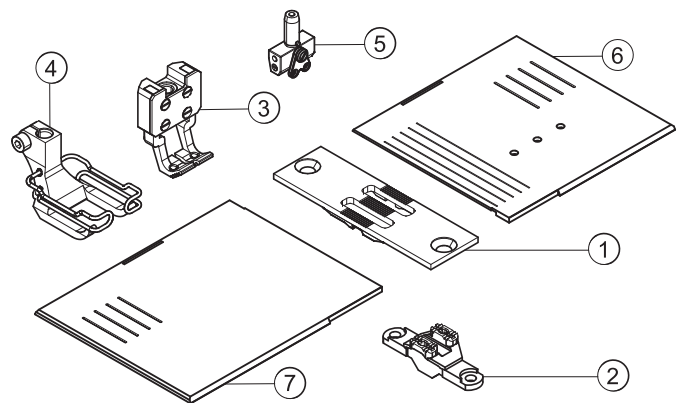
E722/10/6



E722/10/9

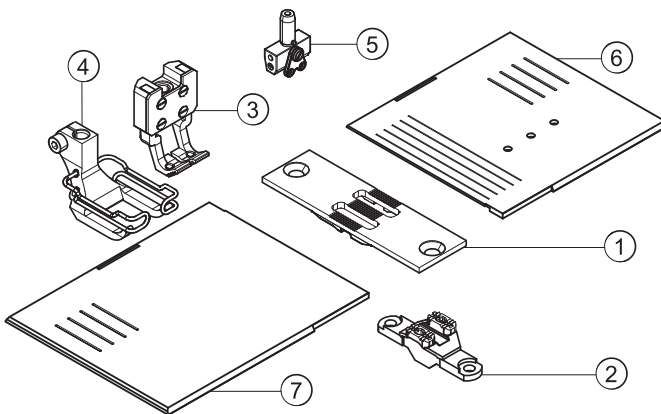


E722/10/12

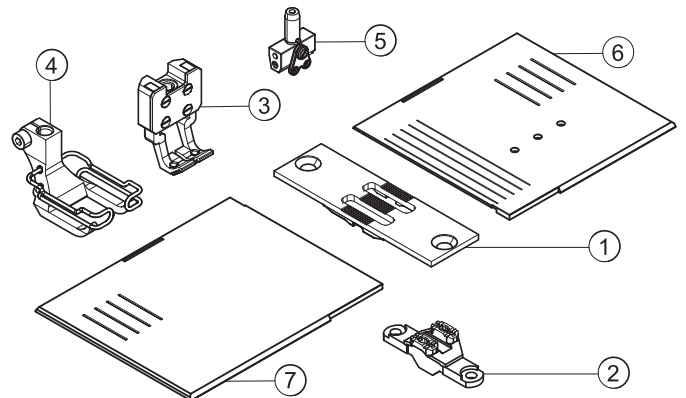




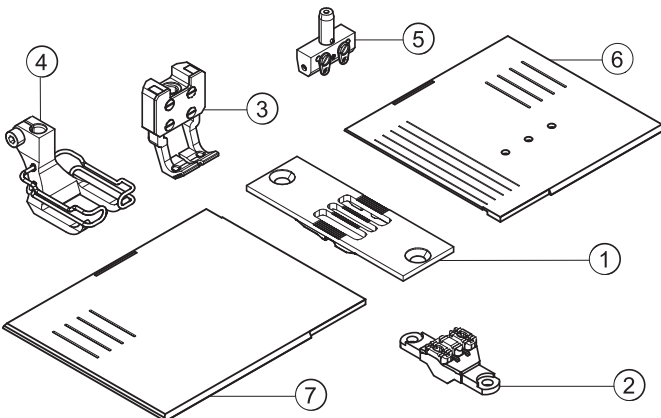
E722/12/9



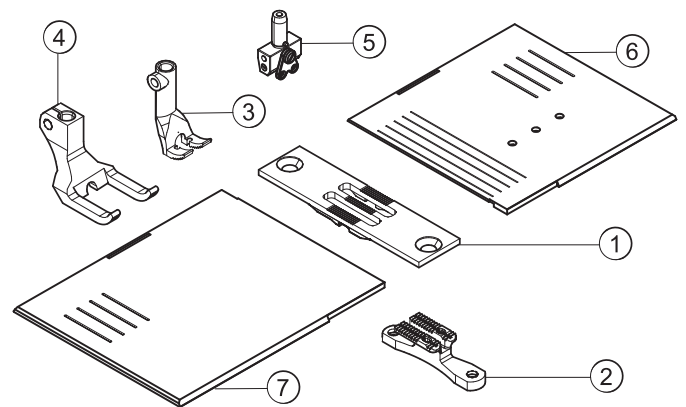
E722/12/12



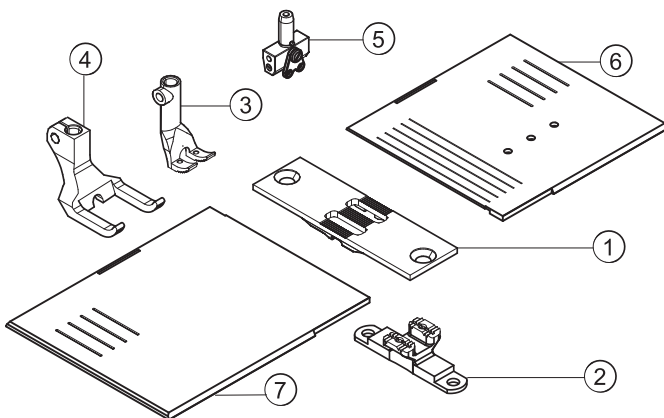
E722/14/12



E723/10

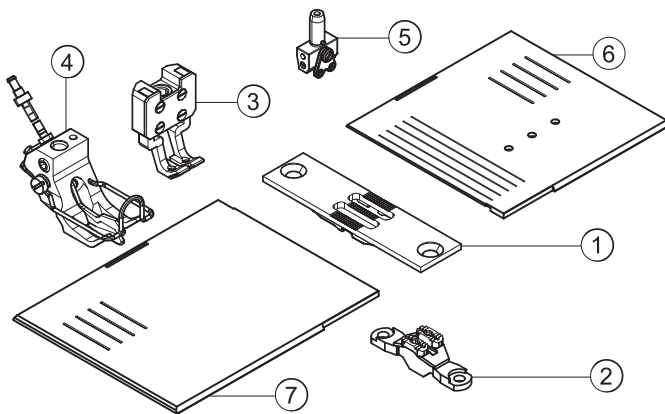


E723/12



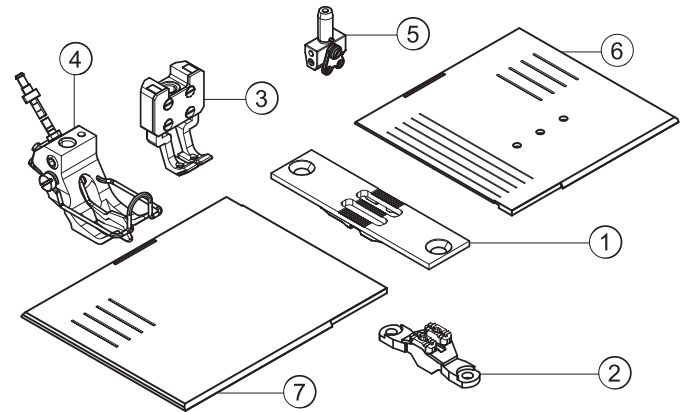


E724/6/9



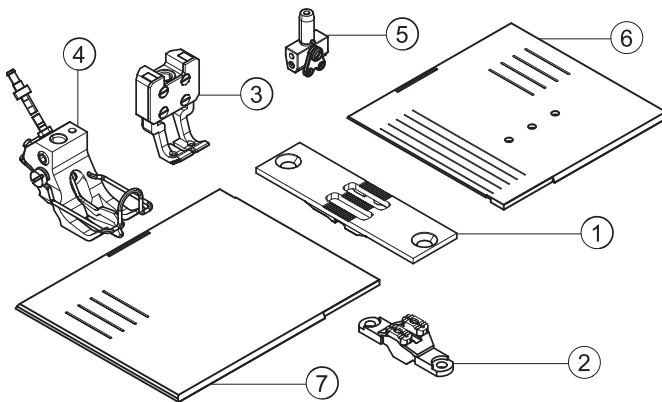
10 siehe Blatt 1/see page 1

E724/8/9



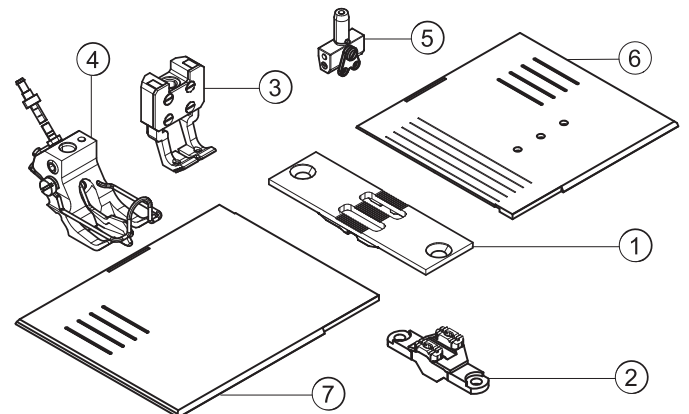
10 siehe Blatt 1/see page 1

E724/10/9



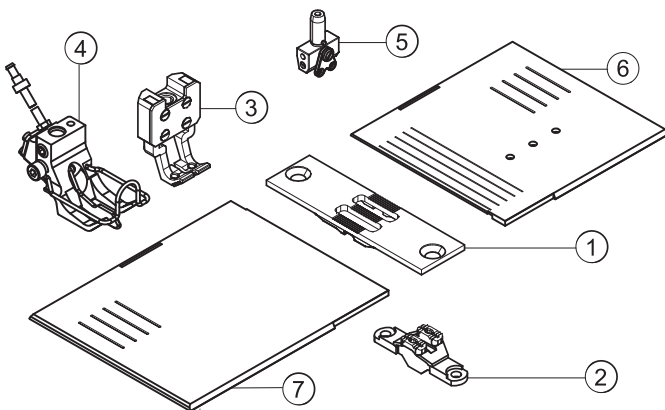
10 siehe Blatt 1/see page 1

E724/12/9



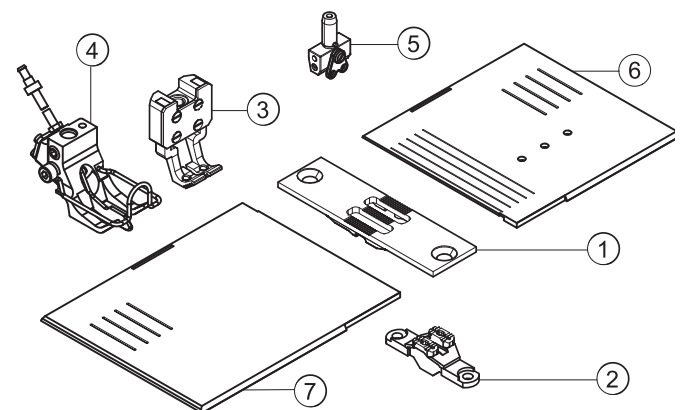
10 siehe Blatt 1/see page 1

E724/8/12



10 siehe Blatt 1/see page 1

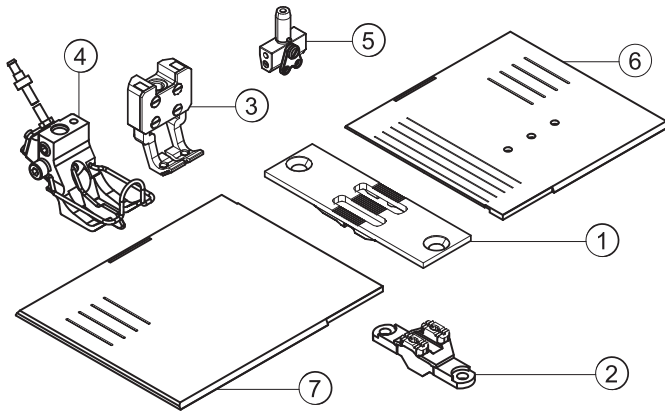
E724/10/12



10 siehe Blatt 1/see page 1

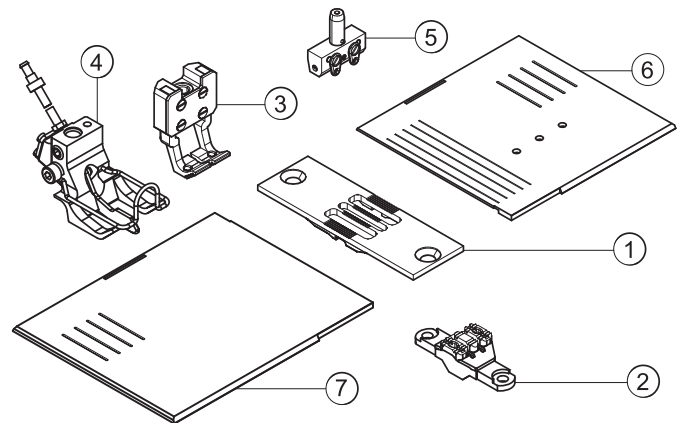


### E724/12/12



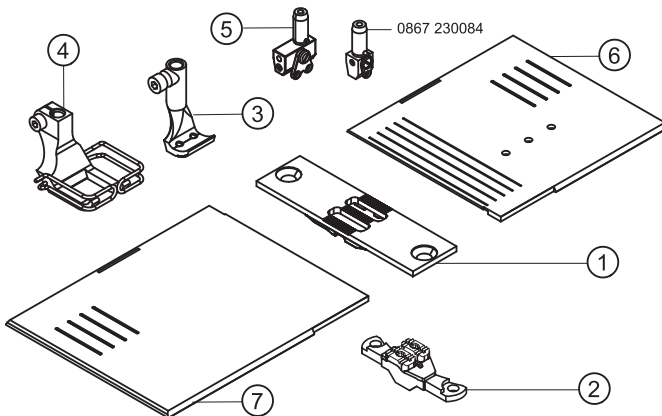
10 siehe Blatt 1/see page 1

### E724/14/12

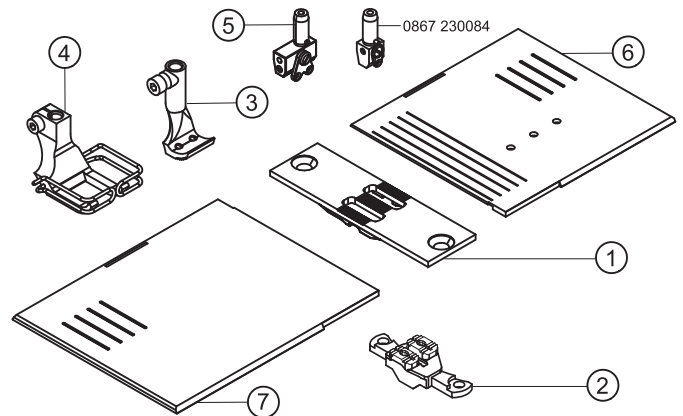


10 siehe Blatt 1/see page 1

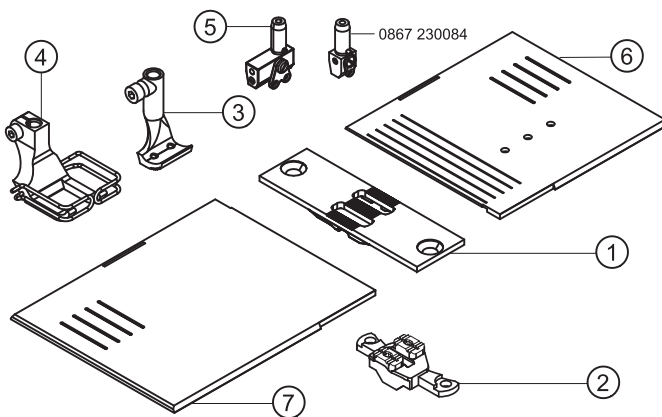
### E751/8/9



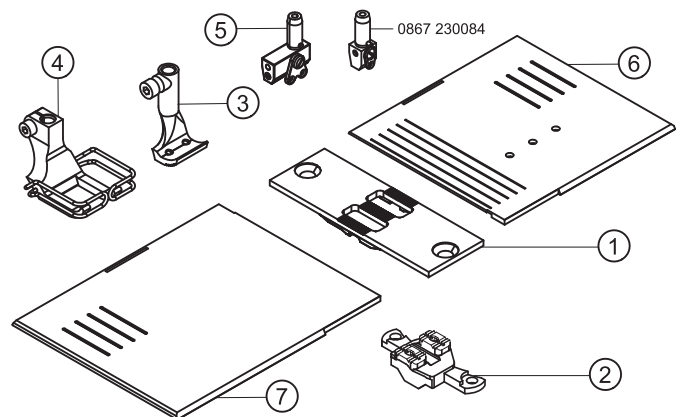
### E751/10/9



### E751/12/9



### E751/14/9







# Näheinrichtungen Sewing equipment 867 Long arm

Ausgabe  
Edition  
02.06

Blatt 12  
Page

Fortsetzung Blatt 13  
Continued page

E-Nr. E-No.  Abb.-Nr. Fig.No.	Für Unterklasse / For Subclass  Verwendungszweck / Use	Material No. / Material Nr.	Stichplatte Throat plate				Transporteur Feed dog				Presserfuß Presser foot		Transp. Fuß Feeding foot		Nadelhalter/ Needle holder	Nadelsystem/-dicke / Needle system/-size	
			①	Schieber, links / Slide, left	Schieber, rechts / Slide, right	Stichlochgröße / Stitch hole size mm	Sägeverzahnung / Serrated mm	Säge-schrägverzahnung / Serrated, oblique mm	Kreuzverzahnung / Cross toothed mm	Dachverzahnung / Roof-shaped mm	Drückerfuß / Presser foot	Unverzahnung / Non toothed	Hüpfersfuß, kreuzverz. / Skipping f., cross toothed	Ausgleichfuß / Compensating foot			Kreuzverzahnung / Cross toothed mm
E1	-190020-70; -190040-70; -190122-70; -190142-70; -190322-70; -190342-70 Näheinrichtung, Nadelstärke Nm 110-140, Stichlänge max. 6 mm, für mittelschweres Nähgut. Sewing equipment, needle size Nm 110-140, stitch length max. 6 mm, for medium weight material.	0867 E00106	0867 200010			2,2 x 3,2	0867 210010				0367 220993			0467 220013			134-35/130
E2	-190020-70; -190040-70; -190122-70; -190142-70; -190322-70; -190342-70 Näheinrichtung, Nadelstärke Nm 110-140, Stichlänge max. 9 mm, für mittelschweres Nähgut. Sewing equipment, needle size Nm 110-140, stitch length max. 9 mm, for medium weight material.	0867 E00209	0867 200020			2,2 x 3,2	0867 210010				0467 220043			0467 220013			134-35/130
E3	-190020-70; -190040-70; -190122-70; -190142-70; -190322-70; -190342-70 Näheinrichtung, Nadelstärke Nm 110-140, Stichlänge max. 12 mm, für mittelschweres Nähgut. Sewing equipment, needle size Nm 110-140, stitch length max. 12 mm, for medium weight material.	0867 E00312	0867 200030			2,2 x 3,2	0867 210010				0768 220013			0467 220013			134-35/130
E4	-190020-70; -190040-70; -190122-70; -190142-70; -190322-70; -190342-70 Näheinrichtung, Nadelstärke Nm 140-170, Stichlänge max. 6 mm, für mittelschweres Nähgut. Sewing equipment, needle size Nm 140-170, stitch length max. 6 mm, for medium weight material.	0867 E00406	0867 200010			3,0 x 3,7	0867 210020				0367 220993			0768 220113			134-35/160
E5	-190020-70; -190040-70; -190122-70; -190142-70; -190322-70; -190342-70 Näheinrichtung, Nadelstärke Nm 140-170, Stichlänge max. 9 mm, für mittelschweres Nähgut. Sewing equipment, needle size Nm 140-170, stitch length max. 9 mm, for medium weight material.	0867 E00509	0867 200020			3,0 x 3,7	0867 210020				0467 220043			0768 220113			134-35/160

■ = Änderung / Modification



# Näheinrichtungen Sewing equipment 867 Long arm

Ausgabe  
Edition  
02.06

Blatt 13  
Page

Fortsetzung Blatt 14  
Continued page

E-Nr. E-No.	Für Unterklasse / For Subclass	Abb.-Nr. Fig.No.	Verwendungszweck / Use	Material No. / Material Nr.	Stichplatte	Transporteur				Presserfuß	Transp. Fuß									
					Throat plate	Feed dog				Presser foot	Feeding foot									
					①				②	④	③									
					Stichplatte / Throat plate	Schieber, links / Slide, left	Schieber, rechts / Slide, right	Stichlochgröße / Stich hole size mm	Sägeverzahnung / Serrated mm	Säge-schrägverzahnung / Serrated, oblique mm	Kreuzverzahnung / Cross toothed mm	Dachverzahnung / Roof-shaped mm	Drückerfuß / Presser foot	Unverzahnung / Non toothed	Hüpfersfuß, kreuzverz. / Skipping f., cross toothed	Ausgleichfuß / Compensating foot	Kreuzverzahnung / Cross toothed mm	Unverzahnung / Non toothed	Nadelhalter / Needle holder	Nadelsystem / -dicke / Needle system / -size
E6	-190020-70; -190040-70; -190122-70; -190142-70; -190322-70; -190342-70 Näheinrichtung, Nadelstärke Nm 140-170, Stichlänge max. 12 mm, für mittelschweres Nähgut. Sewing equipment, needle size Nm 140-170, stitch length max. 12 mm, for medium weight material.			0867 E00612	0867 200030			3,0 x 3,7	0867 210020				0768 220013					0768 220113		134-35/160
E7	-190020-70; -190040-70; -190122-70; -190142-70; -190322-70; -190342-70 Näheinrichtung für kanten nahe Näharbeiten, ab 1 mm rechts der Nadel, Nadelstärke Nm 110-140, Stichlänge max. 6 mm, für mittelschweres Nähgut. Sewing equipment for stitching on edges, from 1 mm on the right from the needle, needle size Nm 110-140, stitch length max. 6 mm, for medium weight material.			0867 E00706	0867 200010			2,2 x 3,2	0867 210010				0367 220293					0067 220713		134-35/130
E8	-190020-70; -190040-70; -190122-70; -190142-70; -190322-70; -190342-70 Näheinrichtung für kantennahe Näharbeiten, ab 1 mm links der Nadel, Nadelstärke Nm 110-140, Stichlänge max. 6 mm, für mittelschweres Nähgut. Sewing equipment for stitching on edges, from 1 mm on the left from the needle, needle size Nm 110-140, stitch length max. 6 mm, for medium weight material.			0867 E00806	0867 200010			2,2 x 3,2	0867 210010				0367 220303					0067 220703		134-35/130
E11	-190020-70; -190040-70; -190122-70; -190142-70; -190322-70; -190342-70 Näheinrichtung zum Überklettern starker Quernähte, Nadelstärke Nm 110-140, Stichlänge max. 9 mm, für mittelschweres Nähgut. Sewing equipment for stitching of cross seams in thick material, needle size Nm 110-140, stitch length max. 9 mm, for medium weight material.			0867 E01109	0867 200020			2,2 x 3,2	0867 210010				0767 220013					0467 220483		134-35/130
E12	-190020-70; -190040-70; -190122-70; -190142-70; -190322-70; -190342-70 Näheinrichtung für wattiertes Nähgut, Nadelstärke Nm 110-140, Stichlänge max. 6 mm, für mittelschweres Nähgut. Sewing equipment for padded material, needle size Nm 110-140, stitch length max. 6 mm, for medium weight material.			0867 E01206	0867 200010			2,2 x 3,2	0867 210010				0367 221543					0367 221553		134-35/130

■ = Änderung / Modification



# Näheinrichtungen Sewing equipment 867 Long arm

Ausgabe  
Edition  
02.06

Blatt 14  
Page

Fortsetzung Blatt 15  
Continued page

E-Nr. E-No.	Für Unterklasse / For Subclass	Abb.-Nr. Fig.No.	Verwendungszweck / Use	Material No. / Material Nr.	Stichplatte Throat plate		Transporteur Feed dog				Presserfuß Presser foot	Transp. Fuß Feeding foot								
					①	②	③	④	⑤	⑥	⑦	⑧								
					Stichplatte / Throat plate	Schieber, links / Slide, left	Schieber, rechts / Slide, right	Stichlochgröße / Stitch hole size mm	Sägeverzahnung / Serrated mm	Säge-schrägverzahnung / Serrated, oblique mm	Kreuzverzahnung / Cross toothed mm	Dachverzahnung / Roof-shaped mm	Drückerfuß / Presser foot	Unverzahnung / Non toothed	Hüpfertfuß, kreuzverz. / Skipping f., cross toothed	Ausgleichfuß / Compensating foot	Kreuzverzahnung / Cross toothed mm	Unverzahnung / Non toothed	Nadelhalter / Needle holder	Nadelsystem / -dicke / Needle system / -size
E14	-190020-70; -190040-70; -190122-70; -190142-70; -190322-70; -190342-70 Näheinrichtung für Kedararbeiten, Kedernut 4 mm, Nadelstärke Nm 110-140. Stichlänge max. 6 mm, für mittelschweres Nähgut. Sewing equipment for welt attaching operations, welt groove 4 mm, needle size Nm 110-140. Stitch length max. 6 mm, for medium weight material.			0867 E01406	0867 200010			2,2 x 3,2	0867 210010				0367 220773					0167 220583		134-35/130
E15	-190020-70; -190040-70; -190122-70; -190142-70; -190322-70; -190342-70 Näheinrichtung für Kedararbeiten, Kedernut 5 mm, Nadelstärke Nm 110-140, Stichlänge max. 6 mm, für mittelschweres Nähgut. Sewing equipment for welt attaching operations, welt groove 5 mm, needle size Nm 110-140, stitch length max. 6 mm, for medium weight material.			0867 E01506	0867 200010			2,2 x 3,2	0867 210010				0367 220783					0167 220603		134-35/130
E16	-190020-70; -190040-70; -190122-70; -190142-70; -190322-70; -190342-70 Näheinrichtung für Kedararbeiten, Kedernut 6 mm, Nadelstärke Nm 110-140, Stichlänge max. 6 mm, für mittelschweres Nähgut. Sewing equipment for welt attaching operations, welt groove 6 mm, needle size Nm 110-140, stitch length max. 6 mm, for medium weight material.			0867 E01606	0867 200010			2,2 x 3,2	0867 210010				0367 220793					0167 220363		134-35/130
E17	-190020-70; -190040-70; -190122-70; -190142-70; -190322-70; -190342-70 Näheinrichtung für Kedararbeiten, Kedernut 7 mm, Nadelstärke Nm 110-140, Stichlänge max. 6 mm, für mittelschweres Nähgut. Sewing equipment for welt attaching operations, welt groove 7 mm, needle size Nm 110-140, stitch length max. 6 mm, for medium weight material.			0867 E01706	0867 200010			2,2 x 3,2	0867 210010				0367 220803					0167 220633		134-35/130
E18	-190020-70; -190040-70; -190122-70; -190142-70; -190322-70; -190342-70 Näheinrichtung für Kedararbeiten, Kedernut 8 mm, Nadelstärke Nm 110-140, Stichlänge max. 6 mm, für mittelschweres Nähgut. Sewing equipment for welt attaching operations, welt groove 8 mm, needle size Nm 110-140, stitch length max. 6 mm, for medium weight material.			0867 E01806	0867 200010			2,2 x 3,2	0867 210010				0367 220813					0167 220653		134-35/130

■ = Änderung / Modification



# Näheinrichtungen Sewing equipment 867 Long arm

Ausgabe  
Edition  
12.08

Blatt 15  
Page

Ersetzt Ausgabe  
Replaced edition  
02.06

Fortsetzung Blatt 16  
Continued page

E-Nr. E-No.  Abb.-Nr. Fig.No.	Für Unterklasse / For Subclass  Verwendungszweck / Use	Material No. / Material Nr.	Stichplatte Throat plate		Stichlochgröße / Stich hole size mm	Sägeverzahnung / Serrated mm	Säge-schrägverzahnung / Serrated, oblique mm	Kreuzverzahnung / Cross toothed mm	Dachverzahnung / Roof-shaped mm	Drückerfuß / Presser foot	Unverzahnung / Non toothed	Hüpfertfuß, kreuzverz. / Skipping f., cross toothed	Ausgleichfuß / Compensating foot	Kreuzverzahnung / Cross toothed mm	Unverzahnung / Non toothed	Messer/Knife	Nadelstange/ Needle bar	Nadelsystem / -dicke / Needle system / -size
			①	⑦														
E25	-190020-70; -190040-70; -190122-70; -190142-70; -190322-70; -190342-70 Näheinrichtung zum Vor- oder Einnähen von Keder, Kedernut 5 mm, Nadelstärke Nm 110-140, Stichlänge max. 6 mm, für mittelschweres Nähgut. Sewing equipment for stitching and welt attaching operations, welt groove 5 mm, needle size Nm 110-140, stitch length max. 6 mm, for medium weight material.	0867 E02506	0867 200040	0867 140090	2,2 x 3,2	0867 210040				0367 220653					0067 220924			134-35/130
E26	-190020-70; -190040-70; -190122-70; -190142-70; -190322-70; -190342-70 Näheinrichtung zum Vor- oder Einnähen von Keder, Kedernut 6 mm, Nadelstärke Nm 110-140, Stichlänge max. 6 mm, für mittelschweres Nähgut Sewing equipment for stitching and welt attaching operations, welt groove 6 mm, needle size Nm 110-140, stitch length max. 6 mm, for medium weight material.	0867 E02606	0867 200040	0867 140090	2,2 x 3,2	0867 210040				0367 220663					0067 220934			134-35/130
E36	-190020-70; -190040-70; -190122-70; -190142-70; -190322-70; -190342-70 Näheinrichtung zum Auf- oder Einnähen von Kordel, Kordelnut 6 mm, Nadelstärke Nm 110-140, Stichlänge max. 6 mm, für mittelschweres Nähgut. Sewing equipment for stitching and cord attaching operations, cord groove 6 mm, needle size Nm 110-140, stitch length max. 6 mm, for medium weight material.	0867 E03606	0867 200010		2,2 x 3,2	0867 210010				0367 220363					0067 220863			134-35/130
E38	-190020-70; -190040-70; -190122-70; -190142-70; -190322-70; -190342-70 Näheinrichtung zum Auf- oder Einnähen von Kordel, Kordelnut 8 mm, Nadelstärke Nm 110-140, Stichlänge max. 6 mm, für mittelschweres Nähgut. Sewing equipment for stitching and cord attaching operations, cord groove 8 mm, needle size Nm 110-140, stitch length max. 6 mm, for medium weight material.	0867 E03806	0867 200010		2,2 x 3,2	0867 210010				0367 220373					0367 220383			134-35/130

■ = Änderung / Modification



# Näheinrichtungen Sewing equipment 867 Long arm

Ausgabe  
Edition  
12.13

Blatt 16  
Page

Ersetzt Ausgabe  
Replaced edition  
09.10

Fortsetzung Blatt 17  
Continued page

E-Nr. E-No.	Für Unterklasse / For Subclass	Abb.-Nr. Fig.No.	Verwendungszweck / Use	Material No. / Material Nr.	Stichplatte Throat plate			Transporteur Feed dog				Presserfuß Presser foot		Transp. Fuß Feeding foot				
					①	⑦	⑥											
E721/3	-290020-70;-290040-70;-290122-70;-290142-70;-290322-70;-290342-70;-290342-100 Näheinrichtung, Nadelabstand 3 mm, Nadelstärke Nm 110-140, Stichlänge max. 6 mm, für mittelschweres Nähgut. Sewing equipment, needle gauge 3 mm, needle size Nm 110-140, stitch length max. 6 mm, for medium weight material.			0867 E72106 3	0867 200330	0867 142410	0867 142420	2,2 x 3,2	0867 210190			0868 222153			0868222163	3	0867 230104	134-35/130
E721/4	-290020-70;-290040-70;-290122-70;-290142-70;-290322-70;-290342-70;-290342-100 Näheinrichtung, Nadelabstand 4 mm, Nadelstärke Nm 110-140, Stichlänge max. 6 mm, für mittelschweres Nähgut. Sewing equipment, needle gauge 4 mm, needle size Nm 110-140, stitch length max. 6 mm, for medium weight material.			0867 E72106 4	0867 200200	0867 142410	0867 142430	2,2 x 3,2	0867 210200			0367 222473			0067 222323	4	0867 230114	134-35/130
E721/5	-290020-70;-290040-70;-290122-70;-290142-70;-290322-70;-290342-70;-290342-100 Näheinrichtung, Nadelabstand 5 mm, Nadelstärke Nm 110-140. Stichlänge max. 6 mm, für mittelschweres Nähgut. Sewing equipment, needle gauge 5 mm, needle size Nm 110-140. Stich length max. 6 mm, for medium weight material			0867 E72106 5	0867 200210	0867 142410	0867 142430	2,2 x 3,2	0867 210210			0367 222243			0067 222333	5	0867 230124	134-35/130

■ = Änderung / Modification



# Näheinrichtungen Sewing equipment 867 Long arm

Ausgabe  
Edition  
09.10

Blatt 17  
Page

Ersetzt Ausgabe  
Replaced edition  
11.09

Fortsetzung Blatt 18  
Continued page

E-Nr. E-No.  Abb.-Nr. Fig.No.	Für Unterklasse / For Subclass  Verwendungszweck / Use	Material No. / Material Nr.	Stichplatte Throat plate			Transporteur Feed dog				Presserfuß Presser foot		Transp. Fuß Feeding foot					
			① Stichplatte / Throat plate	⑦ Schieber, links / Slide, left	⑥ Schieber, rechts / Slide, right	Stichlochgröße / Stich hole size mm	Sägeverzahnung / Serrated mm	Säge-schrägverzahnung / Serrated, oblique mm	Kreuzverzahnung / Cross toothed mm	Dachverzahnung / Roof-shaped mm	Drückerfuß / Presser foot	Unverzahnung / Non toothed	Hüpfersfuß, kreuzverz. / Skipping f., cross toothed	Ausgleichfuß / Compensating foot	Kreuzverzahnung / Cross toothed mm	Unverzahnung / Non toothed	Nadelabstand / Needle distance
E721/6	-290020-70;-290040-70;-290122-70;-290142-70;-290322-70;-290342-70;-290342-100 Näheinrichtung, Nadelabstand 6 mm, Nadelstärke Nm 110-140, Stichlänge max. 6 mm, für mittelschweres Nähgut. Sewing equipment, needle gauge 6 mm, needle size Nm 110-140, stitch length max. 6 mm, for medium weight material.	0867 E72106 6	0867 200220	0867 142410	0867 142430	2,2 x 3,2	0867 210220			0367 222093				0067 222343	6	0867 230134	134-35/130
E721/8	-290020-70;-290040-70;-290122-70;-290142-70;-290322-70;-290342-70;-290342-100 Näheinrichtung, Nadelabstand 8 mm, Nadelstärke Nm 110-140, Stichlänge max. 6 mm, für mittelschweres Nähgut. Sewing equipment, needle gauge 8 mm, needle size Nm 110-140, stitch length max. 6 mm, for medium weight material.	0867 E72106 8	0867 200230	0867 142440	0867 142450	2,2 x 3,2	0867 210230			0367 222103				0067 222363	8	0867 230144	134-35/130
E721/10	-290020-70;-290040-70;-290122-70;-290142-70;-290322-70;-290342-70;-290342-100 Näheinrichtung, Nadelabstand 10 mm, Nadelstärke Nm 110-140, Stichlänge max. 6 mm, für mittelschweres Nähgut. Sewing equipment, needle gauge 10 mm, needle size Nm 110-140, stitch length max. 6 mm, for medium weight material.	0867 E72106 10	0867 200240	0867 142440	0867 142450	2,2 x 3,2	0867 210240			0367 222013				0067 222383	10	0867 230154	134-35/130

■ = Änderung / Modification



# Näheinrichtungen Sewing equipment 867 Long arm

Ausgabe  
Edition  
09.10

Blatt 18  
Page

Ersetzt Ausgabe  
Replaced edition  
11.09

Fortsetzung Blatt 19  
Continued page

E-Nr. E-No.	Für Unterklasse / For Subclass	Abb.-Nr. Fig.No.	Verwendungszweck / Use	Material No. / Material Nr.	Stichplatte Throat plate			Transporteur Feed dog				Presserfuß Presser foot		Transp. Fuß Feeding foot				
					①	⑦	⑥											
E721/12	-290020-70;-290040-70;-290122-70;-290142-70; -290322-70;-290342-70;-290342-100 Näheinrichtung, Nadelabstand 12 mm, Nadelstärke Nm 110-140, Stichlänge max. 6 mm, für mittelschweres Nähgut. Sewing equipment, needle gauge 12 mm, needle size Nm 110-140, stitch length max. 6 mm, for medium weight material.			0867 E72106 12	0867 200250	0867 142460	0867 142470	2,2 x 3,2	0867 210250			0367 222313			0067 222393	12	0867 230164	134-35/130
E721/14	-290020-70;-290040-70;-290122-70;-290142-70; -290322-70;-290342-70;-290342-100 Näheinrichtung, Nadelabstand 14 mm, Nadelstärke Nm 110-140, Stichlänge max. 6 mm, für mittelschweres Nähgut. Sewing equipment, needle gauge 14 mm, needle size Nm 110-140, stitch length max. 6 mm, for medium weight material.			0867 E72106 14	0867 200260	0867 142480	0867 142470	2,2 x 3,2	0867 210260			0367 222323			0067 222413	14	0867 230174	134-35/130
E721/16	-290020-70;-290040-70;-290122-70;-290142-70; -290322-70;-290342-70;-290342-100 Näheinrichtung, Nadelabstand 16 mm, Nadelstärke Nm 110-140, Stichlänge max. 6 mm, für mittelschweres Nähgut Sewing equipment, needle gauge 16 mm, needle size Nm 110-140, stitch length max. 6 mm, for medium weight material.			0867 E72106 16	0867 200270	0867 142480	0867 142490	2,2 x 3,2	0867 210270			0367 222333			0067 222423	16	0867 230184	134-35/130
E721/18	-290020-70;-290040-70;-290122-70;-290142-70; -290322-70;-290342-70;-290342-100 Näheinrichtung, Nadelabstand 18 mm, Nadelstärke Nm 110-140, Stichlänge max. 6 mm, für mittelschweres Nähgut. Sewing equipment, needle gauge 18 mm, needle size Nm 110-140, stitch length max. 6 mm, for medium weight material.			0867 E72106 18	0867 200280	0867 142480	0867 142490	2,2 x 3,2	0867 210280			0367 222533			0067 222433	18	0867 230194	134-35/130
E721/20	-290020-70;-290040-70;-290122-70;-290142-70; -290322-70;-290342-70;-290342-100 Näheinrichtung, Nadelabstand 20 mm, Nadelstärke Nm 110-140, Stichlänge max. 6 mm, für mittelschweres Nähgut. Sewing equipment, needle gauge 20 mm, needle size Nm 110-140, stitch length max. 6 mm, for medium weight material.			0867 E72106 20	0867 200290	0867 142500	0867 142510	2,2 x 3,2	0867 210290			0367 222543			0067 222443	20	0867 230204	134-35/130

■ = Änderung / Modification



# Näheinrichtungen Sewing equipment 867 Long arm

Ausgabe  
Edition  
09.10

Blatt 19  
Page

Ersetzt Ausgabe  
Replaced edition  
11.09

Fortsetzung Blatt 20  
Continued page

E-Nr. E-No.	Für Unterklasse / For Subclass	Abb.-Nr. Fig.No.	Verwendungszweck / Use	Material No. / Material Nr.	Stichplatte Throat plate		Transporteur Feed dog				Presserfuß Presser foot		Transp. Fuß Feeding foot					
					①	⑦	⑥										⑤	
E721/22	-290020-70;-290040-70;-290122-70;-290142-70; -290322-70;-290342-70;-290342-100 Näheinrichtung, Nadelabstand 22 mm, Nadelstärke Nm 110-140, Stichtlänge max. 6 mm, für mittelschweres Nähgut. Sewing equipment, needle gauge 22 mm, needle size Nm 110-140, stitch length max. 6 mm, for medium weight material.			0867 E72106 22	0867 200300	0867 142500	0867 142510	2,2 x 3,2	0867 210300			0367 222413			0067 222773	22	0867 230214	134-35/130
E721/50	-290020-70;-290040-70;-290122-70;-290142-70; -290322-70;-290342-70;-290342-100 Näheinrichtung, Nadelabstand 50 mm, Nadelstärke Nm 110-140, Stichtlänge max. 6 mm, für mittelschweres Nähgut. Sewing equipment, needle gauge 50 mm, needle size Nm 110-140, stitch length max. 6 mm, for medium weight material.			0867 E72106 50	0867 200310	0867 142520	0867 142530	2,2 x 3,2	0867 210310			0867 220403			0867 220413	50	0867 230304	134-35/130
E722/6/9	-290020-70;-290040-70;-290122-70;-290142-70; -290322-70;-290342-70;-290342-100 Näheinrichtung zum Aussteppen von Schließnähten, Nadelabstand 6 mm, Nadelstärke Nm 110-140, Stichtlänge max. 9 mm, für mittelschweres Nähgut. Sewing equipment for topstitching of closing seams, needle gauge 6 mm, needle size Nm 110-140, stitch length max. 9 mm, for medium weight material.			0867 E72209 6	0867 200400	0867 142410	0867 142430	2,2 x 3,2	0867 210220			0768 222123		0768 222264		6	0867 230134	134-35/130
E722/8/6	-290020-70; -290040-70; -290122-70; -290322-70; -290342-70; -290342-100 Näheinrichtung zum Aussteppen von Schließnähten, Nadelabstand 8 mm, Nadelstärke Nm 110-140, Stichtlänge max. 6 mm, für mittelschweres Nähgut. Sewing equipment for topstitching of closing seams, needle gauge 8 mm, needle size Nm 110-140, stitch length max. 6 mm, for medium weight material.			0867 E72206 8	0867 200230	0867 142440	0867 142450	2,2 x 3,2	0867 210230			0768 222133		0768 222274		8	0867 230144	134-35/130
E722/8/9	-290020-70;-290040-70;-290122-70;-290142-70; -290322-70;-290342-70;-290342-100 Näheinrichtung zum Aussteppen von Schließnähten, Nadelabstand 8 mm, Nadelstärke Nm 110-140, Stichtlänge max. 9 mm, für mittelschweres Nähgut. Sewing equipment for topstitching of closing seams, needle gauge 8 mm, needle size Nm 110-140, stitch length max. 9 mm, for medium weight material.			0867 E72209 8	0867 200410	0867 142440	0867 142450	2,2 x 3,2	0867 210230			0768 222133		0768 222274		8	0867 230144	134-35/130

■ = Änderung / Modification





# Näheinrichtungen Sewing equipment 867 Long arm

Ausgabe  
Edition  
09.10

Blatt 20  
Page

Ersetzt Ausgabe  
Replaced edition  
11.09

Fortsetzung Blatt 21  
Continued page

E-Nr. E-No.	Für Unterklasse / For Subclass	Abb.-Nr. Fig.No.	Verwendungszweck / Use	Material No. / Material Nr.	Stichplatte Throat plate			Transporteur Feed dog			Presserfuß Presser foot	Transp. Fuß Feeding foot					
					①	⑦	⑥	②	④	③							
E722/10/6	-290020-70;-290040-70;-290122-70;-290142-70; -290322-70;-290342-70;-290342-100 Näheinrichtung zum Aussteppen von Schließnähten, Nadelabstand 10 mm, Nadelstärke Nm 110-140, Stichtlänge max. 6 mm, für mittelschweres Nähgut. Sewing equipment for topstitching of closing seams, needle gauge 10 mm, needle size Nm 110-140, stitch length max. 6 mm, for medium weight material.			0867 E72206 10	0867 200240	0867 142440	0867 142450	2,2 x 3,2	0867 210240		0768 222143		0768 222284		10	0867 230154	134-35/130
E722/10/9	-290020-70;-290040-70;-290122-70;-290142-70; -290322-70;-290342-70;-290342-100 Näheinrichtung zum Aussteppen von Schließnähten, Nadelabstand 10 mm, Nadelstärke Nm 140-180, Stichtlänge max. 9 mm, für mittelschweres Nähgut. Sewing equipment for topstitching of closing seams, needle gauge 10 mm, needle size Nm 140-180, stitch length max. 9 mm, for medium weight material.			0867 E72209 10	0867 200420	0867 142440	0867 142450	2,8 x 3,7	0867 210450		0768 222143		0768 222404		10	0867 230154	134-35/160
E722/10/12	-290020-70;-290040-70;-290122-70;-290142-70; -290322-70;-290342-70;-290342-100 Näheinrichtung zum Aussteppen von Schließnähten, Nadelabstand 10 mm, Nadelstärke Nm 140-180, Stichtlänge max. 12 mm, für mittelschweres Nähgut. Sewing equipment for topstitching of closing seams, needle gauge 10 mm, needle size Nm 140-180, stitch length max. 12 mm, for medium weight material.			0867 E72212 10	0867 200450	0867 142440	0867 142450	2,8 x 3,7	0867 210450		0768 222143		0768 222404		10	0867 230154	134-35/160
E722/12/9	-290020-70; -290040-70; -290122-70; -290322-70; -290342-70; -290342-100 Näheinrichtung zum Aussteppen von Schließnähten, Nadelabstand 12 mm, Nadelstärke Nm 140-180, Stichtlänge max. 9 mm, für mittelschweres Nähgut. Sewing equipment for topstitching of closing seams, needle gauge 12 mm, needle size Nm 140-180, stitch length max. 9 mm, for medium weight material.			0867 E72209 12	0867 200430	0867 142460	0867 142470	2,8 x 3,7	0867 210460		0768 222153		0768 222434		12	0867 230164	134-35/160

■ = Änderung / Modification



# Näheinrichtungen Sewing equipment 867 Long arm

Ausgabe  
Edition  
09.10

Blatt 21  
Page

Ersetzt Ausgabe  
Replaced edition  
11.09

Fortsetzung Blatt 22  
Continued page

E-Nr. E-No.  Abb.-Nr. Fig.No.	Für Unterklasse / For Subclass  Verwendungszweck / Use	Material No. / Material Nr.	Stichplatte	Transporteur	Presserfuß	Transp. Fuß													
			Throat plate	Feed dog	Presser foot	Feeding foot													
			①	⑦	⑥		②	④	③										
			Stichplatte / Throat plate	Schieber, links / Slide, left	Schieber, rechts / Slide, right	Stichlochgröße / Stich hole size mm	Sägezahn / Serrated	Säge-schrägverzahn / Serrated, oblique mm	Kreuzverzahn / Cross toothed mm	Dachverzahn / Roof-shaped mm	Drückerfuß / Presser foot	Unverzahn / Non toothed	Hüpfertfuß, kreuzverz. / Skipping f., cross toothed	Ausgleichfuß / Compensating foot	Kreuzverzahn / Cross toothed mm	Unverzahn / Non toothed	Nadelabstand / Needle distance	Nadelhalter / Needle holder	Nadelsystem / -dicke / Needle system / -size
E722/12/12	-290020-70;-290040-70;-290122-70;-290142-70;-290322-70;-290342-70;-290342-100 Näheinrichtung zum Aussteppen von Schließnähten, Nadelabstand 12 mm, Nadelstärke Nm 140-180, Stichlänge max. 12 mm, für mittelschweres Nähgut. Sewing equipment for topstitching of closing seams, needle gauge 12 mm, needle size Nm 140-180, stitch length max. 12 mm, for medium weight material.	0867 E72212 12	0867 200460	0867 142460	0867 142470	2,8 x 3,7	0867 210460				0768 222153			0768 222434			12	0867 230164	134-35/160
E722/14/12	-290020-70;-290040-70;-290122-70;-290142-70;-290322-70;-290342-70;-290342-100 Näheinrichtung zum Aussteppen von Schließnähten, Nadelabstand 14 mm, Nadelstärke Nm 140-180, Stichlänge max. 12 mm, für mittelschweres Nähgut. Sewing equipment for topstitching of closing seams, needle gauge 14 mm, needle size Nm 140-180, stitch length max. 12 mm, for medium weight material.	0867 E72212 14	0867 200470	0867 142460	0867 142470	2,8 x 3,7	0867 210470				0867 222163			0768 222464			14	0867 230174	134-35/160
E723/10	-290020-70;-290040-70;-290122-70;-290142-70;-290322-70;-290342-70;-290342-100 Näheinrichtung zum Einnähen von Reißverschlüssen, Nadelabstand 10 mm, Nadelstärke Nm 110-140, Stichlänge max. 6 mm, für mittelschweres Nähgut. Sewing equipment for inserting zippers, needle gauge 10 mm, needle size Nm 110-140, stitch length max. 6 mm, for medium weight material.	0867 E72306 10	0867 200950	0867 142440	0867 142450	∅ 1,7	0867 210950				0367 222513					0067 224103	10	0867 230154	134-35/130
E723/12	-290020-70;-290040-70;-290122-70;-290142-70;-290322-70;-290342-70;-290342-100 Näheinrichtung zum Einnähen von Reißverschlüssen, Nadelabstand 12 mm, Nadelstärke Nm 110-140, Stichlänge max. 6 mm, für mittelschweres Nähgut. Sewing equipment for inserting zippers, needle gauge 12 mm, needle size Nm 110-140, stitch length max. 6 mm, for medium weight material.	0867 E72306 12	0867 200960	0867 142460	0867 142470	∅ 2	0867 210960				0367 222373					0067 223223	12	0867 230164	134-35/130

■ = Änderung / Modification



# Näheinrichtungen Sewing equipment 867 Long arm

Ausgabe  
Edition  
09.10

Blatt 22  
Page

Ersetzt Ausgabe  
Replaced edition  
11.09

Fortsetzung Blatt 23  
Continued page

E-Nr. E-No.	Für Unterklasse / For Subclass	Abb.-Nr. Fig.No.	Verwendungszweck / Use	Material No. / Material Nr.	Stichplatte Throat plate			Transporteur Feed dog				Presserfuß Presser foot	Transp. Fuß Feeding foot	⑤	Nadelhalter/ Needle holder	Nadelsystem/-dicke / Needle system / -size	
					①	⑦	⑥	②	③	④	③						
E724/6/9	-290122-70; -290142-70; -290322-70; -290342-70; -290342-100 Näheinrichtung zum Aussteppen von Schließnähten, Nadelabstand 6 mm, Nadelstärke Nm 110-140, Stichlänge max. 9 mm, für mittelschweres Nähgut. Sewing equipment for topstitching of closing seams, needle gauge 6 mm, needle size Nm 110-140, stitch length max. 9 mm, for medium weight material.			0867 E72409 6	0867 200400	0867 142410	0867 142430	2,2 x 3,2	0867 210220			0768 222664		0768 222264	6	0867 230134	134-35/130
E724/8/9	-290122-70; -290142-70; -290322-70; -290342-70; -290342-100 Näheinrichtung zum Aussteppen von Schließnähten, Nadelabstand 8 mm, Nadelstärke Nm 110-140, Stichlänge max. 9 mm, für mittelschweres Nähgut. Sewing equipment for topstitching of closing seams, needle gauge 8 mm, needle size Nm 110-140, stitch length max. 9 mm, for medium weight material.			0867 E72409 8	0867 200410	0867 142440	0867 142450	2,2 x 3,2	0867 210230			0768 222674		0768 222274	8	0867 230144	134-35/130
E724/10/9	-290122-70; -290142-70; -290322-70; -290342-70; -290342-100 Näheinrichtung zum Aussteppen von Schließnähten, Nadelabstand 10 mm, Nadelstärke Nm 110-140, Stichlänge max. 9 mm, für mittelschweres Nähgut. Sewing equipment for topstitching of closing seams, needle gauge 10 mm, needle size Nm 110-140, stitch length max. 9 mm, for medium weight material.			0867 E72409 10	0867 200420	0867 142440	0867 142450	2,2 x 3,2	0867 210240			0768 222684		0768 222284	10	0867 230154	134-35/130
E724/12/9	-290122-70; -290142-70; -290322-70; -290342-70; -290342-100 Näheinrichtung zum Aussteppen von Schließnähten, Nadelabstand 12 mm, Nadelstärke Nm 110-140, Stichlänge max. 9 mm, für mittelschweres Nähgut. Sewing equipment for topstitching of closing seams, needle gauge 12 mm, needle size Nm 110-140, stitch length max. 9 mm, for medium weight material.			0867 E72409 12	0867 200430	0867 142460	0867 142470	2,2 x 3,2	0867 210250			0768 222694		0768 222294	12	0867 230164	134-35/130

■ = Änderung / Modification



# Näheinrichtungen 867 Long arm Sewing equipment

Ausgabe  
Edition  
09.10

Blatt 23  
Page

Ersetzt Ausgabe  
Replaced edition  
11.09

Fortsetzung Blatt 24  
Continued page

E-Nr. E-No.	Für Unterklasse / For Subclass	Abb.-Nr. Fig.No.	Verwendungszweck / Use	Material No. / Material Nr.	Stichplatte Throat plate			Transporteur Feed dog	Presserfuß Presser foot	Transp. Fuß Feeding foot				
					①	⑦	⑥							
E724/8/12	-290122-70; -290142-70; -290322-70; -290342-70; -290342-100 Näheinrichtung zum Aussteppen von Schließnähten, Nadelabstand 8 mm, Nadelstärke Nm 140-180, Stichtlänge max. 12 mm, für mittelschweres Nähgut. Sewing equipment for topstitching of closing seams, needle gauge 8 mm, needle size Nm 140-180, stitch length max. 12 mm, for medium weight material.			0867 E72412 8	0867 200440	0867 142440	0867 142450	2,8 x 3,7	0867 210440	0867 220054	0768 222374	8	0867 230144	134-35/160
E724/10/12	-290122-70; -290142-70; -290322-70; -290342-70; -290342-100 Näheinrichtung zum Aussteppen von Schließnähten, Nadelabstand 10 mm, Nadelstärke Nm 140-180, Stichtlänge max. 12 mm, für mittelschweres Nähgut. Sewing equipment for topstitching of closing seams, needle gauge 10 mm, needle size Nm 140-180, stitch length max. 12 mm, for medium weight material.			0867 E72412 10	0867 200450	0867 142440	0867 142450	2,8 x 3,7	0867 210450	0867 220064	0768 222404	10	0867 230154	134-35/160
E724/12/12	-290122-70; -290142-70; -290322-70; -290342-70; -290342-100 Näheinrichtung zum Aussteppen von Schließnähten, Nadelabstand 12 mm, Nadelstärke Nm 140-180, Stichtlänge max. 12 mm, für mittelschweres Nähgut. Sewing equipment for topstitching of closing seams, needle gauge 12 mm, needle size Nm 140-180, stitch length max. 12 mm, for medium weight material.			0867 E72412 12	0867 200460	0867 142460	0867 142470	2,8 x 3,7	0867 210460	0867 220074	0768 222434	12	0867 230164	134-35/160
E724/14/12	-290122-70; -290142-70; -290322-70; -290342-70; -290342-100 Näheinrichtung zum Aussteppen von Schließnähten, Nadelabstand 14 mm, Nadelstärke Nm 140-180, Stichtlänge max. 12 mm, für mittelschweres Nähgut. Sewing equipment for topstitching of closing seams, needle gauge 14 mm, needle size Nm 140-180, stitch length max. 12 mm, for medium weight material.			0867 E72412 14	0867 200470	0867 142460	0867 142470	2,8 x 3,7	0867 210470	0867 220084	0768 222464	14	0867 230174	134-35/160

■ = Änderung / Modification



# Näheinrichtungen Sewing equipment 867 Long arm

Ausgabe  
Edition  
09.10

Blatt 24  
Page

Ersetzt Ausgabe  
Replaced edition  
11.09

Fortsetzung Blatt 25  
Continued page

E-Nr. E-No.	Für Unterklasse / For Subclass	Abb.-Nr. Fig.No.	Verwendungszweck / Use	Material No. / Material Nr.	Stichplatte	Transporteur	Presserfuß	Transp. Fuß								
					Throat plate	Feed dog	Presser foot	Feeding foot								
					①	⑦	⑥									
E751/8/9	-290020-70;-290040-70;-290122-70;-290142-70;-290322-70;-290342-70;-290342-100 Näheinrichtung asymmetrisch für allgemeine Näharbeiten. Die rechte Nadel befindet sich auf der Mitte der Nadelstange, um die Maschine auch als Einnadelmaschine einsetzen zu können. Nadelabstand 8 mm, Nadelstärke Nm 110-140, Stichlänge max. 9 mm, für mittelschweres Nähgut. Sewing equipment asymmetric for general sewing operations. The right needle is located on the needle bar center so that the machine could be also used as a single needle one. Needle gauge 8 mm, needle size Nm 110-140, stitch length max. 9 mm, for medium weight material.			0867 E75109 8	0867 200500	0867 142480	0867 142420	2,2 x 3,2	0867 210500		0867 220033		0867 220043	8	0867 230014	134-35/130
E751/10/9	-290020-70;-290040-70;-290122-70;-290142-70;-290322-70;-290342-70;-290342-100 Näheinrichtung asymmetrisch für allgemeine Näharbeiten. Die rechte Nadel befindet sich auf der Mitte der Nadelstange, um die Maschine auch als Einnadelmaschine einsetzen zu können. Nadelabstand 10 mm, Nadelstärke Nm 110-140, Stichlänge max. 9 mm, für mittelschweres Nähgut. Sewing equipment asymmetric for general sewing operations. The right needle is located on the needle bar center so that the machine could be also used as a single needle one. Needle gauge 10 mm, needle size Nm 110-140, stitch length max. 9 mm, for medium weight material.			0867 E75109 10	0867 200510	0867 142500	0867 142420	2,2 x 3,2	0867 210510		0467 222123		0467 222113	10	0867 230024	134-35/130
E751/12/9	-290020-70;-290040-70;-290122-70;-290142-70;-290322-70;-290342-70;-290342-100 Näheinrichtung asymmetrisch für allgemeine Näharbeiten. Die rechte Nadel befindet sich auf der Mitte der Nadelstange, um die Maschine auch als Einnadelmaschine einsetzen zu können. Nadelabstand 12 mm, Nadelstärke Nm 110-140, Stichlänge max. 9 mm, für mittelschweres Nähgut. Sewing equipment asymmetric for general sewing operations. The right needle is located on the needle bar center so that the machine could be also used as a single needle one. Needle gauge 12 mm, needle size Nm 110-140, stitch length max. 9 mm, for medium weight material.			0867 E75109 12	0867 200520	0867 142540	0867 142420	2,2 x 3,2	0867 210520		0467 222183		0467 222173	12	0867 230034	134-35/130

■ = Änderung / Modification



# Näheinrichtungen **867 Long arm**

Sewing equipment

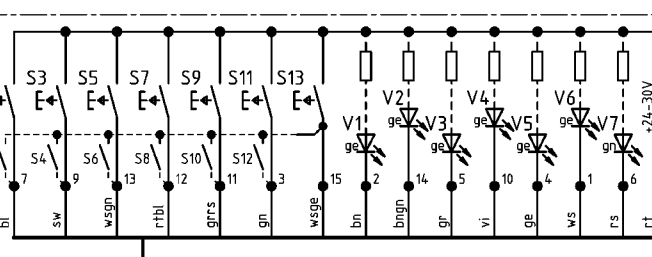
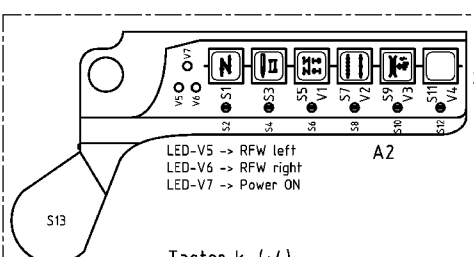
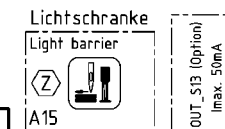
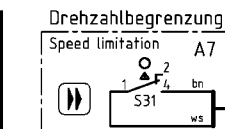
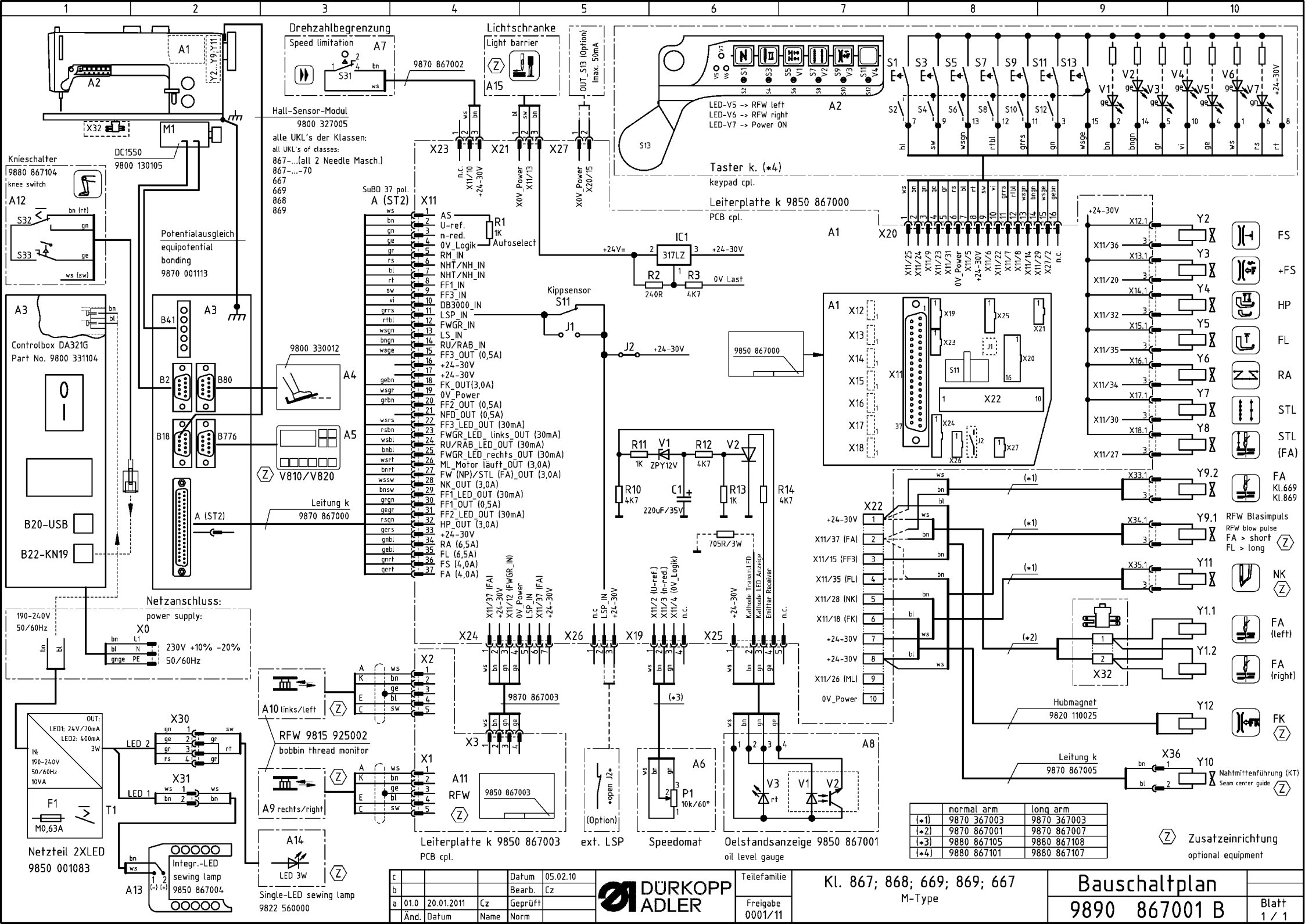
Ausgabe  
Edition  
09.10

Blatt 25  
Page

Ersetzt Ausgabe  
Replaced edition  
11.09

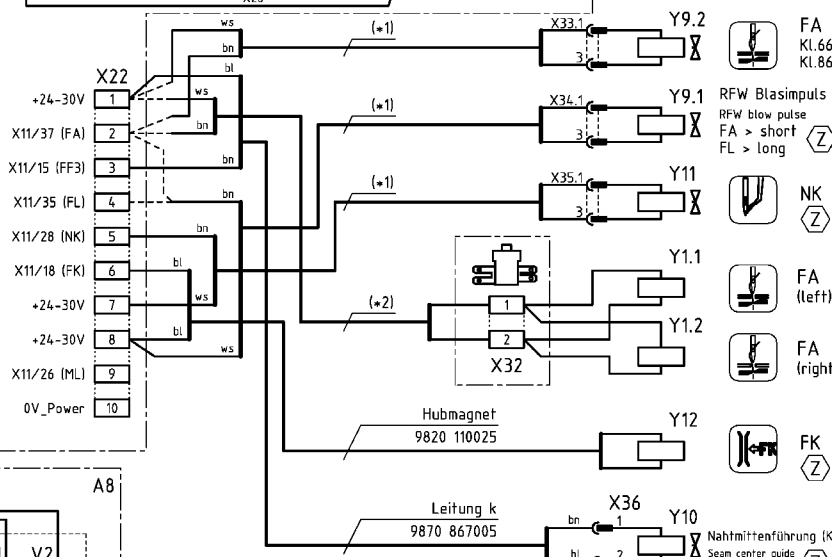
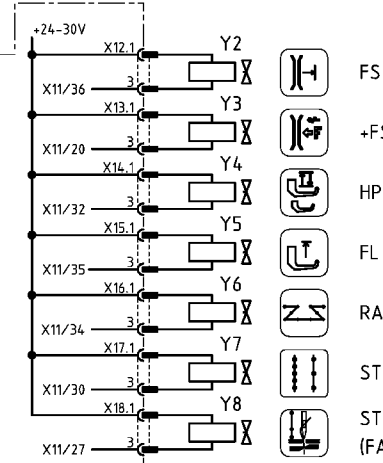
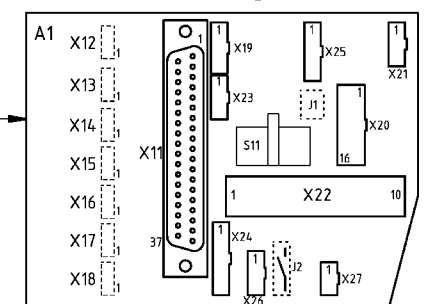
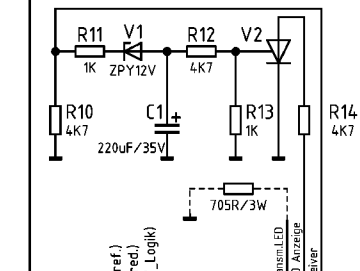
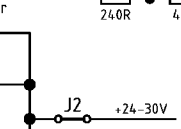
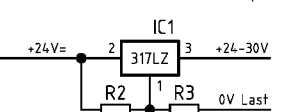
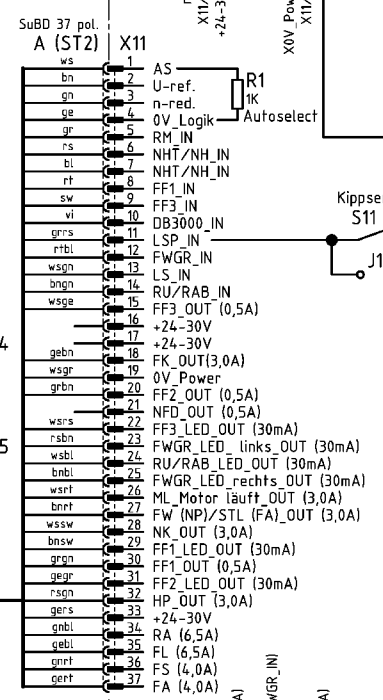
Fortsetzung Blatt \_  
Continued page

E-Nr. E-No.	Für Unterklasse / For Subclass	Abb.-Nr. Fig.No.	Verwendungszweck / Use	Material No. / Material Nr.	Stichplatte Throat plate			Transporteur Feed dog				Presserfuß Presser foot		Transp. Fuß Feeding foot				
					①	⑦	⑥											⑤
E751/14/9	-290020-70;-290040-70;-290122-70;-290142-70;-290322-70;-290342-70;-290342-100		Näheinrichtung asymmetrisch für allgemeine Näharbeiten. Die rechte Nadel befindet sich auf der Mitte der Nadelstange, um die Maschine auch als Einnadelmaschine einsetzen zu können. Nadelabstand 14 mm, Nadelstärke Nm 110-140, Stichtlänge max. 9 mm, für mittelschweres Nähgut.  Sewing equipment asymmetric for general sewing operations. The right needle is located on the needle bar center so that the machine could be also used as a single needle one. Needle gauge 14 mm, needle size Nm 110-140, stitch length max. 9 mm, for medium weight material.	0867 E75109 14	0867 200530	0867 142560	0867 142420	2,2 x 3,2	0867 210530				0467 222143		0467 222133	14	0867 230044	134-35/130



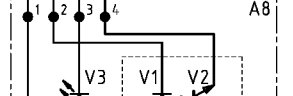
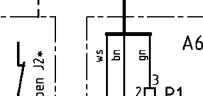
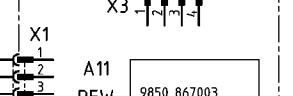
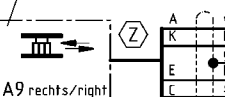
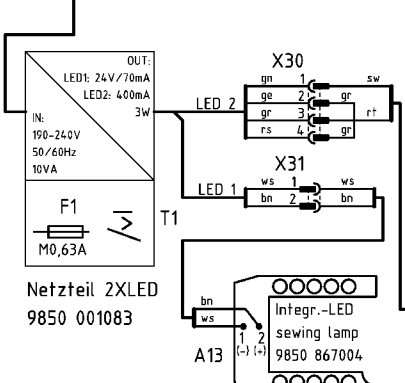
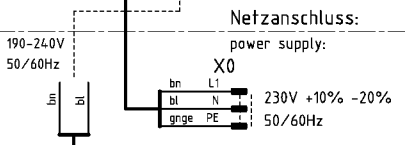
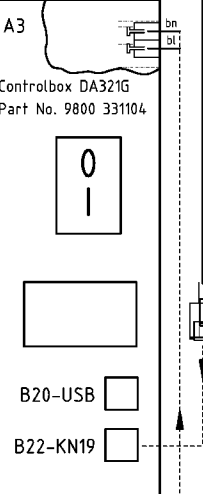
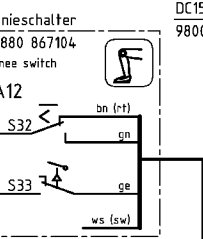
**Hall-Sensor-Modul**  
9800 327005

alle UKL's der Klassen:  
all UKL's of classes:  
867... (all 2 Needle Masch.)  
867.....70  
667  
669  
868  
869



	normal arm	long arm
(*1)	9870 367003	9870 367003
(*2)	9870 867001	9870 867007
(*3)	9880 867105	9880 867108
(*4)	9880 867101	9880 867107

(Z) Zusatzeinrichtung  
optional equipment



Leiterplatte k 9850 867003  
PCB cpl.

c		Datum	05.02.10
b		Bearb.	Cz
a	01.0	20.01.2011	Cz
Änd.	Datum	Name	Norm

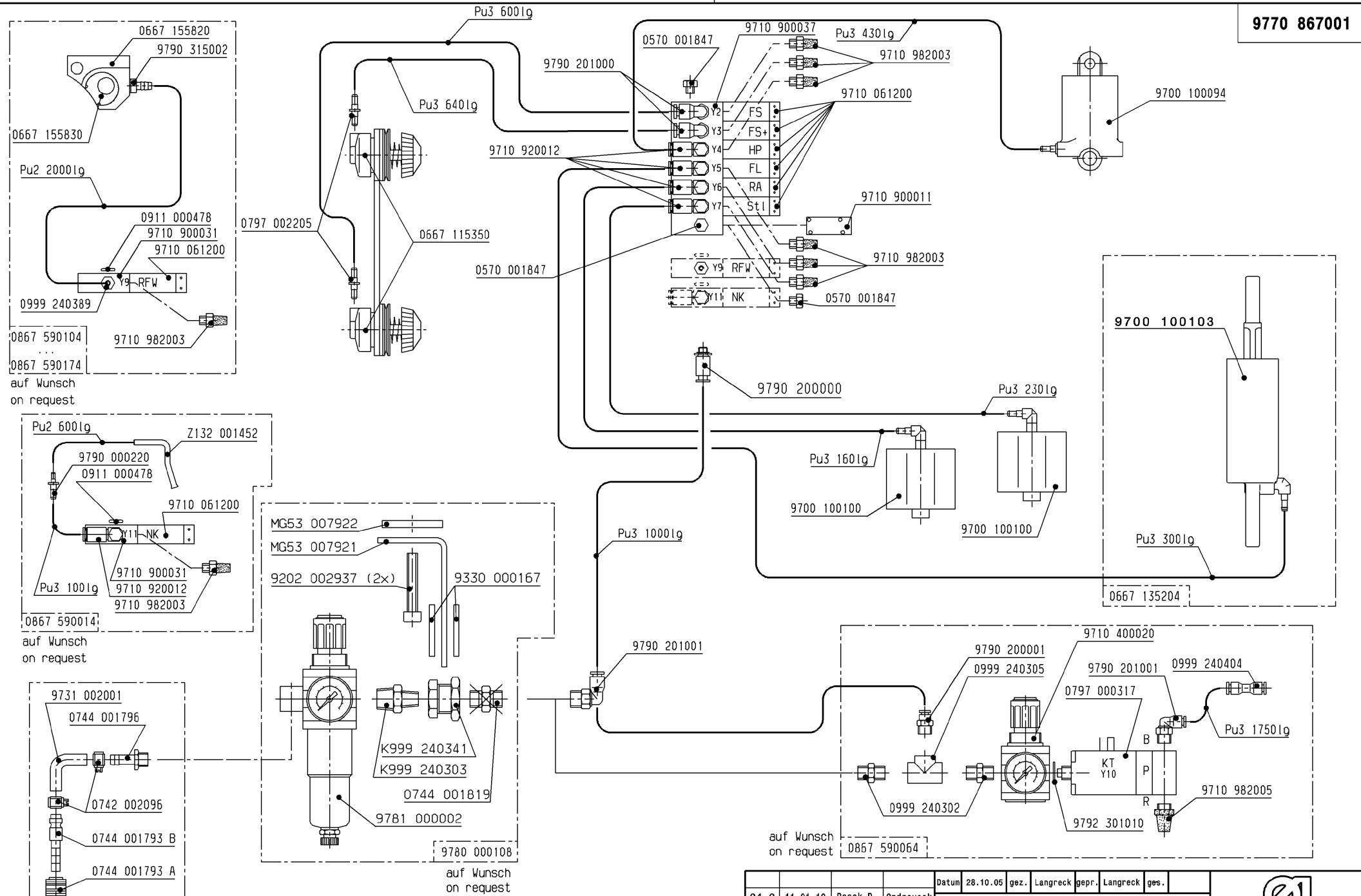


Teilefamilie  
Freigabe  
0001/11

Kl. 867; 868; 669; 869; 667  
M-Type

**Bauschaltplan**  
9890 867001 B

Blatt  
1 / 1




Schutzvermerk  
DIN A3  
150 16016 beachten

Schlauch	Teile-Nr. (Meterware)
Hose	Part-No. (Yarded goods)
PU2	0699 979265
PU3	9731 005004

04.0	11.01.10	Pasek P.	Ondrousek
03.0	27.10.09	Schubert	Schubert
02.0	30.01.08	Schmid	Schubert
01.0	31.10.07	Schmid	Langreck
Änd.	Datum	gez.	gepr.

Datum	28.10.05	gez.	Langreck	gepr.	Langreck	gez.
Pneu.-Geräteplan für Pneu.-Elements-Plan for 0867-1903..						

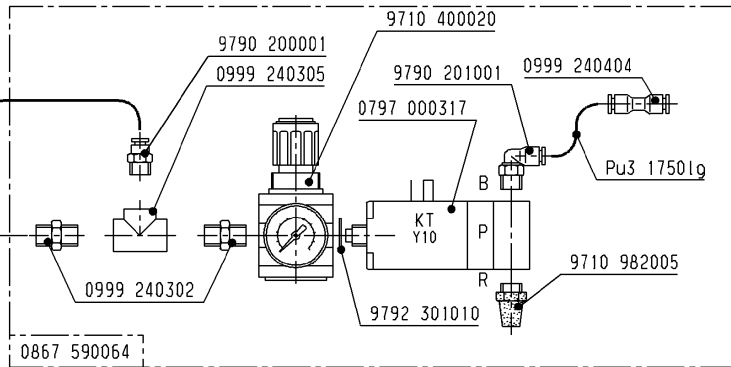
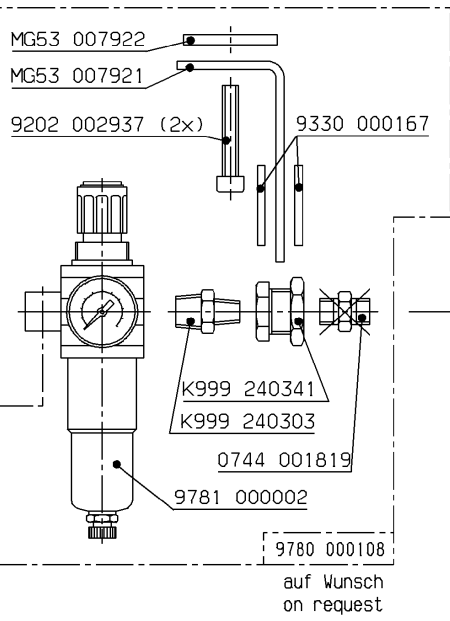
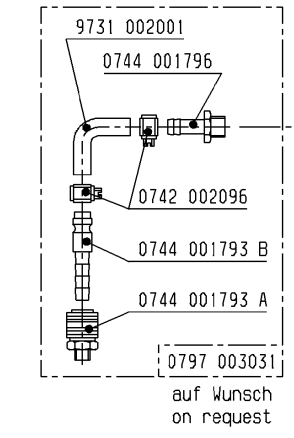
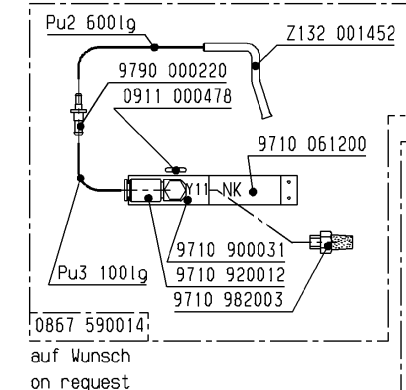
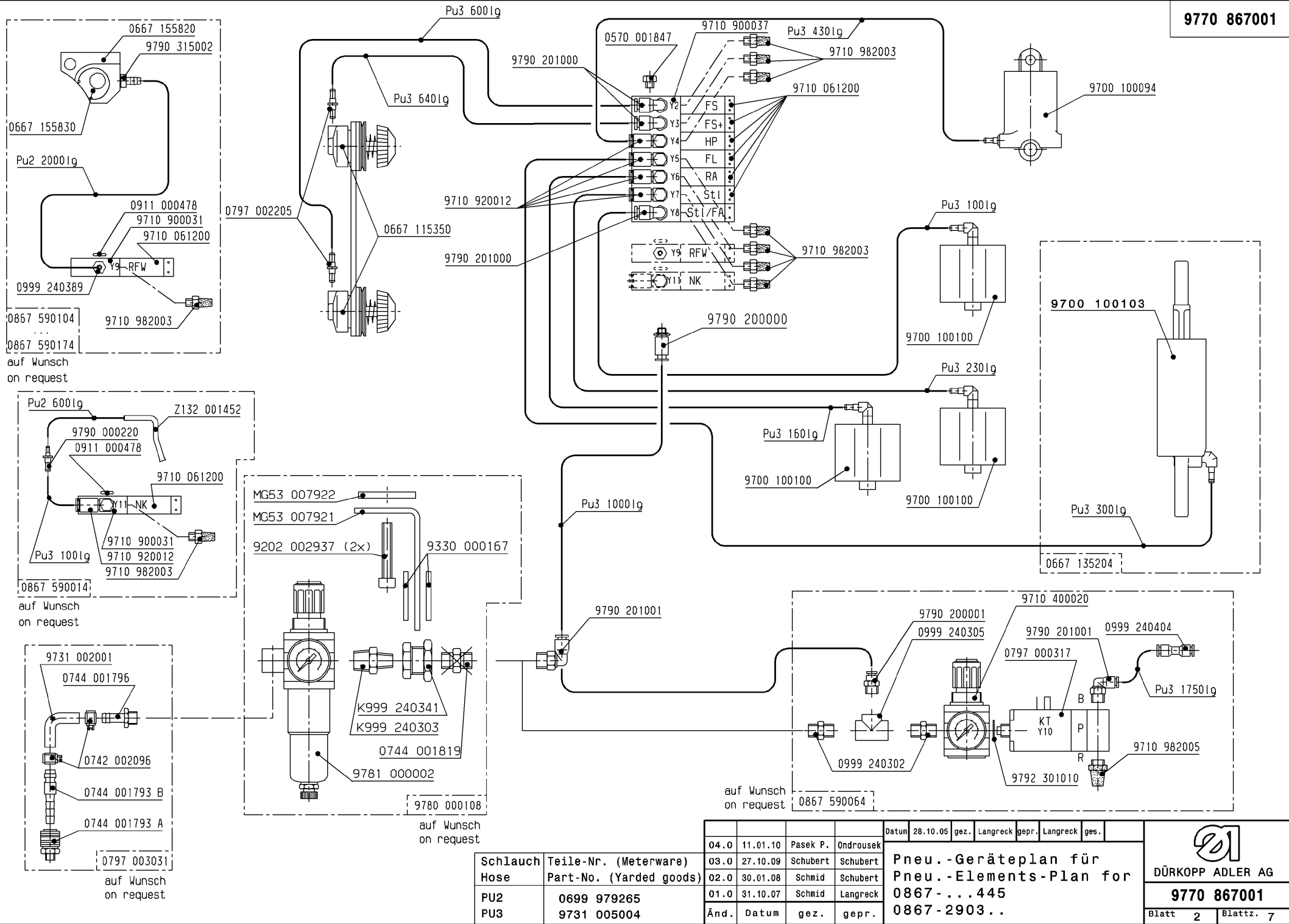


**DÜRKOPP ADLER AG**

**9770 867001**

Blatt 1 Blattz. 7

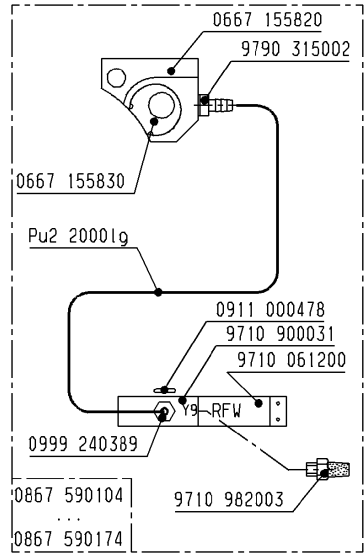
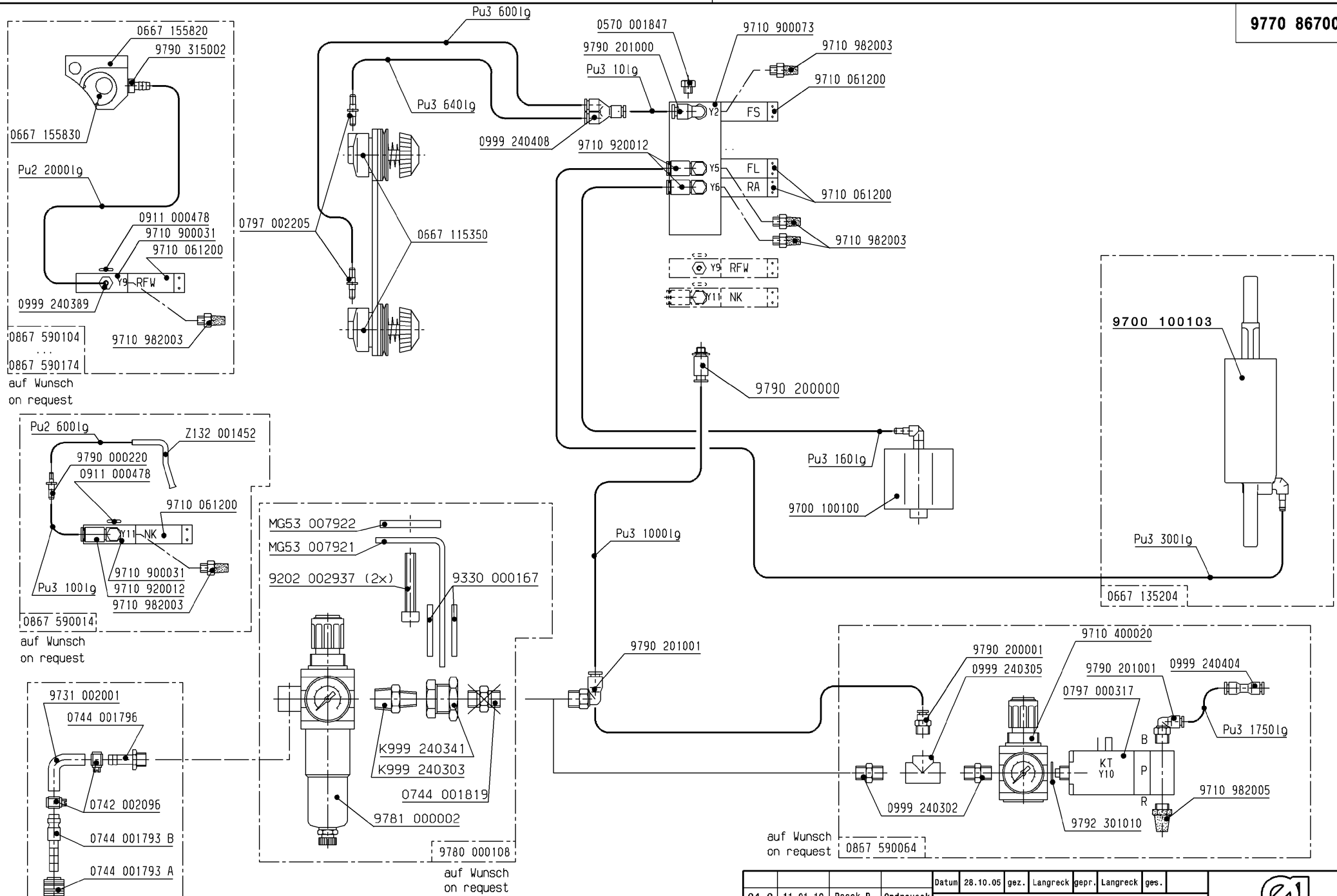




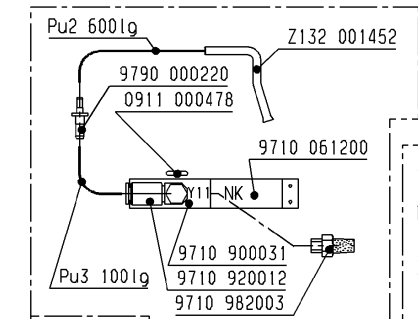
Schlauch Hose	Teile-Nr. (Meterware) Part-No. (Yarded goods)
PU2	0699 979265
PU3	9731 005004

04.0	11.01.10	Pasek P.	Ondrousek
03.0	27.10.09	Schubert	Schubert
02.0	30.01.08	Schmid	Schubert
01.0	31.10.07	Schmid	Langreck
Änd.	Datum	gez.	gepr.

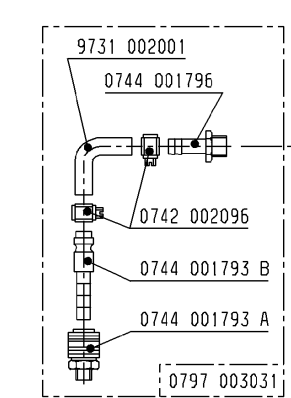
Datum 28.10.05 gez. Langreck gepr. Langreck ges.  
**Pneu.-Geräteplan für  
Pneu.-Elements-Plan for  
0867-...445  
0867-2903..**



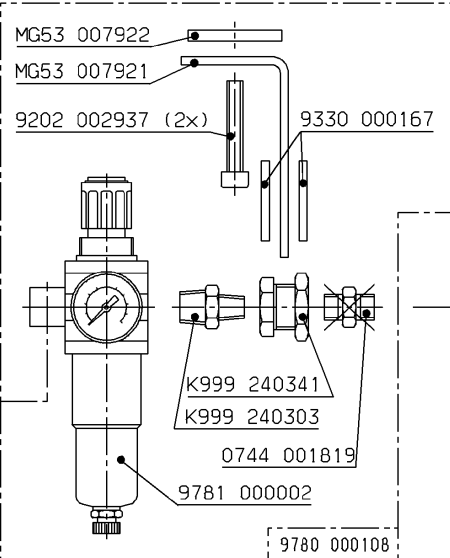
auf Wunsch  
on request



auf Wunsch  
on request



auf Wunsch  
on request




auf Wunsch  
on request

Änd.	Datum	gez.	gepr.
04.0	11.01.10	Pasek P.	Ondrousek
03.0	27.10.09	Schubert	Schubert
02.0	30.01.08	Schmid	Schubert
01.0	31.10.07	Schmid	Langreck

Schlauch Hose	Teile-Nr. (Meterware) Part-No. (Yarded goods)
PU2	0699 979265
PU3	9731 005004

Datum	28.10.05	gez.	Langreck	gepr.	Langreck	gez.
Pneu.-Geräteplan für Pneu.-Elements-Plan for 0867-190122 0867-190142						

  
**DÜRKOPP ADLER AG**  
**9770 867001**  
 Blatt 3 Blattz. 7