

967 Long arm

Teileliste und Näheinrichtungen  
Parts List and Sewing Equipment

Alle Rechte vorbehalten.

Eigentum der Dürkopp Adler AG und urheberrechtlich geschützt. Jede Wiederverwendung dieser Inhalte, auch in Form von Auszügen, ist ohne vorheriges schriftliches Einverständnis der Dürkopp Adler AG verboten.

All rights reserved.

Property of Dürkopp Adler AG and protected by copyright. Any reuse of these contents, including extracts, is prohibited without the prior written approval of Dürkopp Adler AG.

Copyright © Dürkopp Adler AG 2019

## 967 Long arm

Inhaltsverzeichnis	Tafel / Table	Contents
Fadenhebel	1	Thread lever
Antrieb Nadeltransport	2	Needle feed drive
Antrieb Untertransport	3, 4	Bottom feed drive
Transporteurhub	5	Bottom feed
Fusslueftung pneu.	6	Presser foot lift pneumatic
Alternierender Obertransport	7	Alternating foot top feed
Fusslueftung einstellen	8, 9	Presser foot lift adjustment
Greiferlager	10, 11	Hook case
Antrieb Greifer	12	Hook drive
Fadenabschneider	13	Thread trimmer
Spannungsplatte pneu.	14a - 16	Tension plate pneu.
Stichverstellung 1 Stichlaenge	17	Stitch adjustment 1 stitch length
Stichverstellung 2 Stichlaengen	18	Stitch adjustment 2 stitch lengths
Verriegelung pneu	19	Backtacking pneu
Magnetventileinheit	20, 21	Solenoid valve unit
Schmierung	22	Lubrication
Arm mit Grundplatte, Integr. Diodennaehleuchte	23, 24	Arm with bed plate, Sewing light LEDs
Integr. Antrieb	25, 26	Integr. drive
Gestell mit Pedal	27, 28	Stand with pedal
Beipack	29, 30	Accessories
Wartungseinheit	31	Maintenance unit
Elektropneum. Nadelkuehlung von oben	32	Electropneum. needle cooling upper
Eindiodennaehleuchte	33	Sewing lamp LED
Integr. Diodennaehleuchte		Sewing light LEDs
Netzteil		Power supply
Fadenklemme	34	Thread nipper
Rollen- und Geradeanschlag	35	Roller stop hinged
Werkzeug H-Type		Tool kit H-Type
Hilfslenkrollen Satz		Assist steering roll set
Memo-Dongle		Memo dongle
Dongle Connector USB		Dongle connector USB
Verriegelung el.pneu		Backtacking el.pneu
Fusstaster fuer Zusatzfunktionen	36	Pedal for additional functions
Abwickelvorrichtung		Thread unwinding device
Einfasser		Facing
Naehleuchte LED	37	Sewing lamp LED
Anbausatz		Mounting kit
Fadenvorspannung		Auxiliary tensioner
Index		Index
Naehleinrichtungen		Sewing equipment
Bauschaltplan		Wiring diagram
Pneu. Geraeteplan		Pneumatic circuit plan

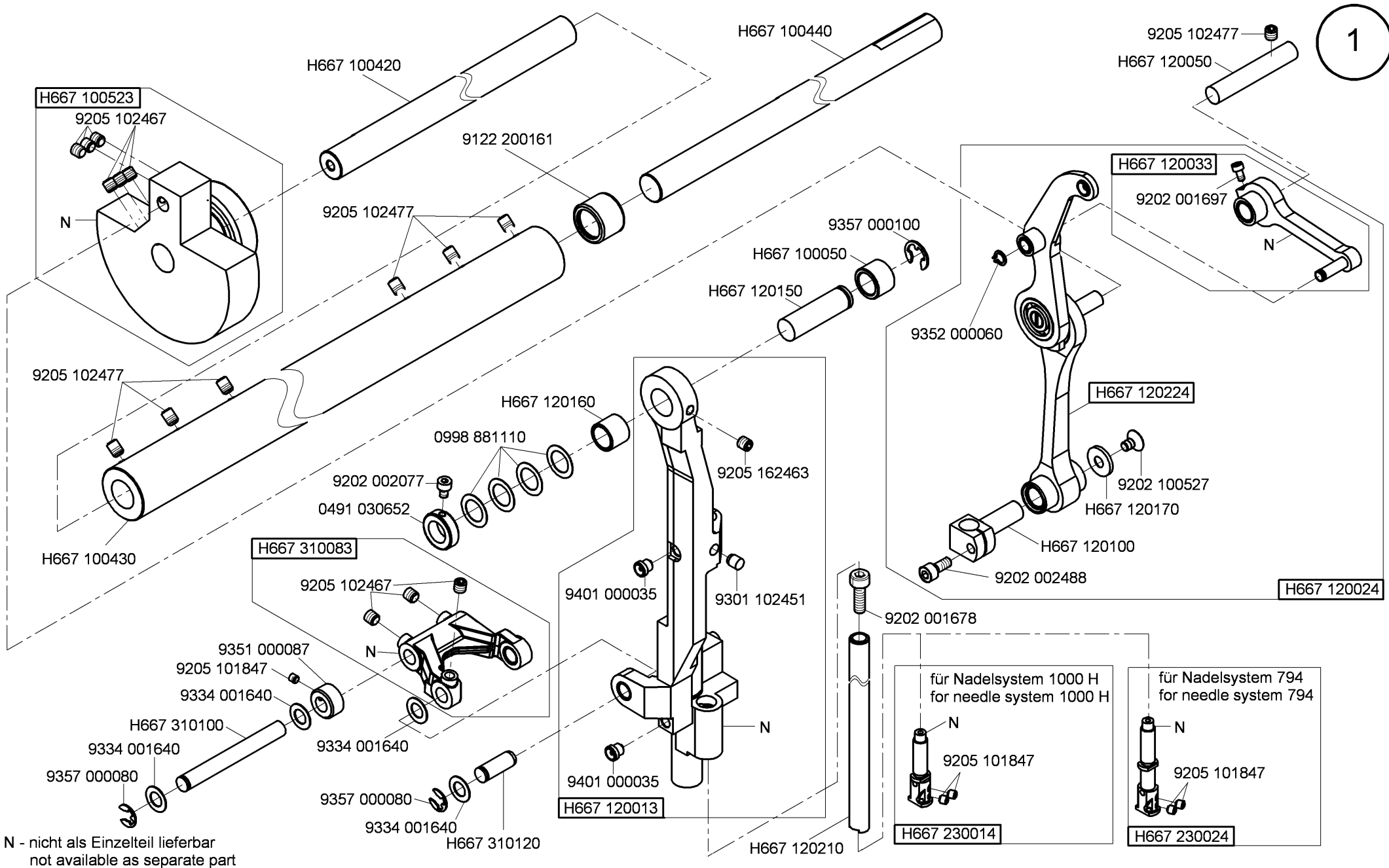
## 967 Long arm

---



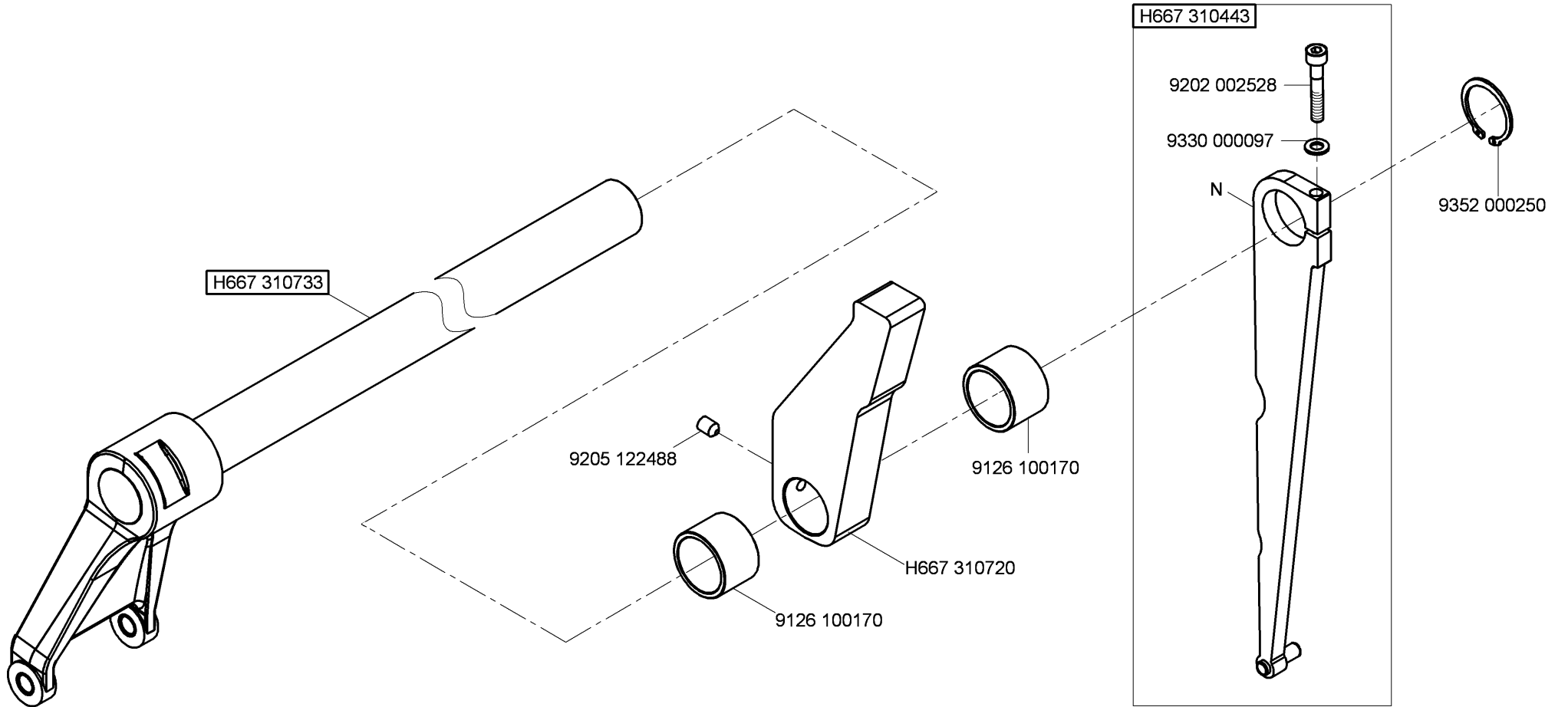
kleben/stick

N nicht einzeln lieferbar/not available as separate part



N - nicht als Einzelteil lieferbar  
not available as separate part

### Cl. 967 Long arm



H667 310733

9205 122488

9126 100170

H667 310720

9126 100170

H667 310443

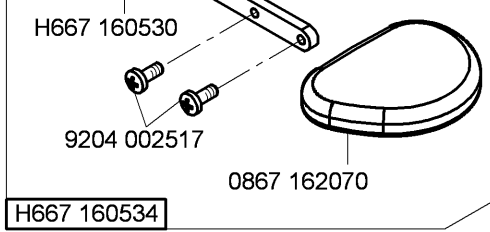
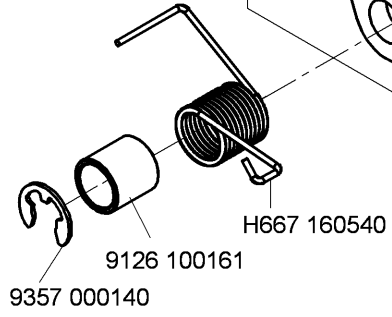
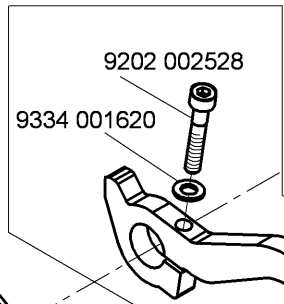
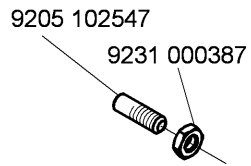
9202 002528

9330 000097

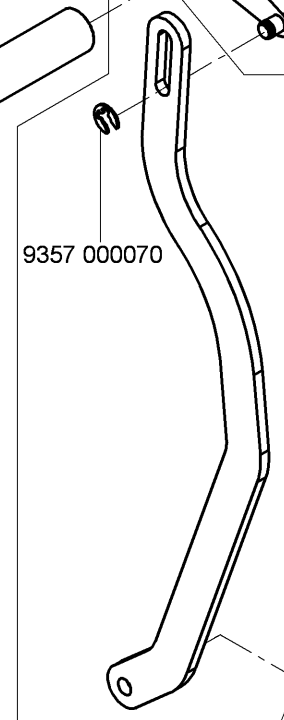
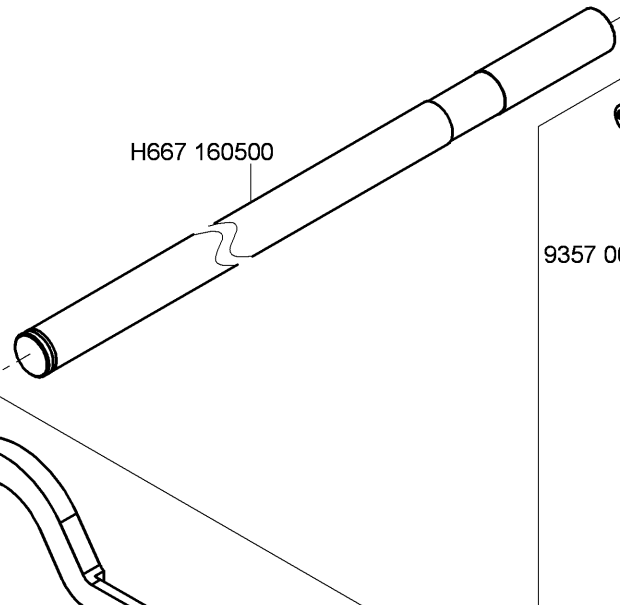
N

9352 000250

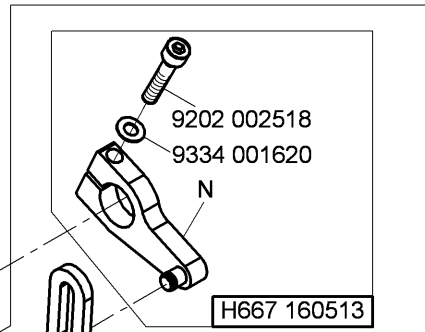
N - nicht als Einzelteil lieferbar  
not available as separate part



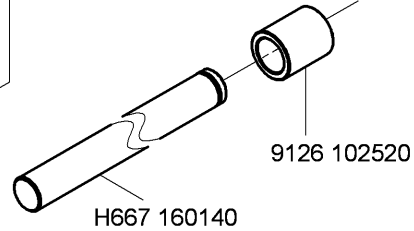
H667 160534



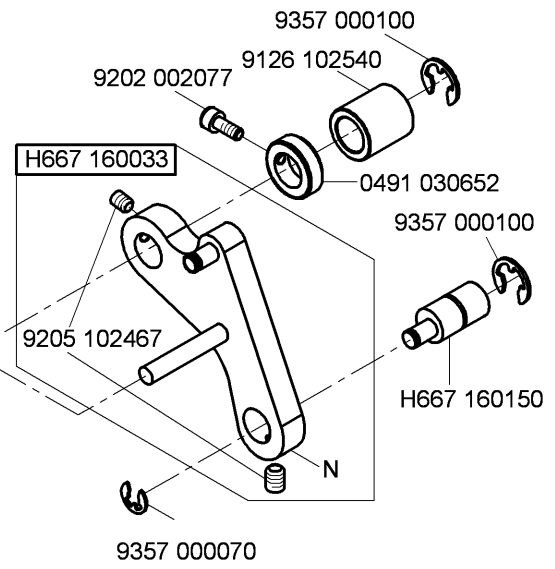
H667 160524



H667 160513

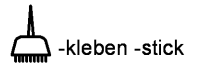


H667 160140



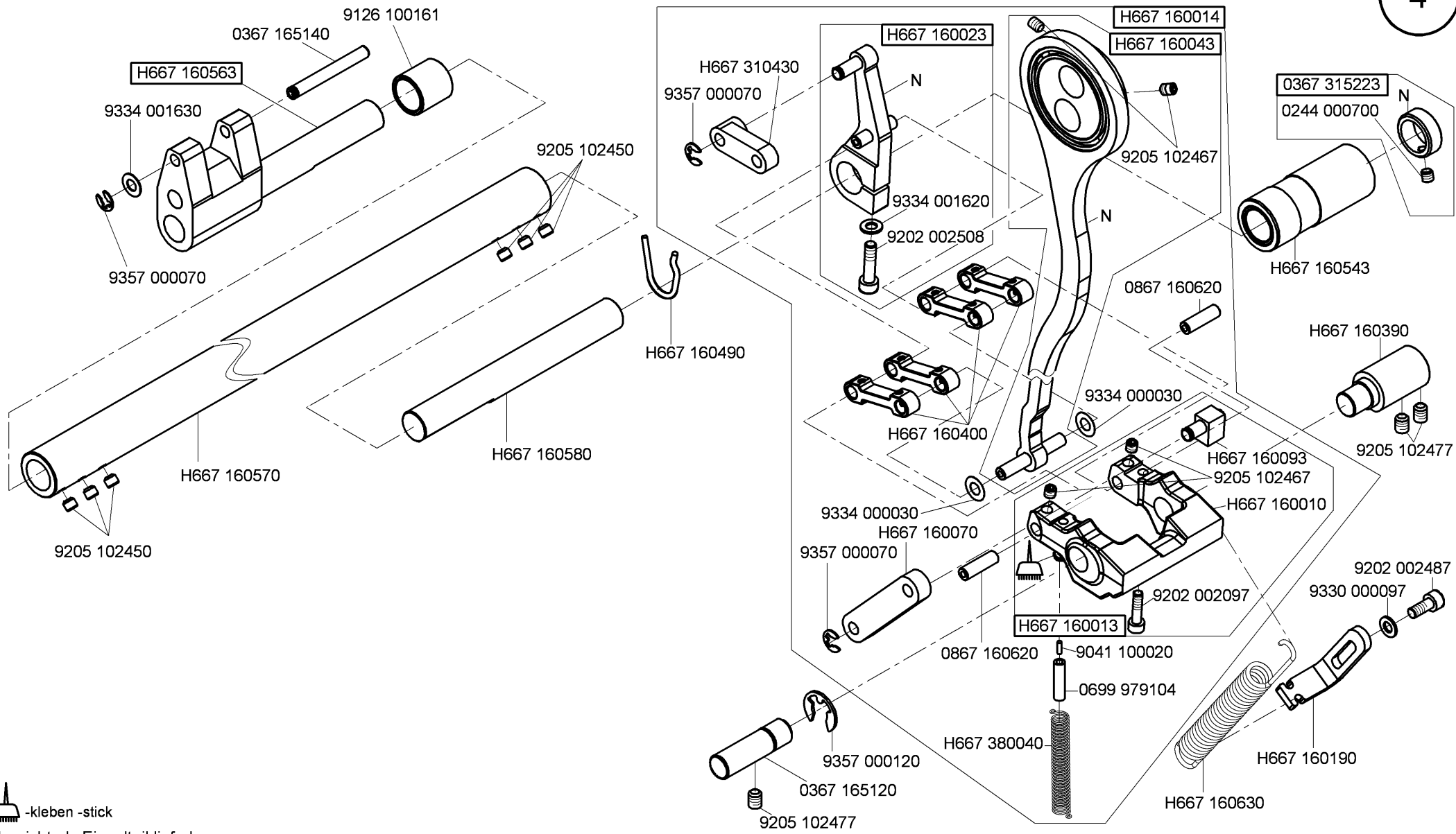
H667 160033

H667 160150



N - nicht als Einzelteil lieferbar  
not available as separate part

# Cl. 967 Long arm

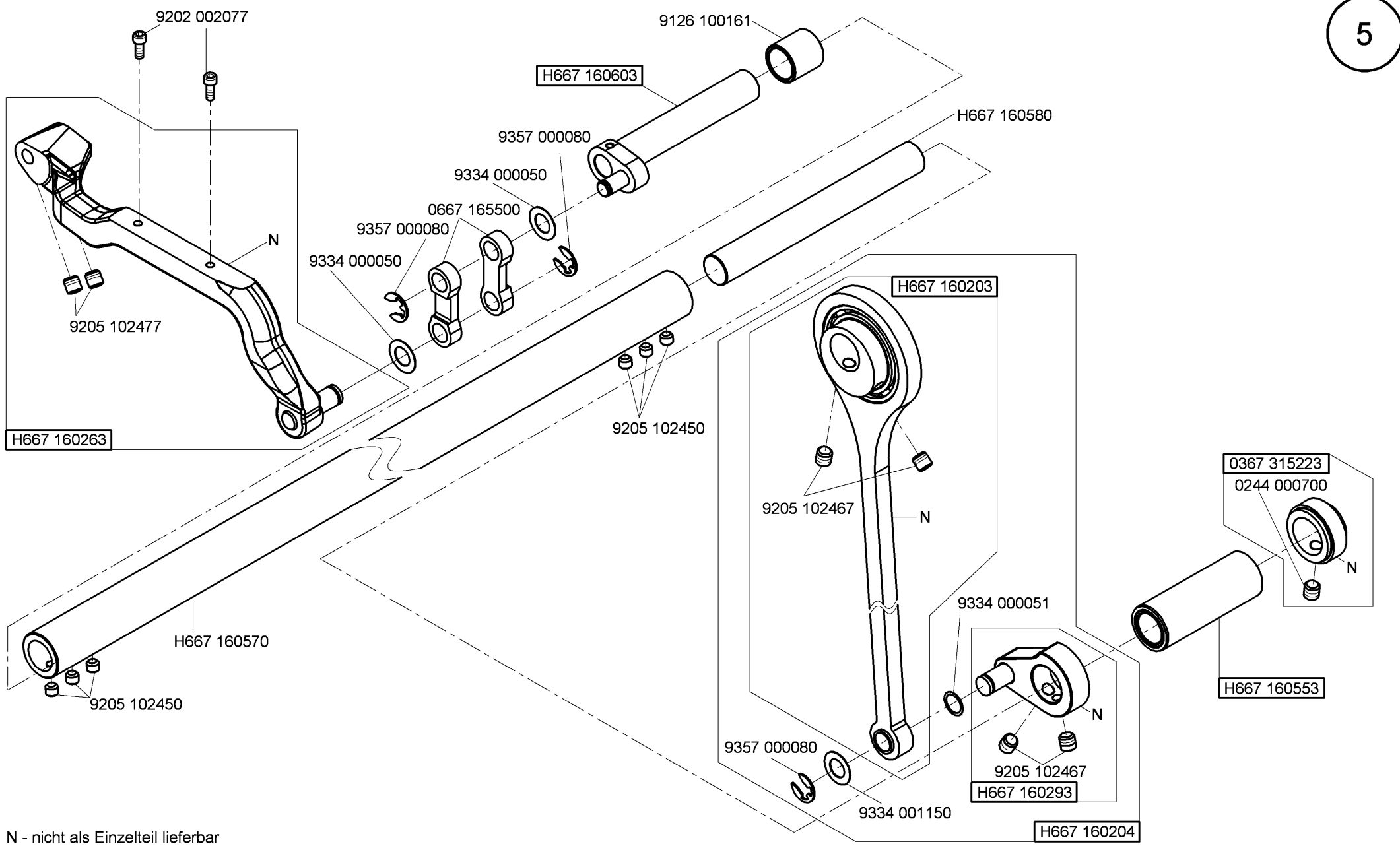


-kleben -stick

N - nicht als Einzelteil lieferbar  
not available as separate part

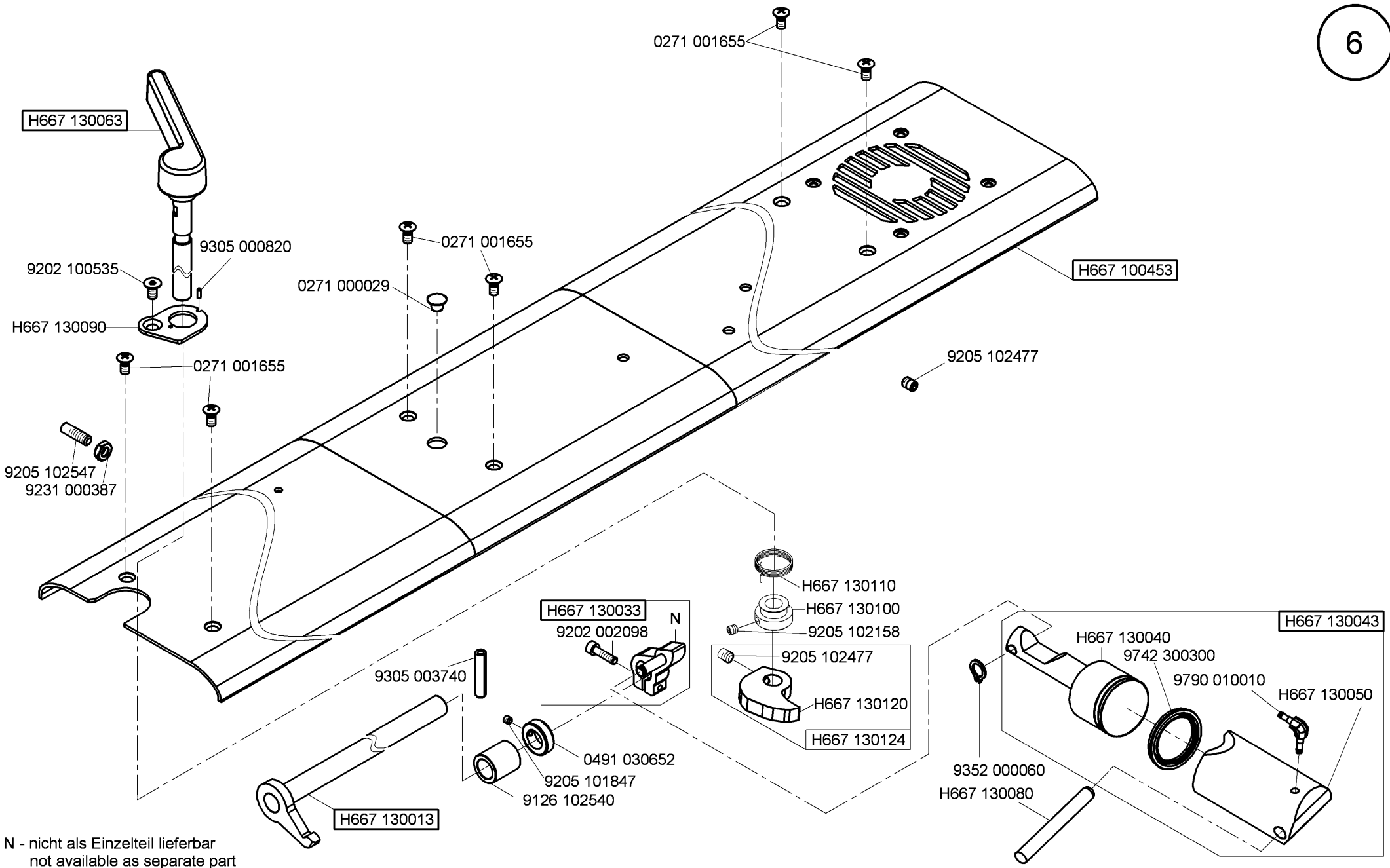
Cl. 967 Long arm





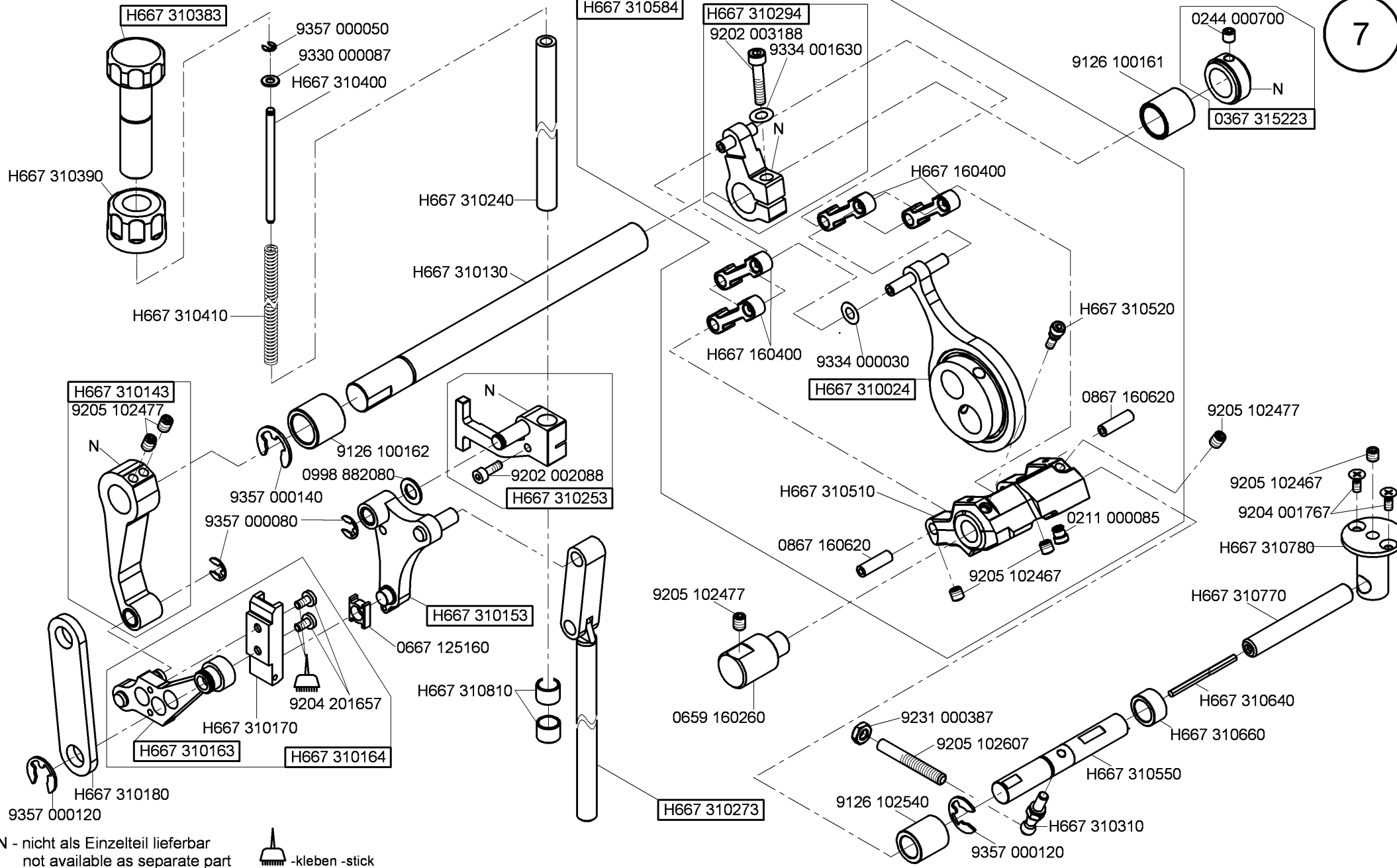
N - nicht als Einzelteil lieferbar  
not available as separate part

Cl. 967 Long arm



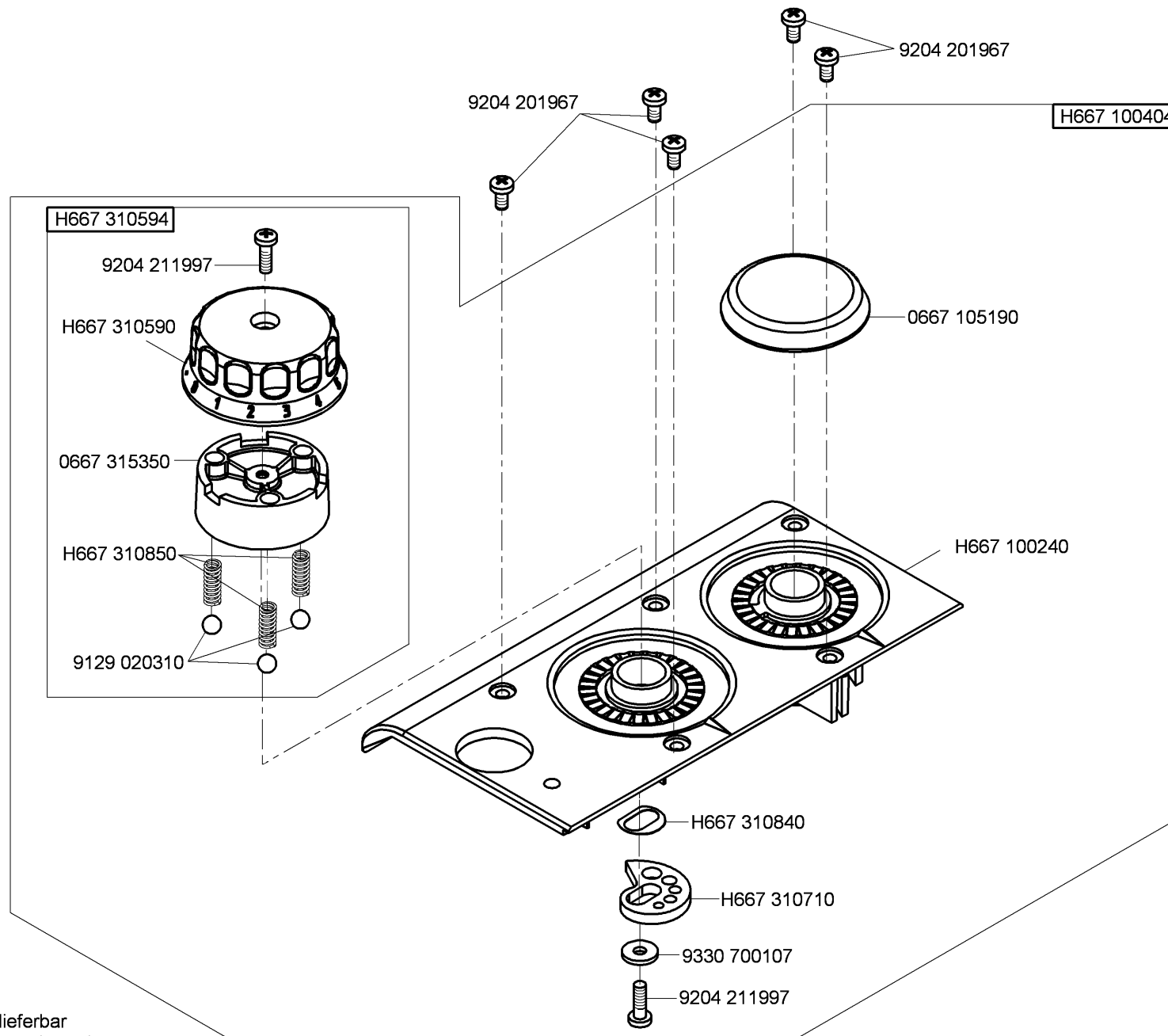
N - nicht als Einzelteil lieferbar  
not available as separate part

Cl. 967 Long arm



N - nicht als Einzelteil lieferbar  
 not available as separate part

 -kleben -stick



N - nicht als Einzelteil lieferbar  
not available as separate part

9204 201967 (5x)

H667 100244

H667 310604

H667 310633

H667 310594

9204 211997

H667 310590

0667 315350

H667 310850

9129 020310

9204 211997

H667 310600

0667 315360

H667 310850

9129 020310

9205 102477

H667 310630

9357 000070

H667 160330

9205 102477

9701 100090

9742 300310

9701 300020

9790 010010

9700 103006

H667 100240

H667 310840

H667 310710

9330 700107

9204 211997

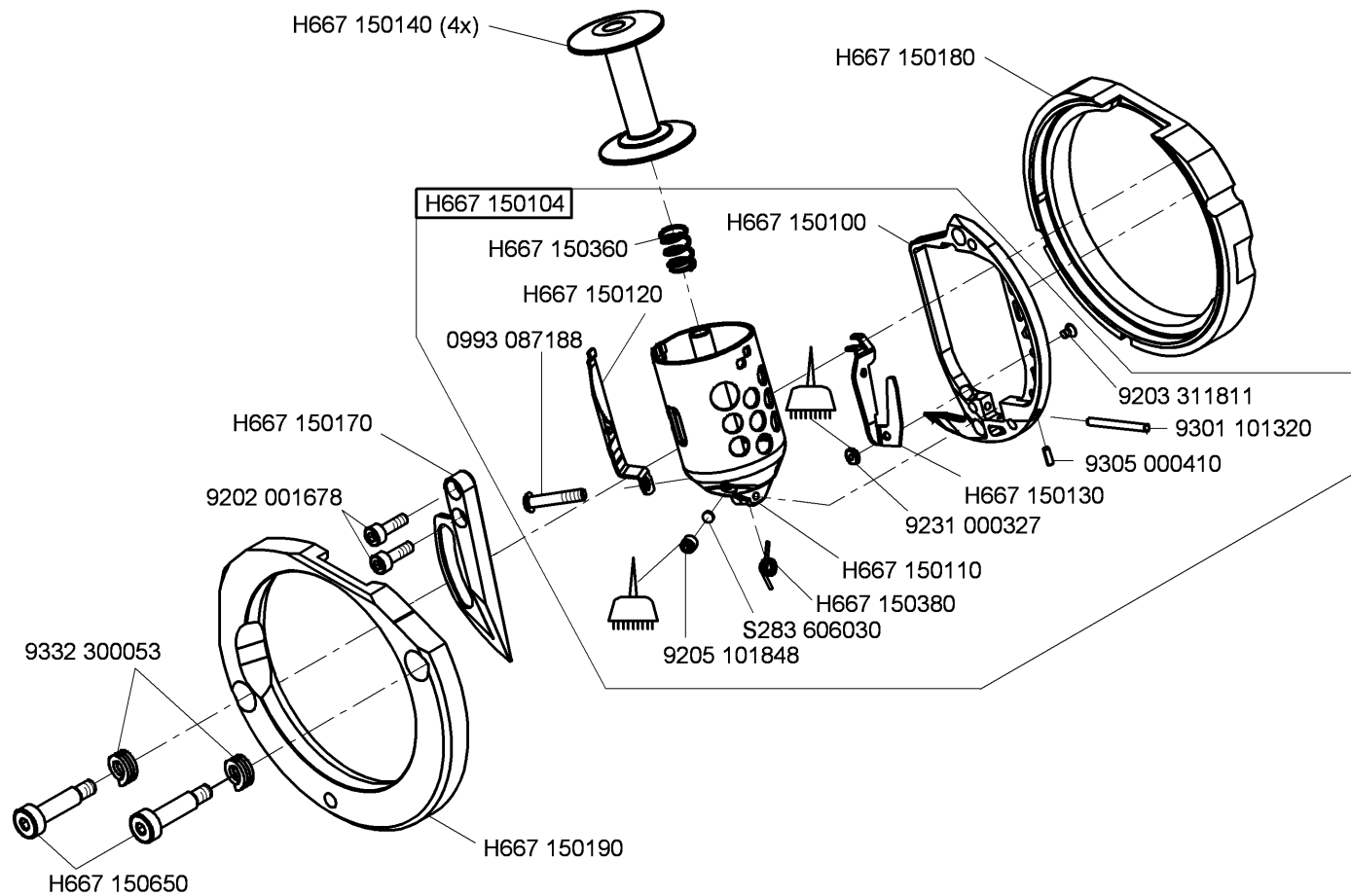
H667 310533

9330 700107


9204 211997

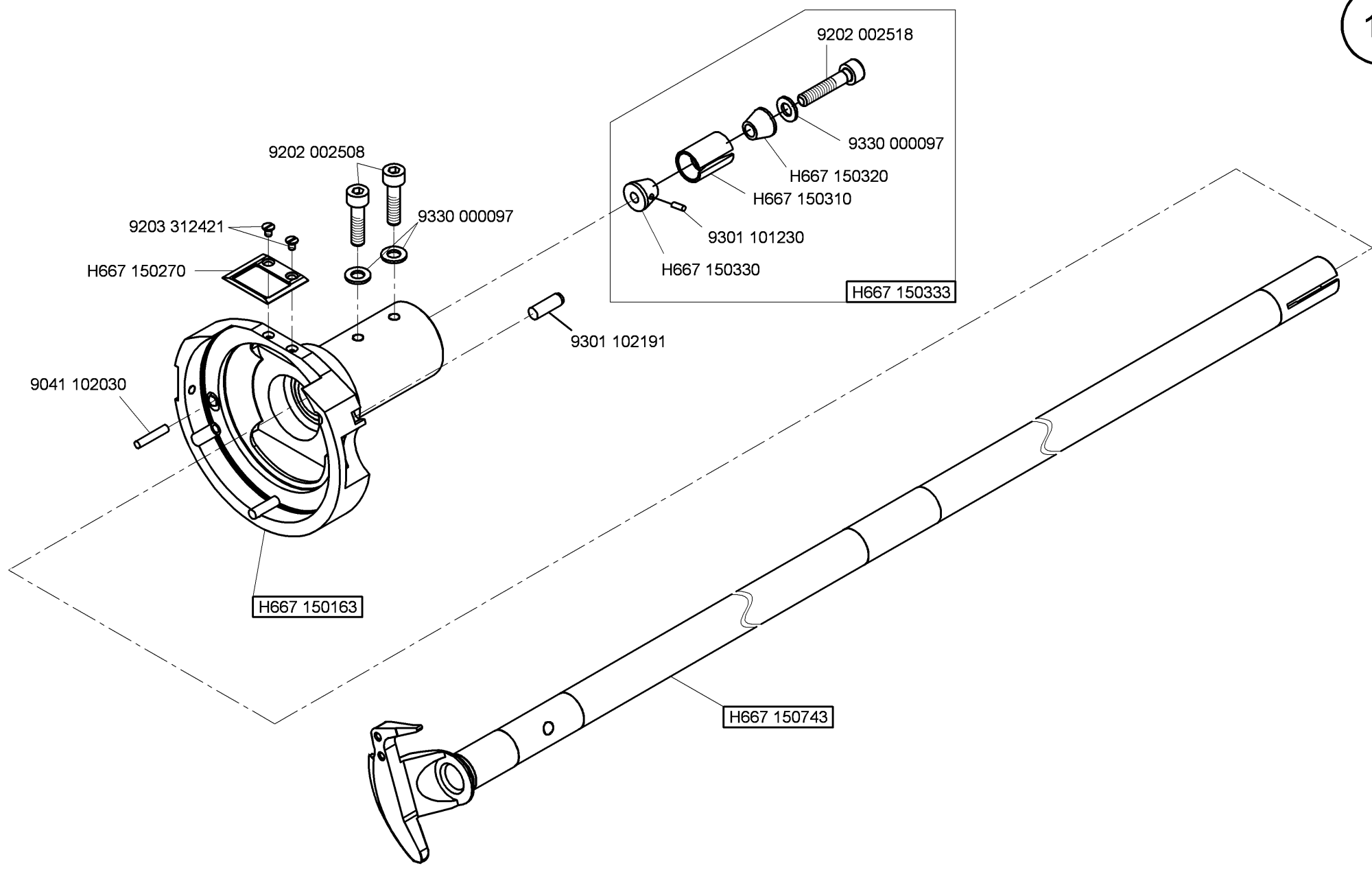
N - nicht als Einzelteil lieferbar  
not available as separate part

# CI. 967 Long arm

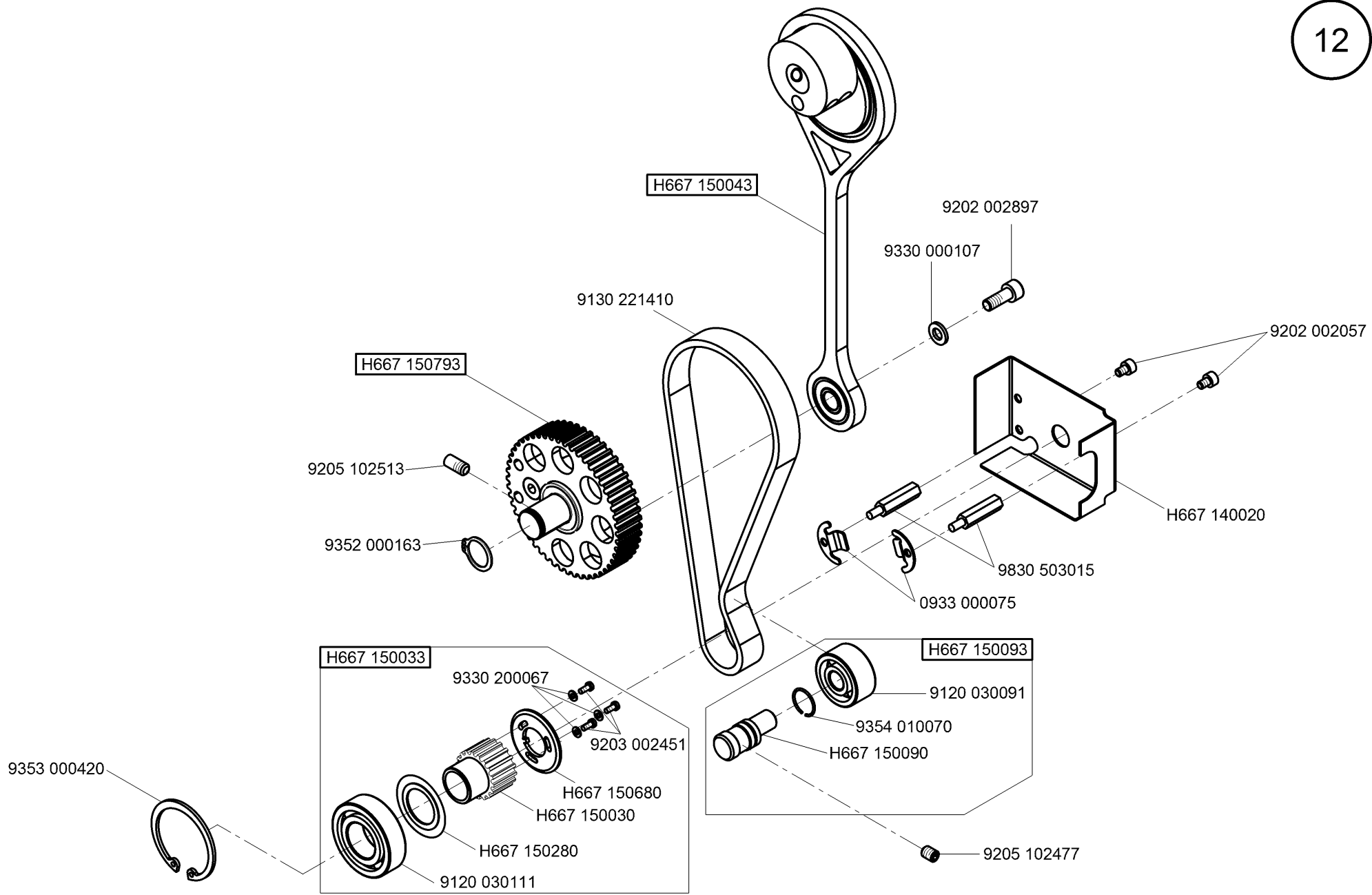


N - nicht als Einzelteil lieferbar  
not available as separate part

 -kleben -stick

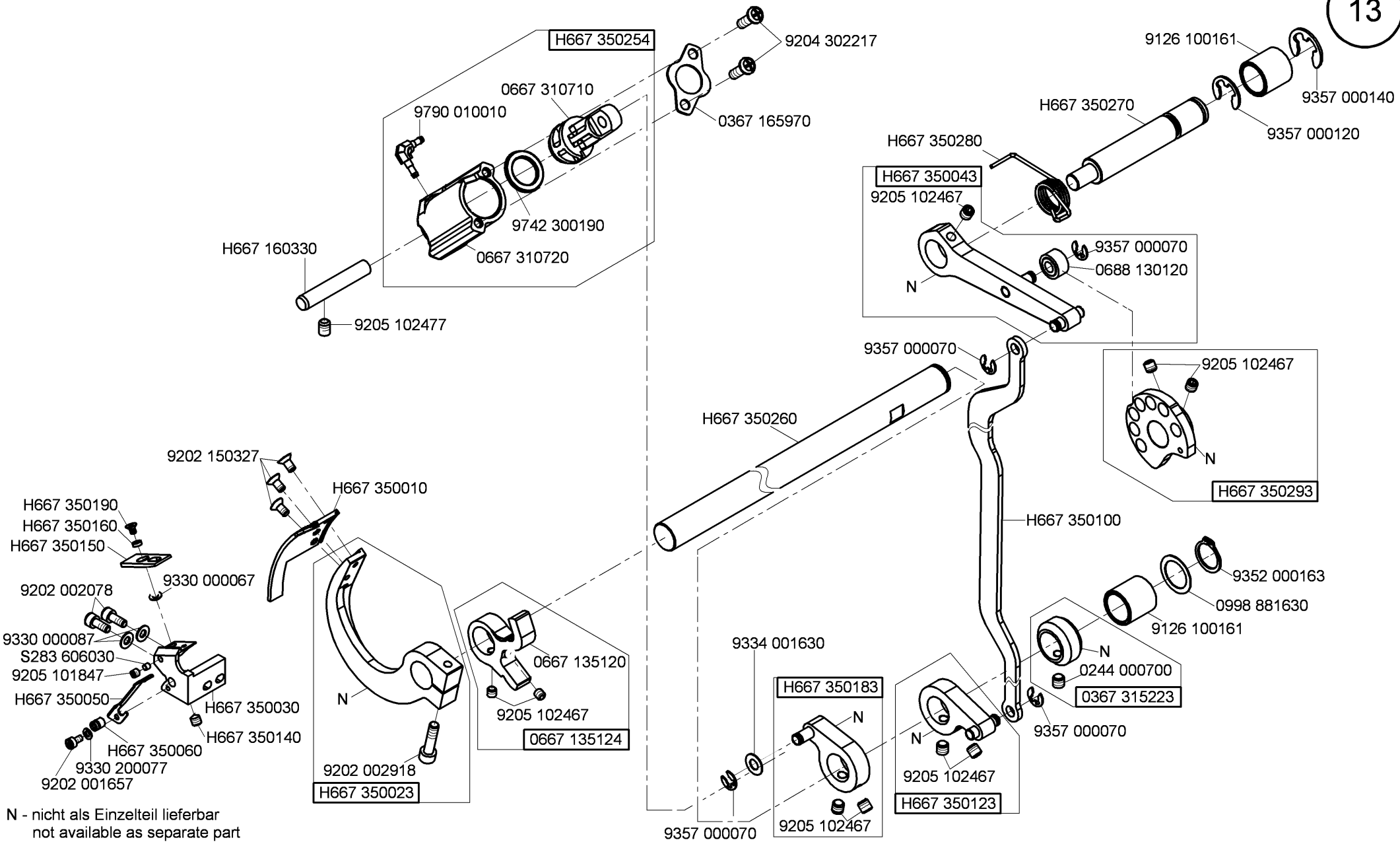


Cl. 967 Long arm



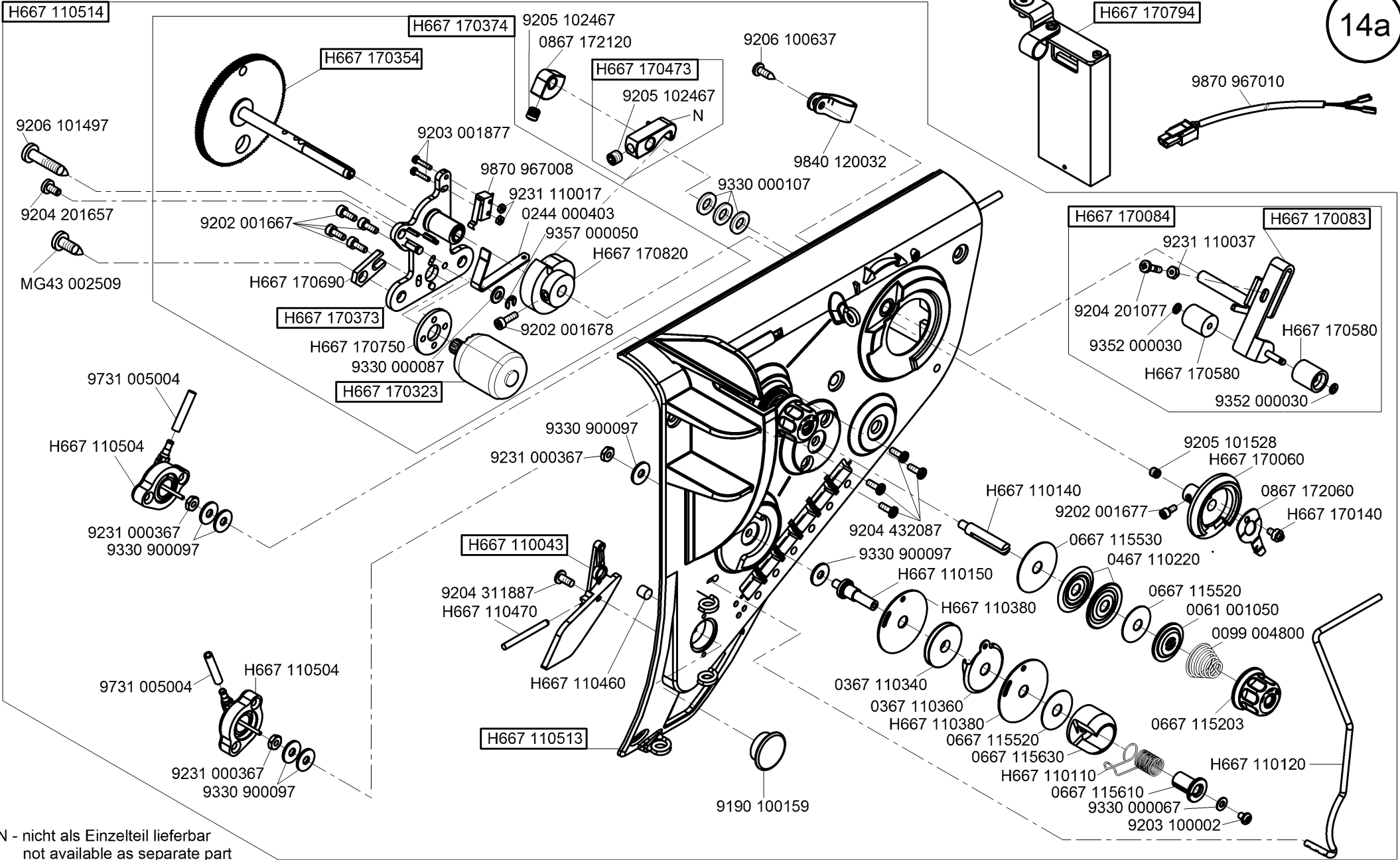
Cl. 967 Long arm





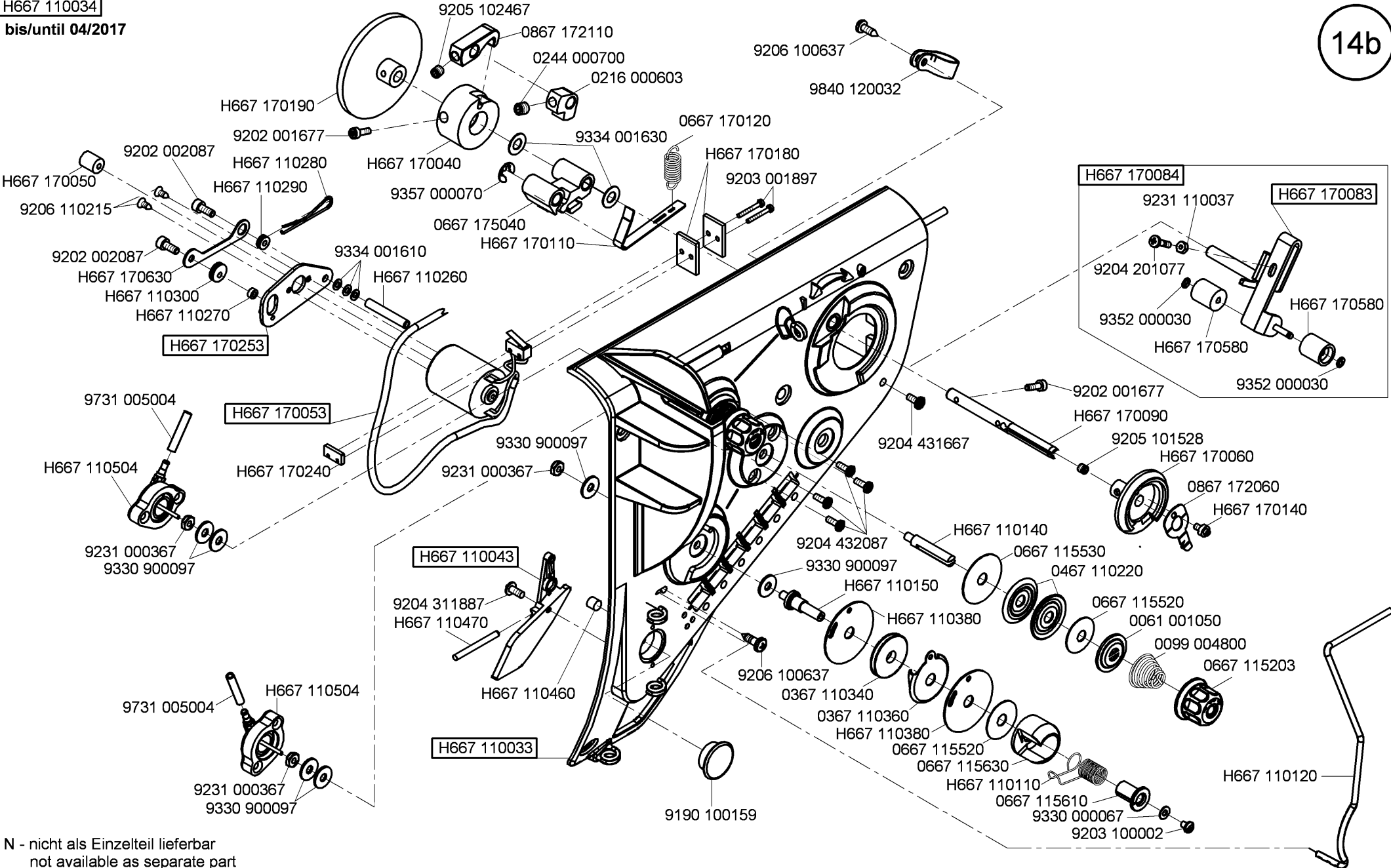
N - nicht als Einzelteil lieferbar  
not available as separate part

CI. 967 Long arm



N - nicht als Einzelteil lieferbar  
not available as separate part

H667 110034  
bis/until 04/2017

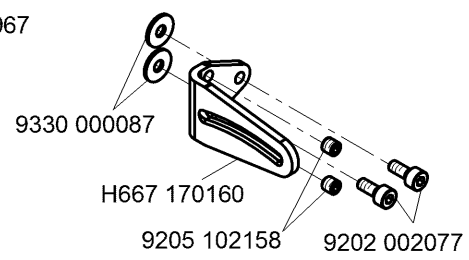
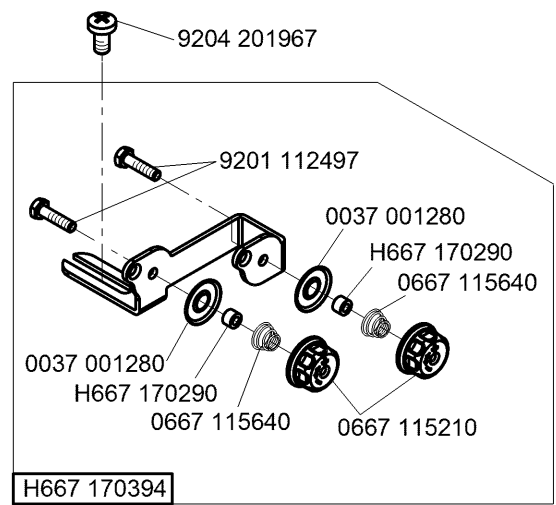
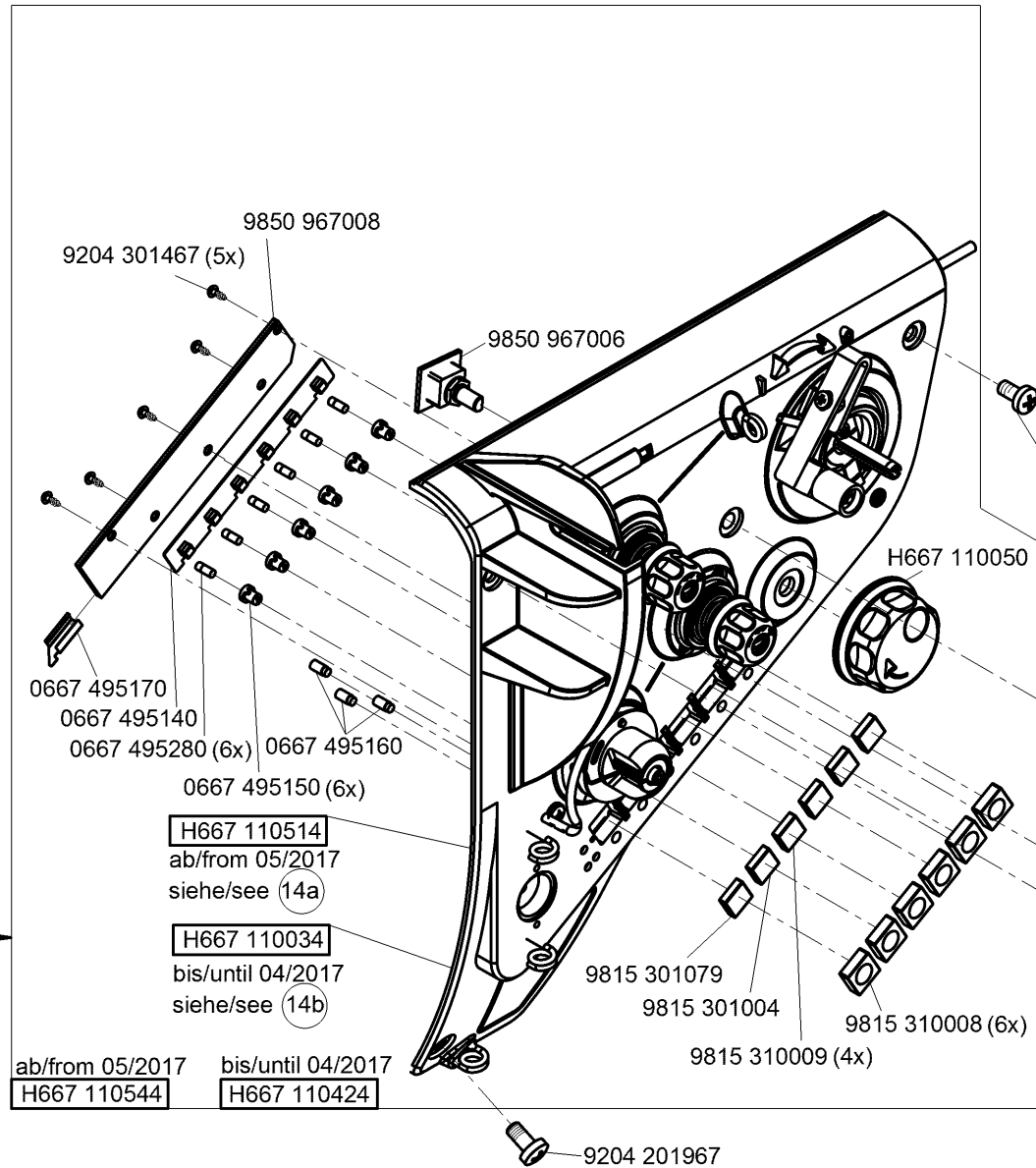
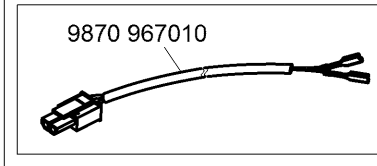
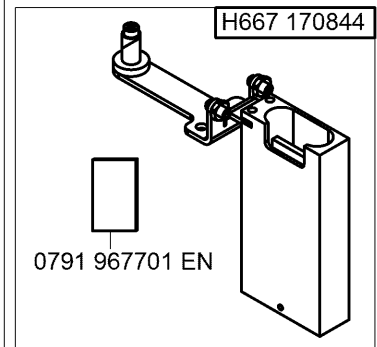


N - nicht als Einzelteil lieferbar  
not available as separate part

Cl. 967 Long arm

- 9190 400120
- 9790 030030
- 0999 240408

Diese Teile nur beim Umbau von H667 110424 in H667 110544 verwenden.  
 These parts use only for replacing from H667 110424 to H667 110544.

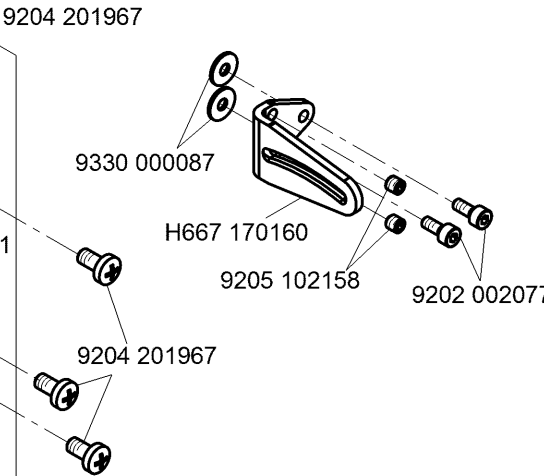
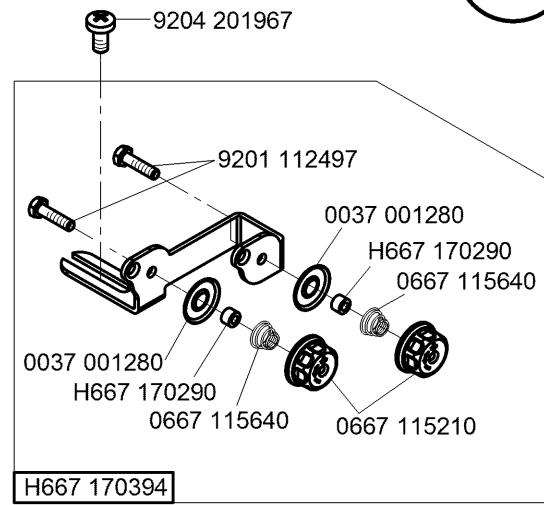
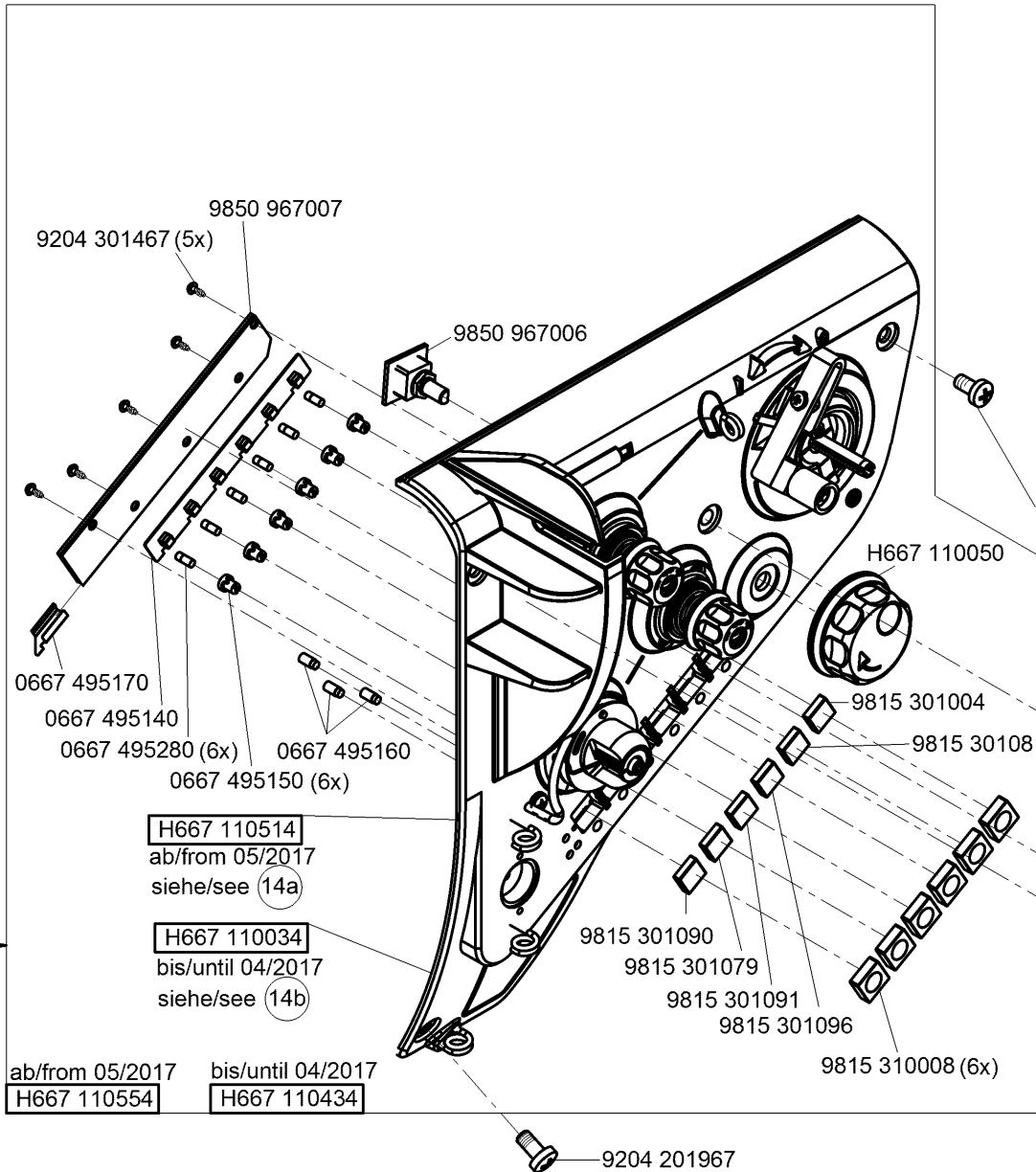
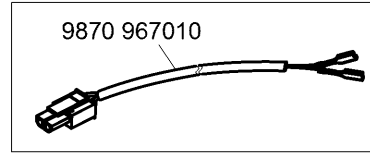
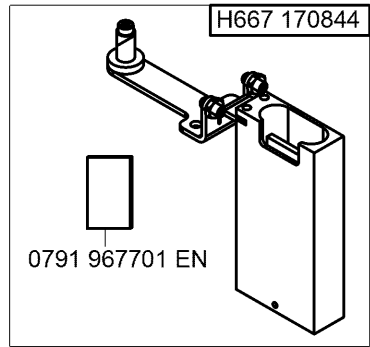


ab/from 05/2017 H667 110544

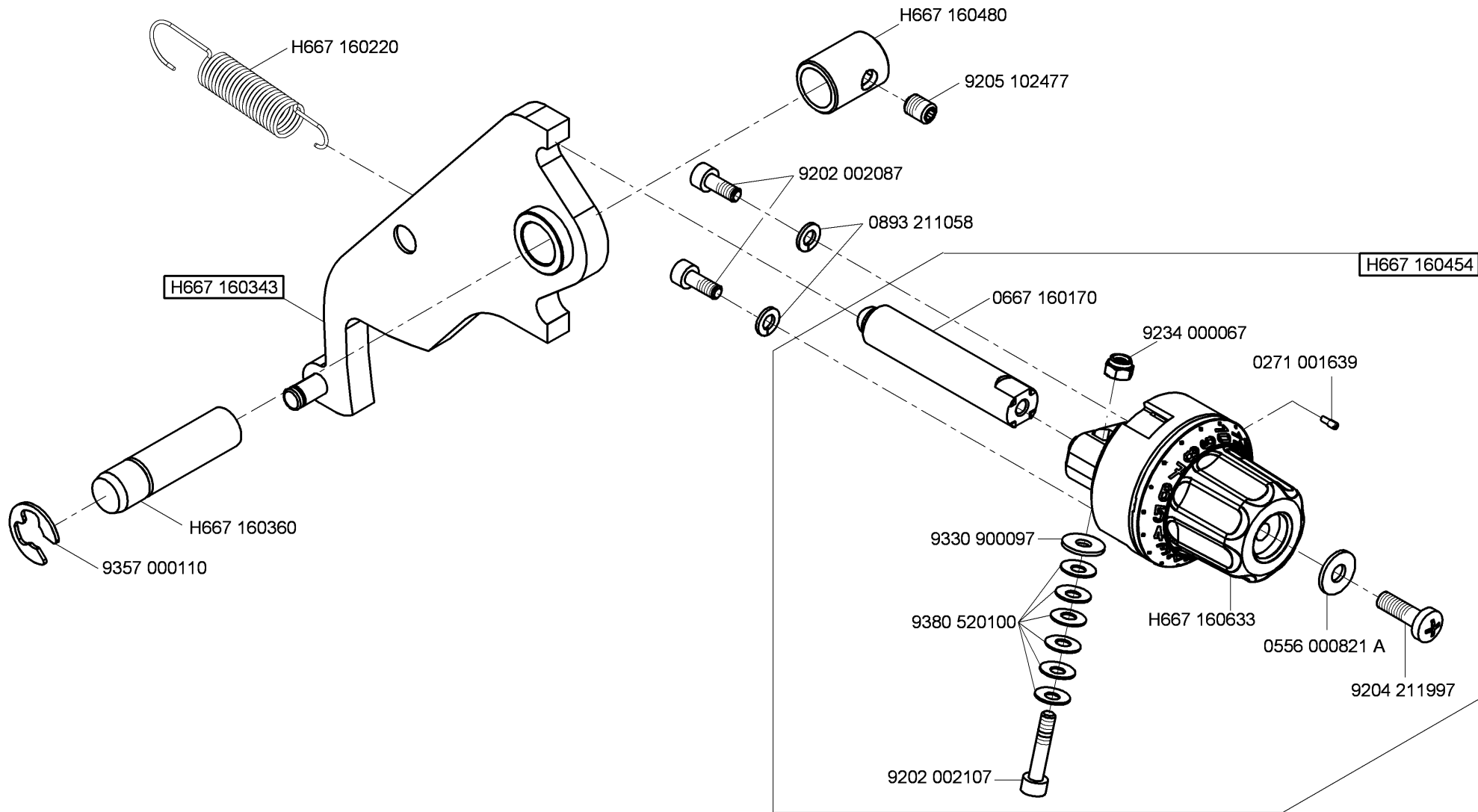
bis/until 04/2017 H667 110424

N - nicht als Einzelteil lieferbar  
 not available as separate part

Diese Teile nur beim Umbau von H667 110434 in H667 110554 verwenden.  
 These parts use only for replacing from H667 110434 to H667 110554.



N - nicht als Einzelteil lieferbar  
 not available as separate part



H667 160343

H667 160360

9357 000110

H667 160220

H667 160480

9205 102477

9202 002087

0893 211058

0667 160170

H667 160454

9234 000067

0271 001639

9330 900097

H667 160633

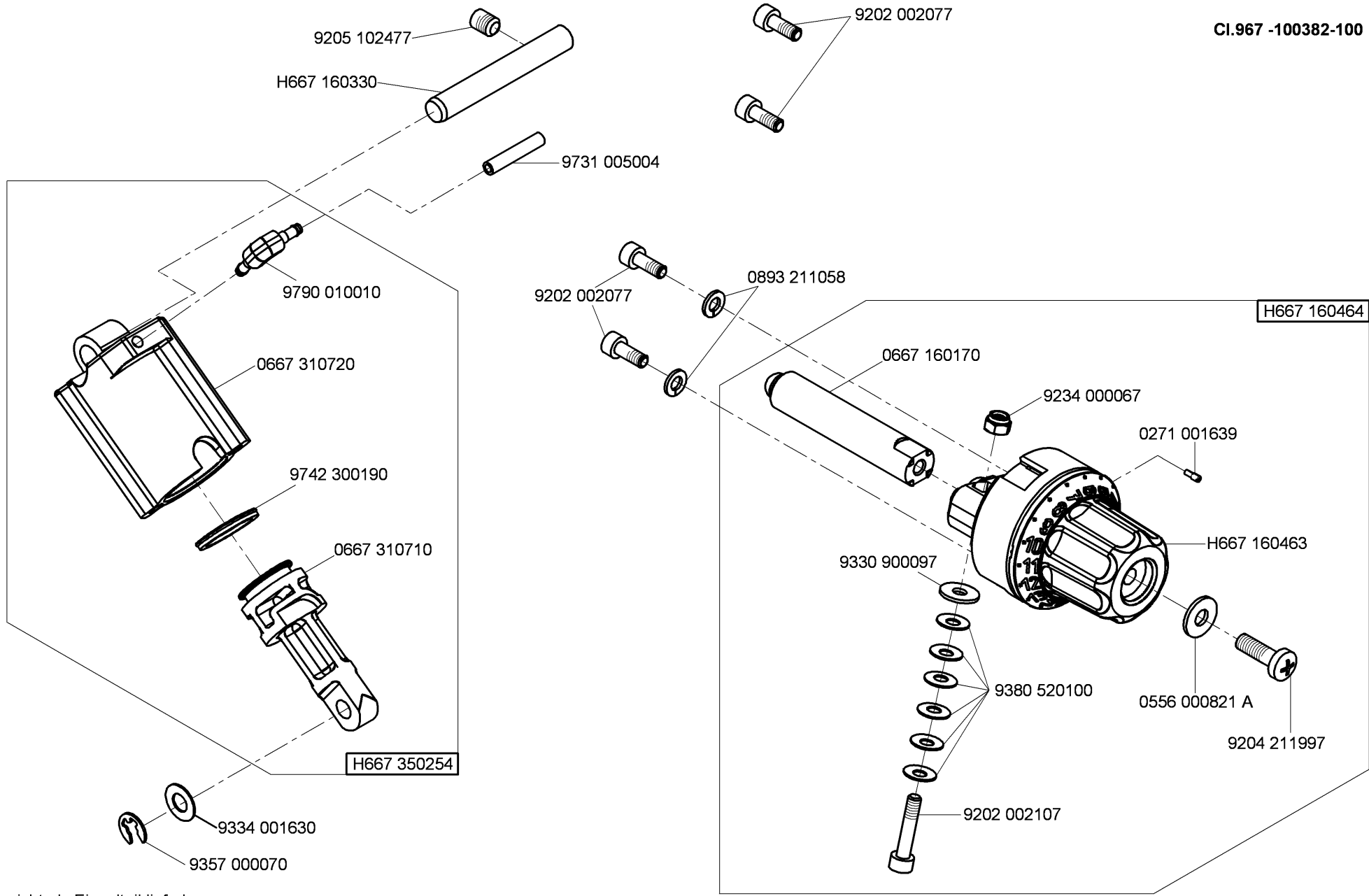
9380 520100

0556 000821 A

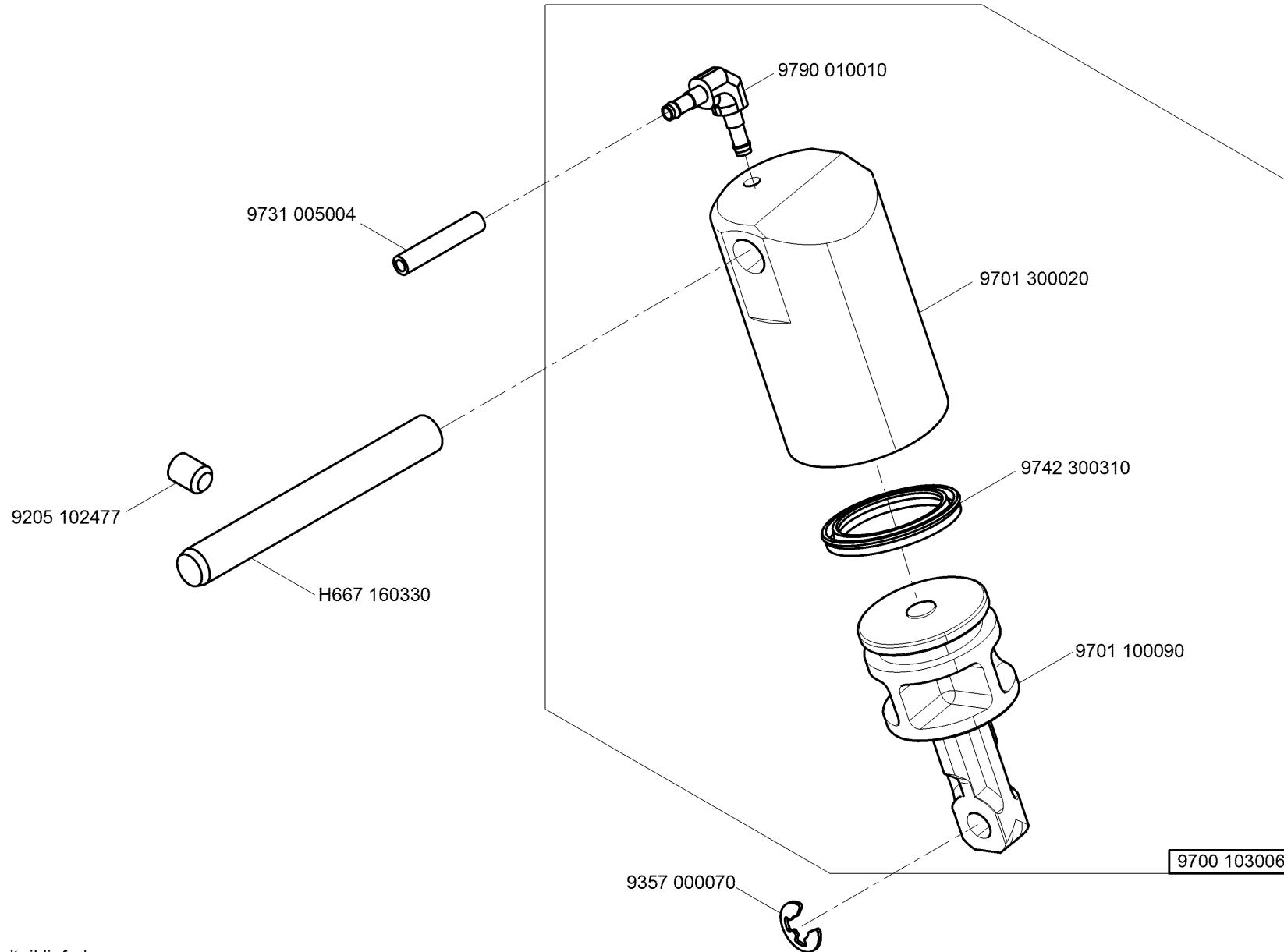
9204 211997

9202 002107

N - nicht als Einzelteil lieferbar  
not available as separate part

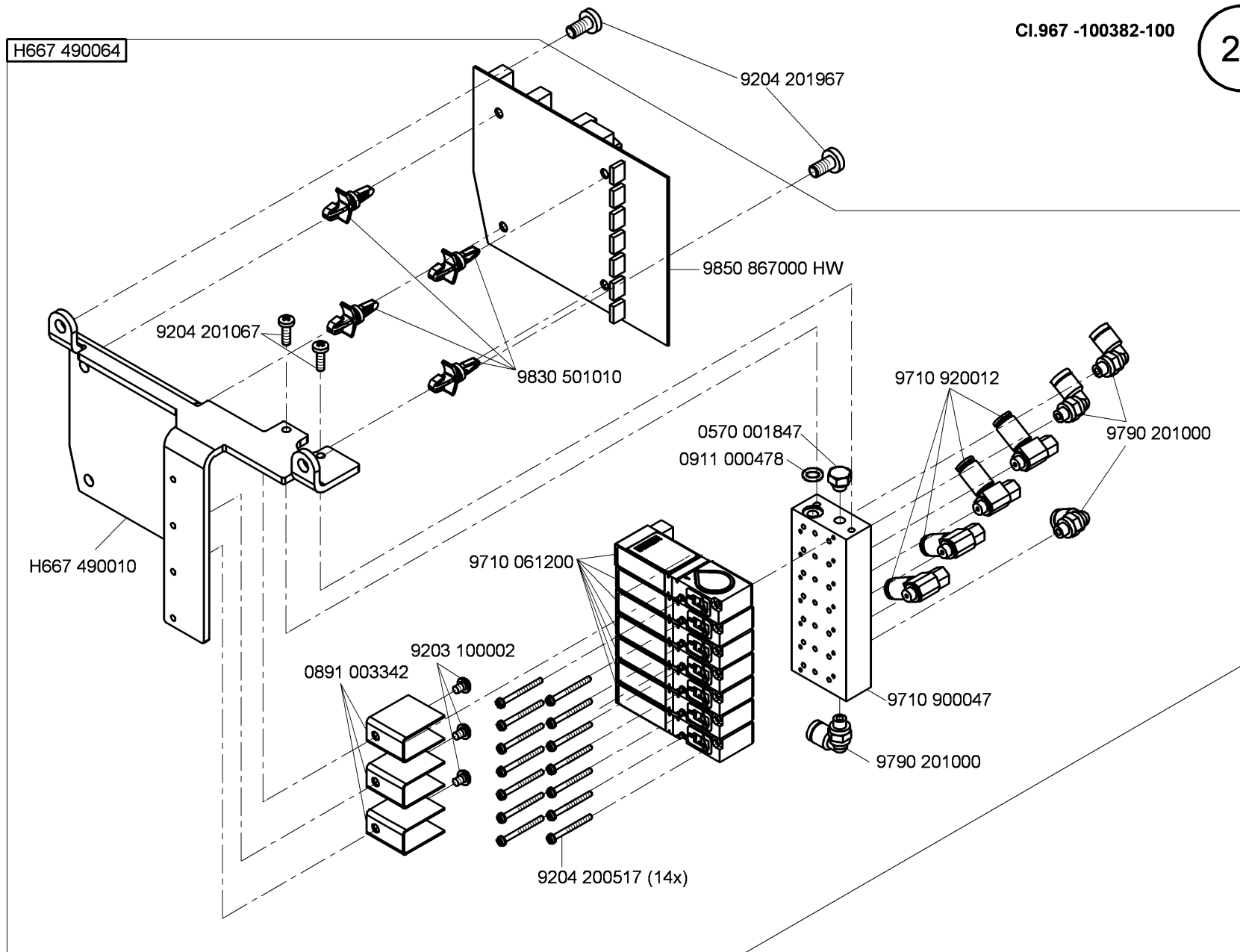


N - nicht als Einzelteil lieferbar  
not available as separate part



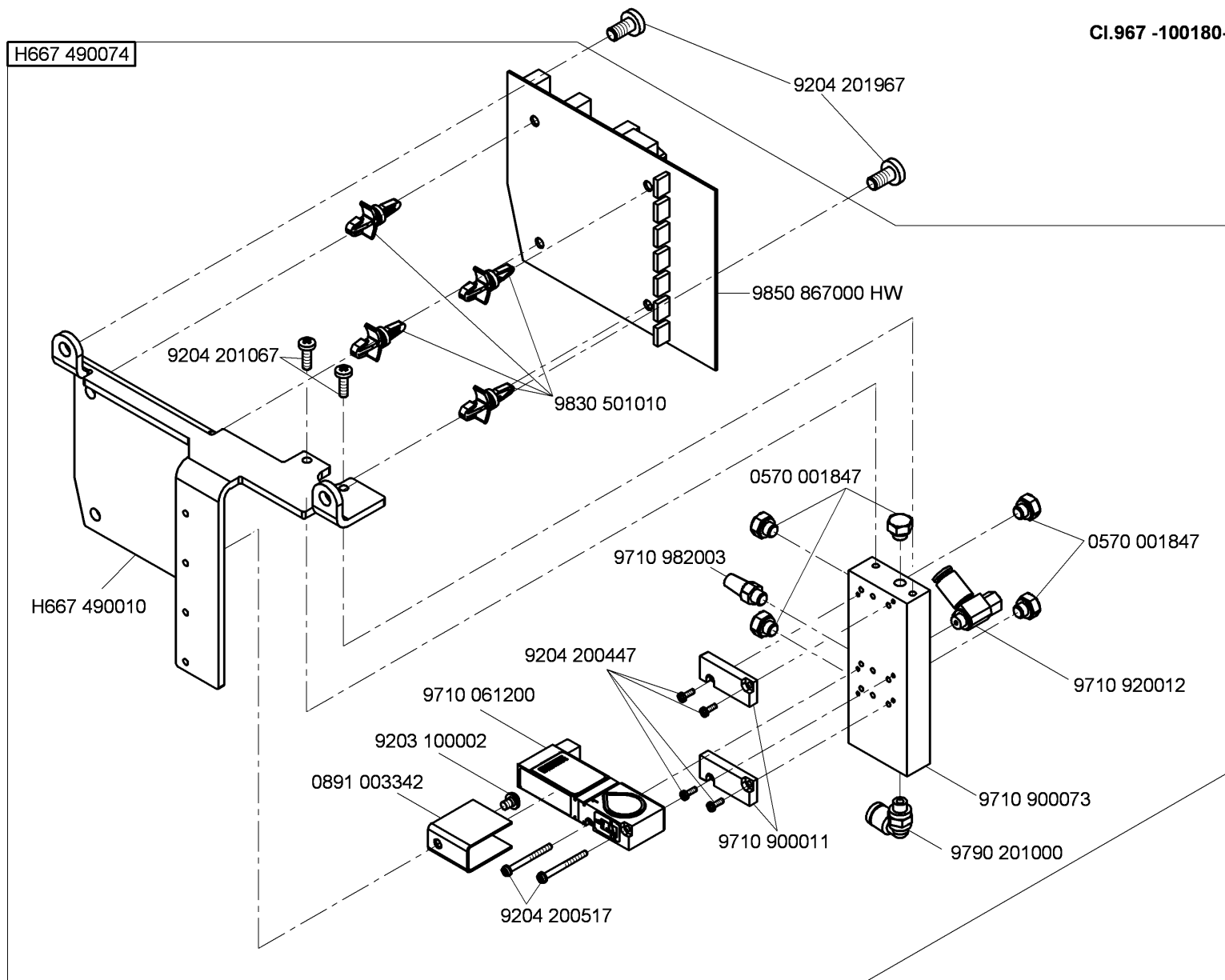
N - nicht als Einzelteil lieferbar  
not available as separate part





N - nicht als Einzelteil lieferbar  
not available as separate part

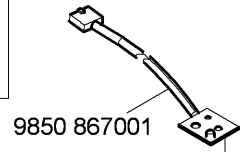
CI. 967Long arm



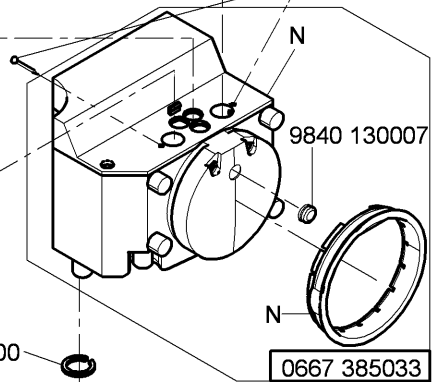
N - nicht als Einzelteil lieferbar  
not available as separate part

9840 120104 (10x)

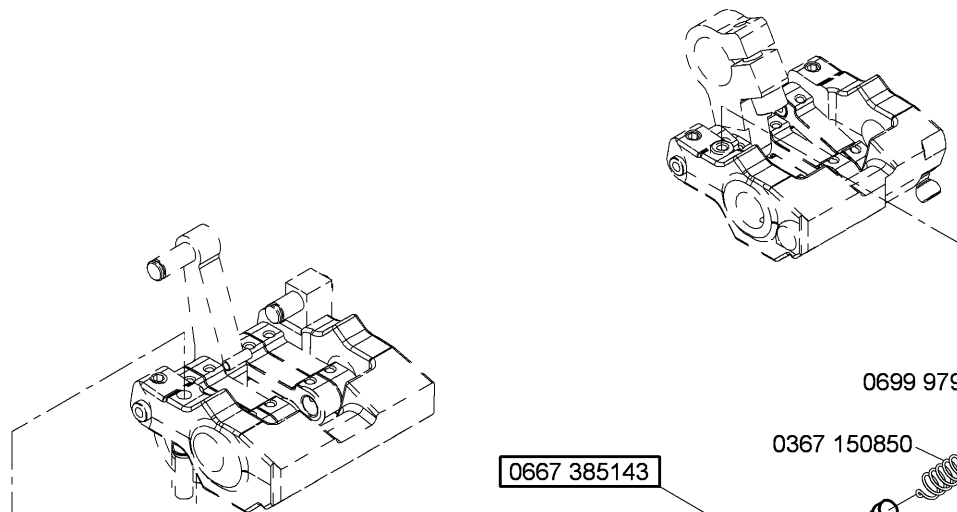
CI.967 -100180-100  
auf Wunsch  
on request  
CI.967 -100382-100



0271 000029  
9302 000100



9840 130007  
N  
N  
0667 385033



0699 979104

0667 385143

0367 150850

0999 220752

9202 002067

9354 400800

0699 979104

9330 700107

0887 380010

H667 380040

0995 438430

9840 120107

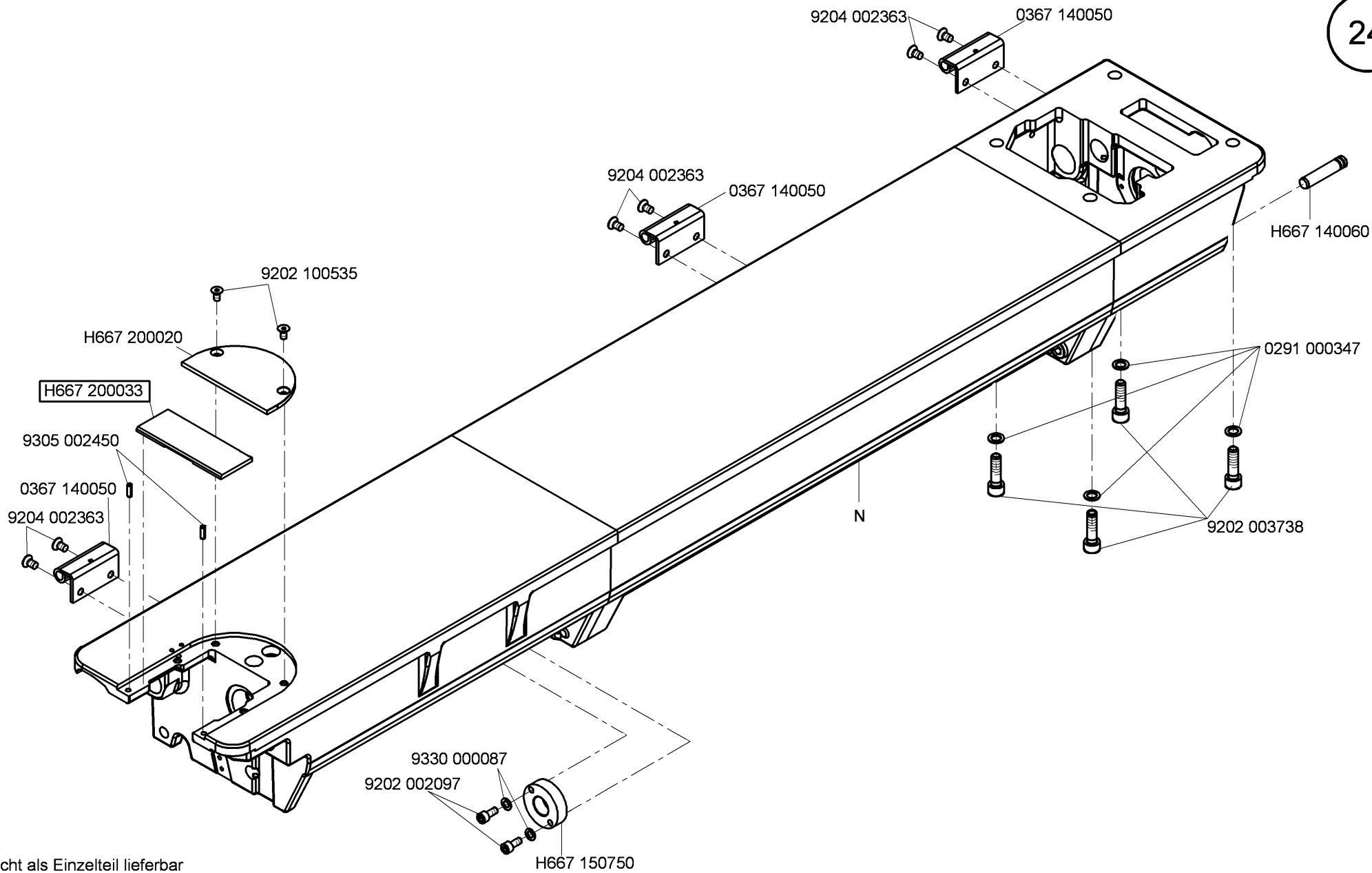
0367 100190

H667 380040

9202 022477

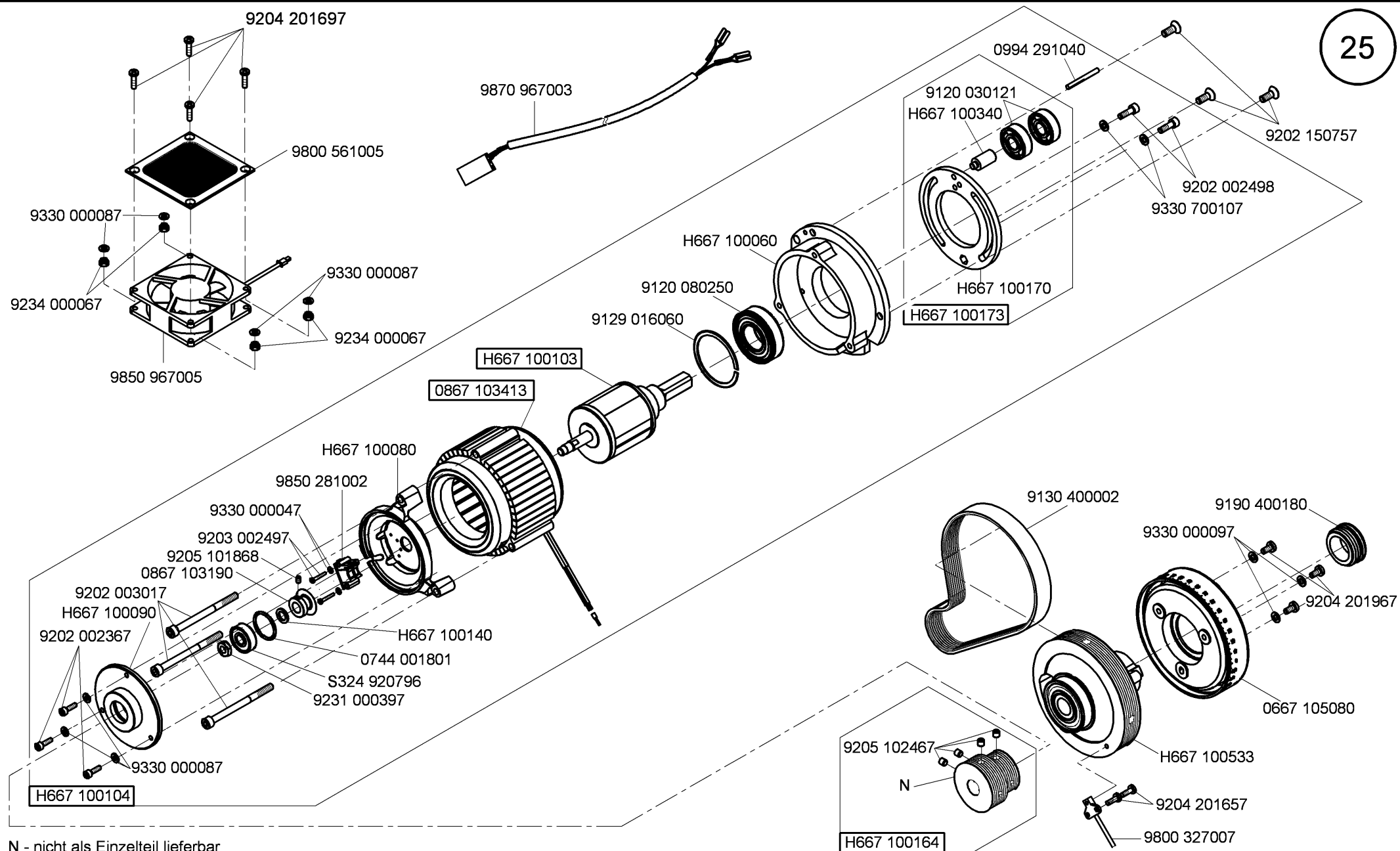
N - nicht als Einzelteil lieferbar  
not available as separate part





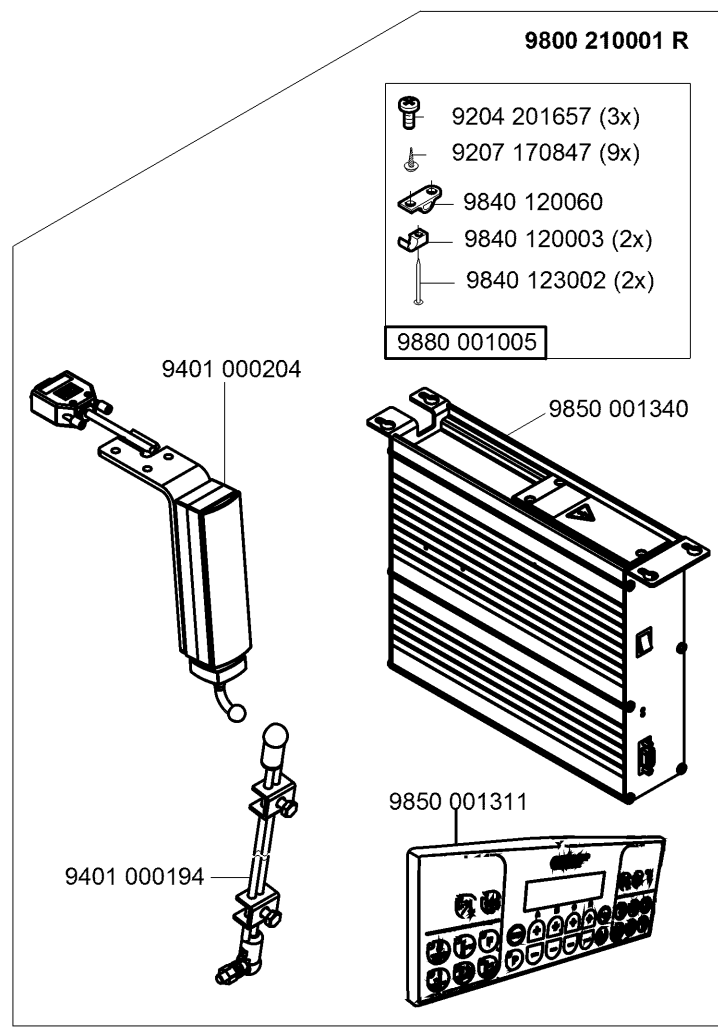
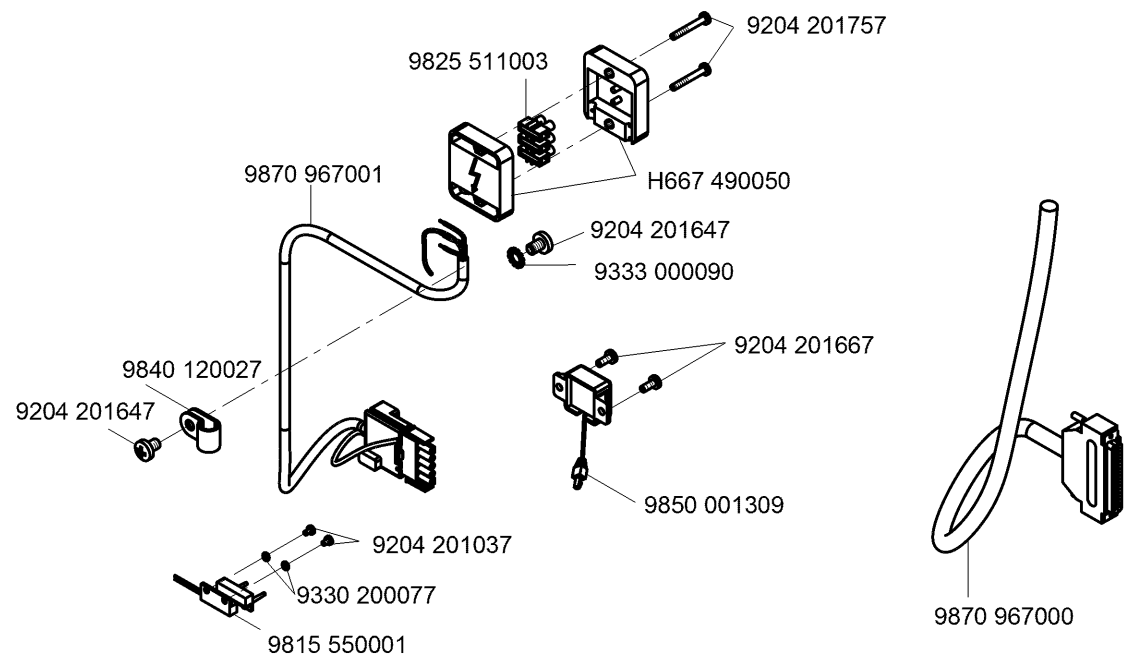
N - nicht als Einzelteil lieferbar  
not available as separate part

Cl. 967 Long arm

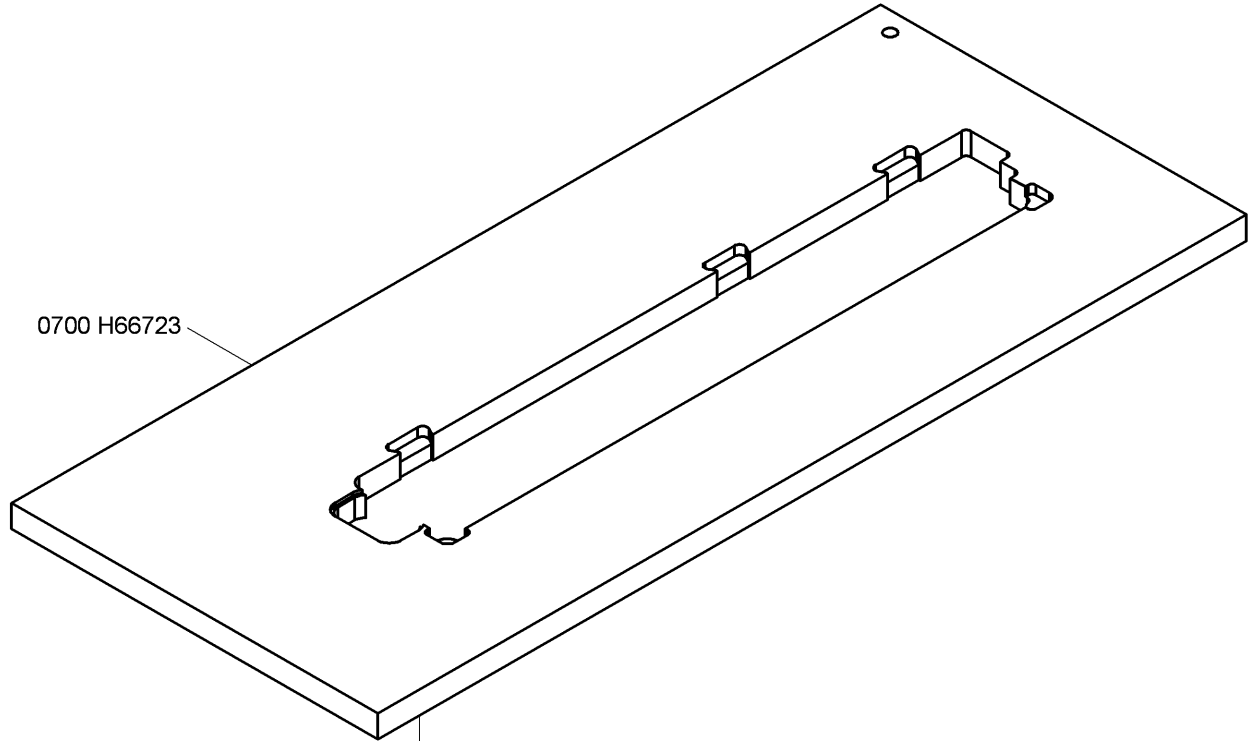


N - nicht als Einzelteil lieferbar  
not available as separate part

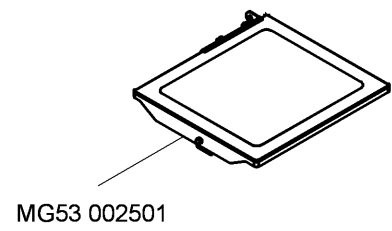
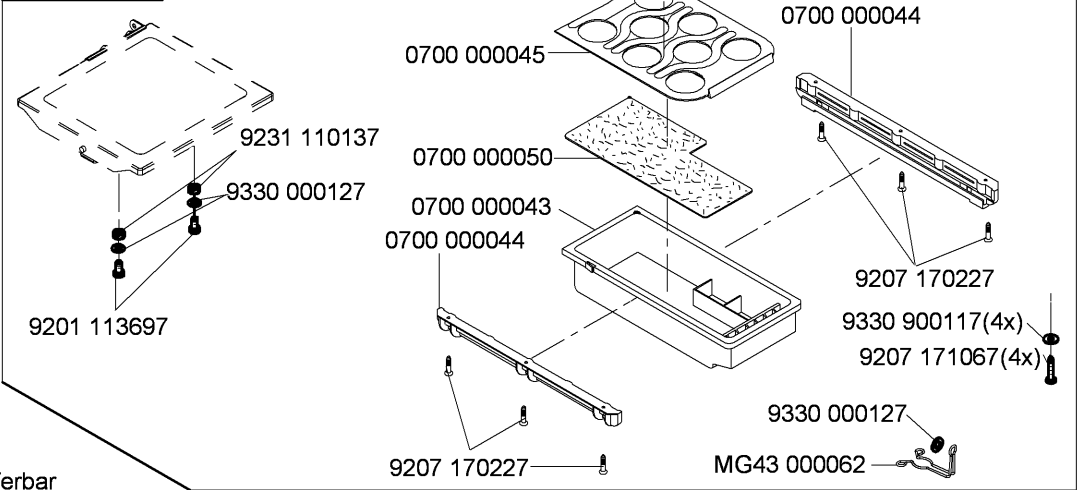
Cl. 967 Long arm



N - nicht als Einzelteil lieferbar  
not available as separate part



0906 020164

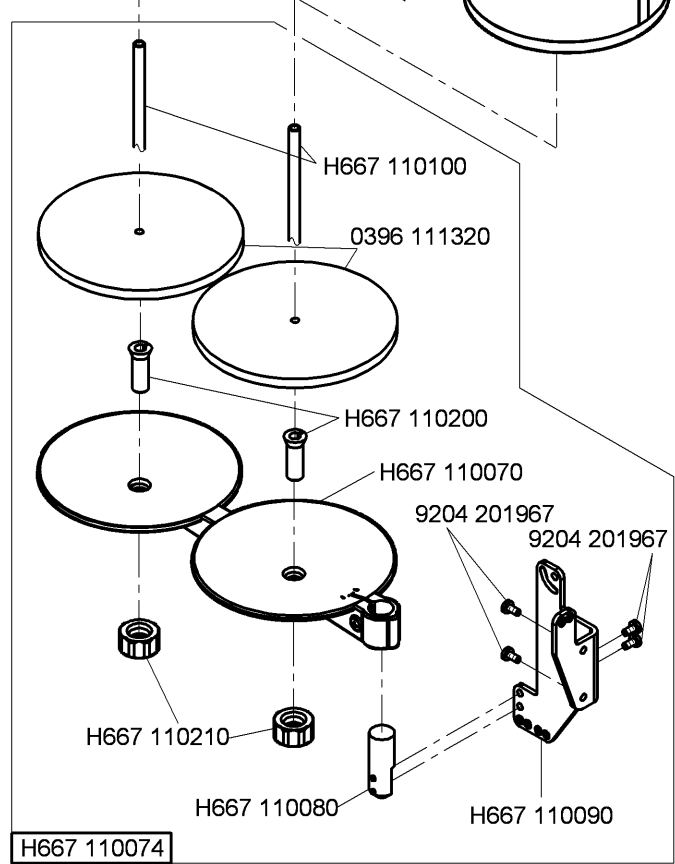
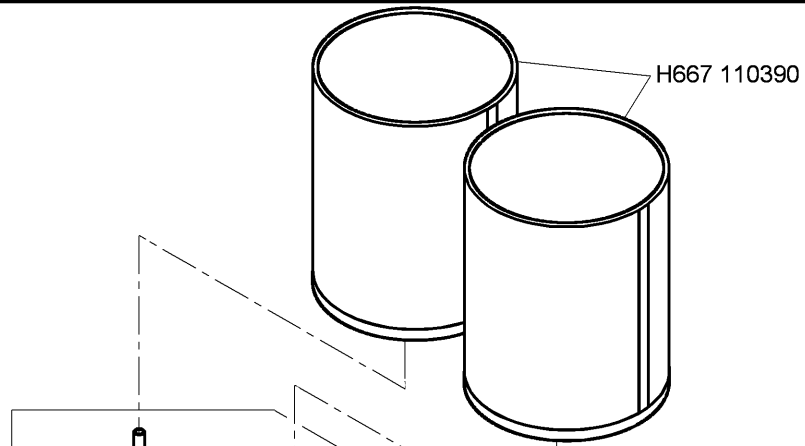


N - nicht als Einzelteil lieferbar  
not available as separate part

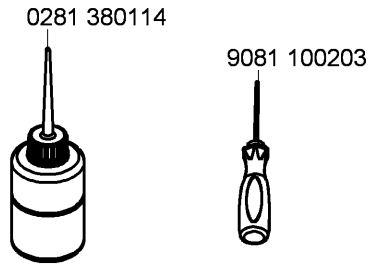
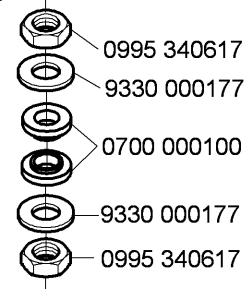
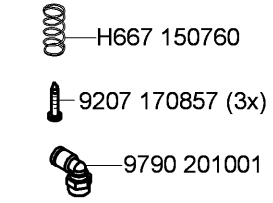
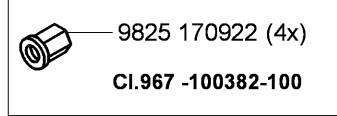
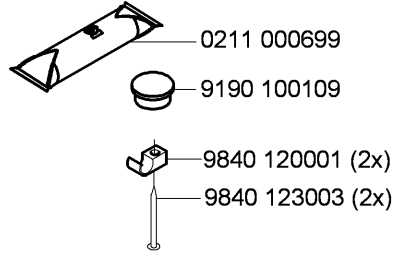
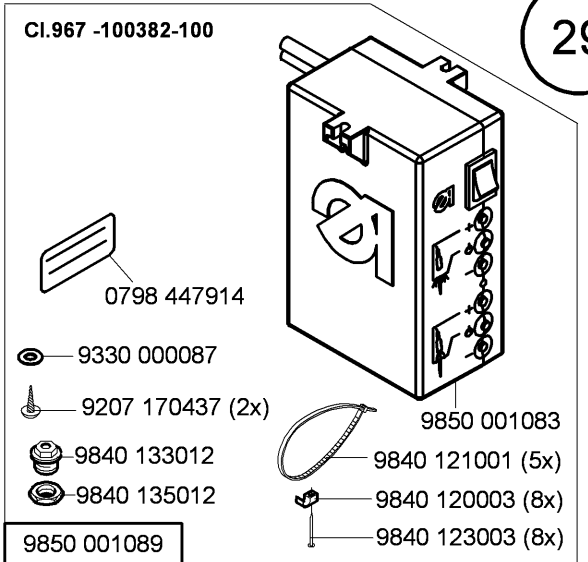
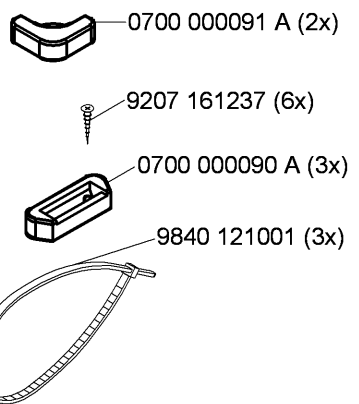
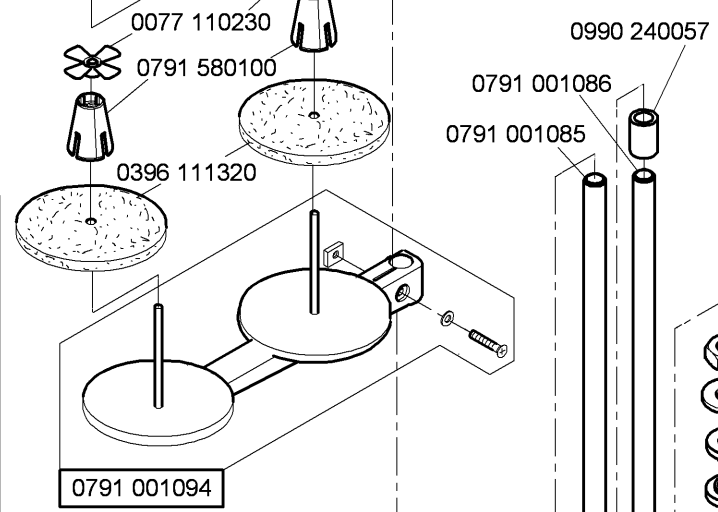
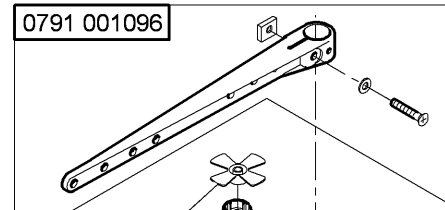
# Cl. 967 Long arm



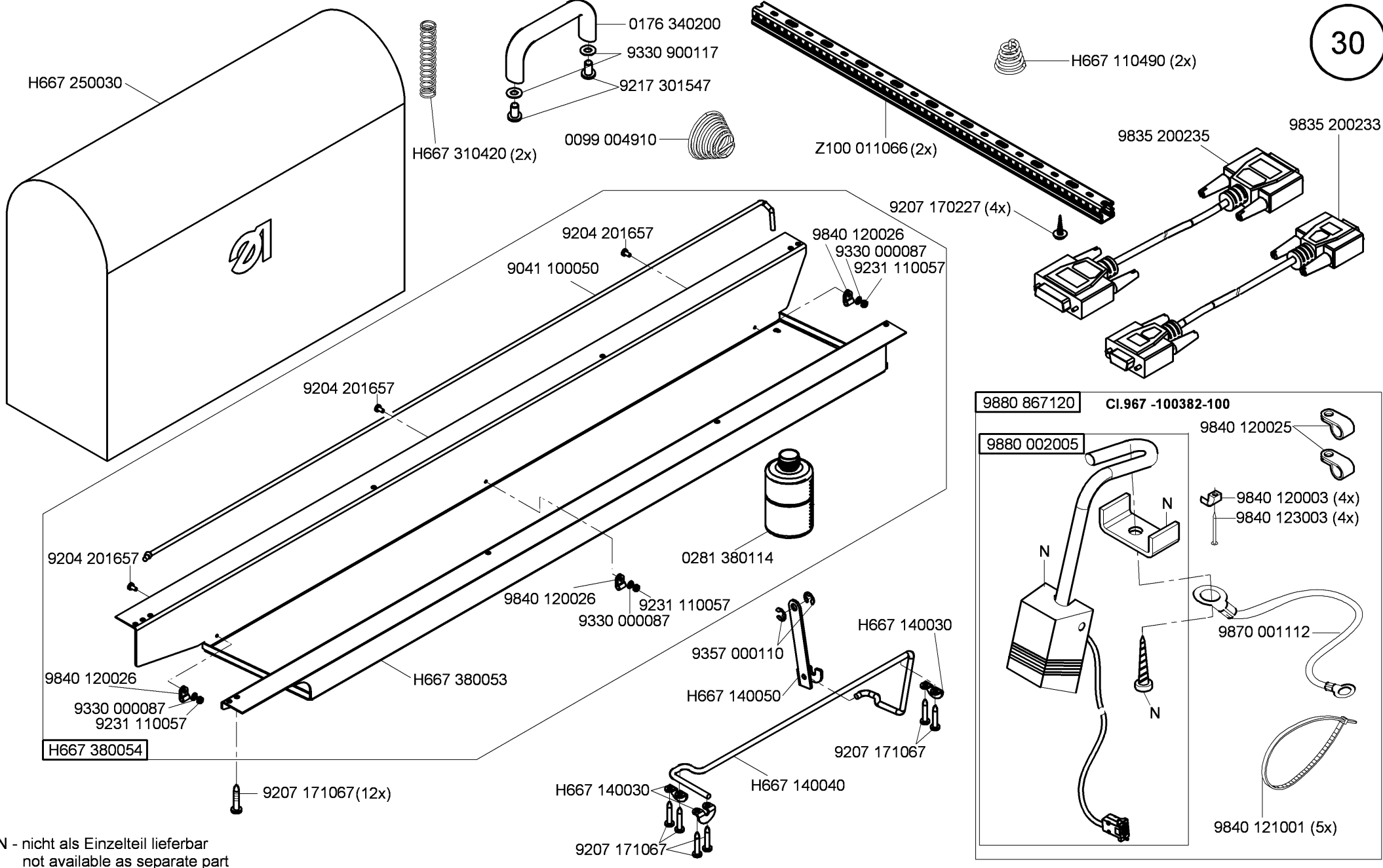




H667 110074



N - nicht als Einzelteil lieferbar  
not available as separate part

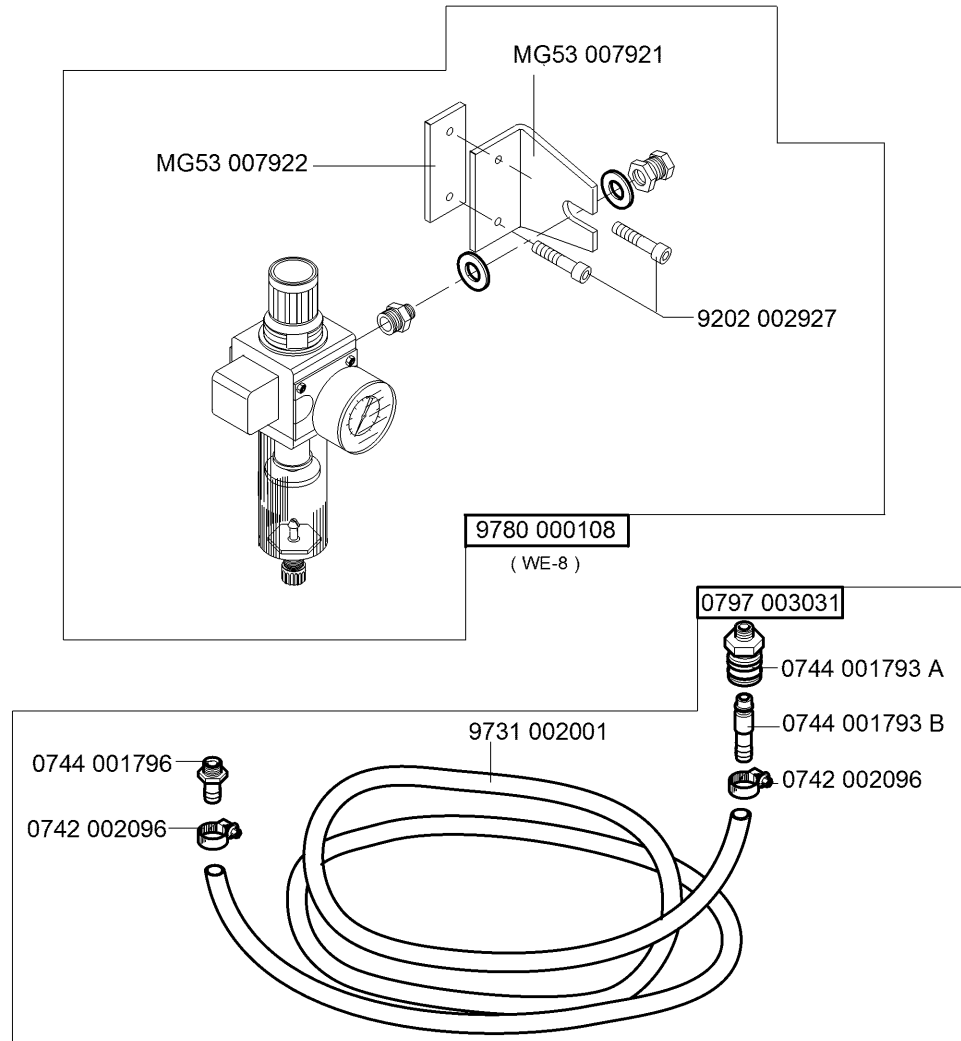


H667 380054

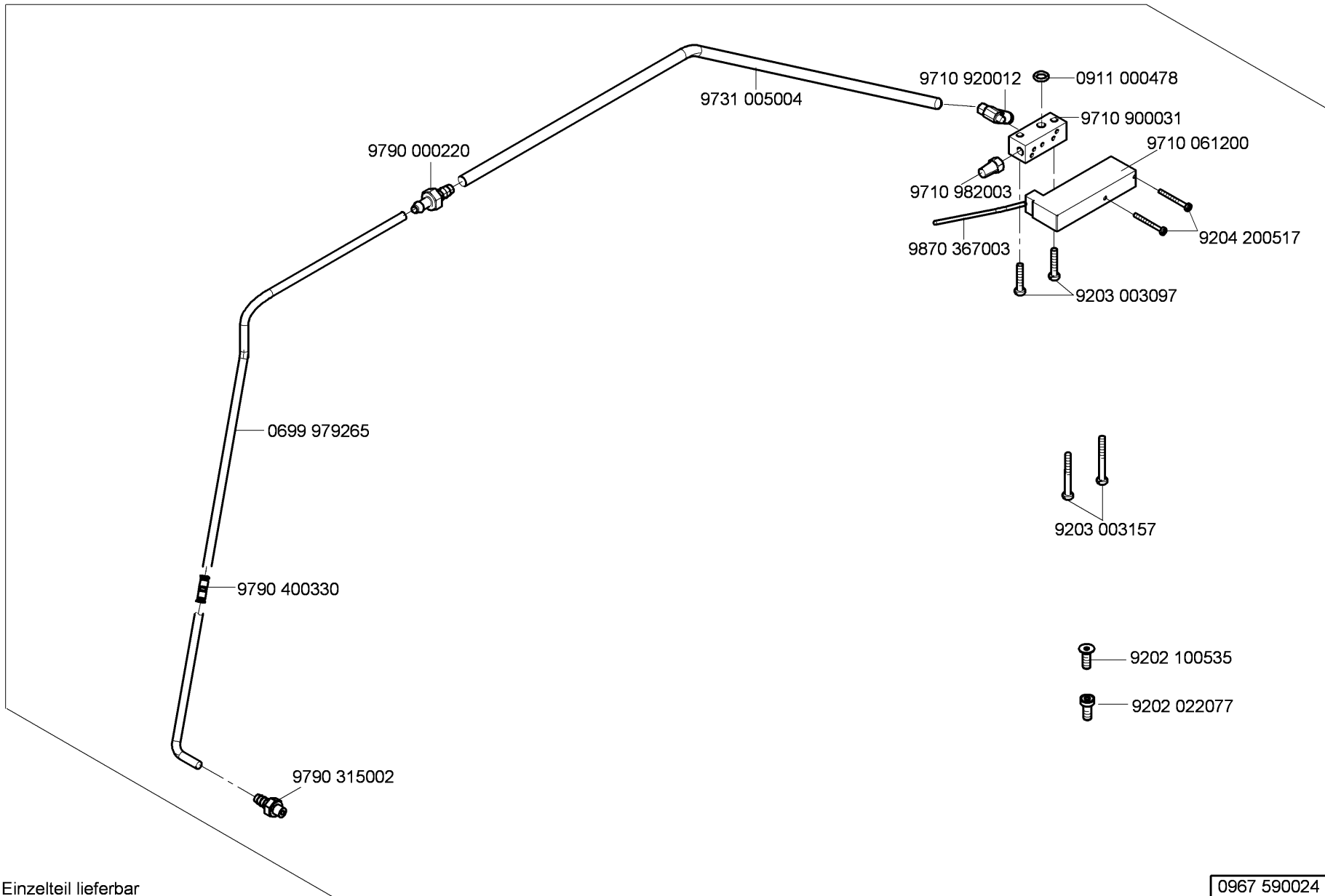
N - nicht als Einzelteil lieferbar  
not available as separate part

Cl. 967 Long arm

auf Wunsch  
on request



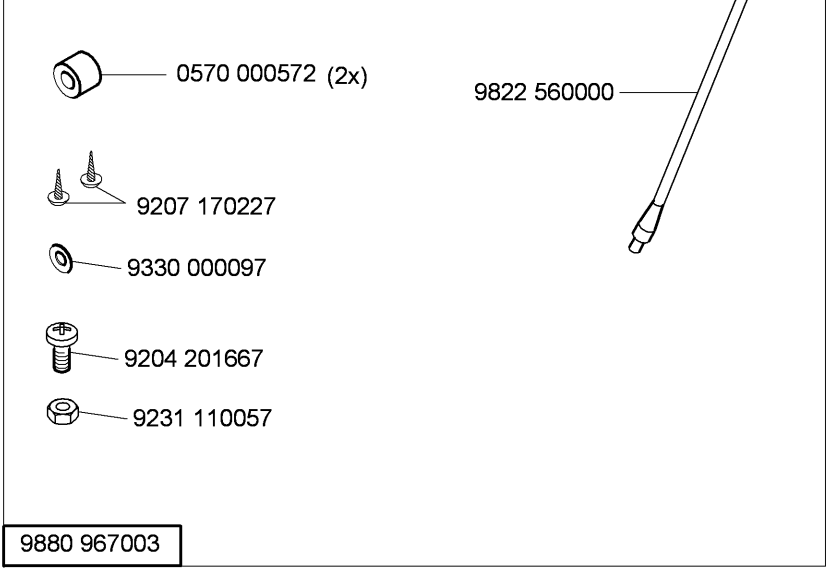
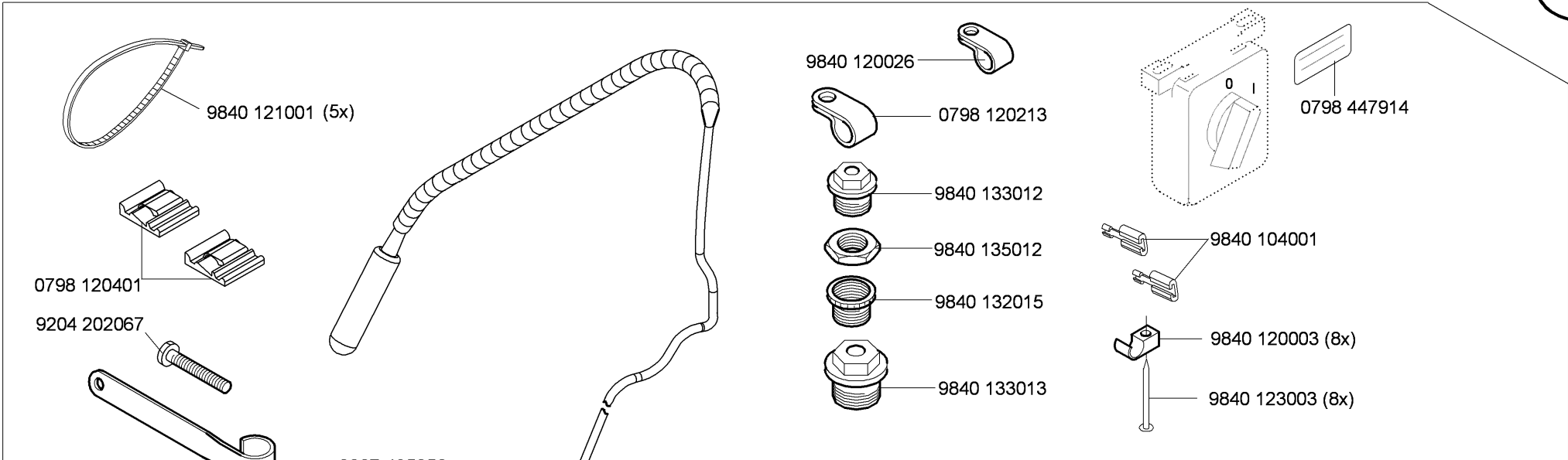
Cl. 967 Long arm



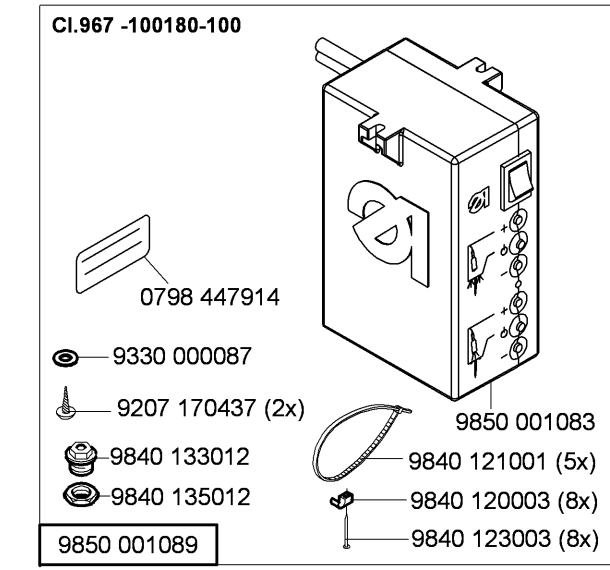
N - nicht als Einzelteil lieferbar  
not available as separate part

0967 590024

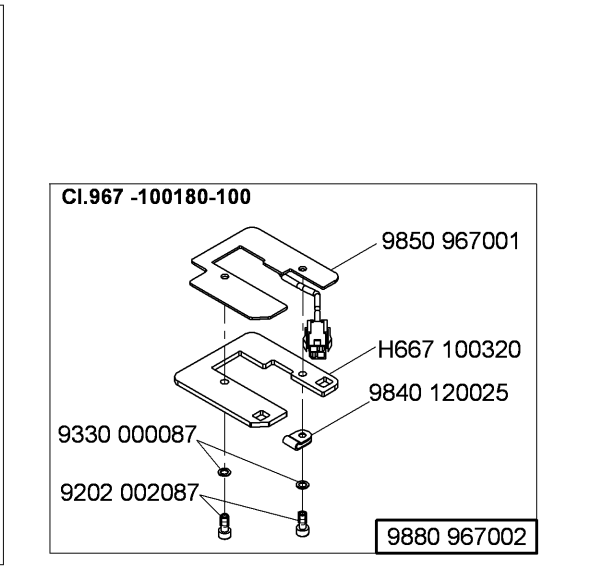
Cl. 967 Long arm



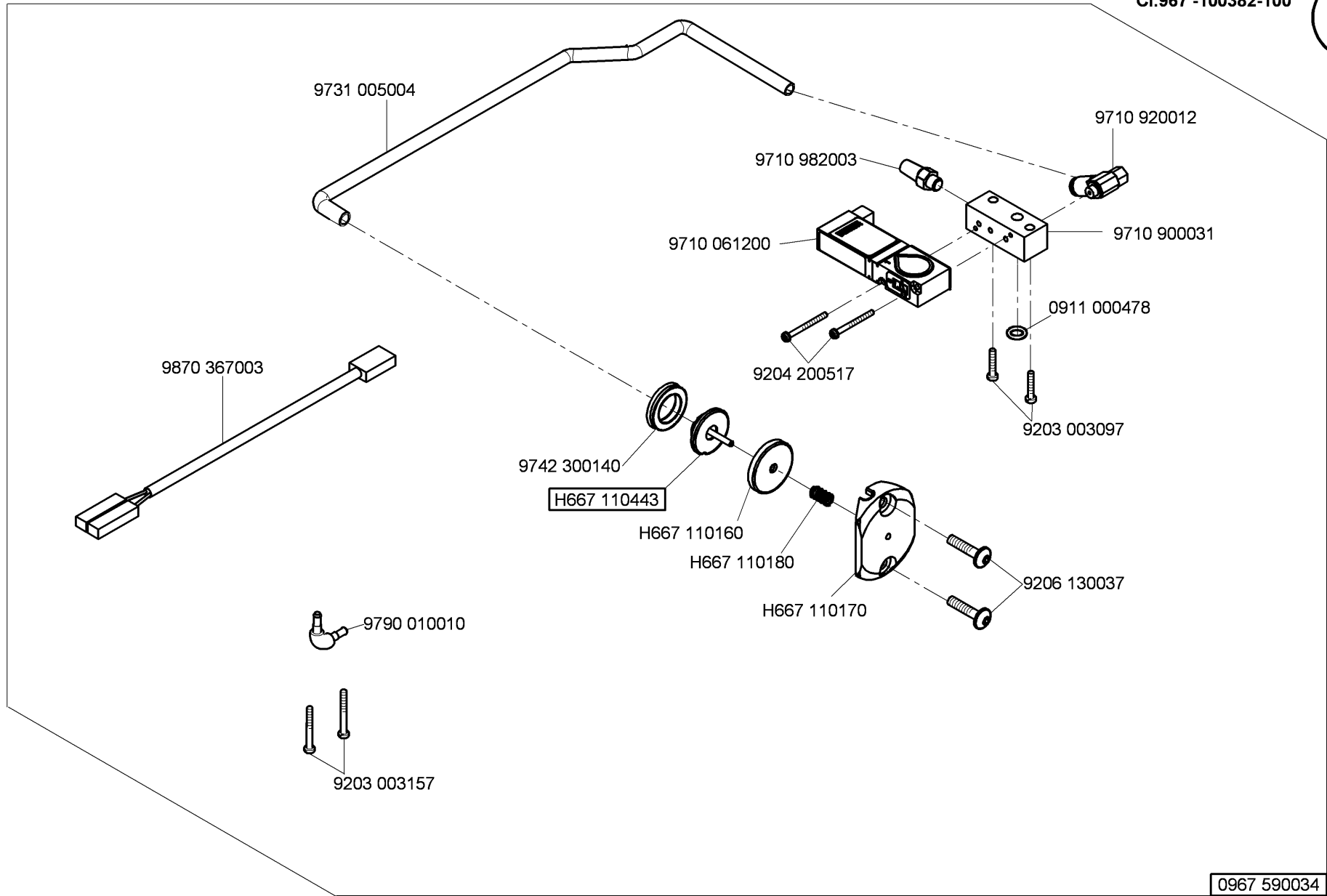
9880 967003



9850 001089

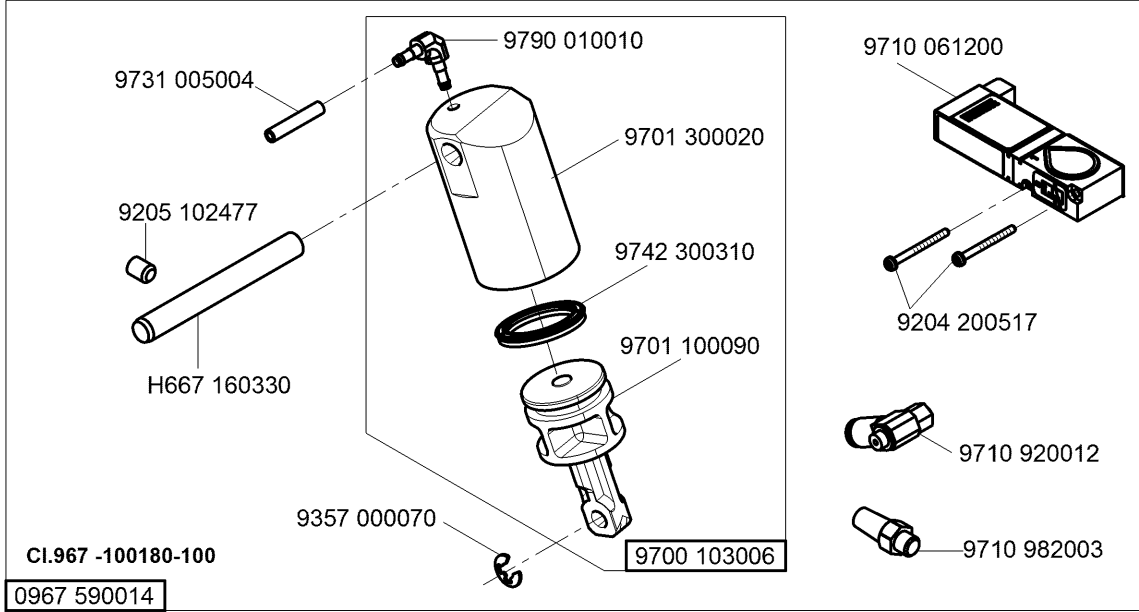
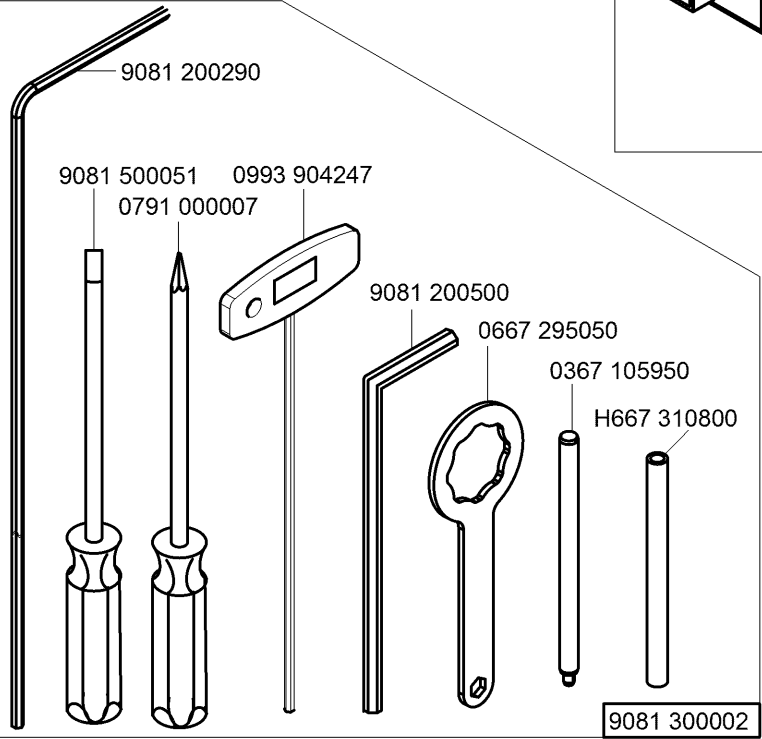
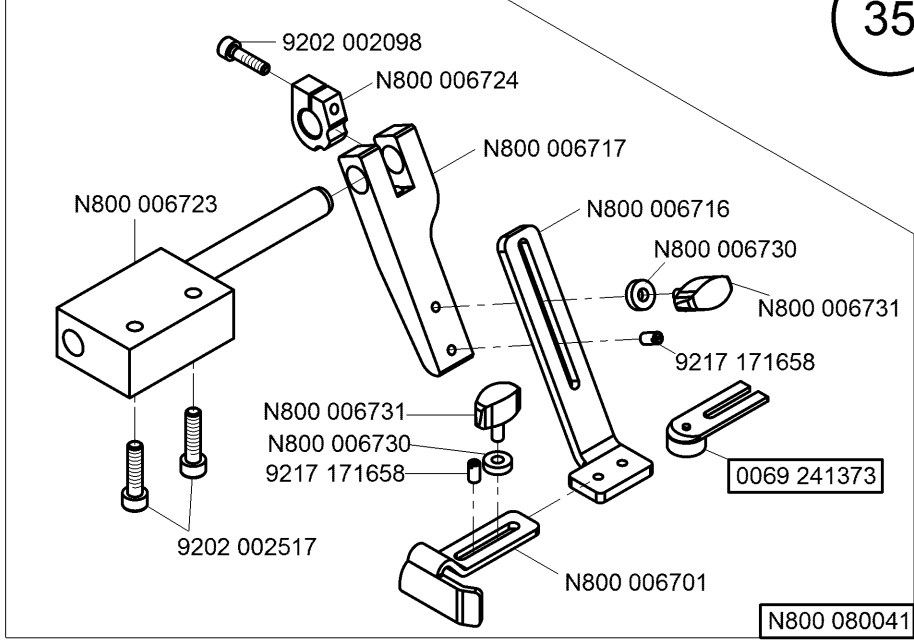
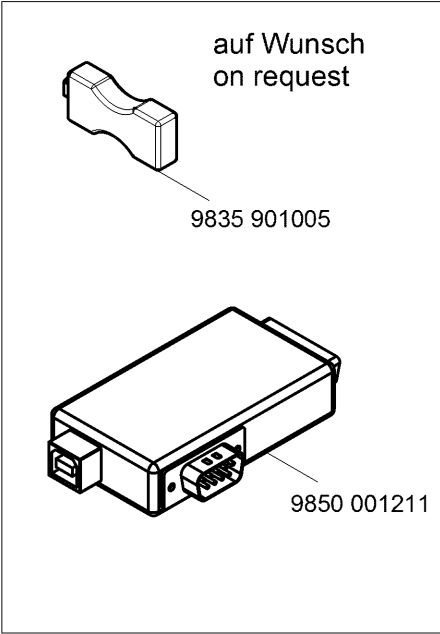
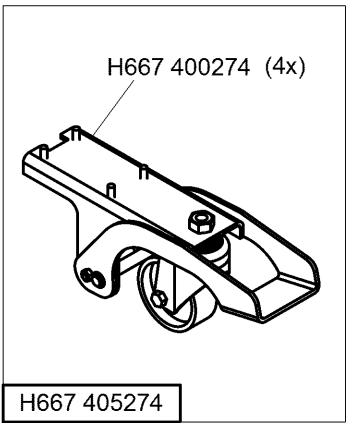
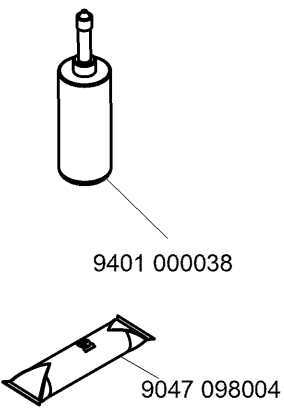


9880 967002



0967 590034

N - nicht als Einzelteil lieferbar  
not available as separate part

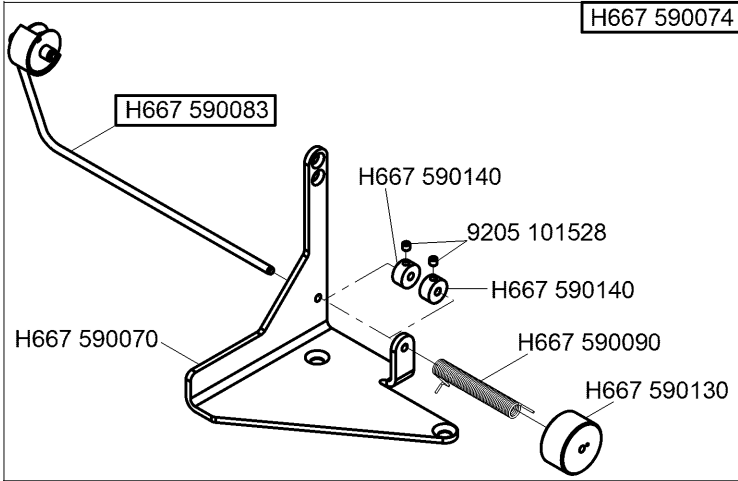


N - nicht als Einzelteil lieferbar  
not available as separate part

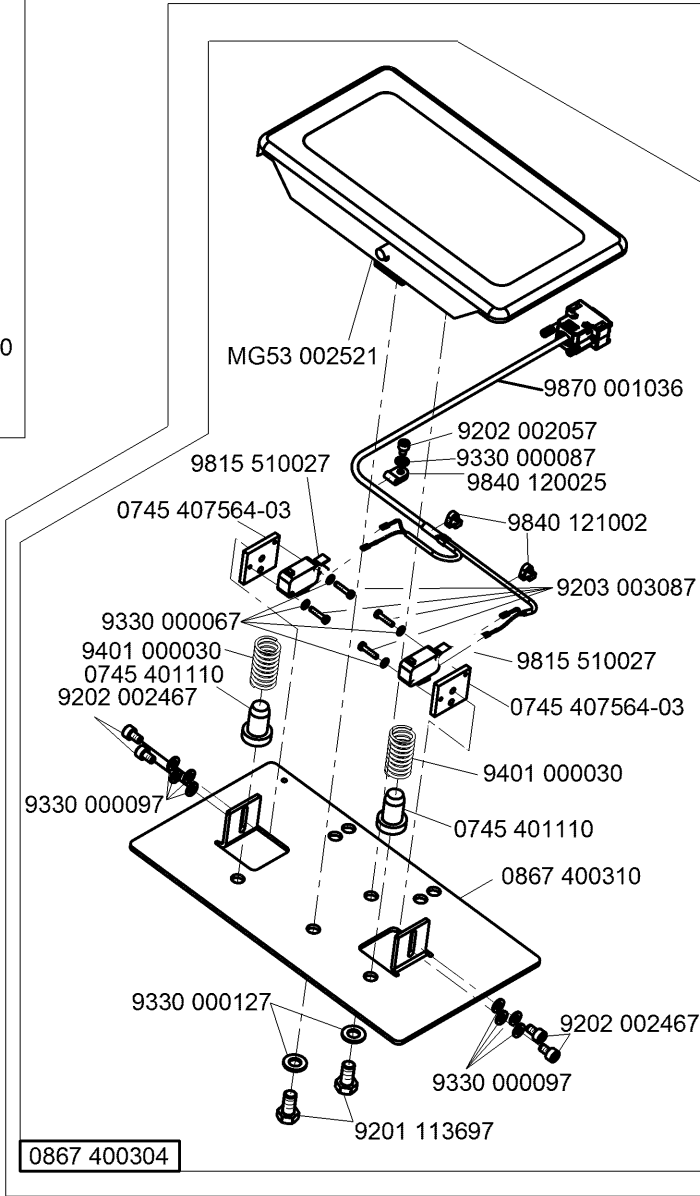
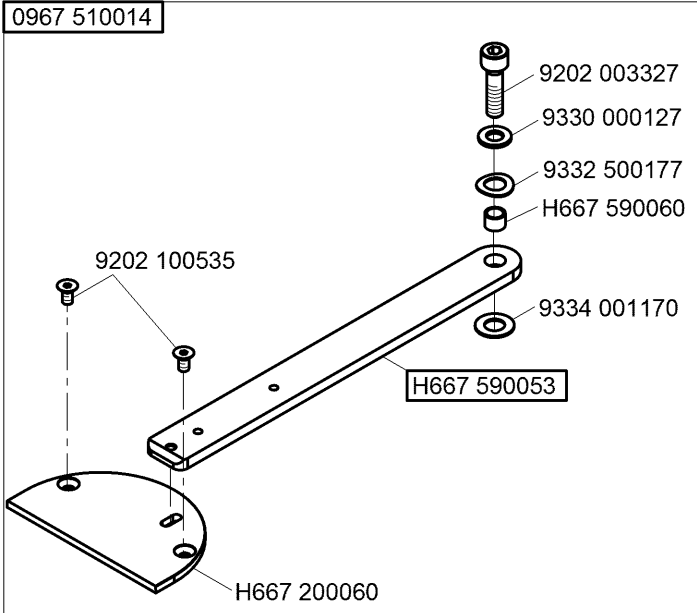
Cl.967 -100180-100  
0967 590014



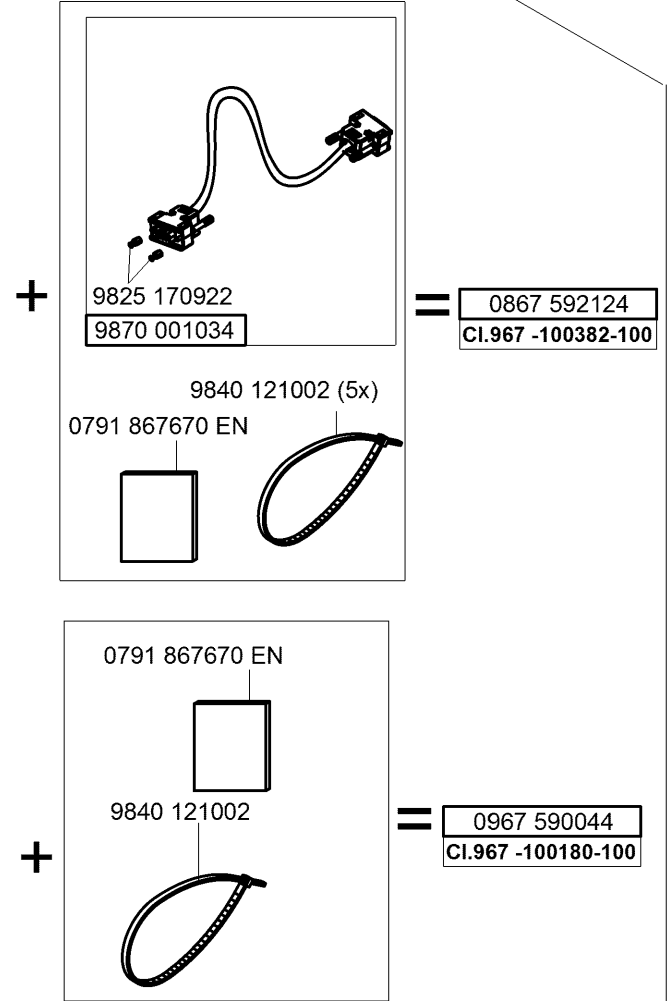
H667 590074

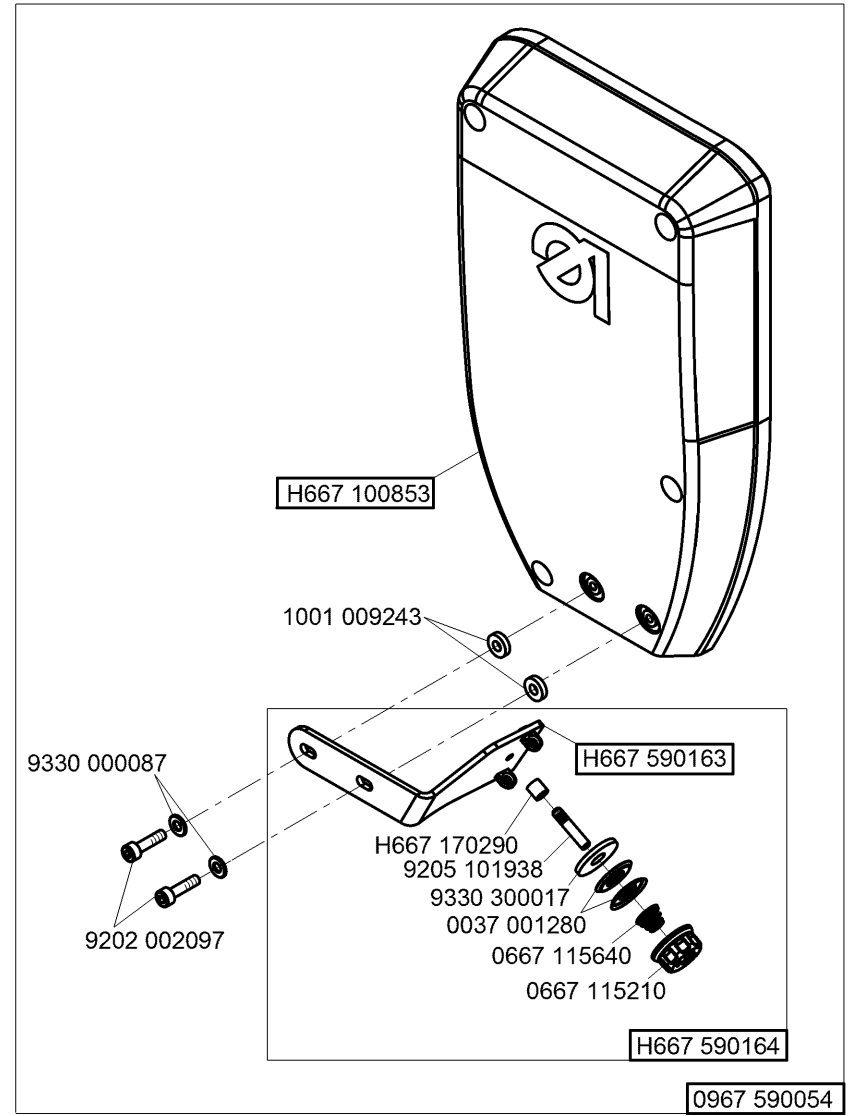
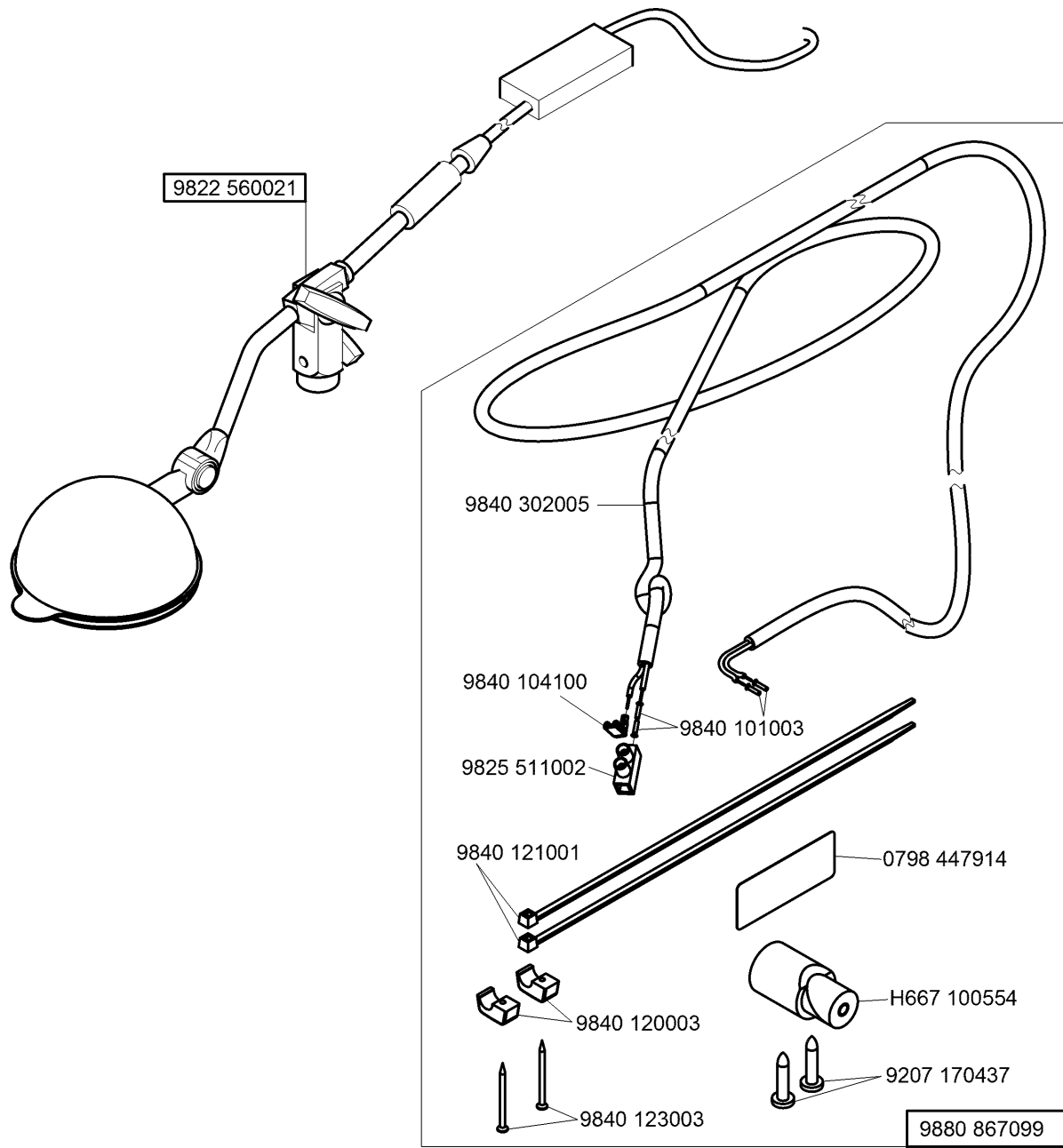


0967 510014



0867 400304





Cl. 967 Long arm

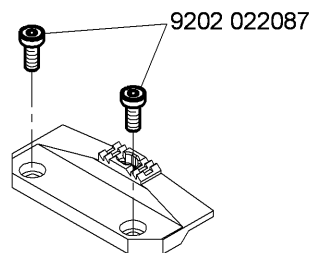
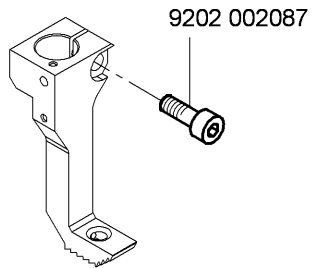
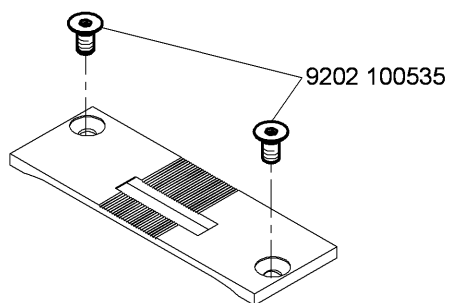
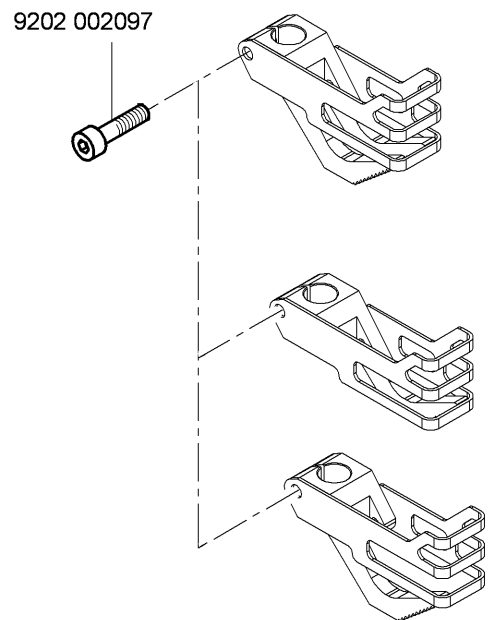
Teile-Nr./Part-No.	Tafel/Table	Teile-Nr./Part-No.	Tafel/Table	Teile-Nr./Part-No.	Tafel/Table	Teile-Nr./Part-No.	Tafel/Table	Teile-Nr./Part-No.	Tafel/Table
0037 001280	15,16,23,37	0570 000572	33	0688 130120	13	0867 103413	25	1001 009243	23,37
0061 001050	14a,14b	0570 001847	20,21	0699 979104	4,22	0867 160620	4,7	9041 100020	4
0069 241373	35	0659 160260	7	0699 979265	32	0867 162070	3	9041 100050	30
0077 110230	29	0667 105080	25	0700 000043	27	0867 172060	14a,14b	9041 102030	11
0099 004800	14a,14b	0667 105190	8	0700 000044	27	0867 172110	14b	9041 098004	35
0099 004910	30	0667 115203	14a,14b	0700 000045	27	0867 172120	14a	9081 100203	29
0176 340200	30	0667 115210	15,16,23,37	0700 000050	27	0867 400304	36	9081 200290	35
0211 000085	7	0667 115520	14a,14b	0700 000090 A	29	0867 400310	36	9081 200500	35
0211 000699	29	0667 115530	14a,14b	0700 000091 A	29	0867 592124	36	9081 300002	35
0216 000591	23	0667 115610	14a,14b	0700 000100	29	0887 380010	22	9081 500051	35
0216 000603	14b	0667 115630	14a,14b	0700 H66723	27	0891 003342	20,21	9120 030091	12
0244 000403	14a	0667 115640	15,16,23,37	0742 002096	32	0893 211058	17,18	9120 030111	12
0244 000700	4,5,7,13,14b	0667 125160	7	0744 001793 A	32	0906 020164	27	9120 030121	25
0271 000029	6,22	0667 135120	13	0744 001793 B	32	0911 000478	20,32,34	9120 080250	25
0271 001639	17,18	0667 135124	13	0744 001796	32	0933 000075	12	9122 200161	1,3,4,5,7,13
0271 001655	6	0667 160170	17,18	0744 001801	25	0967 510014	36	9126 100162	7
0281 380114	29,30	0667 165500	5	0745 401110	36	0967 590014	35	9126 100170	2
0291 000347	24	0667 170120	14b	0745 407564-03	36	0967 590024	32	9126 102520	3
0367 100190	22	0667 175040	14b	0791 000007	35	0967 590034	34	9126 102540	3,6,7
0367 105950	35	0667 295050	35	0791 001085	29	0967 590044	36	9126 110163	23
0367 110340	14a,14b	0667 310710	13,18	0791 001086	29	0967 590054	37	9129 016060	25
0367 110360	14a,14b	0667 310720	13,18	0791 001094	29	0990 240057	29	9129 020310	8,9
0367 140050	24	0667 315350	8,9	0791 001096	29	0993 087188	10	9130 221410	12
0367 150850	22	0667 315360	9	0791 580100	29	0993 904247	35	9130 400002	25
0367 165120	4	0667 385033	22	0791 867670 EN	36	0994 291040	25	9190 100109	29
0367 165140	4	0667 385143	22	0791 967701 EN	15,16	0995 340617	29	9190 100155	23
0367 165970	13	0667 495140	15,16	0797 003031	32	0995 438430	22	9190 100159	14a,14b
0367 315223	4,5,7,13	0667 495150	15,16	0798 120213	33	0998 881110	1	9190 400120	15
0396 111320	29	0667 495160	15,16	0798 120401	33	0998 881630	13	9190 400180	25
0467 110220	14a,14b	0667 495170	15,16	0798 447914	29,33,37	0998 882080	7	9190 400230	28
0491 030652	1,3,6	0667 495280	15,16	0867 103090	23	0999 220752	22	9201 112497	15,16
0556 000821 A	17,18	0667 495350	33	0867 103193	25	0999 240408	15	9201 112867	23



Teile-Nr./Part-No.	Tafel/Table	Teile-Nr./Part-No.	Tafel/Table	Teile-Nr./Part-No.	Tafel/Table	Teile-Nr./Part-No.	Tafel/Table	Teile-Nr./Part-No.	Tafel/Table
9357 000110	17,30	9790 201000	20,21	9840 120025	23,30,33,36	9870 001034	36	H667 100404	8
9357 000120	4,7,13	9790 201001	29	9840 120026	30,33	9870 001036	36	H667 100420	1
9357 000140	3,7,13	9790 315002	32	9840 120027	26	9870 001112	30	H667 100430	1
9380 520100	17,18	9790 400330	32	9840 120029	23	9870 367003	32,34	H667 100440	1
9400 000200	28	9800 210001 R	26	9840 120032	14a,14b,23	9870 967000	26	H667 100453	6
9401 000030	36	9800 327007	25	9840 120060	26	9870 967001	26	H667 100473	23
9401 000035	1	9800 561005	25	9840 120104	22,23	9870 967003	25	H667 100480	23
9401 000038	35	9815 301004	15,16	9840 120107	22,23	9870 967008	14a	H667 100490	23
9401 000194	26	9815 301079	15,16	9840 121001	29,30,33,37	9870 967010	14a,15,16	H667 100500	23
9401 000204	26	9815 301081	16	9840 121002	36	9880 001005	26	H667 100523	1
9700 103006	9,19,35	9815 301090	16	9840 123002	26	9880 002005	30	H667 100533	25
9701 100090	9,19,35	9815 301091	16	9840 123003	29,30,33,37	9880 867099	37	H667 100540	23
9701 300020	9,19,35	9815 301096	16	9840 130007	22	9880 867120	30	H667 100554	37
9710 061200	20,21,32,34,35	9815 310008	15,16	9840 132015	33	9880 967002	23,33	H667 100853	23,37
9710 900011	21	9815 310009	15	9840 133012	29,33	9880 967003	33	H667 110033	14b
9710 900031	32,34	9815 510027	36	9840 133013	33	H667 100050	1	H667 110034	14b,15,16
9710 900047	20	9815 550001	26	9840 135012	29,33	H667 100060	25	H667 110043	14a,14b
9710 900073	21	9822 560000	33	9840 302005	37	H667 100080	25	H667 110050	15,16
9710 920012	20,21,32,34,35	9822 560021	37	9850 001083	29,33	H667 100090	25	H667 110070	29
9710 982003	21,32,34,35	9825 170922	29,36	9850 001089	29,33	H667 100103	25	H667 110074	29
9731 002001	32	9825 511002	37	9850 001211	35	H667 100104	25	H667 110080	29
9731 005004	14a,14b,18,19,32, 34,35	9825 511003	26	9850 001309	26	H667 100140	25	H667 110090	29
		9830 501010	20,21	9850 001311	26	H667 100164	25	H667 110100	29
9742 300140	34	9830 503015	12	9850 001340	26	H667 100170	25	H667 110110	14a,14b
9742 300190	13,18	9835 200233	30	9850 281002	25	H667 100173	25	H667 110120	14a,14b
9742 300300	6	9835 200235	30	9850 867000 HW	20,21	H667 100210	23	H667 110140	14a,14b
9742 300310	9,19,35	9835 901005	35	9850 867001	22	H667 100220	23	H667 110150	14a,14b
9780 000108	32	9840 101003	37	9850 967001	23,33	H667 100240	8,9	H667 110160	34
9790 000220	32	9840 104001	33	9850 967005	25	H667 100244	9	H667 110170	34
9790 010010	6,9,13,18,19, 34,35	9840 104100	37	9850 967006	15,16	H667 100270	23	H667 110180	34
		9840 120001	29	9850 967007	16	H667 100320	23,33	H667 110200	29
9790 030030	15	9840 120003	26,29,30,33,37	9850 967008	15	H667 100340	25	H667 110210	29

Teile-Nr./Part-No.	Tafel/Table	Teile-Nr./Part-No.	Tafel/Table	Teile-Nr./Part-No.	Tafel/Table	Teile-Nr./Part-No.	Tafel/Table	Teile-Nr./Part-No.	Tafel/Table
H667 110260	14b	H667 130050	6	H667 150330	11	H667 160463	18	H667 170290	15,16,37
H667 110270	14b	H667 130063	6	H667 150333	11	H667 160464	18	H667 170323	14a
H667 110280	14b	H667 130080	6	H667 150360	10	H667 160480	17	H667 170354	14a
H667 110290	14b	H667 130090	6	H667 150380	10	H667 160490	4	H667 170373	14a
H667 110300	14b	H667 130100	6	H667 150650	10	H667 160500	3	H667 170374	14a
H667 110380	14a,14b	H667 130110	6	H667 150680	12	H667 160513	3	H667 170394	15,16
H667 110390	29	H667 130120	6	H667 150743	11	H667 160524	3	H667 170473	14a
H667 110424	15	H667 130124	6	H667 150750	24	H667 160530	3	H667 170580	14a,14b
H667 110434	16	H667 140020	12	H667 150760	29	H667 160534	3	H667 170630	14b
H667 110443	34	H667 140030	30	H667 150793	12	H667 160540	3	H667 170690	14a
H667 110460	14a,14b	H667 140040	30	H667 160010	4	H667 160543	4	H667 170750	14a
H667 110470	14a,14b	H667 140050	30	H667 160013	4	H667 160553	5	H667 170794	14a
H667 110490	30	H667 140060	24	H667 160014	4	H667 160563	4	H667 170820	14a
H667 110504	14a,14b	H667 150030	12	H667 160023	4	H667 160570	4,5	H667 170844	15,16
H667 110513	14a	H667 150033	12	H667 160033	3	H667 160580	4,5	H667 200020	24
H667 110514	14a,15,16	H667 150043	12	H667 160043	4	H667 160603	5	H667 200033	24
H667 110544	15	H667 150090	12	H667 160070	4	H667 160630	4	H667 200060	36
H667 110554	16	H667 150093	12	H667 160093	4	H667 160633	17	H667 230014	1
H667 120013	1	H667 150100	10	H667 160140	3	H667 170040	14b	H667 230024	1
H667 120024	1	H667 150104	10	H667 160150	3	H667 170050	14b	H667 250030	30
H667 120033	1	H667 150110	10	H667 160190	4	H667 170053	14b	H667 310024	7
H667 120050	1	H667 150120	10	H667 160203	5	H667 170060	14a,14b	H667 310083	1
H667 120100	1	H667 150130	10	H667 160204	5	H667 170083	14a,14b	H667 310100	1
H667 120150	1	H667 150140	10	H667 160220	17	H667 170084	14a,14b	H667 310120	1
H667 120160	1	H667 150163	11	H667 160263	5	H667 170090	14b	H667 310130	7
H667 120170	1	H667 150170	10	H667 160293	5	H667 170110	14b	H667 310143	7
H667 120210	1	H667 150180	10	H667 160330	9,13,18,19,35	H667 170140	14a,14b	H667 310153	7
H667 120224	1	H667 150190	10	H667 160343	17	H667 170160	15,16	H667 310163	7
H667 130013	6	H667 150270	11	H667 160360	17	H667 170180	14b	H667 310164	7
H667 130033	6	H667 150280	12	H667 160390	4	H667 170190	14b	H667 310170	7
H667 130040	6	H667 150310	11	H667 160400	4,7	H667 170240	14b	H667 310180	7
H667 130043	6	H667 150320	11	H667 160454	17	H667 170253	14b	H667 310240	7

Teile-Nr./Part-No.	Tafel/Table	Teile-Nr./Part-No.	Tafel/Table	Teile-Nr./Part-No.	Tafel/Table	Teile-Nr./Part-No.	Tafel/Table	Teile-Nr./Part-No.	Tafel/Table
H667 310253	7	H667 310850	8,9	H667 405274	35				
H667 310273	7	H667 350010	13	H667 490010	20,21				
H667 310294	7	H667 350023	13	H667 490050	26				
H667 310310	7	H667 350030	13	H667 490064	20				
H667 310383	7	H667 350043	13	H667 490074	21				
H667 310390	7	H667 350050	13	H667 590053	36				
H667 310400	7	H667 350060	13	H667 590060	36				
H667 310410	7	H667 350100	13	H667 590070	36				
H667 310420	30	H667 350123	13	H667 590074	36				
H667 310430	4	H667 350140	13	H667 590083	36				
H667 310443	2	H667 350150	13	H667 590090	36				
H667 310510	7	H667 350160	13	H667 590130	36				
H667 310520	7	H667 350183	13	H667 590140	36				
H667 310533	9	H667 350190	13	H667 590163	23,37				
H667 310550	7	H667 350254	13,18	H667 590164	23,37				
H667 310584	7	H667 350260	13	MG43 000062	27				
H667 310590	8,9	H667 350270	13	MG43 002509	14a				
H667 310594	8,9	H667 350280	13	MG53 002501	27				
H667 310600	9	H667 350293	13	MG53 002521	36				
H667 310604	9	H667 380040	4,22	MG53 007921	32				
H667 310630	9	H667 380053	30	MG53 007922	32				
H667 310633	9	H667 380054	30	N800 006701	35				
H667 310640	7	H667 400030	28	N800 006716	35				
H667 310660	7	H667 400043	28	N800 006717	35				
H667 310710	8,9	H667 400053	28	N800 006723	35				
H667 310720	2	H667 400090	28	N800 006724	35				
H667 310733	2	H667 400154	28	N800 006730	35				
H667 310770	7	H667 400160	28	N800 006731	35				
H667 310780	7	H667 400170	28	N800 080041	35				
H667 310800	35	H667 400183	28	S283 606030	10,13				
H667 310810	7	H667 400190	28	S324 920796	25				
H667 310840	8,9	H667 400274	35	Z100 011066	30				



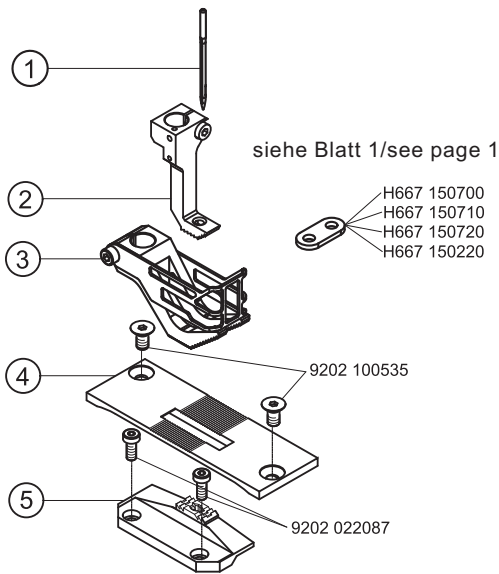




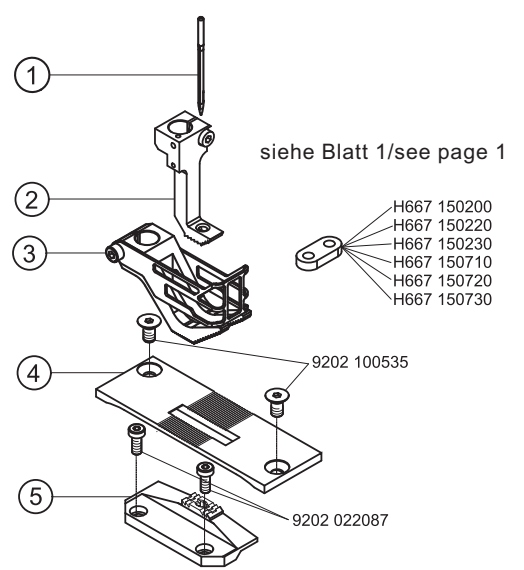
Zwischenplatte/between plate	Nadelstärke/Needle size
H667 150770	120 Nm
H667 150700	140 Nm
H667 150710	160 Nm
H667 150720	180 Nm
H667 150220	200 Nm
H667 150230	230 Nm
H667 150730	250 Nm
H667 150200	280 Nm
H667 150210	300 Nm



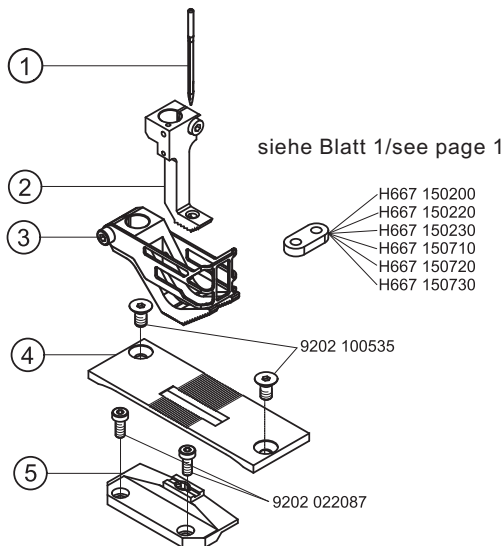
E1/9  
E1/12  
E1/15



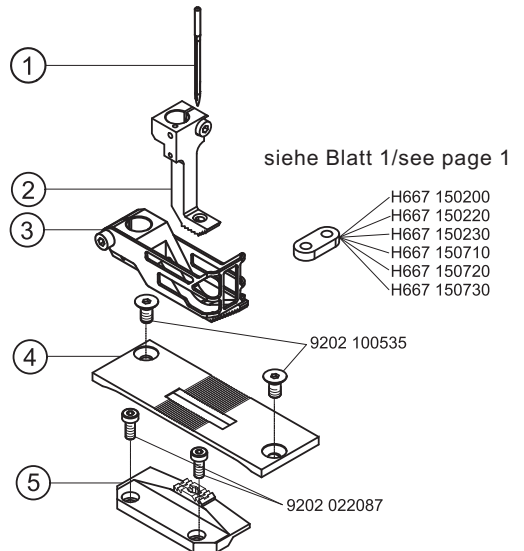
E2/9  
E2/12  
E2/15



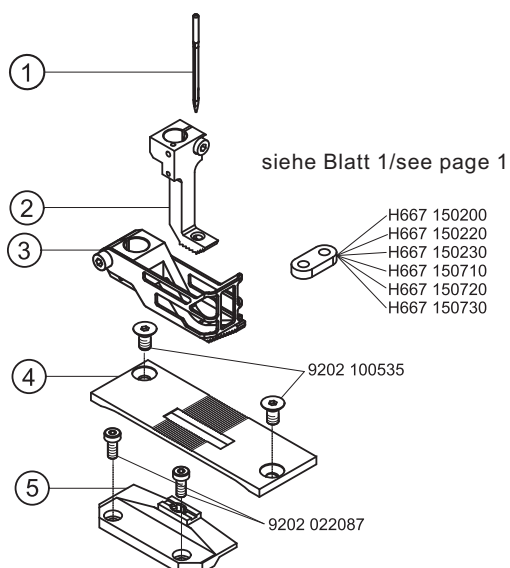
E4/15



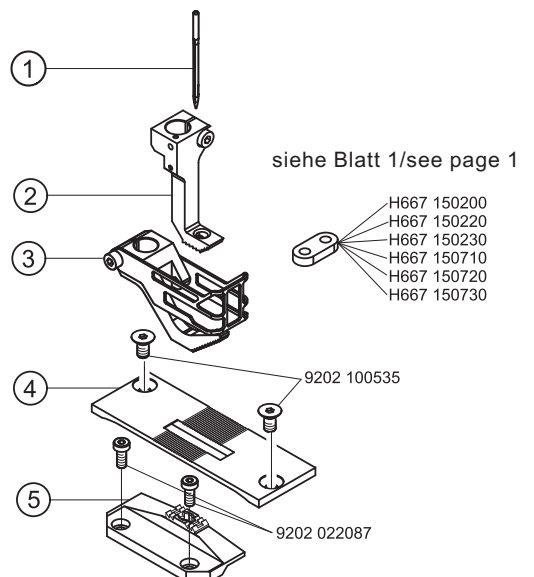
E7/15



E8/15

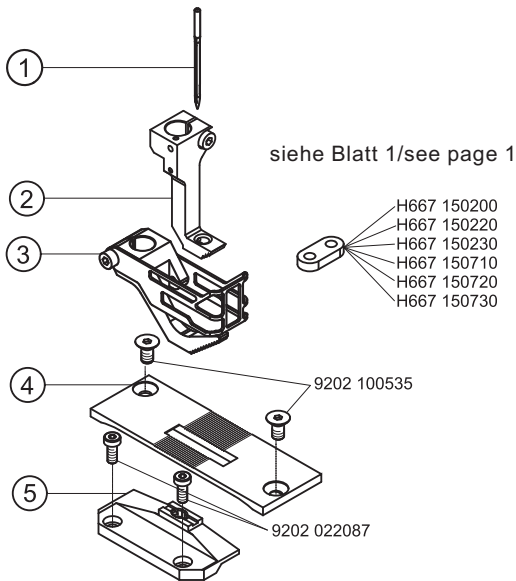


E9/15

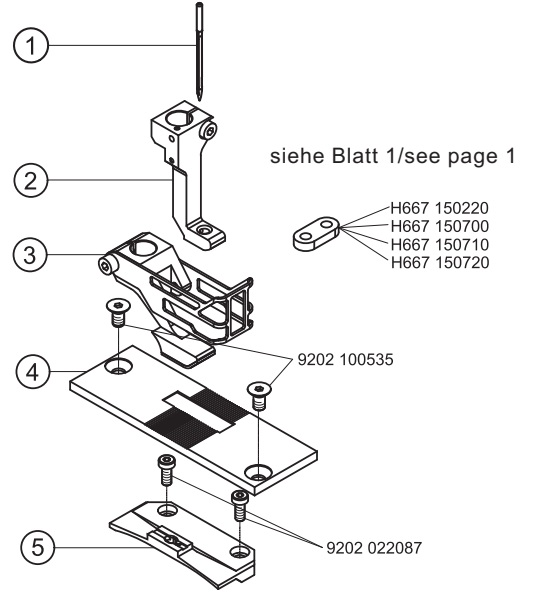




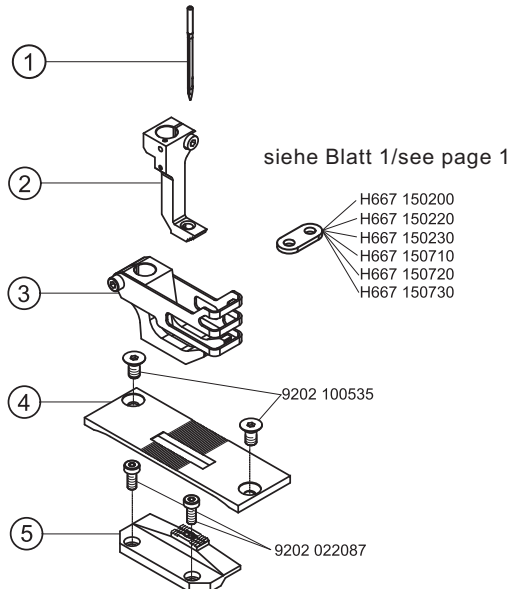
E10/15



E11/9

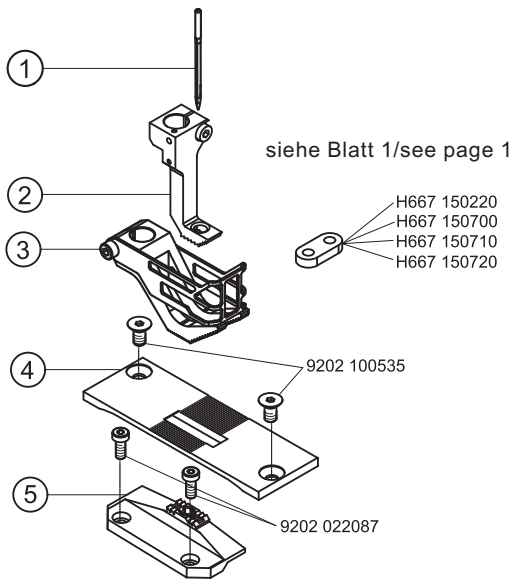


E14/15





E3/9  
E3/12  
E3/15





# Näheinrichtungen Sewing equipment 967 Long arm

Ausgabe  
Edition  
08.17

Blatt 5  
Page

Ersetzt Ausgabe  
Replaced edition  
04.15

Fortsetzung Blatt 6  
Continued page

E-Nr. E-No.  Abb.-Nr. Fig.No.	Für Unterklasse / For Subclass  Verwendungszweck / Use	Material No. / Material Nr.	Stichplatte Throat plate			Transporteur Feed dog <sup>⑤</sup>			Presserfuß Presser foot <sup>③</sup>		Transp. Fuß Feeding foot <sup>②</sup>							
			④ Stichplatte / Throat plate	Schieber, links / Slide, left	Schieber, rechts / Slide, right	Stichlochgröße / Stitch hole size mm	Sägeverzahn / Serrated mm	Säge-schrägverzahn / Serrated, oblique mm	Kreuzverzahn / Cross toothed mm	Drückerfuß / Presser foot	Unverzahn / Non toothed	Hüpfenfuß, kreuzverz. / Skipping f., cross toothed						
E1/9	-100180-100; -100382-100 Näheinrichtung, Nadelstärke Nm 140-200, Stichlänge max. 9 mm, für schweres Nähgut. Sewing equipment, needle size Nm 140-200, stitch length max. 9 mm, for weight material.	0967 E00109	H667 200050			3,5 x 4,5	H667 210010		H667 220213			H667 220023						794/200
E1/12	-100180-100; -100382-100 Näheinrichtung, Nadelstärke Nm 140-200, Stichlänge max. 12 mm, für schweres Nähgut. Sewing equipment, needle size Nm 140-200, stitch length max. 12 mm, for weight material.	0967 E00112	H667 200040			3,5 x 4,5	H667 210010		H667 220213			H667 220023						794/200
E1/15	-100180-100; -100382-100 Näheinrichtung, Nadelstärke Nm 140-200, Stichlänge max. 15 mm, für schweres Nähgut. Sewing equipment, needle size Nm 140-200, stitch length max. 15 mm, for weight material.	0967 E00115	H667 200010			3,5 x 4,5	H667 210010		H667 220213			H667 220023						794/200
E2/9	-100180-100; -100382-100 Näheinrichtung, Nadelstärke Nm 200-280, Stichlänge max. 9 mm, für schweres Nähgut. Sewing equipment, needle size Nm 200-280, stitch length max. 9 mm, for weight material.	0967 E00209	H667 200050			4,5 x 6,0	H667 210020		H667 220213			H667 220033						794/230
E2/12	-100180-100; -100382-100 Näheinrichtung, Nadelstärke Nm 200-280, Stichlänge max. 12 mm, für schweres Nähgut. Sewing equipment, needle size Nm 200-280, stitch length max. 12 mm, for weight material.	0967 E00212	H667 200040			4,5 x 6,0	H667 210020		H667 220213			H667 220033						794/230
E2/15	-100180-100; -100382-100 Näheinrichtung, Nadelstärke Nm 160-280, Stichlänge max. 15 mm, für schweres Nähgut. Sewing equipment, needle size Nm 160-280, stitch length max. 15 mm, for weight material.	0967 E00215	H667 200010			4,5 x 6,0	H667 210020		H667 220213			H667 220033						794/230

■ = Änderung / Modification



# Näheinrichtungen Sewing equipment 967 Long arm

Ausgabe  
Edition  
08.17

Blatt 6  
Page

Ersetzt Ausgabe  
Replaced edition  
01.14

Fortsetzung Blatt 7  
Continued page

E-Nr. E-No.  Abb.-Nr. Fig.No.	Für Unterklasse / For Subclass  Verwendungszweck / Use	Material No. / Material Nr.	Stichplatte	Transporteur	Presserfuß	Transp.												
			Throat plate	Feed dog	Presser foot	Feeding foot	④	⑤	③	②	①							
			Schieber, links / Slide, left	Schieber, rechts / Slide, right	Stichlochgröße / Stitch hole size mm	Sägeverzahnung / Serrated	Säge-schrägverzahnung / Serrated, oblique mm	Kreuzverzahnung / Cross toothed mm	Drückerfuß / Presser foot	Unverzahnung / Non toothed	Hüpfenfuß, kreuzverz. / Skipping f., cross toothed	Ausgleichfuß / Compensating foot	Sägeverzahnung / Serrated	Unverzahnung / Non toothed	Seitenblech/Lateral cover	Seitenblech/Lateral cover	Nadelhalter/ Needle holder	Nadelsystem/-dicke / Needle system / -size
E4/15	-100180-100; -100382-100 Näheinrichtung, ohne Verzahnung, Nadelstärke Nm 160-280, Stichtlänge max. 15 mm, für schweres Nähgut. Sewing equipment, without gearing, needle size Nm 160-280, stitch length max. 15 mm, for weight material.	0967 E00415 H667 200010			4,5 x 6,0	H667 210050			H667 220213				H669 220013					794/230
E7/15	-100180-100; -100382-100 Näheinrichtung, mit einseitigem Drückerfuß rechts, Nadelstärke Nm 160-280, Stichtlänge max. 15 mm, für schweres Nähgut. Sewing equipment, with one-sided presser foot right, needle size Nm 160-280, stitch length max. 15 mm, for weight material.	0967 E00715 H667 200010			4,5 x 6,0	H667 210020			H669 220033				H667 220033					794/230
E8/15	-100180-100; -100382-100 Näheinrichtung, mit einseitigem Drückerfuß rechts, Nadelstärke Nm 160-280, Stichtlänge max. 15 mm, für schweres Nähgut. Sewing equipment, with one-sided presser foot right, needle size Nm 160-280, stitch length max. 15 mm, for weight material.	0967 E00815 H667 200010			4,5 x 6,0	H667 210050			H669 220033				H669 220013					794/230
E9/15	-100180-100; -100382-100 Näheinrichtung, mit einseitigem Drückerfuß links, Nadelstärke Nm 160-280, Stichtlänge max. 15 mm, für schweres Nähgut. Sewing equipment, with one-sided presser foot left, needle size Nm 160-280, stitch length max. 15 mm, for weight material.	0967 E00915 H667 200010			4,5 x 6,0	H667 210020			H669 220023				H667 220033					794/230

= Änderung / Modification



# Näheinrichtungen Sewing equipment 967 Long arm

Ausgabe  
Edition  
08.17

Blatt 7  
Page

Ersetzt Ausgabe  
Replaced edition  
07.14

Fortsetzung Blatt 8  
Continued page

E-Nr. E-No.  Abb.-Nr. Fig.No.	Für Unterklasse / For Subclass  Verwendungszweck / Use	Material No. / Material Nr.	Stichplatte	Transporteur	Presserfuß	Transp. Fuß												
			④	⑤	③	②	①	①	①	①	①	①						
			Stichplatte / Throat plate	Feed dog	Presser foot	Feeder foot	Feeder foot	Seitenblech/Lateral cover	Seitenblech/Lateral cover	Nadelhalter/ Needle holder	Nadelsystem / -dicke / Needle system / -size							
E10/15	-100180-100; -100382-100 Näheinrichtung, mit einseitigem Drückerfuß links, ohne Verzahnung, Nadelstärke Nm 160-280, Stichlänge max. 15 mm, für schweres Nähgut. Sewing equipment, with one-sided presser foot left, without gearing, needle size Nm 160-280, stitch length max. 15 mm, for weight material.	0967 E01015	H667 200010		4,5 x 6,0	H667 210050					H669 220013							794/230
E11/9	-100180-100; -100382-100 Näheinrichtung für Ziernähte auf Leder mit Nadelkühlung von oben, mit einseitigem Drückerfuß links, ohne Verzahnung, Nadelstärke Nm 140-200, Stichlänge max. 9 mm, für schweres Nähgut. Sewing equipment for decorative stitching on leather with needle cooling upper, with one-sided presser foot left, without gearing, needle size Nm 140-200, stitch length max. 9 mm, for weight material.	0967 E01109	H667 200040		3,5 x 4,5	H667 210040					H667 220123							794/180
E14/15	-100180-100, -100382-100 Näheinrichtung, mit Drückerfuß ohne Verzahnung, Nadelstärke Nm 160-280, Stichlänge max. 15 mm, für schweres Nähgut. Sewing equipment, with presser foot without gearing, needle size Nm 160-280, stitch length max. 15 mm, for weight material.	0967 E01415	H667 200010		3,5 x 4,5	0967 210010					H669 220013							794/230

■ = Änderung / Modification



# Näheinrichtungen Sewing equipment 967 Long arm

Ausgabe  
Edition  
08.17

Blatt 8  
Page

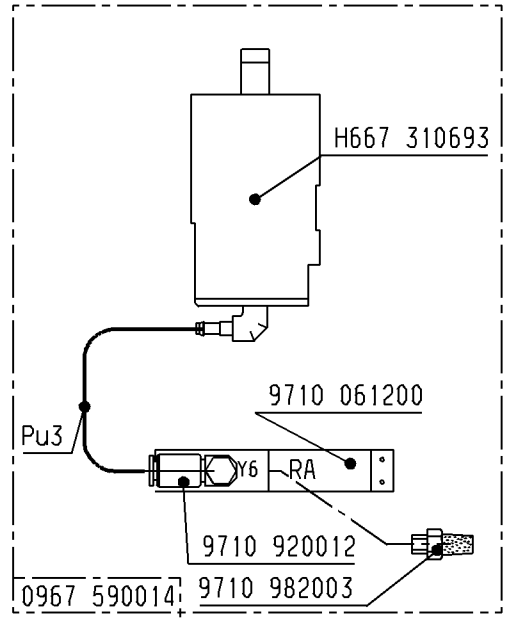
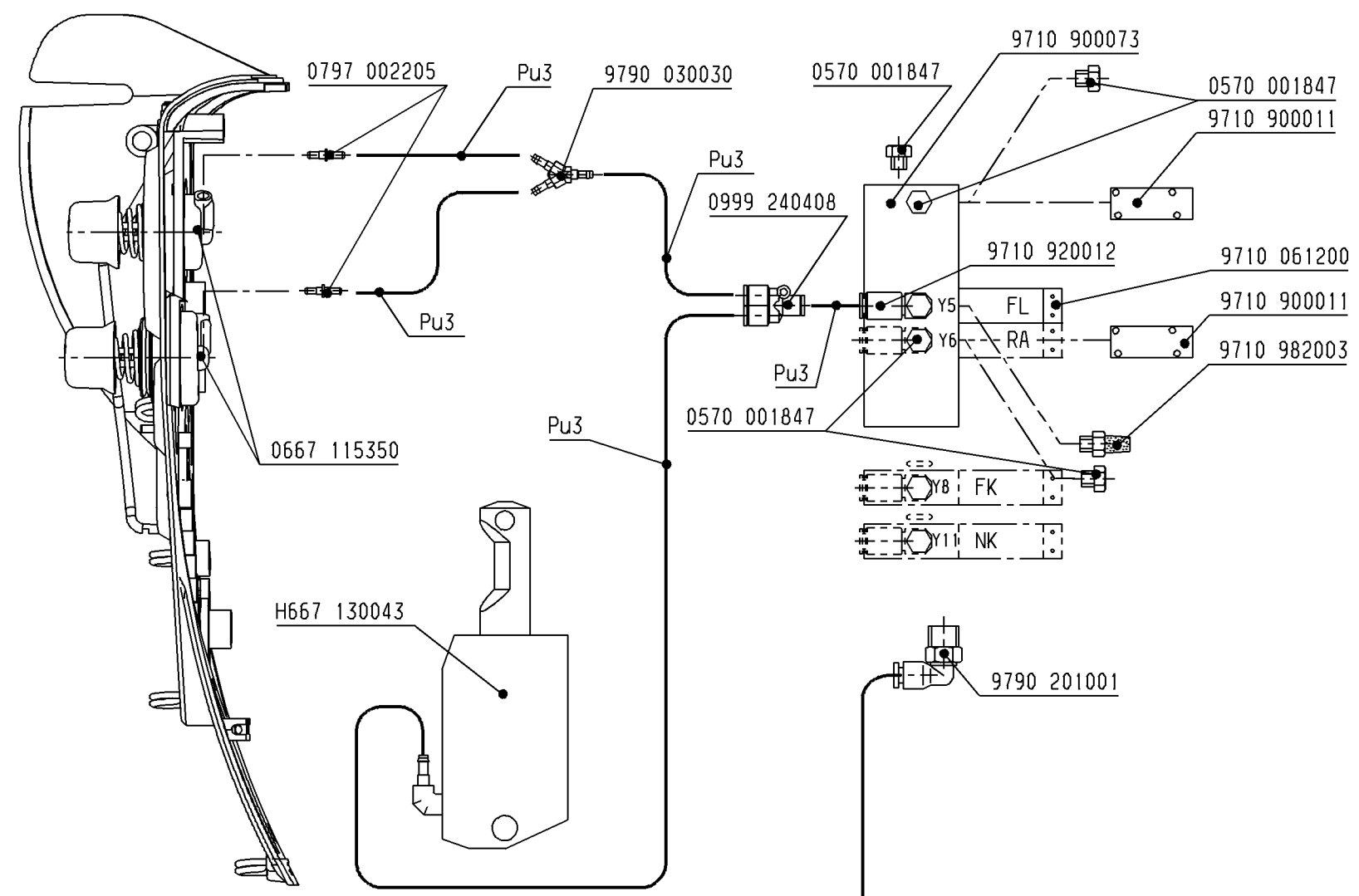
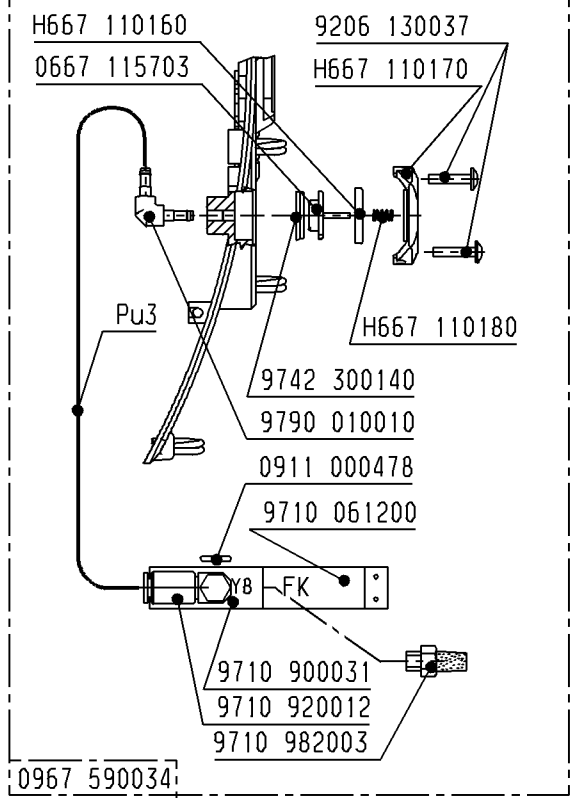
Ersetzt Ausgabe  
Replaced edition  
04.15

Fortsetzung Blatt \_  
Continued page

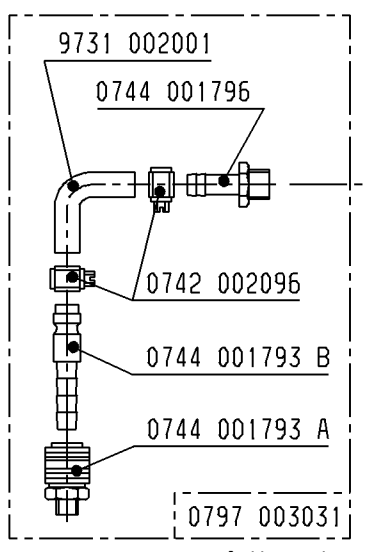
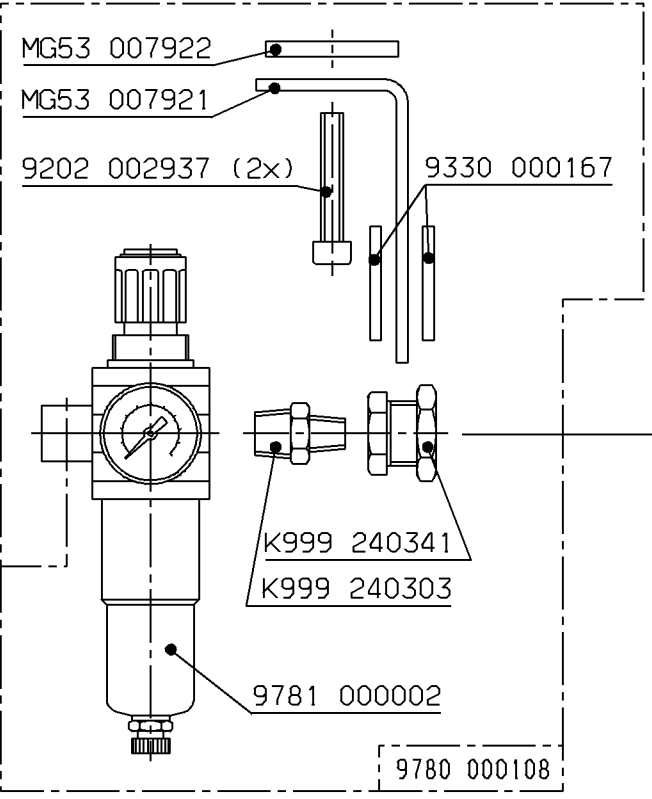
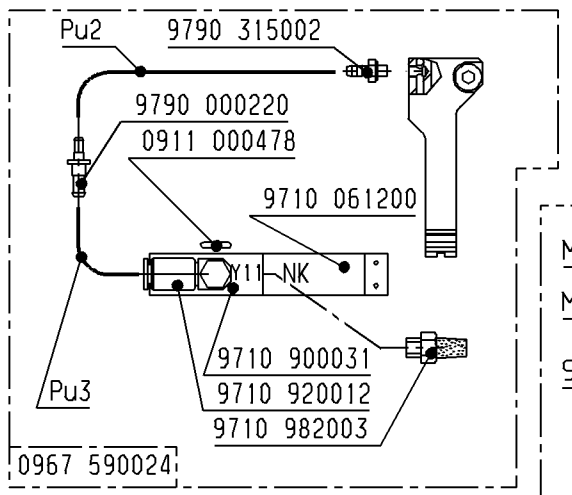
E-Nr. E-No.  Abb.-Nr. Fig.No.	Für Unterklasse / For Subclass  Verwendungszweck / Use	Material No. / Material Nr.	Stichplatte	Transporteur	Presserfuß	Transp. Fuß													
			Throat plate	Feed dog	Presser foot	Feeding	④	⑤	③	②	①								
			Stichplatte / Throat plate	Schieber, links / Slide, left	Schieber, rechts / Slide, right	Stichlochgröße / Stich hole size mm	Sägeverzahnung / Serrated mm	Säge-schrägverzahnung / Serrated, oblique mm	Kreuzverzahnung / Cross toothed mm	Drückenfuß / Presser foot	Unverzahnung / Non toothed	Hülfenfuß, kreuzverz. / Skipping f., cross toothed	Ausgleichfuß / Compensating foot	Sägeverzahnung / Serrated	Unverzahnung / Non toothed	Seitenblech/Lateral cover	Seitenblech/Lateral cover	Nadelhalter/ Needle holder	Nadelsystem / -dicke / Needle system / -size
E3/9	-100180-100; -100382-100 Näheinrichtung, Nadelstärke Nm 200-330, Stichlänge max. 9 mm, für schweres Nähgut. Sewing equipment, needle size Nm 200-330, stitch length max. 9 mm, for weight material.	0967 E00309	H667 200050			5,3 x 6,0	H667 210060			H667 220213				H667 220173					794/200
E3/12	-100180-100; -100382-100 Näheinrichtung, Nadelstärke Nm 200-330, Stichlänge max. 12 mm, für schweres Nähgut. Sewing equipment, needle size Nm 200-330, stitch length max. 12 mm, for weight material.	0967 E00312	H667 200040			5,3 x 6,0	H667 210060			H667 220213				H667 220173					794/200
E3/15	-100180-100; -100382-100 Näheinrichtung, Nadelstärke Nm 200-330, Stichlänge max. 15 mm, für schweres Nähgut. Sewing equipment, needle size Nm 200-330, stitch length max. 15 mm, for weight material.	0967 E00315	H667 200010			5,3 x 6,0	H669 210060			H667 220213				H667 220173					794/200

■ = Änderung / Modification





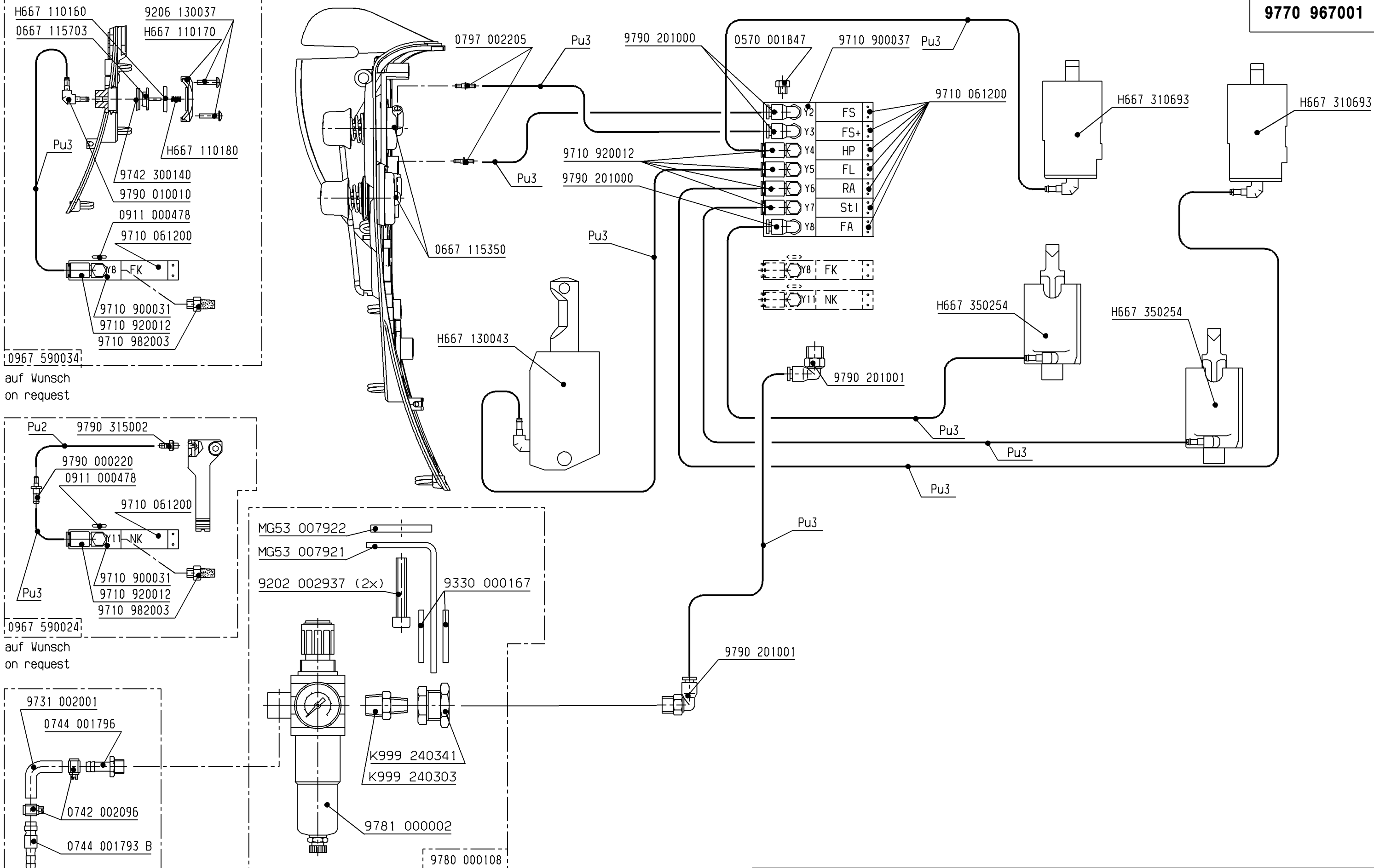
auf Wunsch  
on request



Schlauch Hose	Teile-Nr. (Meterware) Part-No. (Yarded goods)
PU2	0699 979265
PU3	9731 005004

Datum	16.05.14	gez.	Dostál	0	gepr.	Vybíhal	ges.
Pneu.-Geräteplan für Pneu.-Elements-Plan for 0967; 969 Eco 967 - 100180 ... 969 - 190180 ...							
Änd.	Datum	gez.	gepr.				

DÜRKOPP ADLER AG  
**9770 967001**  
 Blatt 1 | Blatt. 2



0967 590034  
auf Wunsch  
on request

0967 590024  
auf Wunsch  
on request

9780 000108  
auf Wunsch  
on request

0797 003031  
auf Wunsch  
on request

Schlauch Hose	Teile-Nr. (Meterware) Part-No. (Yarded goods)
PU2	0699 979265
PU3	9731 005004

Datum	16.05.14	gez.	Dostál	0.	gepr.	Vybíhal	ges.
Pneu.-Geräteplan für Pneu.-Elements-Plan for 0967; 0969 Classic 967 - 100382 ... 969 - 190382 ...							

DÜRKOPP ADLER AG  
**9770 967001**  
Blatt 2 | Blatt. 2





**DÜRKOPP ADLER AG**

Potsdamer Straße 190

33719 Bielefeld

GERMANY

Phone +49 (0) 521 / 925-00

E-Mail [service@duerkopp-adler.com](mailto:service@duerkopp-adler.com)

[www.duerkopp-adler.com](http://www.duerkopp-adler.com)